

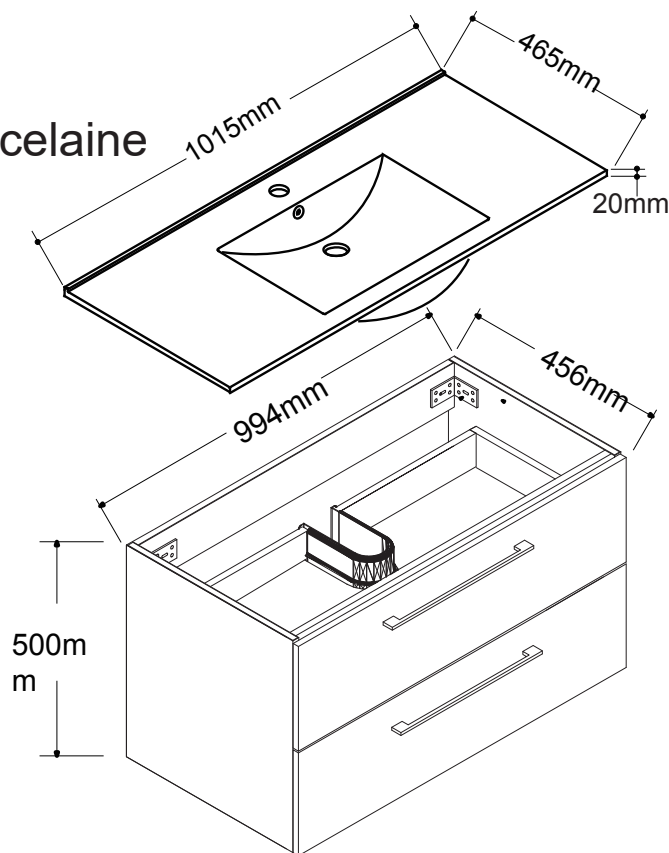
VIVA

BATHROOM FURNITURE • MOBILIER DE SALLE DE BAIN

Vanity • Meuble-lavabo

VW4018-44GBK-107

Porcelain top
Dessus de porcelaine



- MDF board construction
- 2 drawers
- Drawers with soft-close
- Aluminum handles
- Easy to assemble

- Construction en bois MDF
- 2 tiroirs
- Tiroirs à fermeture lente
- Poignées en aluminium
- Facile à assembler

Tools You Will Need - Outils Requis



Power drill
Perceuse électrique



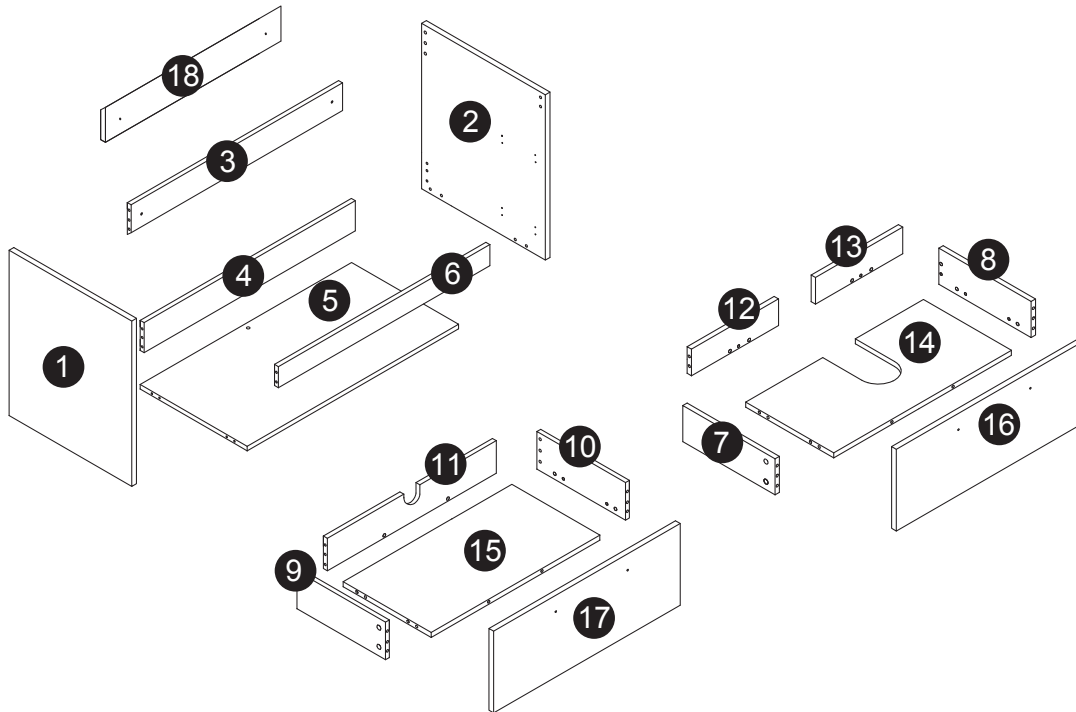
Screwdriver
Tournevis



Pencil
Crayon






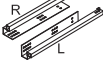

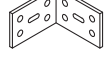





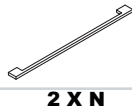
Phillips screwdriver
Tournevis cruciforme



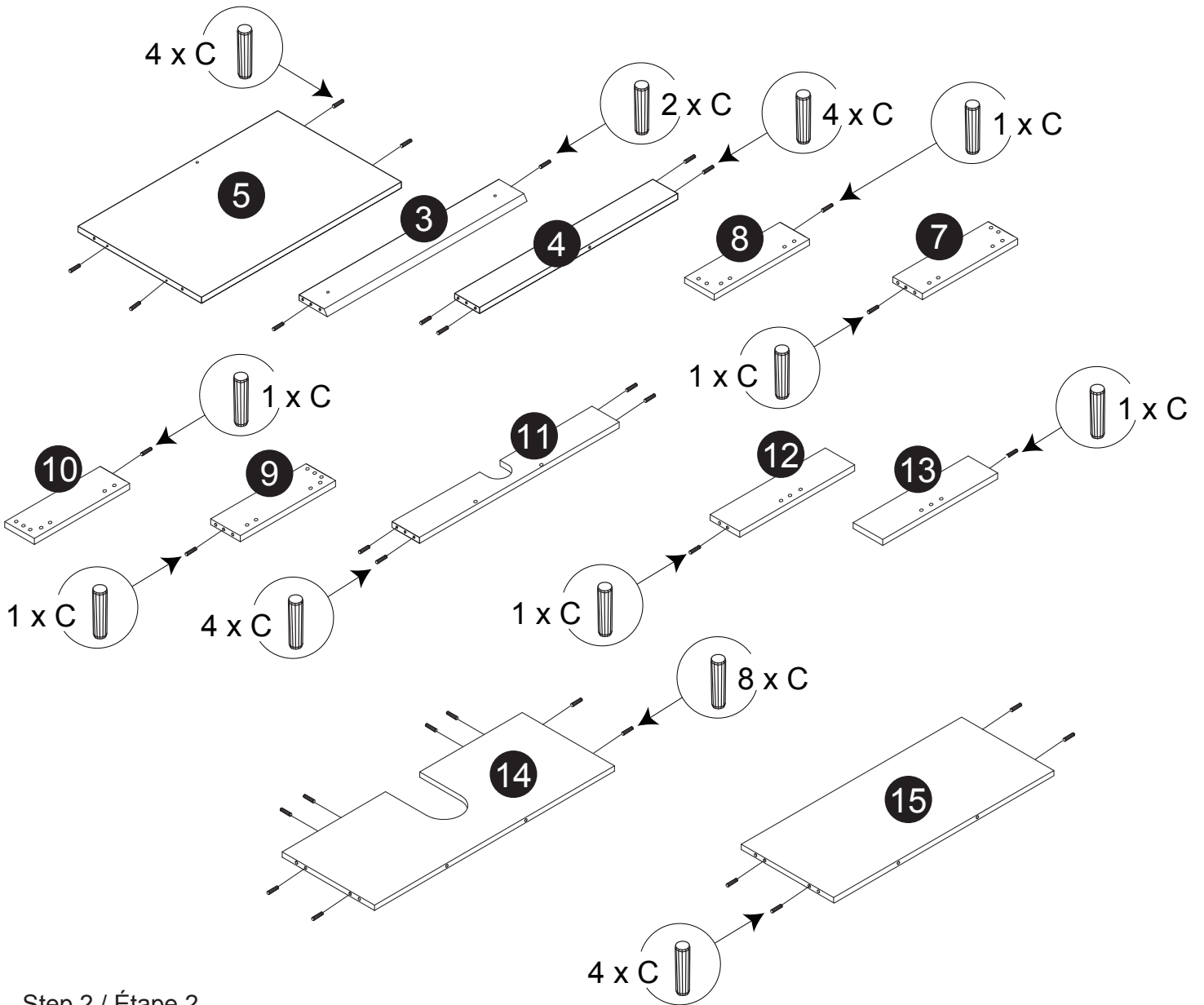
Size / Dimension:

NUM	DIMESION / SIZE: W x T x D (mm)	QTÉ / QTY	NUM	DIMESION / SIZE: W x T x D (mm)	QTÉ / QTY
1	19-11/16" x 9/16" x 17-3/8"	1	11	36-5/16" x 9/16" x 4-5/16"	1
	500 x 15T x 441			923 x15T x 110	
2	19-11/16" x 9/16" x 17-3/8"	1	12	16-1/4" x 9/16" x 3-3/8"	1
	500 x 15T x 441			413 x15T x 85	
3	38" x 9/16" x 4-5/16"	1	13	16-1/4" x 9/16" x 3-3/8"	1
	965 x 15T x 110			413 x15T x 85	
4	38" x 9/16" x 4"	1	14	36-5/16" x 9/16" x 12-3/4"	1
	965 x 15T x 100			923 x15T x 325	
5	38" x 9/16" x 17-5/16"	1	15	36-5/16" x 9/16" x 12-3/4"	1
	965 x 15T x 440			923 x15T x 325	
6	38" x 9/16" x 2-3/4"	1	16	39-1/8" x 9/16" x 9-3/4"	1
	965 x 15T x 70			994 x15T x 247	
7	13-3/8" x 9/16" x 4-3/4"	1	17	39-1/8" x 9/16" x 9-3/4"	1
	340 x15T x 120			994 x15T x 247	
8	13-3/8" x 9/16" x 4-3/4"	1	18	35-7/16" x 9/16" x 4"	1
	340 x15T x 120			900 x15T x 100	
9	13-3/8" x 9/16" x 4-3/4"	1			
	340 x15T x 120				
10	13-3/8" x 9/16" x 4-3/4"	1			
	340 x15T x 120				

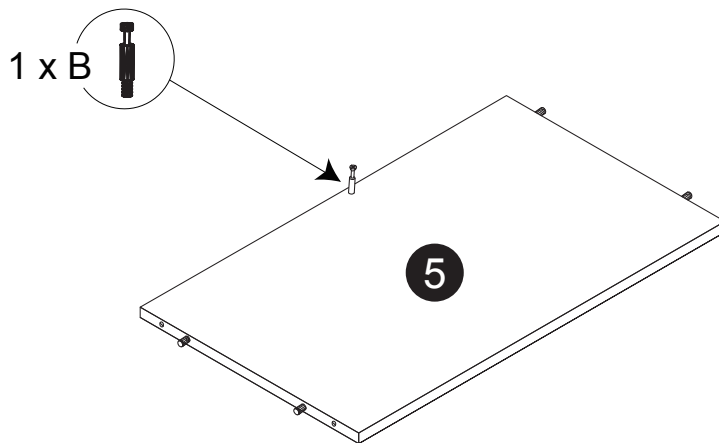
Parts list / Liste de pièces:

			Master Parts :
 43 X A	 43 X B	 32 X C	A. Cam-lock / Cam-lock
 2 X D(L+R)	 60 X E	 4 X F	B. Metal cam / Vis pour cam-lock C. Wood-dowel / Cheville de bois D(L+R). Metal drawer slides / Glissières en métal
 4 X G	 4 X H	 43 X J	E. Screw / Vis F. L shaped metal parts / Pièces métalliques en forme de L G. Plastic plug / Bouchon en plastique
 1 X L	 4 X M	 2 X N	H. Screw for back panel / Vis pour panneau arrière J. Cap for cam-lock / Capuchon pour cam-lock L. U-shaped groove / U-forme de la gorge
			M. Screw for handles / Vis pour poignées N. Handle for drawers / Poignée pour tiroirs

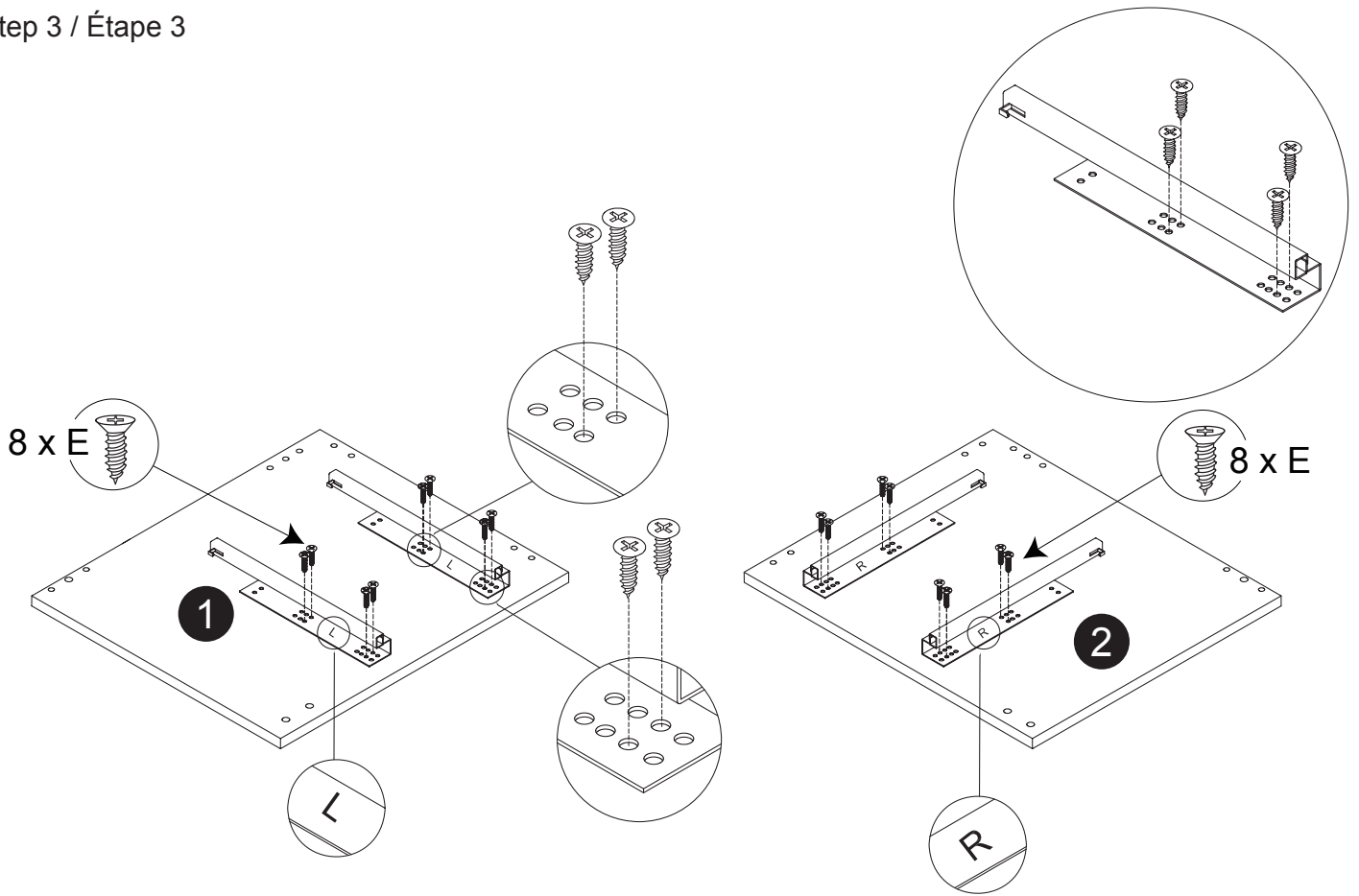
Step 1 / Étape 1



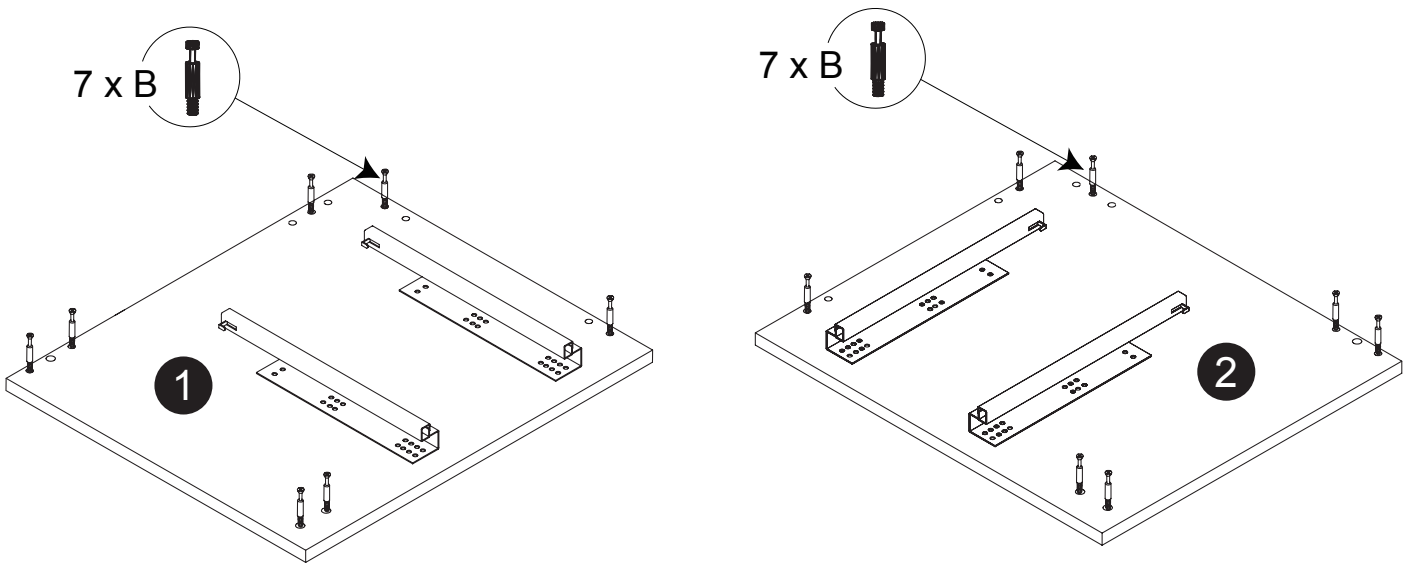
Step 2 / Étape 2



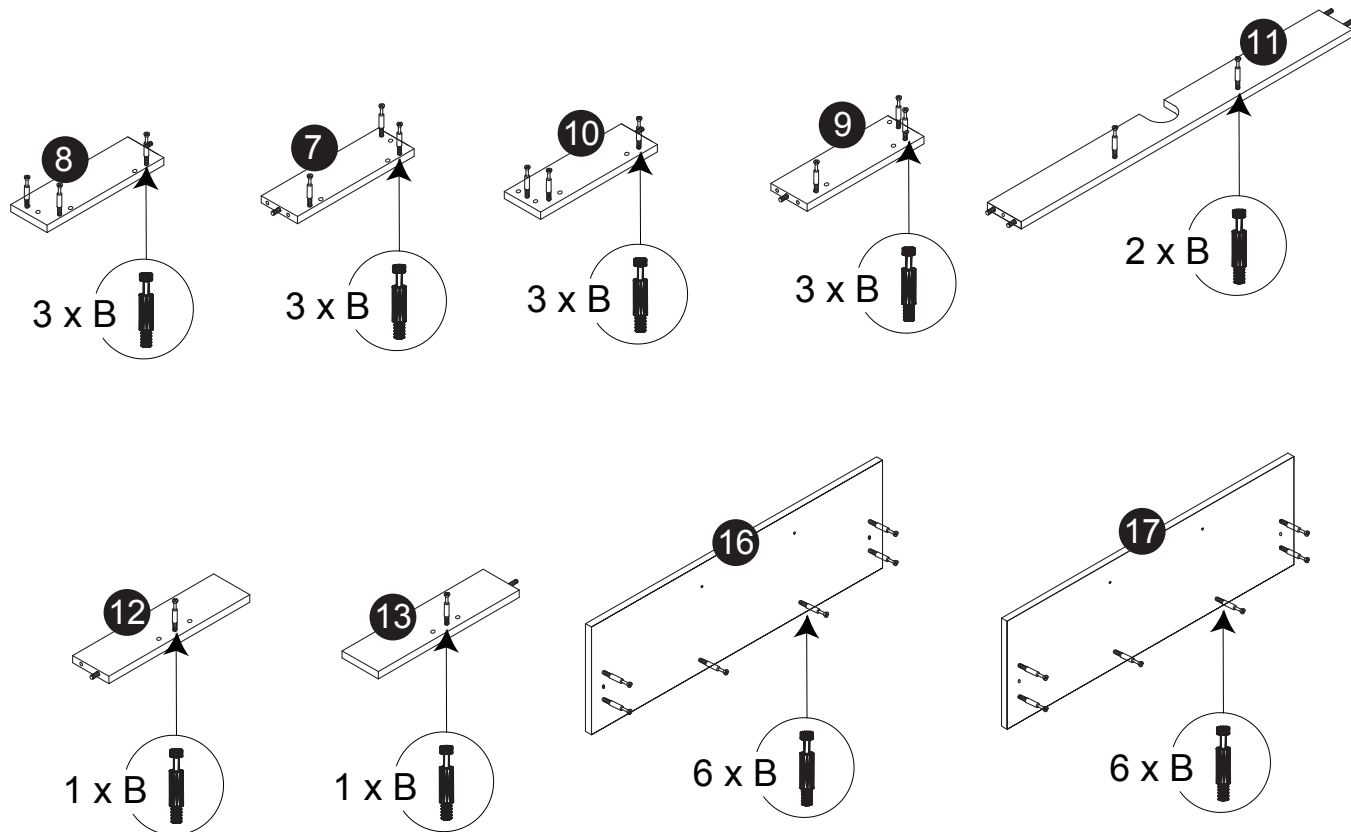
Step 3 / Étape 3



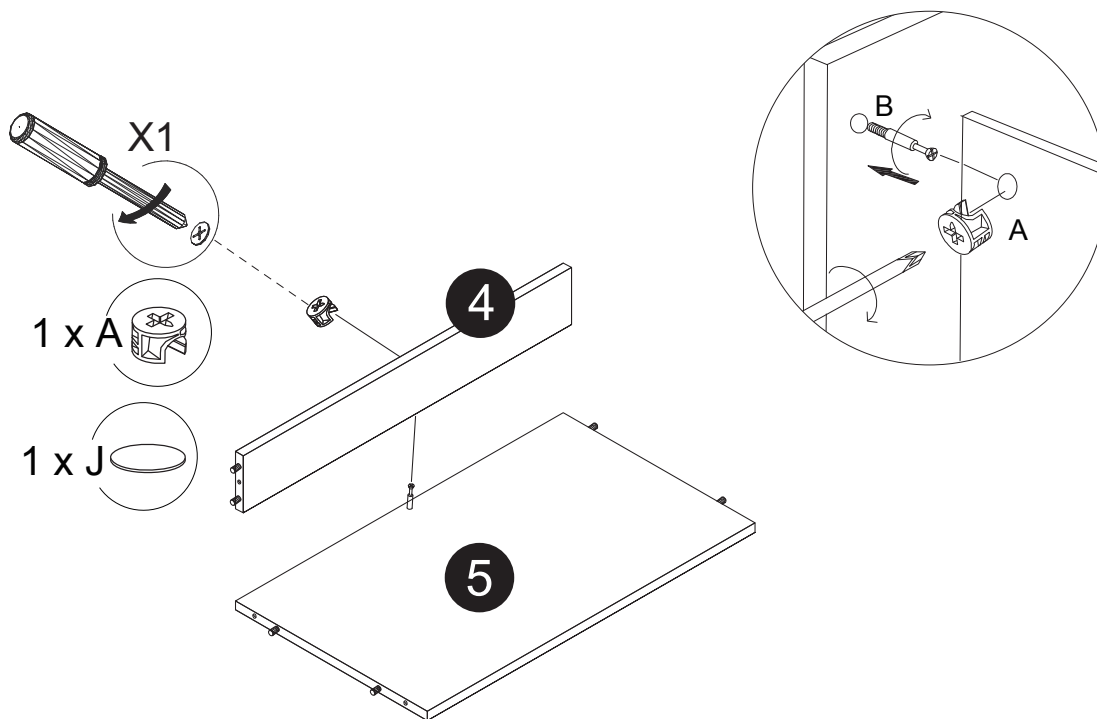
Step 4 / Étape 4



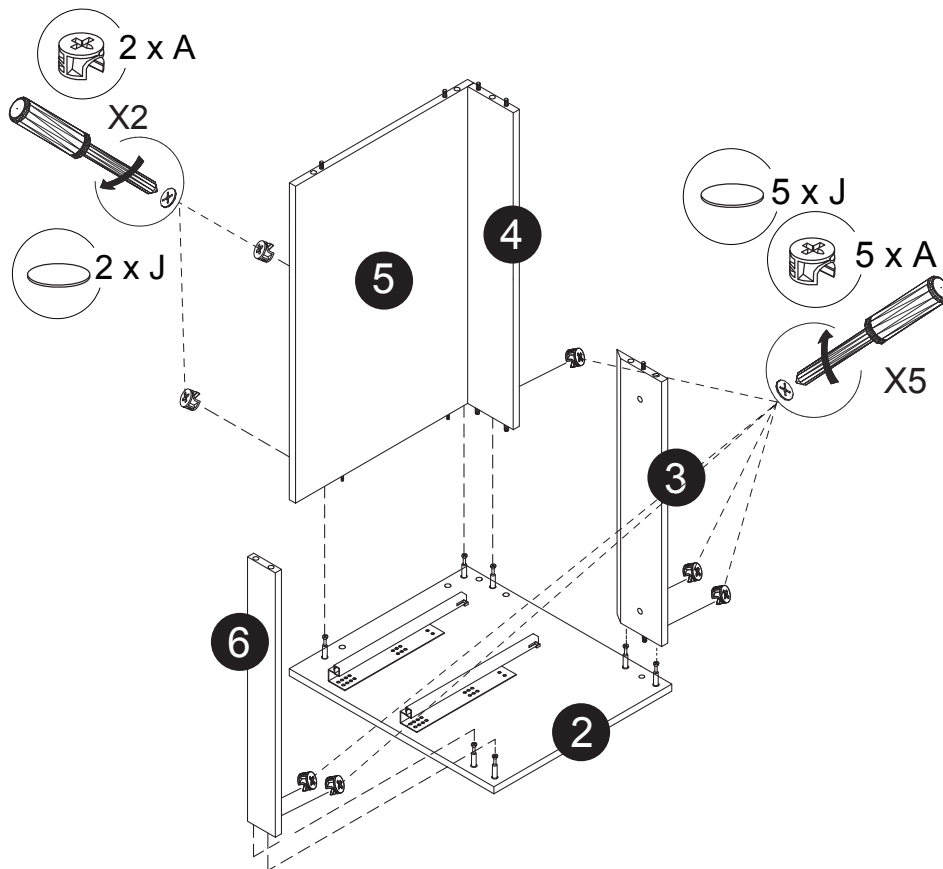
Step 5 / Étape 5



Step 6 / Étape 6

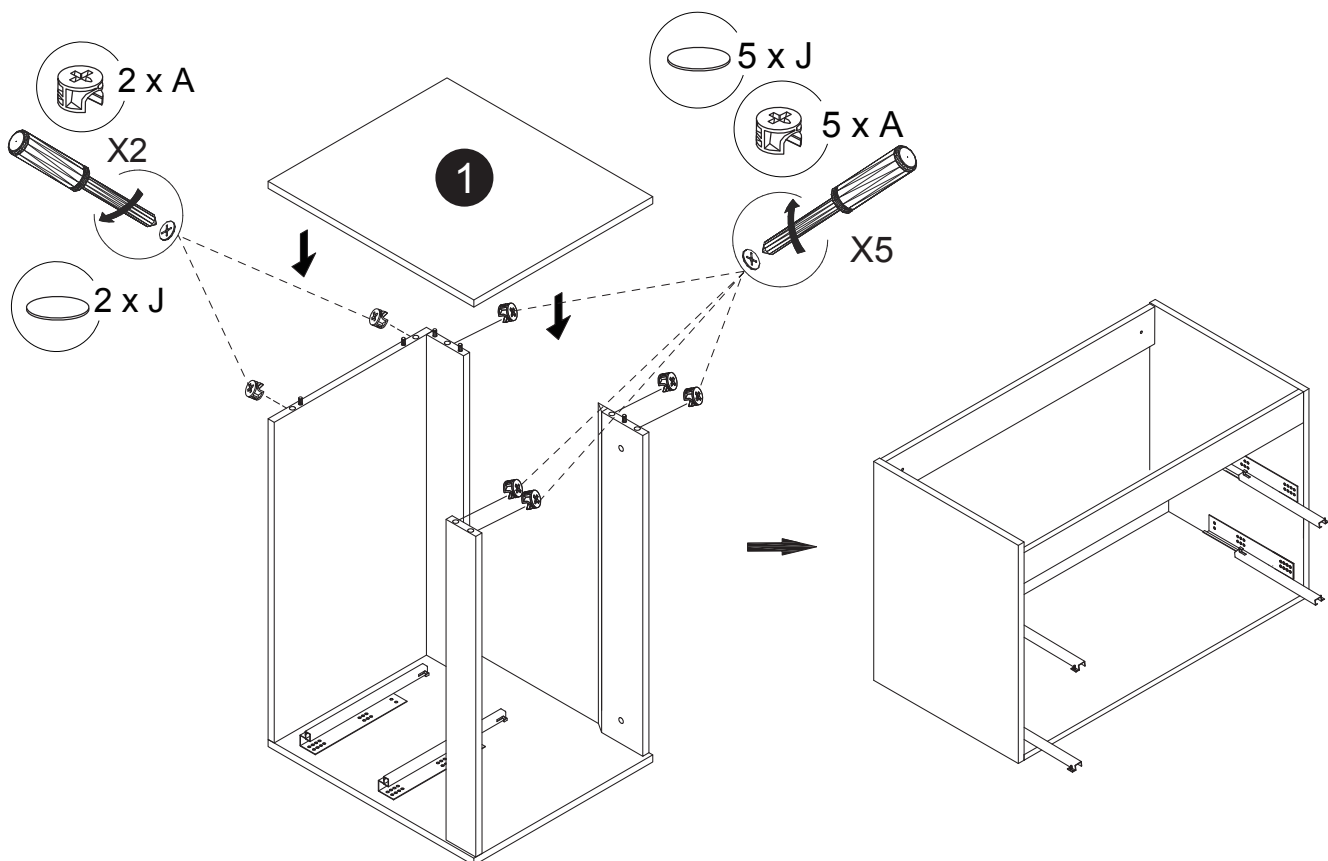


Step 7 / Étape 7

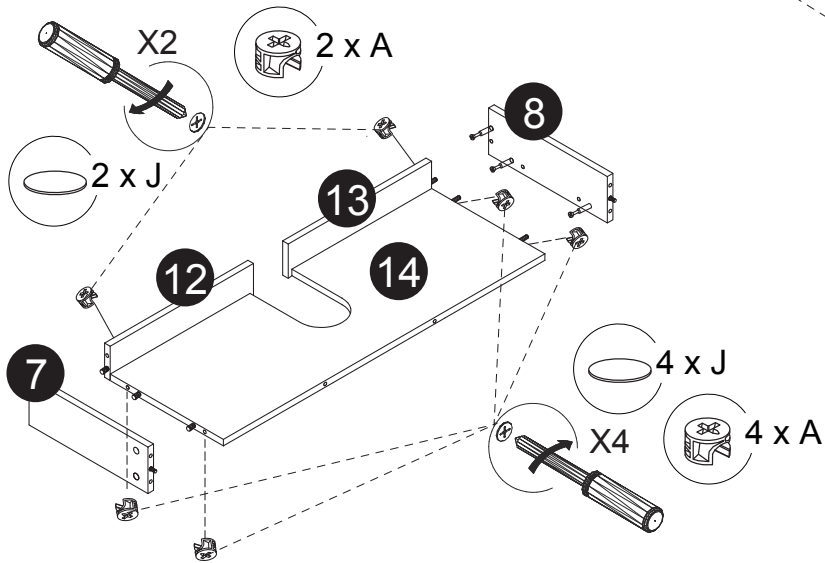
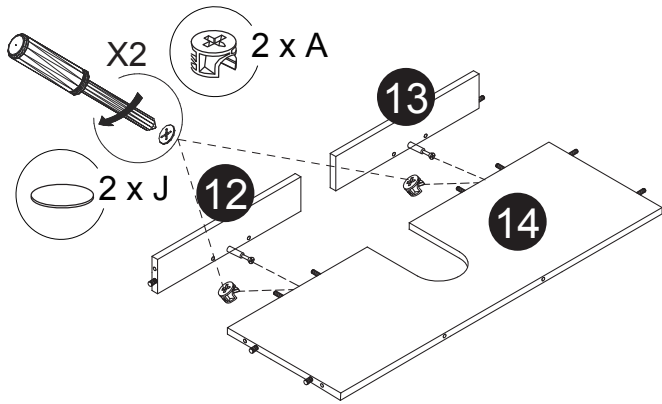


Step 8 / Étape 8

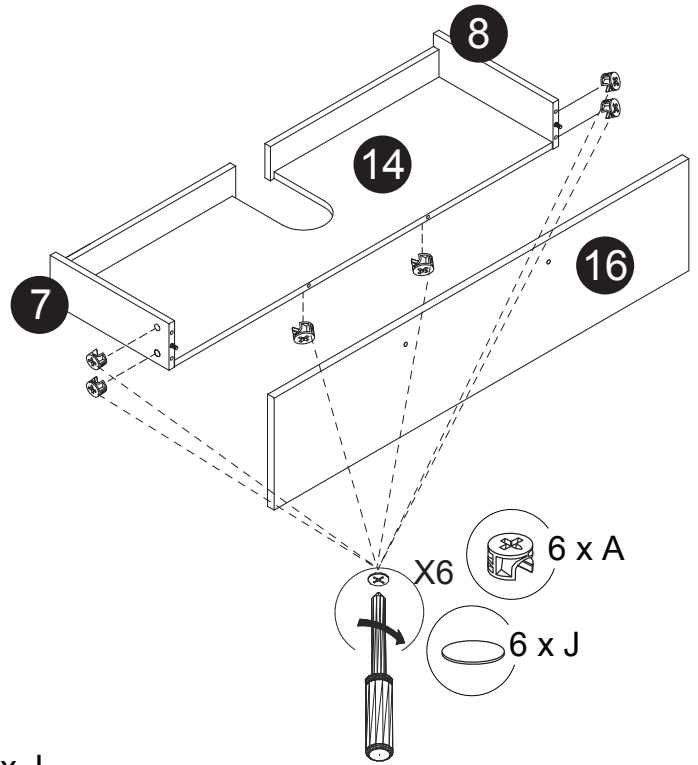
Step 9 / Étape 9



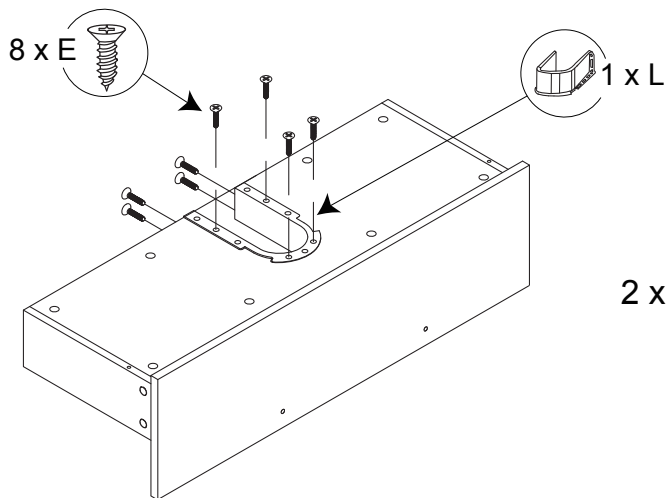
Step 10 / Étape 10



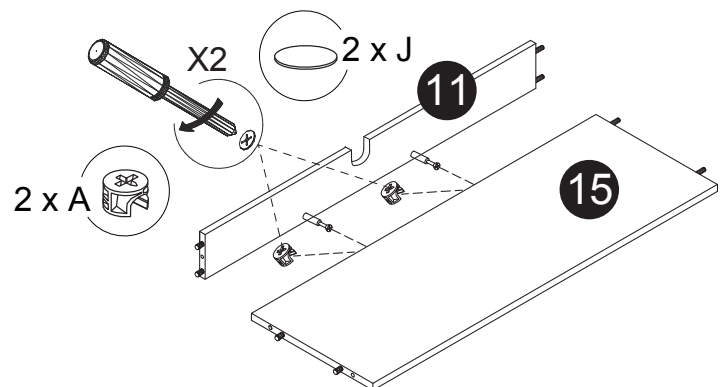
Step 11 / Étape 11



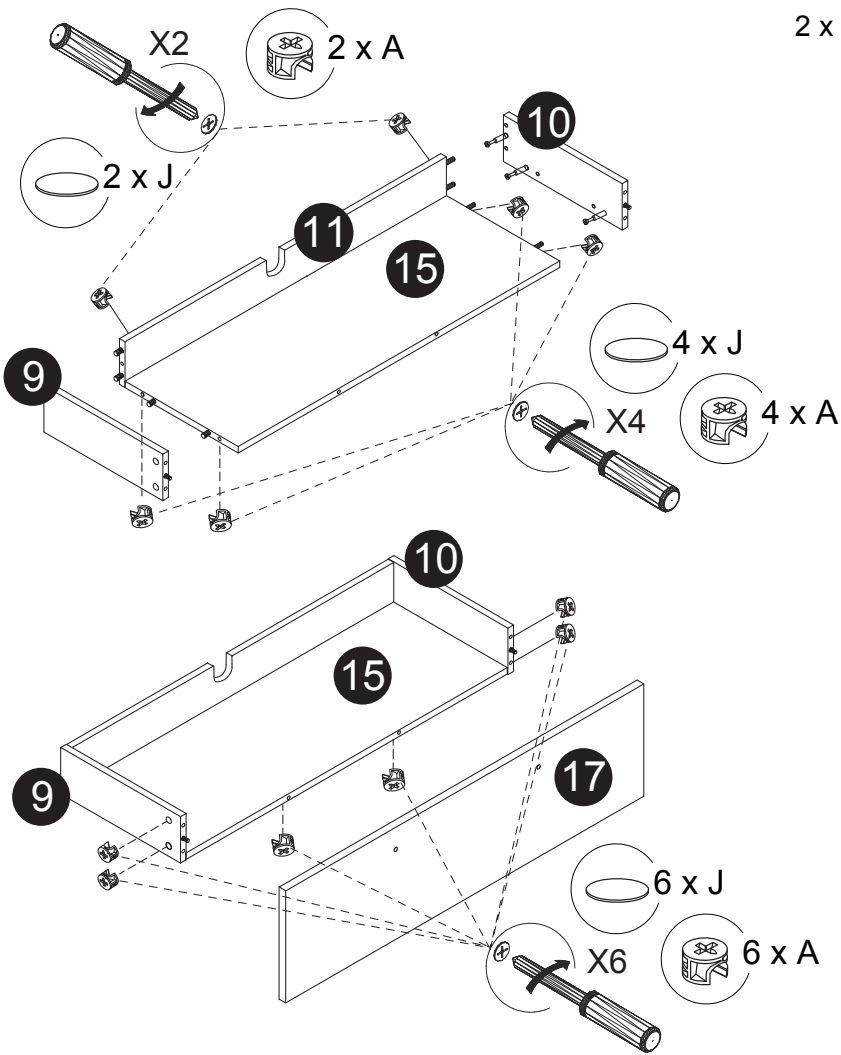
Step 12 / Étape 12



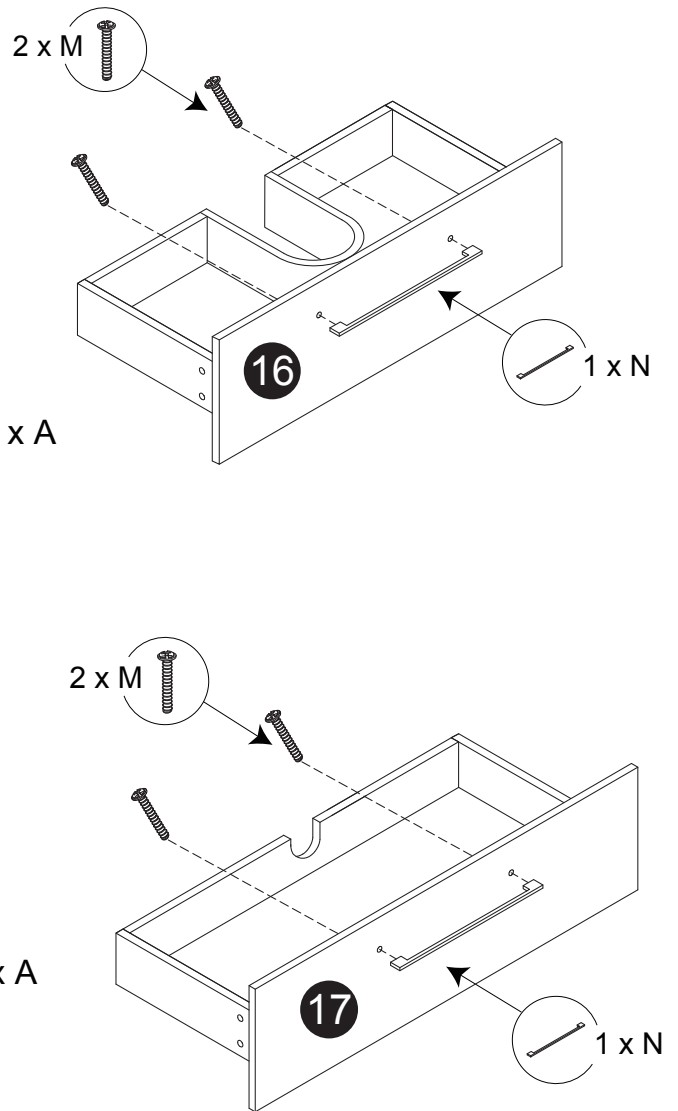
Step 13 / Étape 13



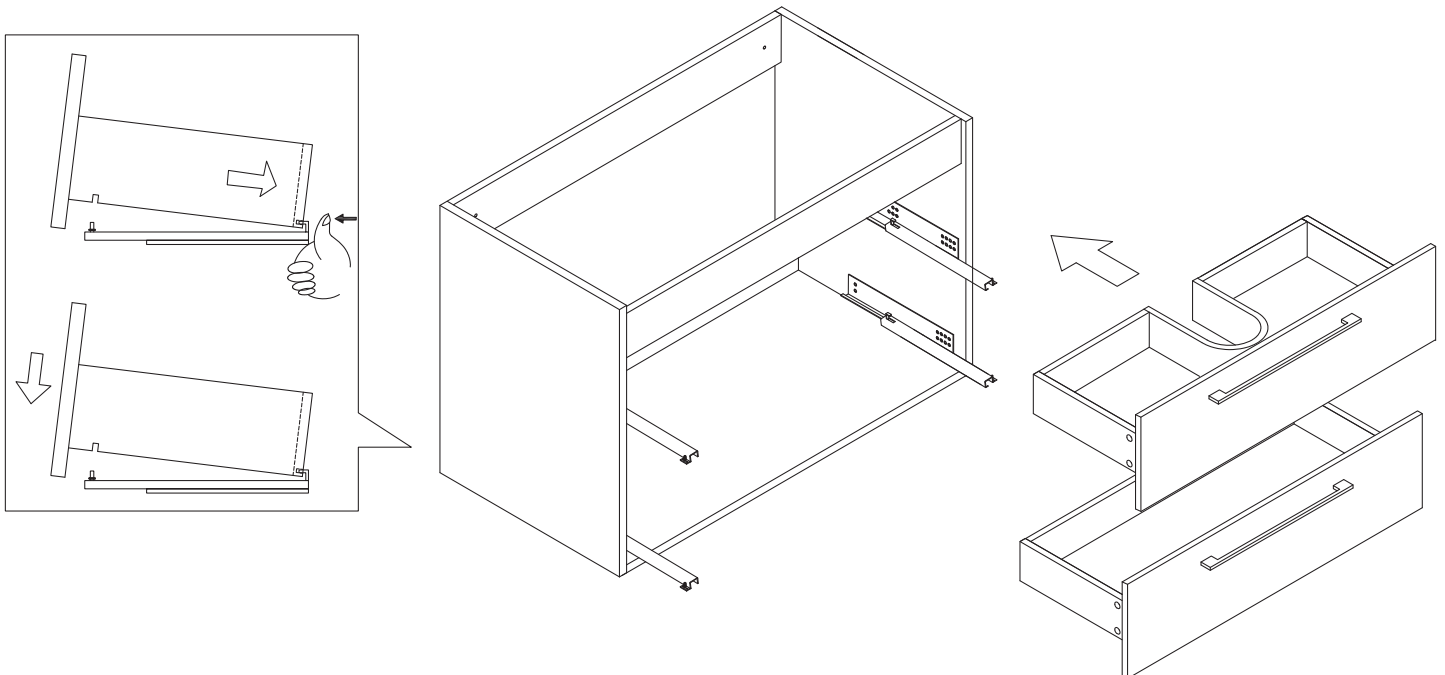
Step 14 / Étape 14



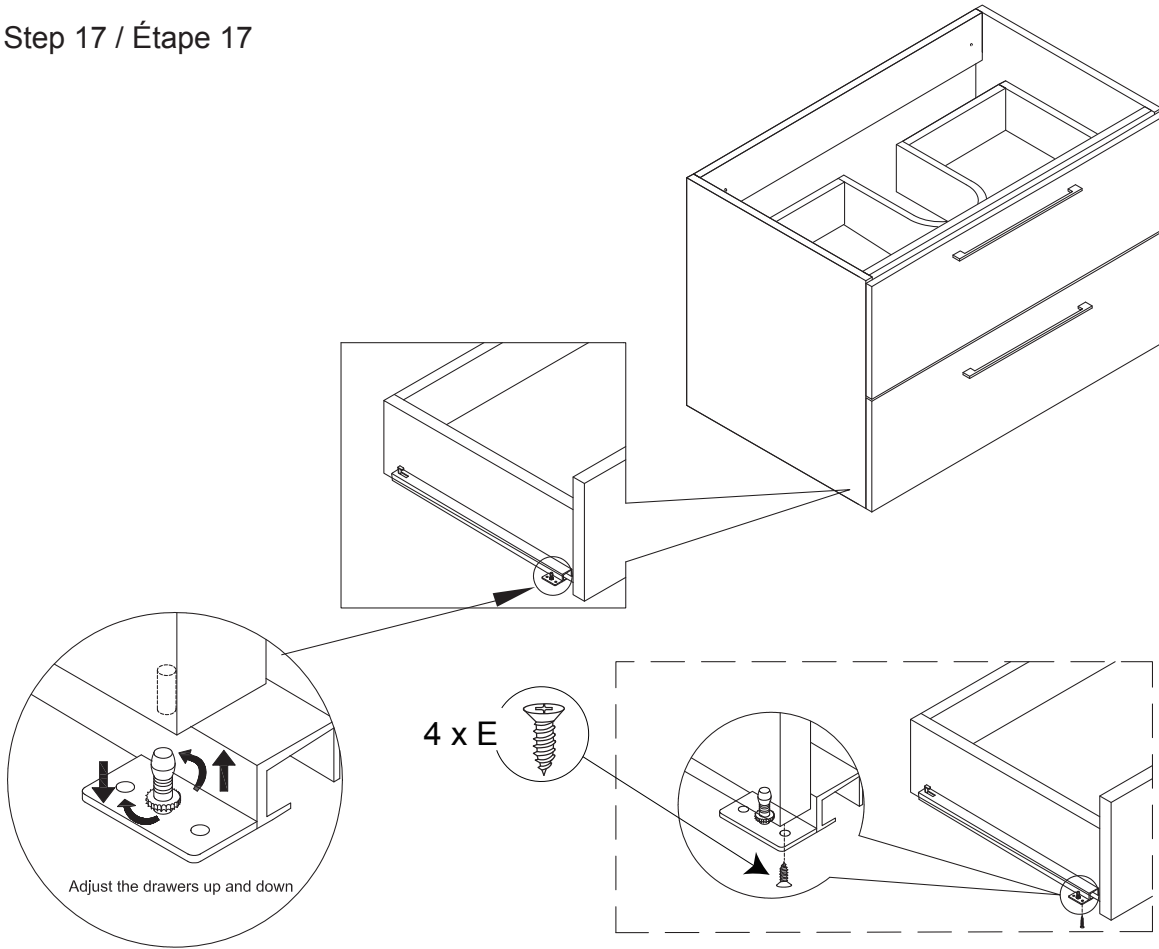
Step 15 / Étape 15



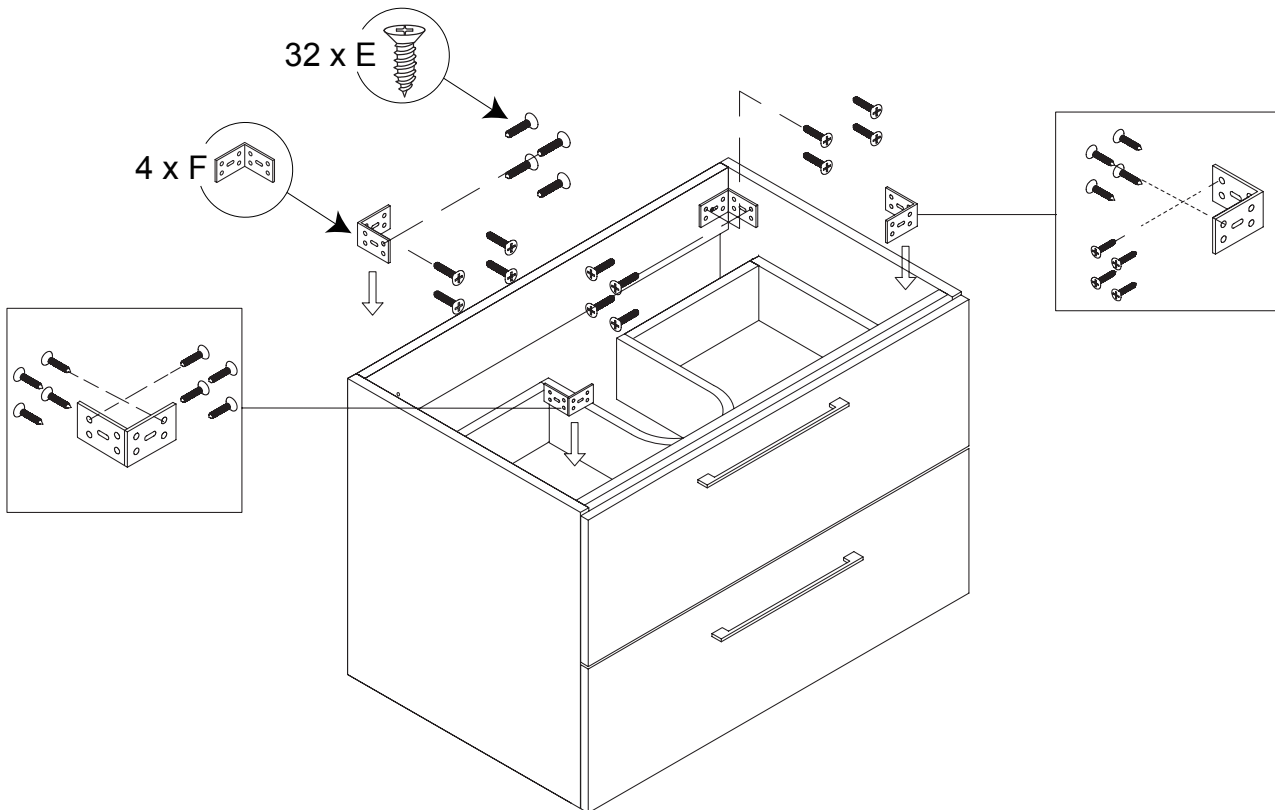
Step 16 / Étape 16



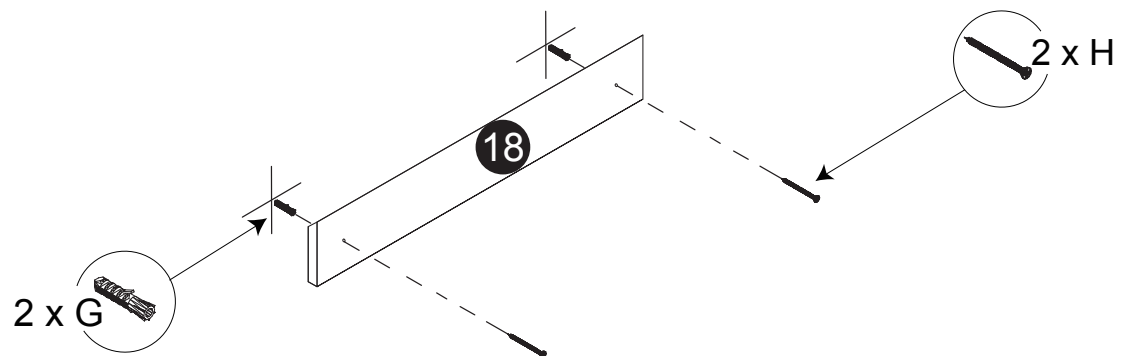
Step 17 / Étape 17



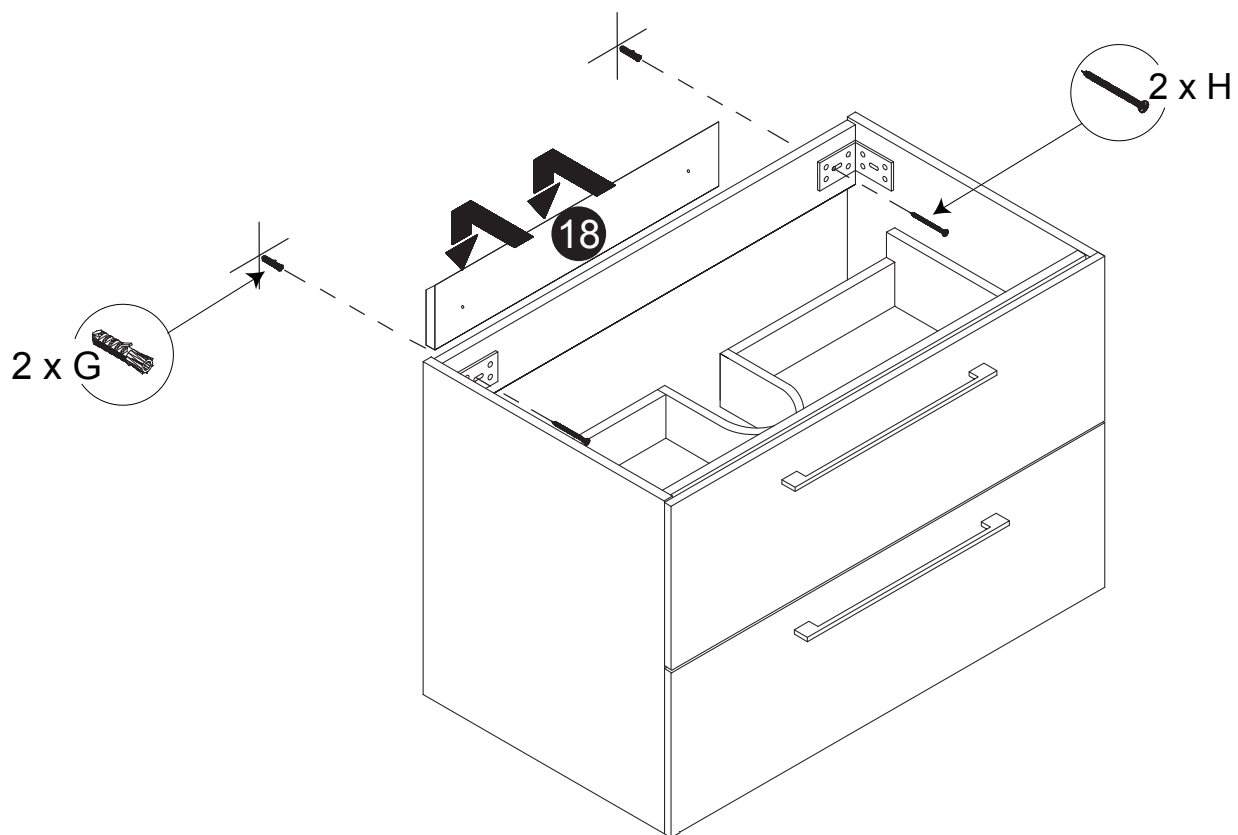
Step 18 / Étape 18



Step 19 / Étape 19



Step 20 / Étape 20

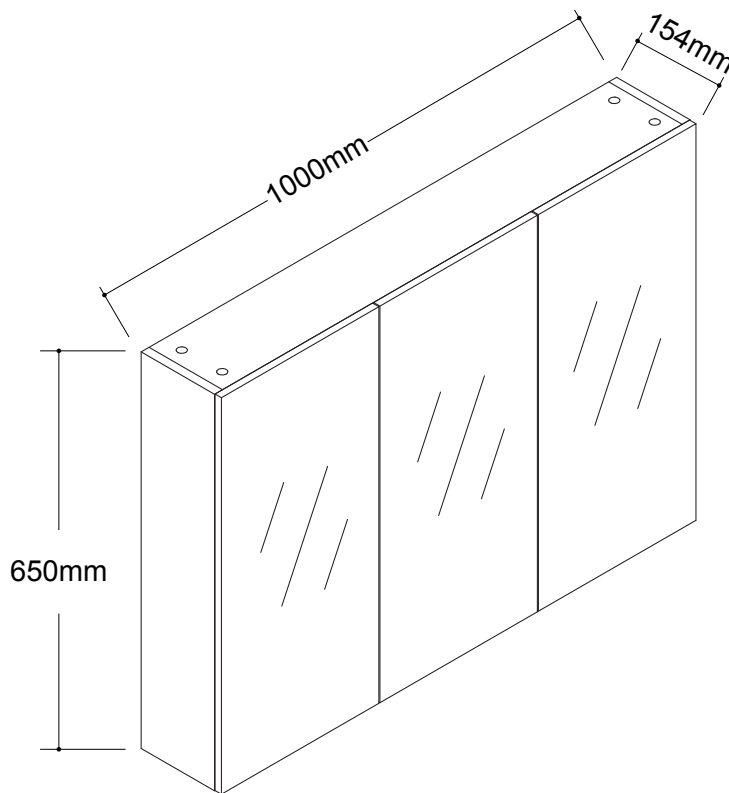




BATHROOM FURNITURE • MOBILIER DE SALLE DE BAIN

Medicine Cabinet W/Mirror Pharmacie Avec Miroir

M4026-44GBK



- MDF board construction
- 3 soft-close doors
- 4 interior shelves
- Assembled

- Construction en bois MDF
- 3 portes à fermeture lente
- 4 tablettes intérieures
- Assemblé

Tools You Will Need - Outils Requis



Power drill
Perceuse électrique




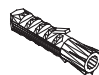
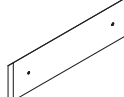
Screwdriver
Tournevis



Pencil
Crayon

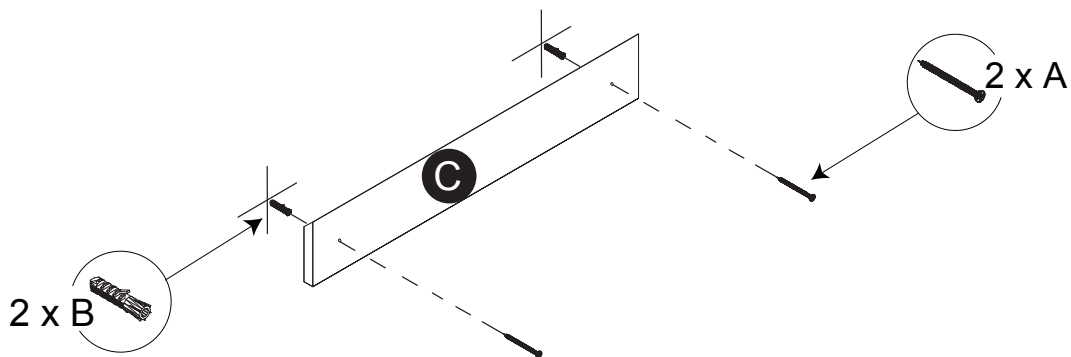


Silicone
Silicone

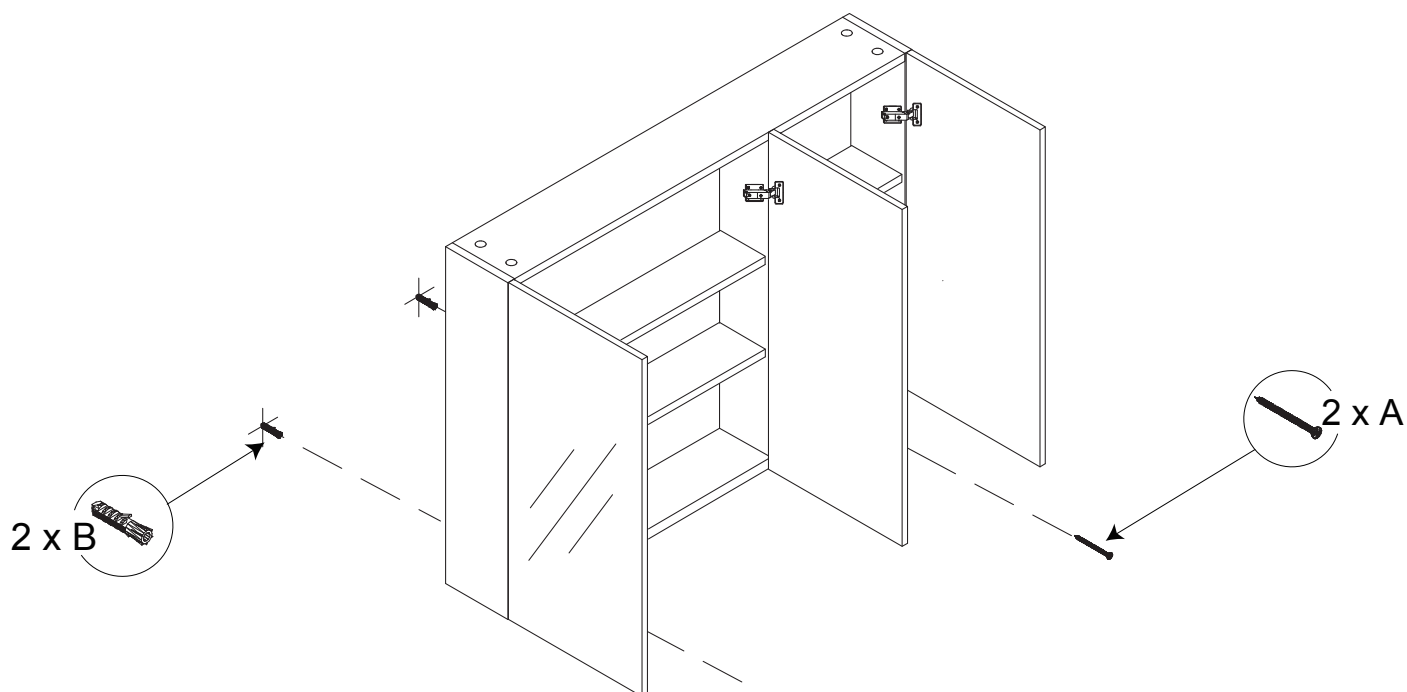
		
4 x A	4 x B	1 x C

Instructions d'installation / Installation Instructions

Step 1 / Étape 1



Step 2 / Étape 2

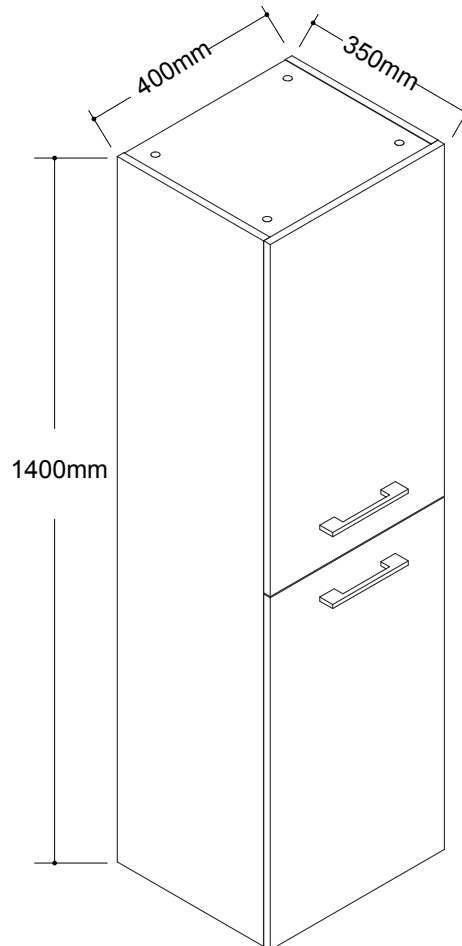




BATHROOM FURNITURE • MOBILIER DE SALLE DE BAIN

Linen Cabinet · Lingerie

LW5515-44GBK



- MDF board construction
- 2 doors
- 2 inner shelves
- Aluminum handles
- Doors with soft close
- Easy to assemble
- Reversible doors

- Construction en bois MDF
- 2 portes
- 2 tablettes intérieures
- Poignées en aluminium
- Portes avec fermeture lente
- Facile à assembler
- Portes réversibles

Tools You Will Need - Outils Requis



Power drill
Perceuse électrique



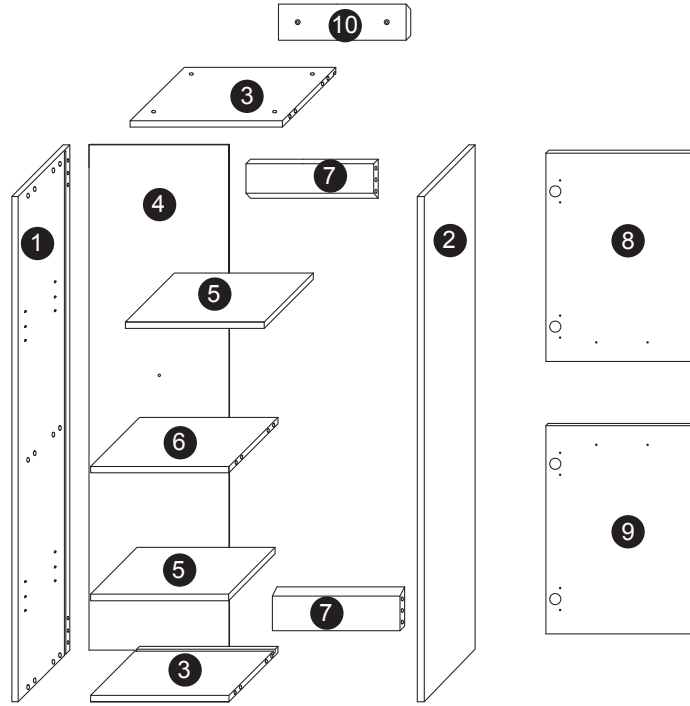
Screwdriver
Tournevis



Pencil
Crayon













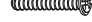

Glue
Colle



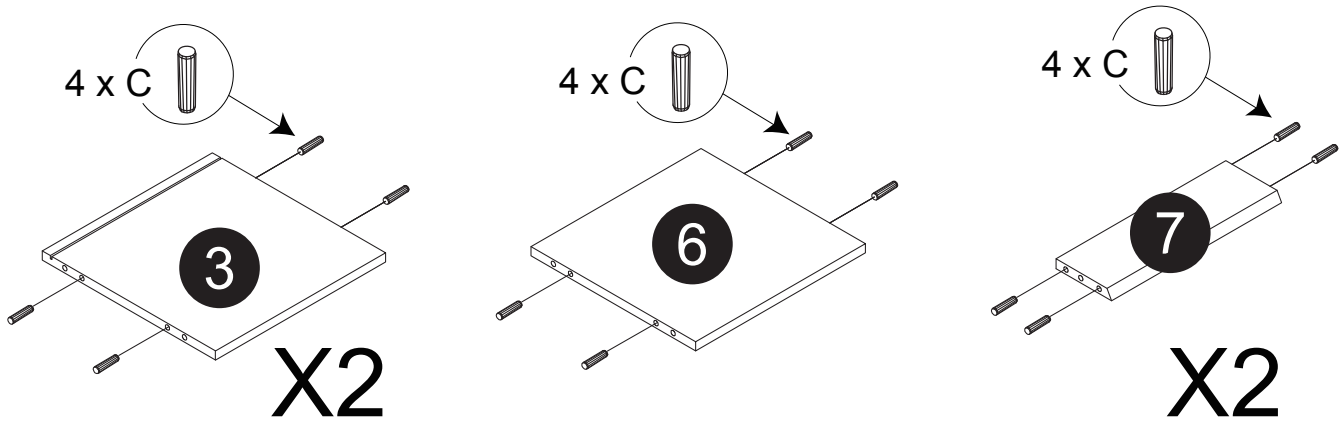
Size / Dimension:

NUM	DIMENSION / SIZE: W x T x D (mm)	QTÉ / QTY	NUM	DIMENSION / SIZE: W x T x D (mm)	QTÉ / QTY
1	13-3/16" x 9/16" x 55-1/8"	1	8	15-11/16" x 9/16" x 27-1/2"	1
	335 x 15T x 1400			399 x 15T x 698	
2	13-3/16" x 9/16" x 55-1/8"	1	9	15-11/16" x 9/16" x 27-1/2"	1
	335 x 15T x 1400			399 x 15T x 698	
3	14-1/2" x 9/16" x 14-1/8"	2	10	13" x 9/16" x 4"	1
	370 x 15T x 334			330 x 15T x 100	
4	15" x 1/8" x 54-1/4"	1			
	380 x 3T x 1378				
5	14-1/2" x 9/16" x 12-1/4"	2			
	369 x 15T x 311				
6	14-1/2" x 9/16" x 12-3/8"	1			
	370 x 15T x 314				
7	14-1/2" x 9/16" x 4"	1			
	370 x 15T x 100				

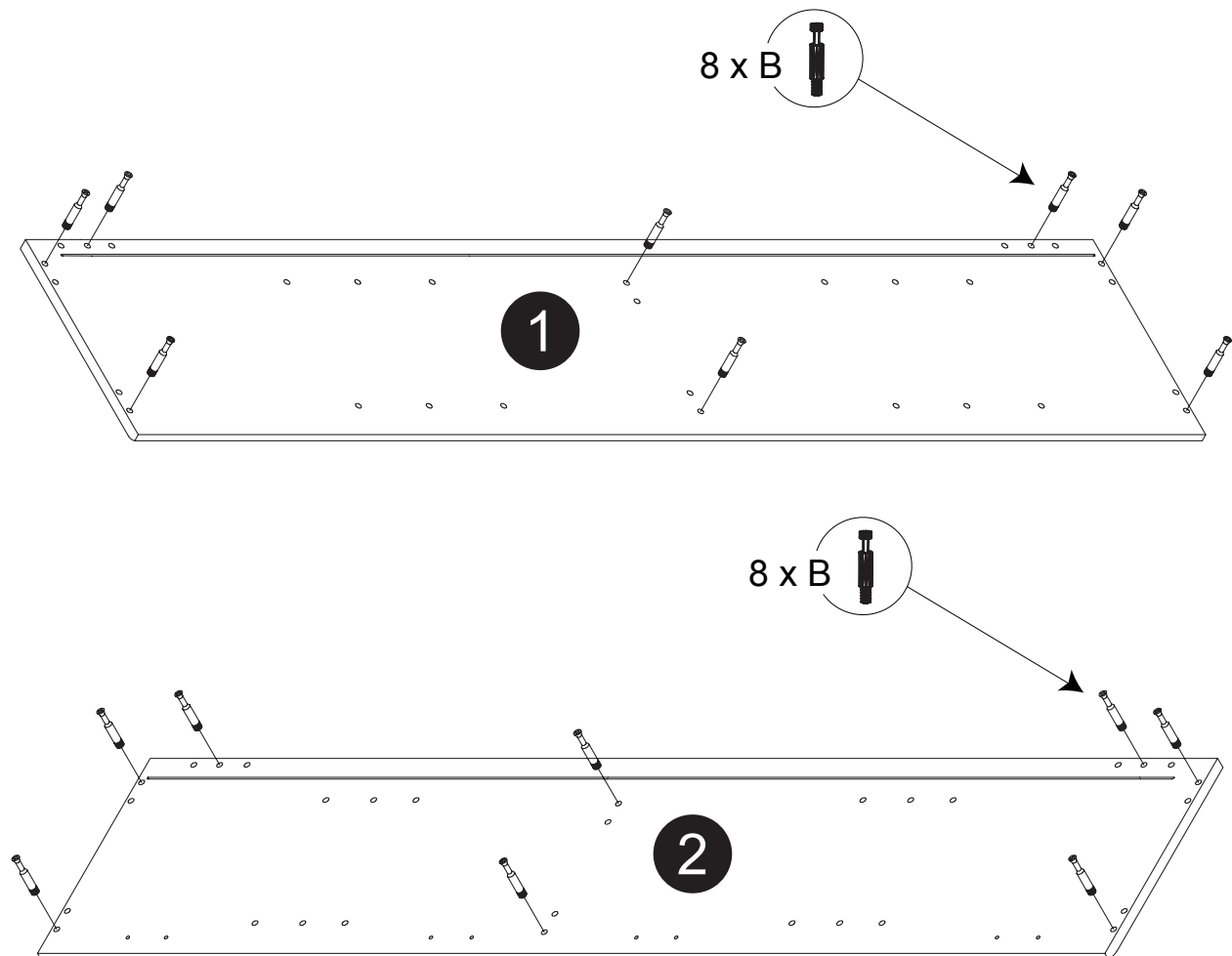
Part List / Liste de pièces:

			Master Parts :
			A. Cam-lock / Cam-lock
16 X A	16 X B	20 X C	B. Metal cam / Vis pour cam-lock
			C. Wood-dowel / Cheville de bois
4 X D1	4 X D2	25 X E	D1. Hinge part on side panels / Charnière côté panneau
			D2. Hinge part on doors / Charnière côté porte
8 X F	4 X G	4 X H	E. Screw / Vis
			F. Shelf pin / Goupille pour tablette
16 X J	4 X M	2 X N	G. Plastic plug / Bouchon en plastique
			H. Screw for back panel / Vis pour panneau arrière
			J. Cap for cam-lock / Capuchon pour cam-lock
			M. Screw for handles / Vis pour poignées
			N. Handle for drawers / Poignée pour tiroirs

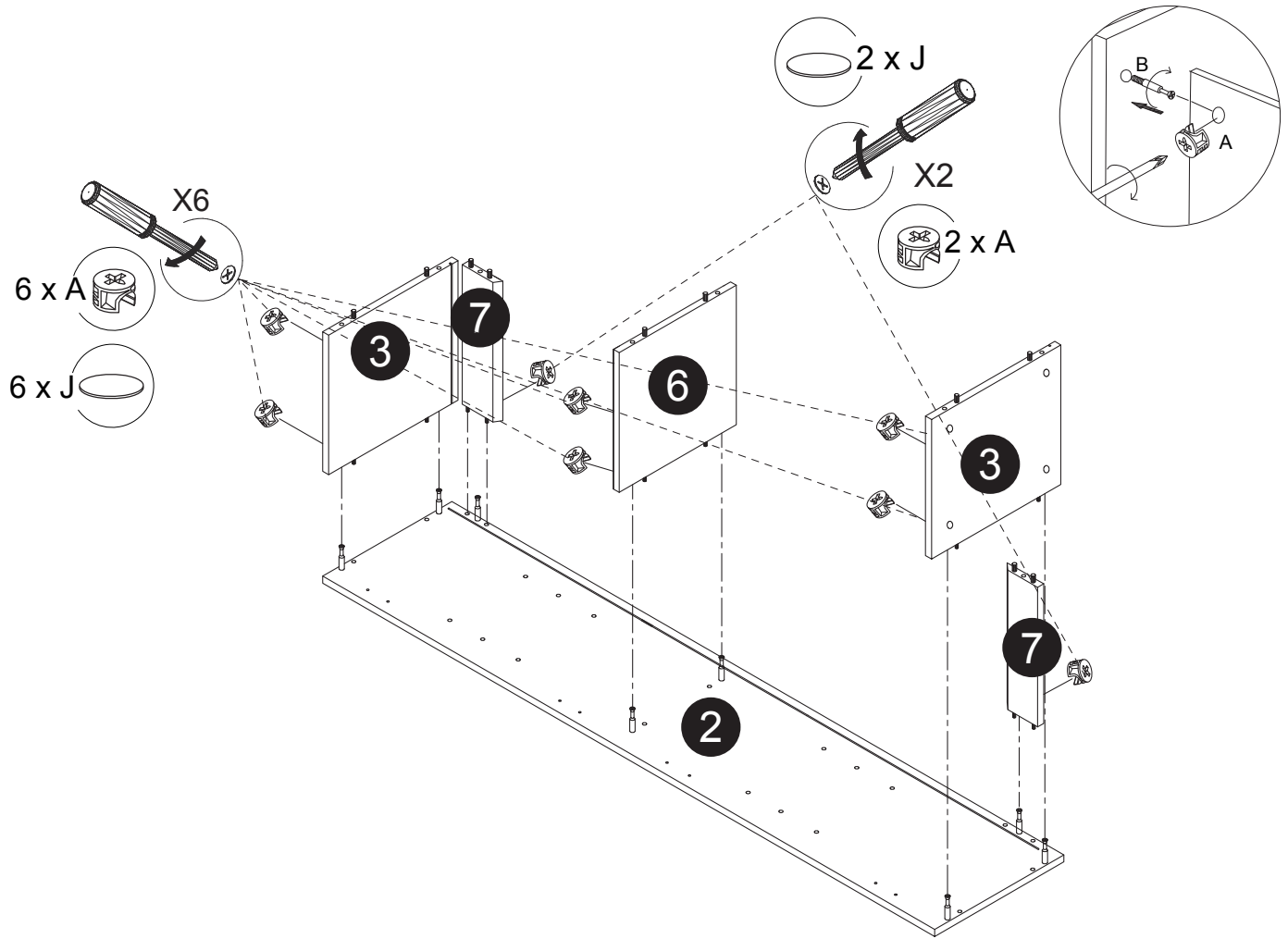
Step 1 / Étape 1



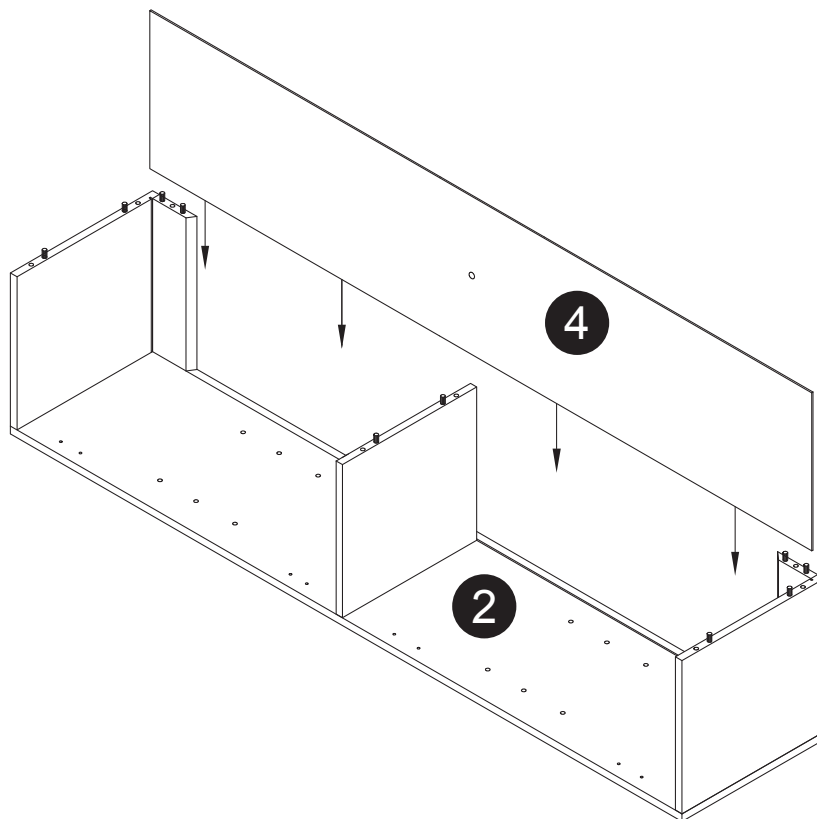
Step 2 / Étape 2



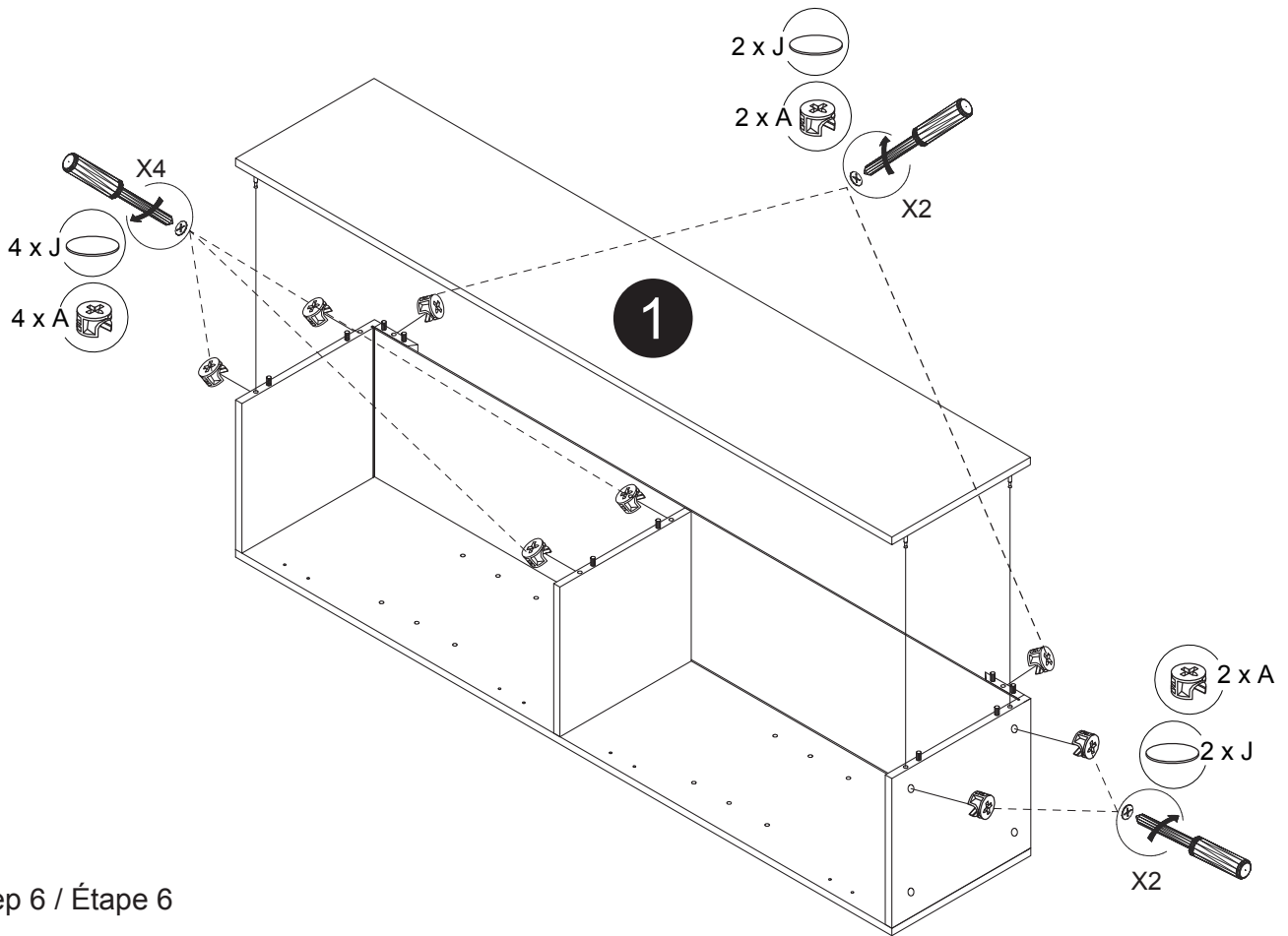
Step 3 / Étape 3



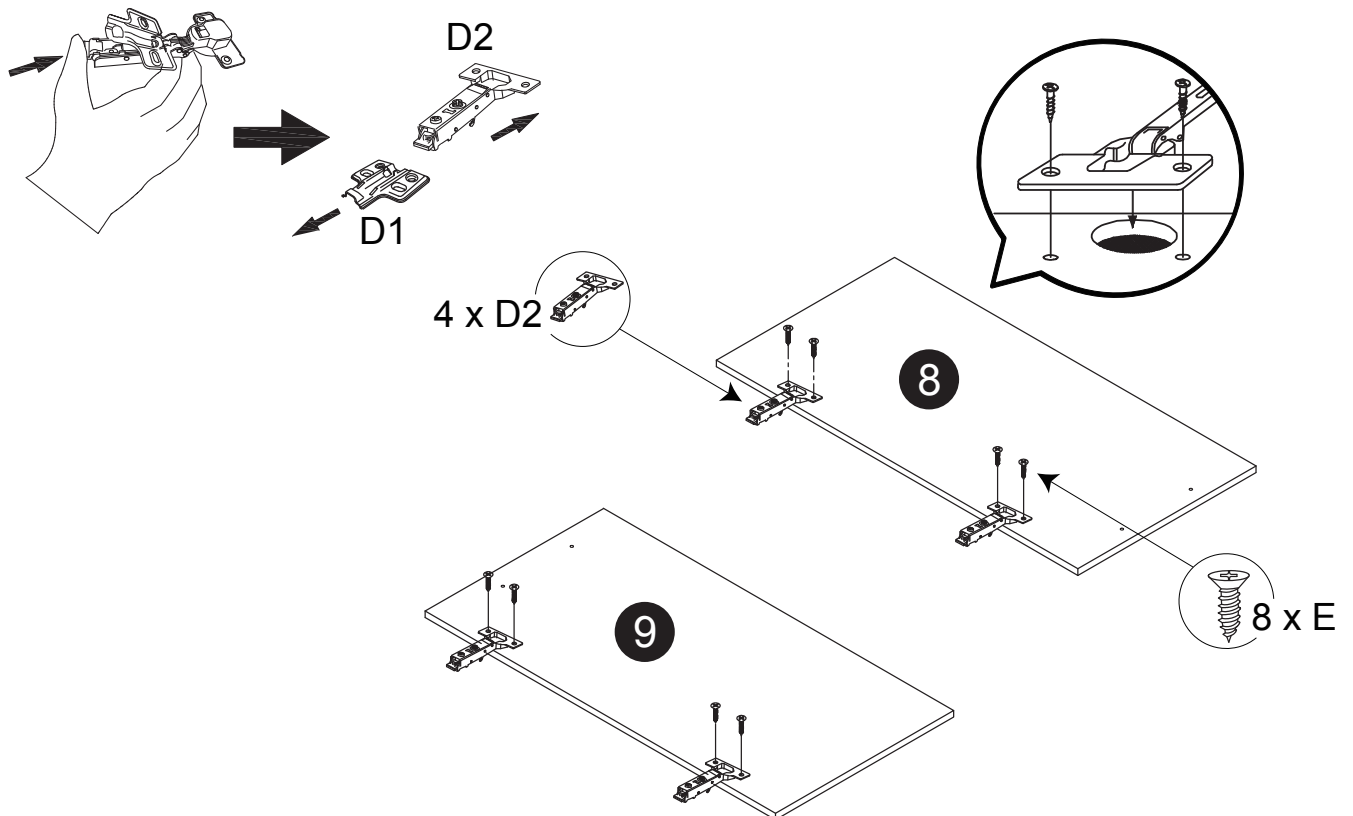
Step 4 / Étape 4



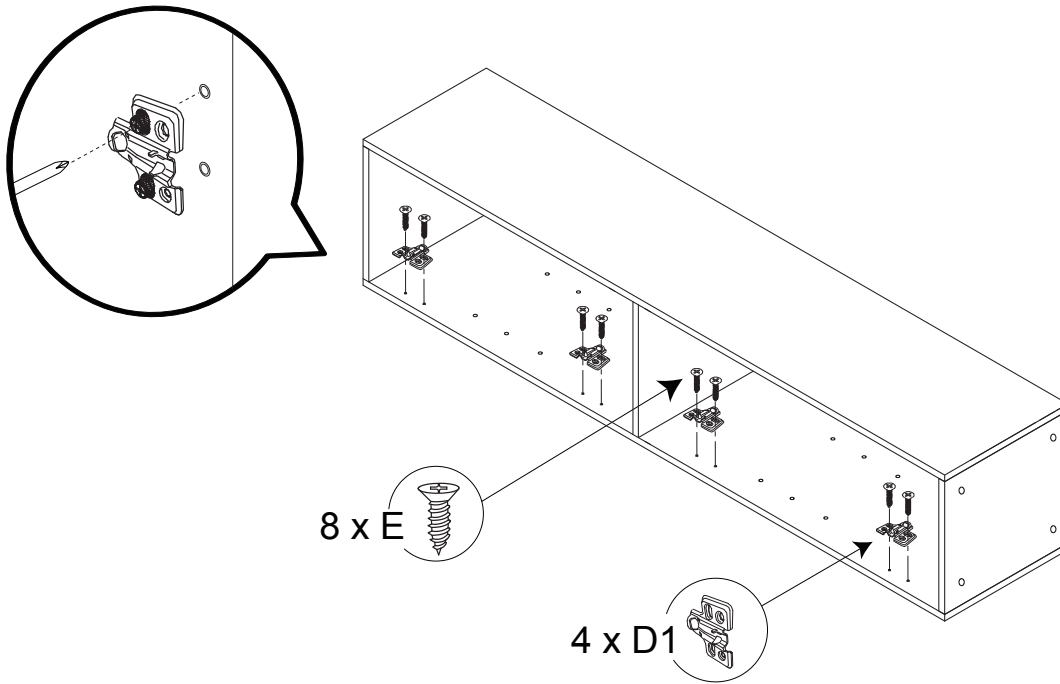
Step 5 / Étape 5



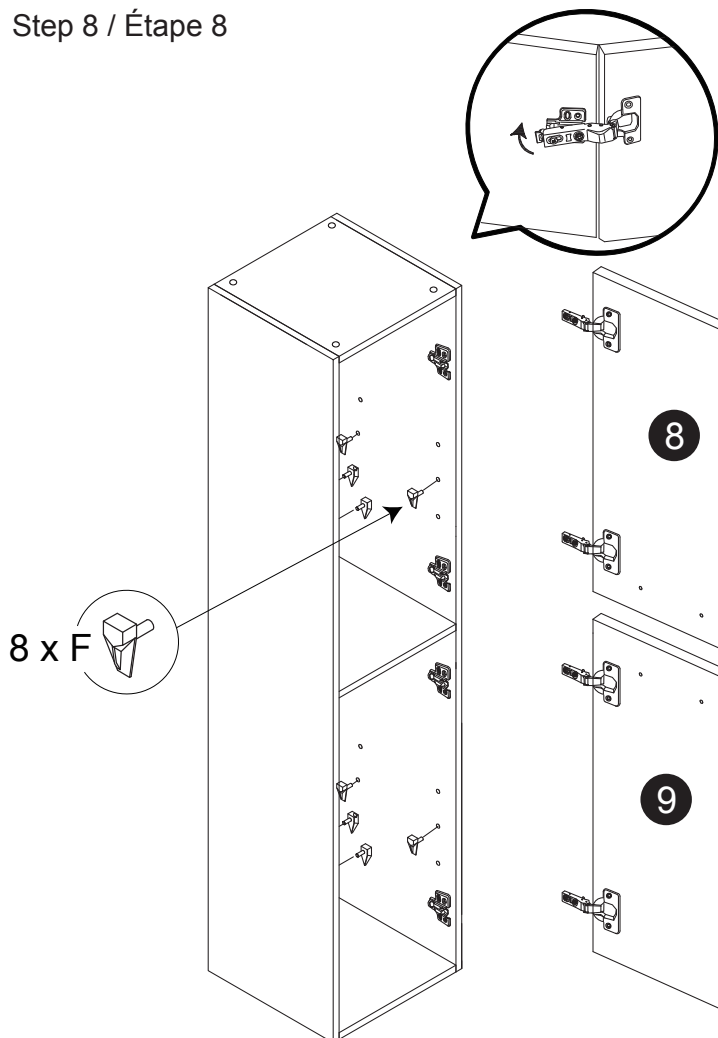
Step 6 / Étape 6



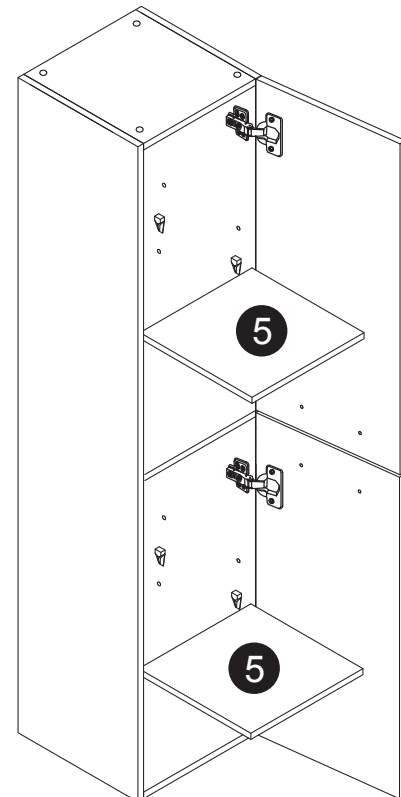
Step 7 / Étape 7



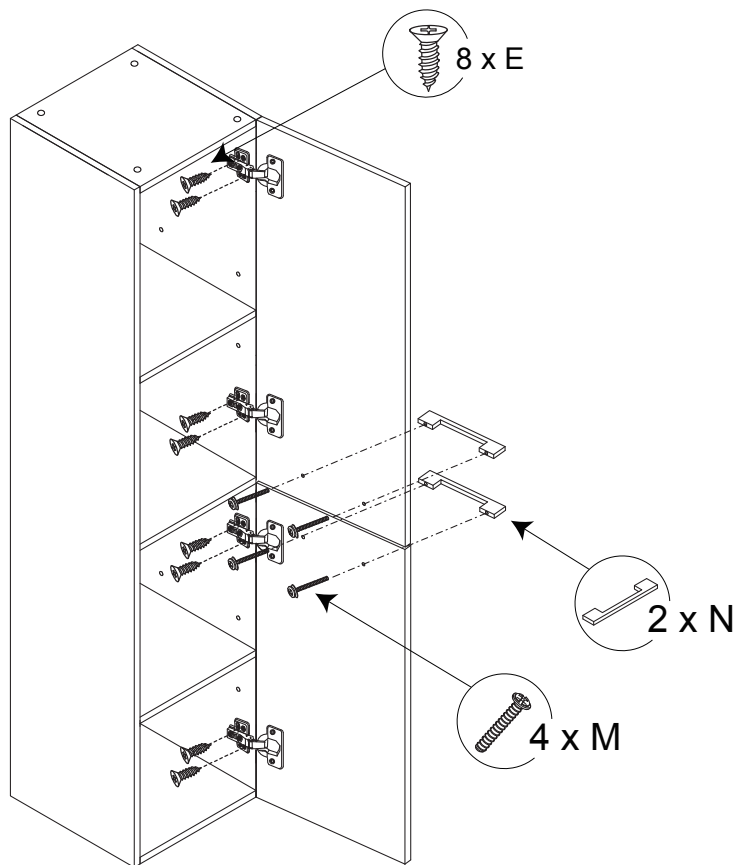
Step 8 / Étape 8



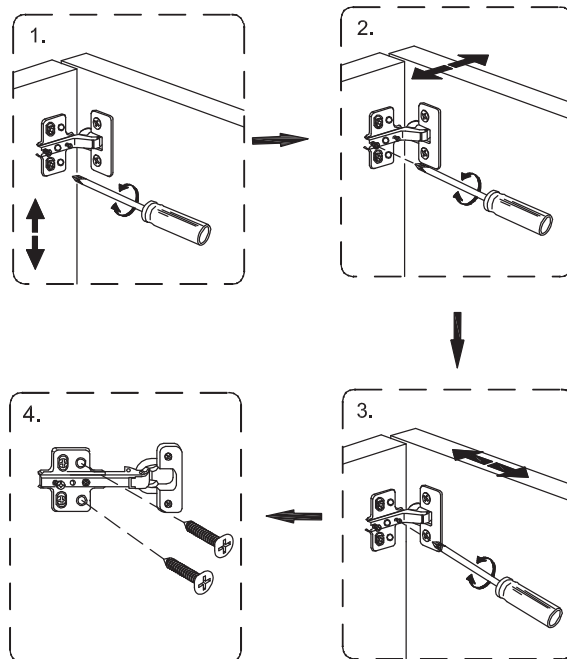
Step 9 / Étape 9



Step 10 / Étape 10

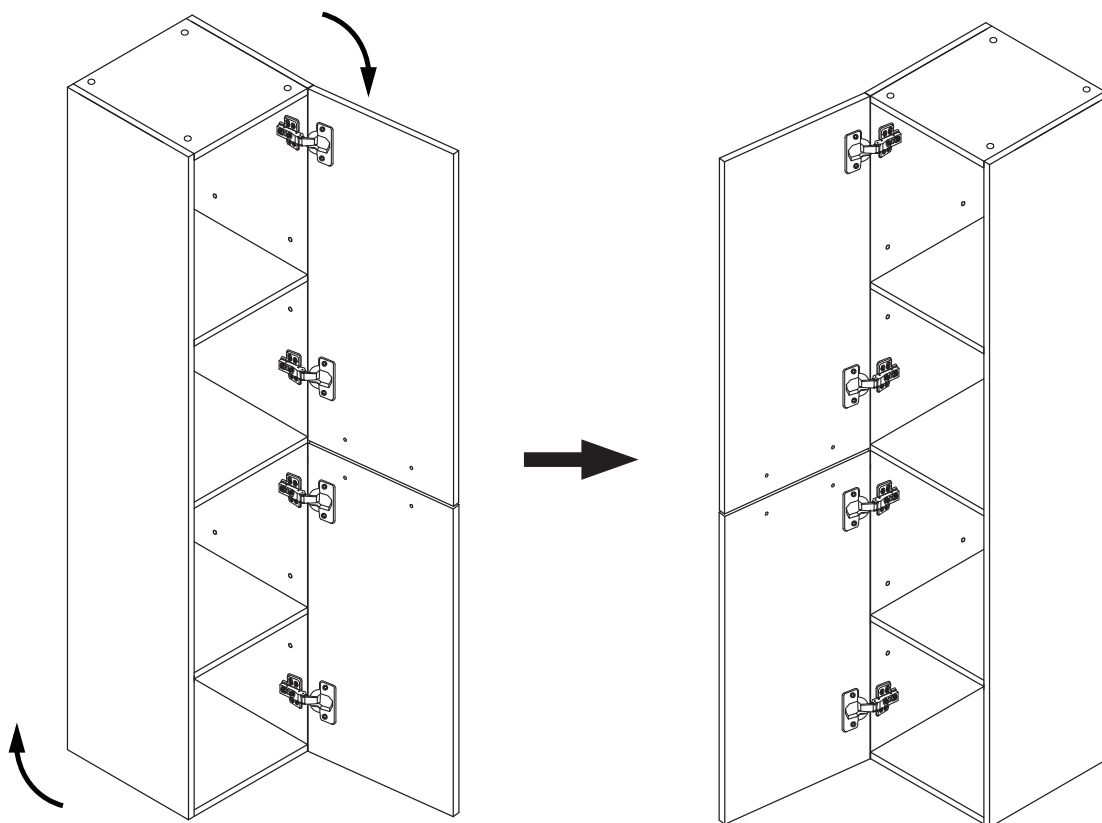


Door adjustments
*Réglage des portes

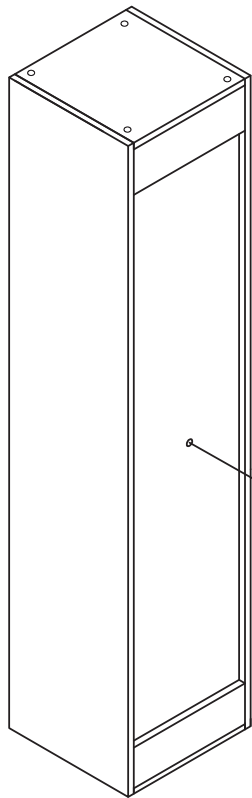


Step 11 / Étape 11

Reversible doors
*Portes réversibles

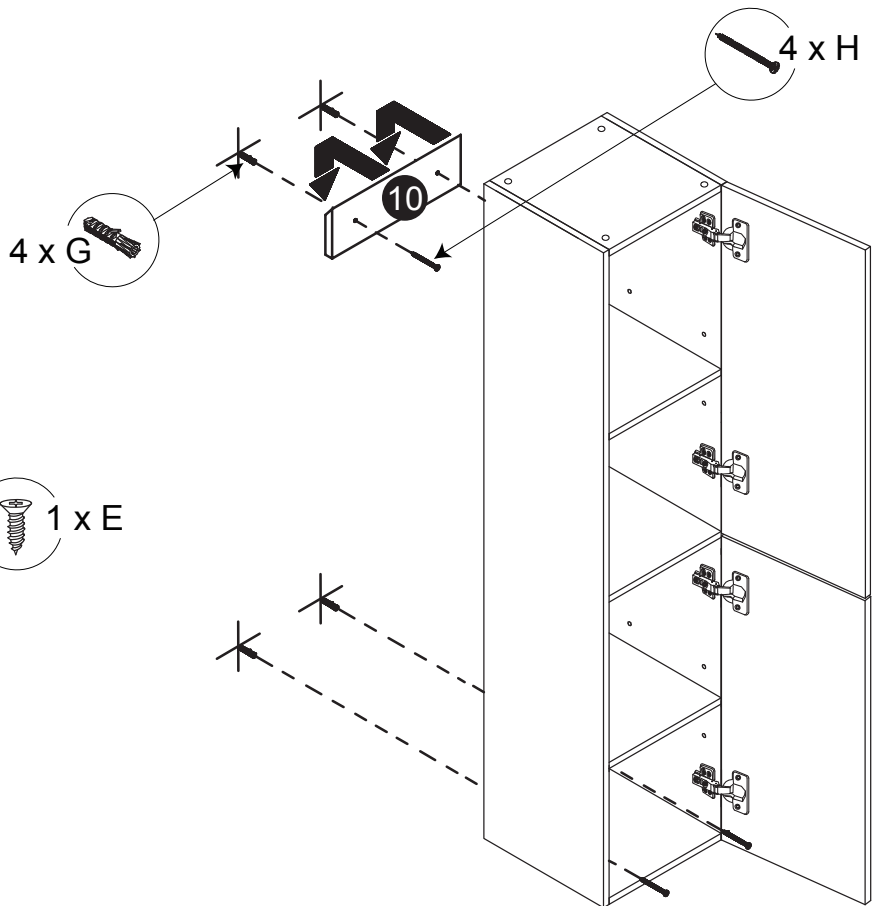


Step 12 / Étape 12



1 x E

Step 13 / Étape 13



4 x G

4 x H

10