

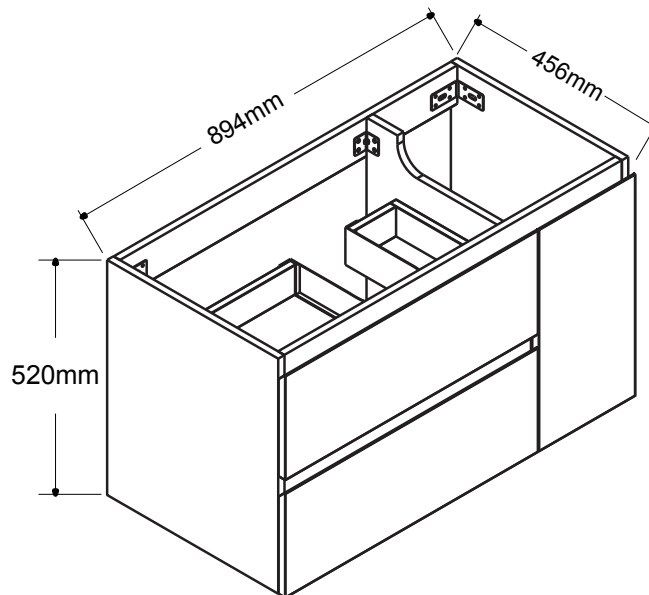
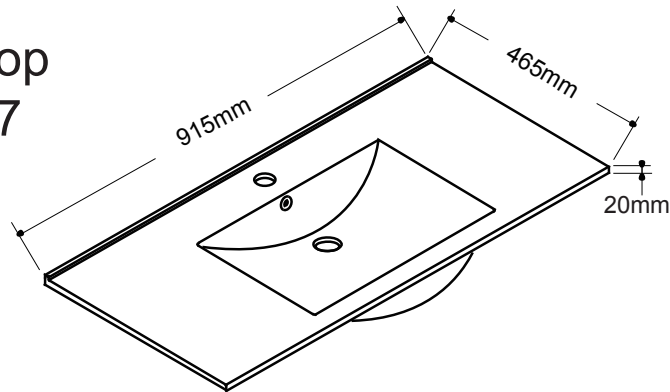


BATHROOM FURNITURE • MOBILIER DE SALLE DE BAIN

Vanity Set · Ensemble meuble-lavabo

# VW3618-12DKW-97

Porcelain top  
VT-SQ907



## Tools You Will Need - Outils Requis



Power drill  
Perceuse électrique



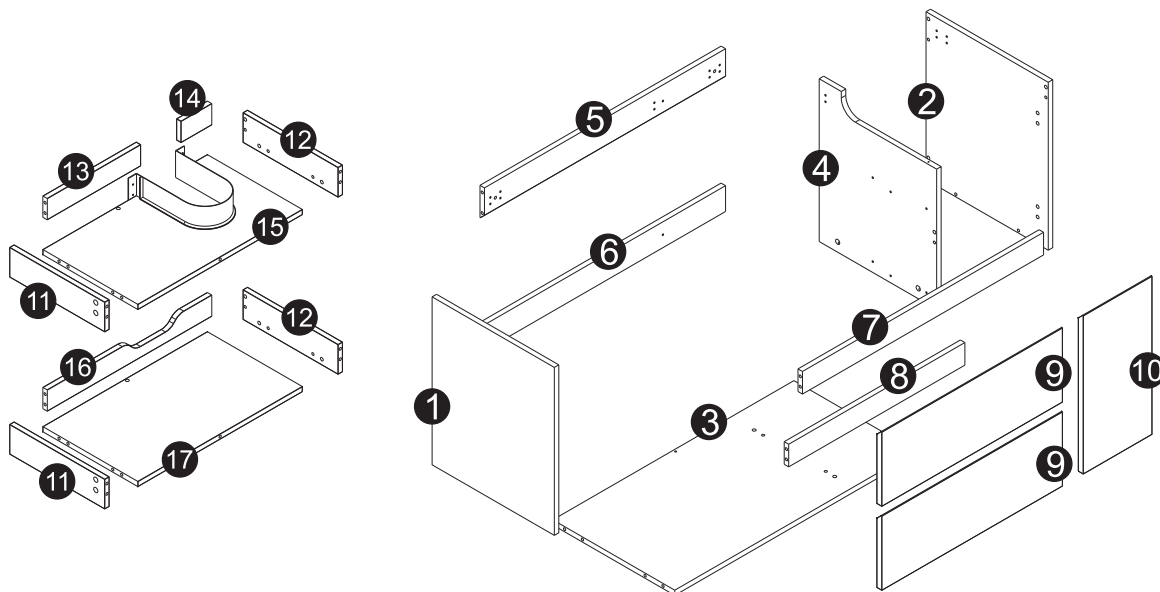
Screwdriver  
Tournevis



Pencil  
Crayon










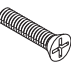
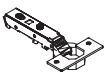







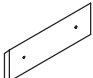

Silicone  
Silicone



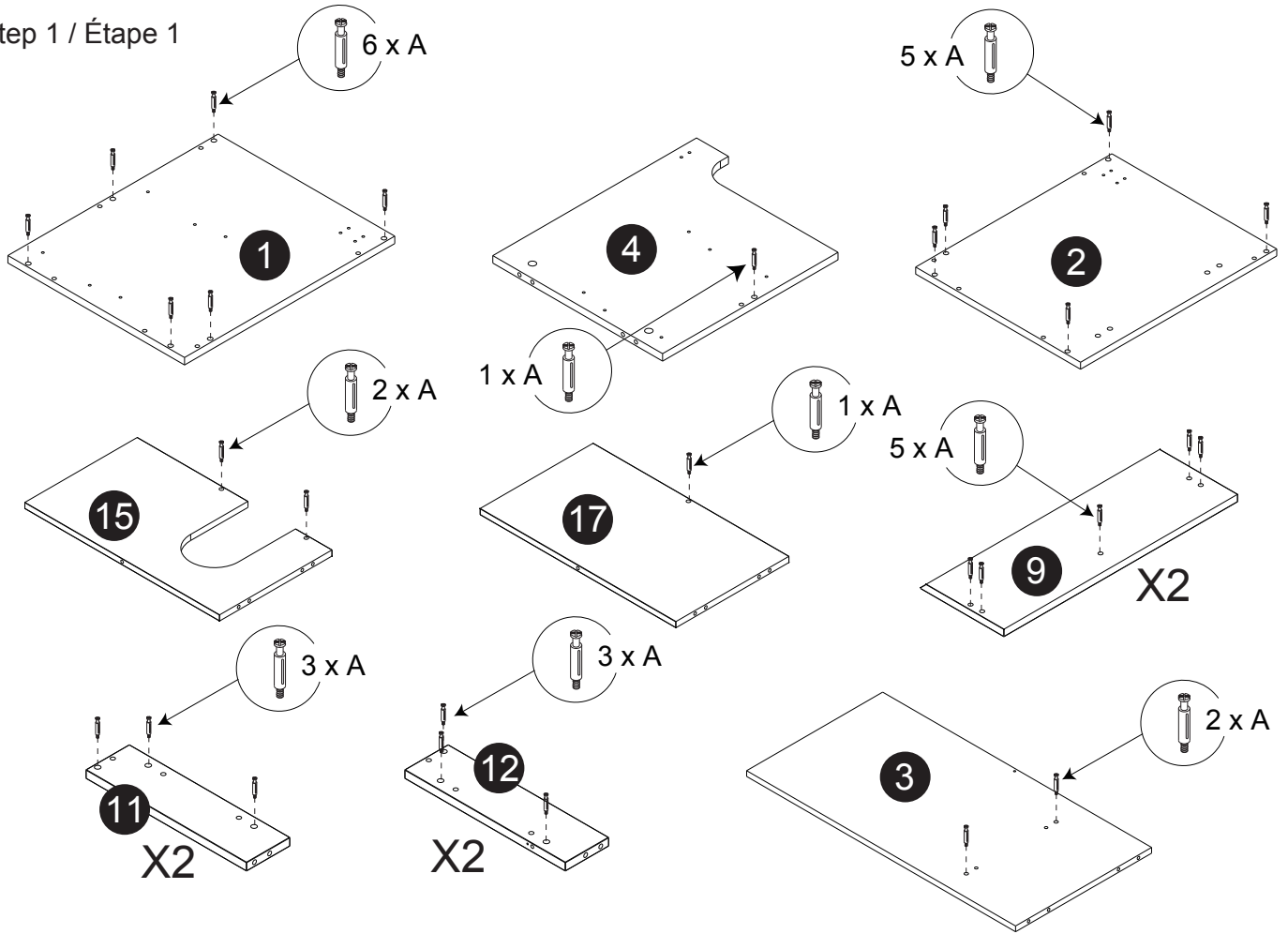
Size / Dimension:

NUM	DIMENSION / SIZE: W x T x D (mm)	QTÉ / QTY	NUM	DIMENSION / SIZE: W x T x D (mm)	QTÉ / QTY
1	17-3/16" x 5/8" T x 20-1/2"	1	10	9-11/16" x 11/16" T x 19-5/16"	1
	437 x 16T x 520			246 x 18T x 490	
2	17-3/16" x 5/8" T x 20-1/2"	1	11	13-3/8" x 5/8" T x 3-5/8"	2
	437 x 16T x 520			340 x 16T x 92	
3	33-15/16" x 5/8" T x 17-3/16"	1	12	13-3/8" x 5/8" T x 3-5/8"	2
	862 x 16T x 436			340 x 16T x 92	
4	19-13/16" x 5/8" T x 16-1/2"	1	13	13-1/8" x 5/8" T x 2-5/8"	1
	504 x 16T x 420			334 x 16T x 66	
5	33-15/16" x 5/8" T x 33-15/16"	1	14	4-7/16" x 5/8" T x 2-5/8"	1
	862 x 16T x 100			110 x 16T x 66	
6	33-15/16" x 5/8" T x 3-1/8"	1	15	23-1/8" x 5/8" T x 13-3/8"	1
	862 x 16T x 80			588 x 16T x 340	
7	33-15/16" x 5/8" T x 2-3/4"	1	16	23-1/8" x 5/8" T x 2-5/8"	1
	862 x 16T x 70			588 x 16T x 66	
8	24-13/16" x 5/8" T x 2-3/4"	1	17	23-1/8" x 5/8" T x 13-3/8"	1
	630 x 16T x 70			588 x 16T x 340	
9	25-7/16" x 11/16" T x 9"	2			
	646 x 18T x 230				

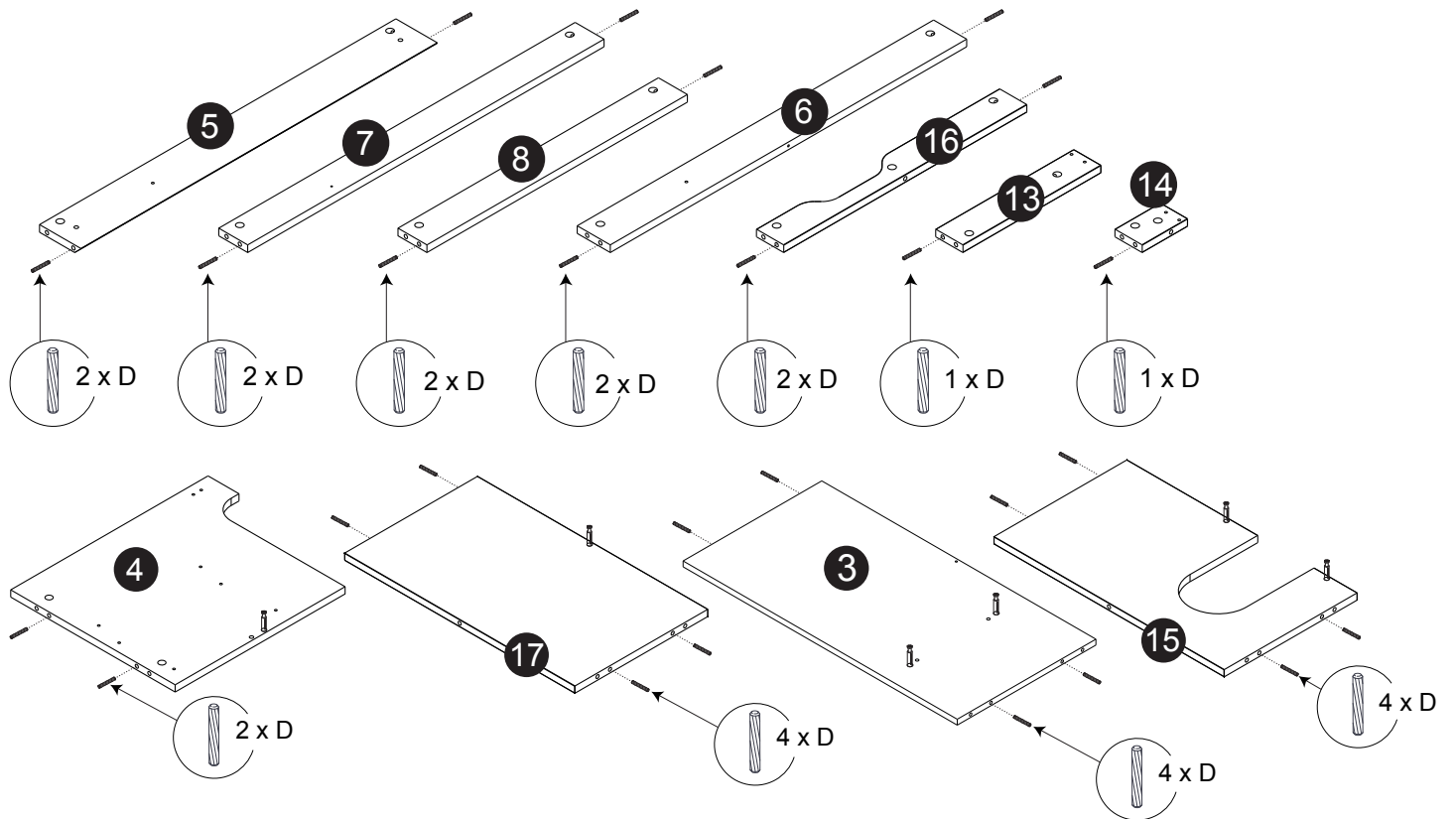
Part List / Liste de pièces:

			Master Part :
 <b>39 X A</b>	 <b>39 X B</b>	 <b>39 X C</b>	A. Metal cam / Vis pour cam-lock
 <b>26 X D</b>	 <b>2 X E(L+R)</b>	 <b>1 X F</b>	B. Cam-lock / Cam-lock C. Cap for cam-lock / Capuchon pour cam-lock D. Wood-dowel / Cheville de bois E(L+R). Metal drawer slides / Glissières en métal
 <b>3 X G</b>	 <b>44 X H</b>	 <b>2 X I</b>	F. L shaped metal parts / Pièces métalliques en forme de L G. L shaped metal parts / Pièces métalliques en forme de L H. Screw / Vis I. Hinge part on doors / Charnière côté porte
 <b>2 X J</b>	 <b>2 X L</b>	 <b>3 X M</b>	J. Hinge part on side panels / Charnière côté panneau L. L shaped metal parts / Pièces métalliques en forme de L M. Screw / Vis
 <b>5 X N</b>	 <b>6 X P</b>	 <b>6 X Q</b>	N. Screw / Vis P. Plastic plug / Bouchon en plastique Q. Screw for back panel / Vis pour panneau arrière
 <b>4 X R</b>	 <b>1 X SM</b>	 <b>1 X K</b>	R. Screw / Vis SM. Hanging board / Plaque de suspension K. U-shaped groove / U-forme de la gorge

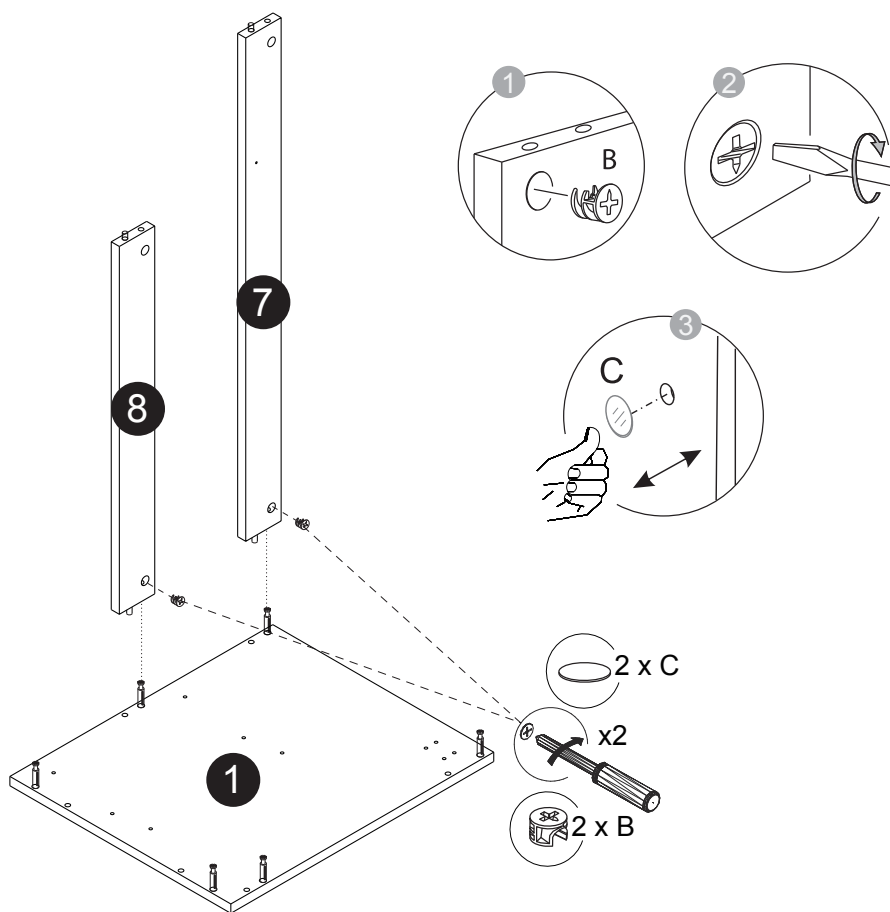
Step 1 / Étape 1



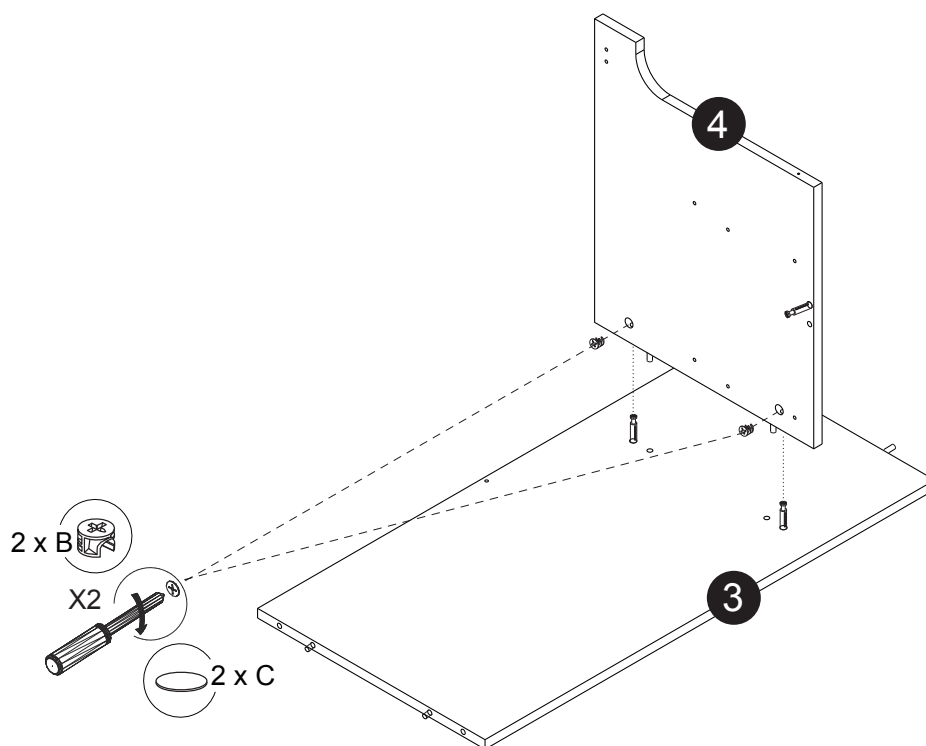
Step 2 / Étape 2



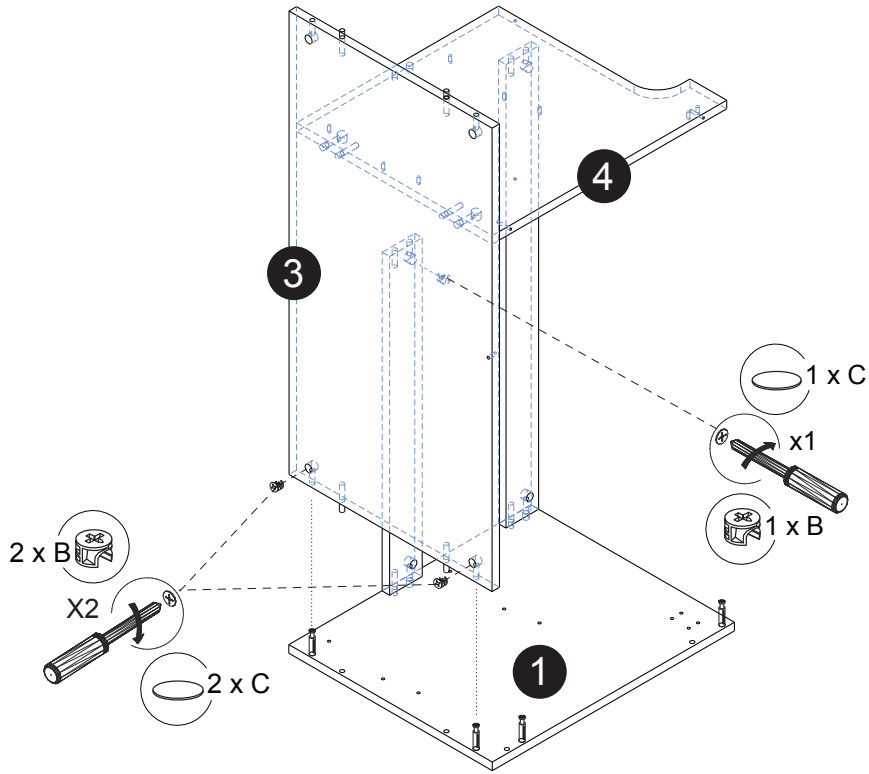
Step 3 / Étape 3



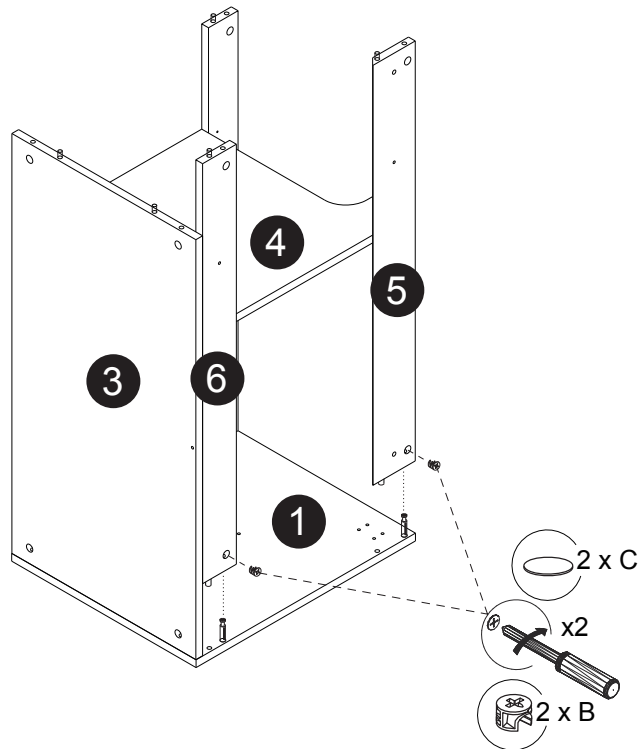
Step 4 / Étape 4



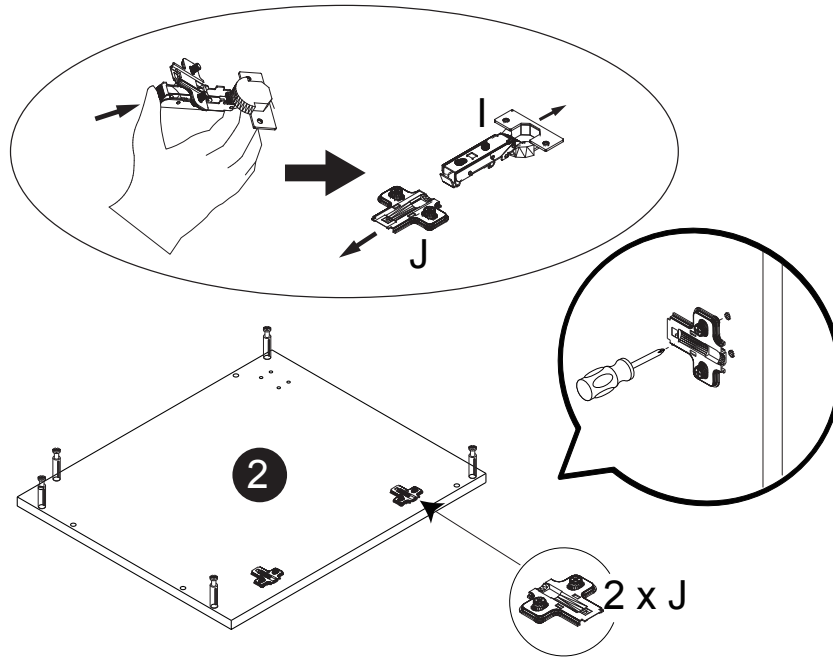
Step 5 / Étape 5



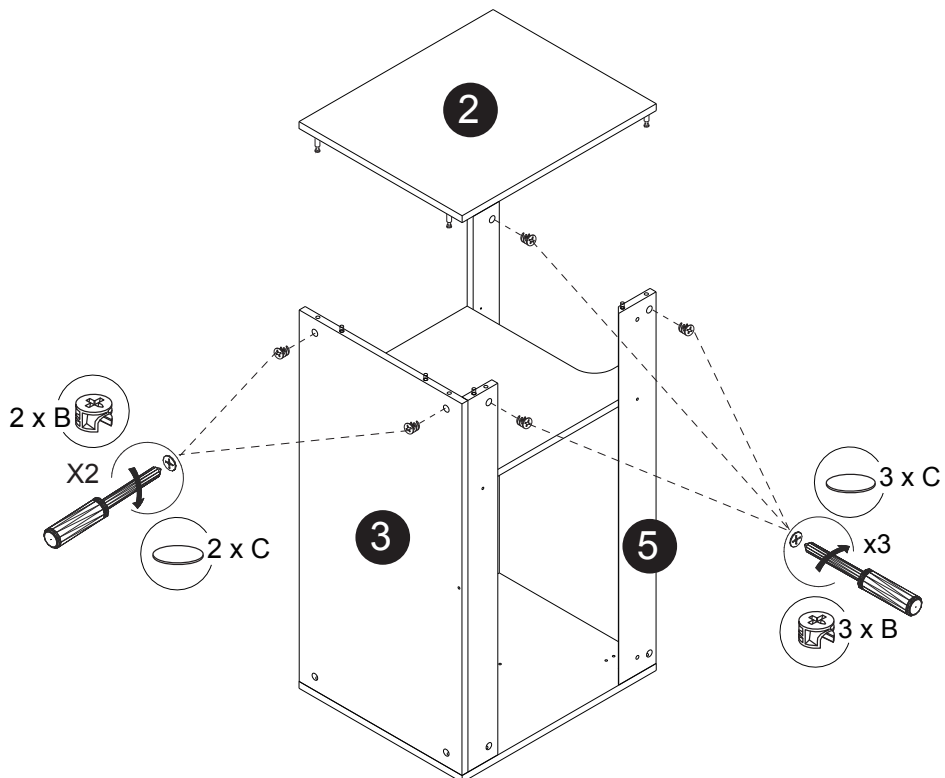
Step 6 / Étape 6



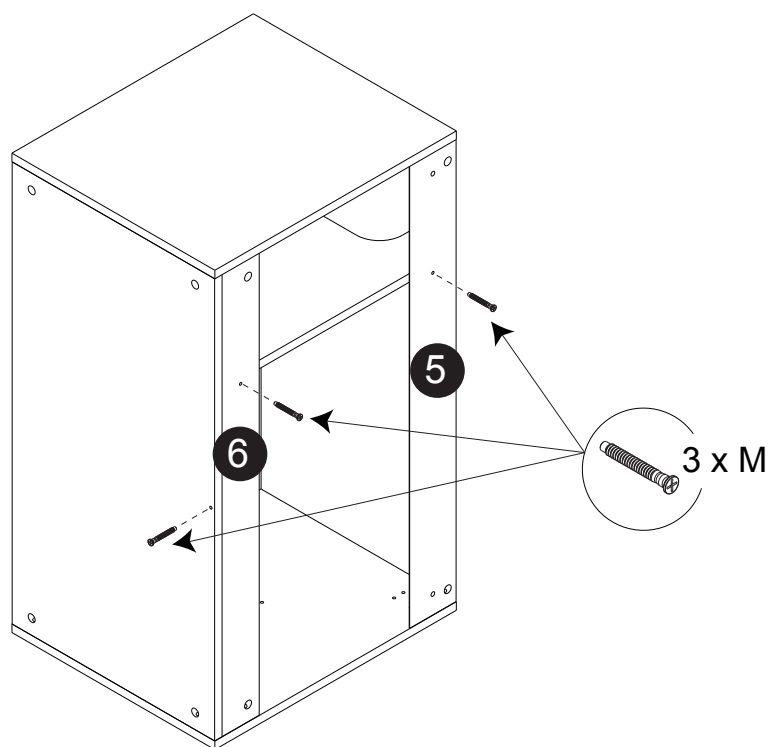
Step 7 / Étape 7



Step 8 / Étape 8

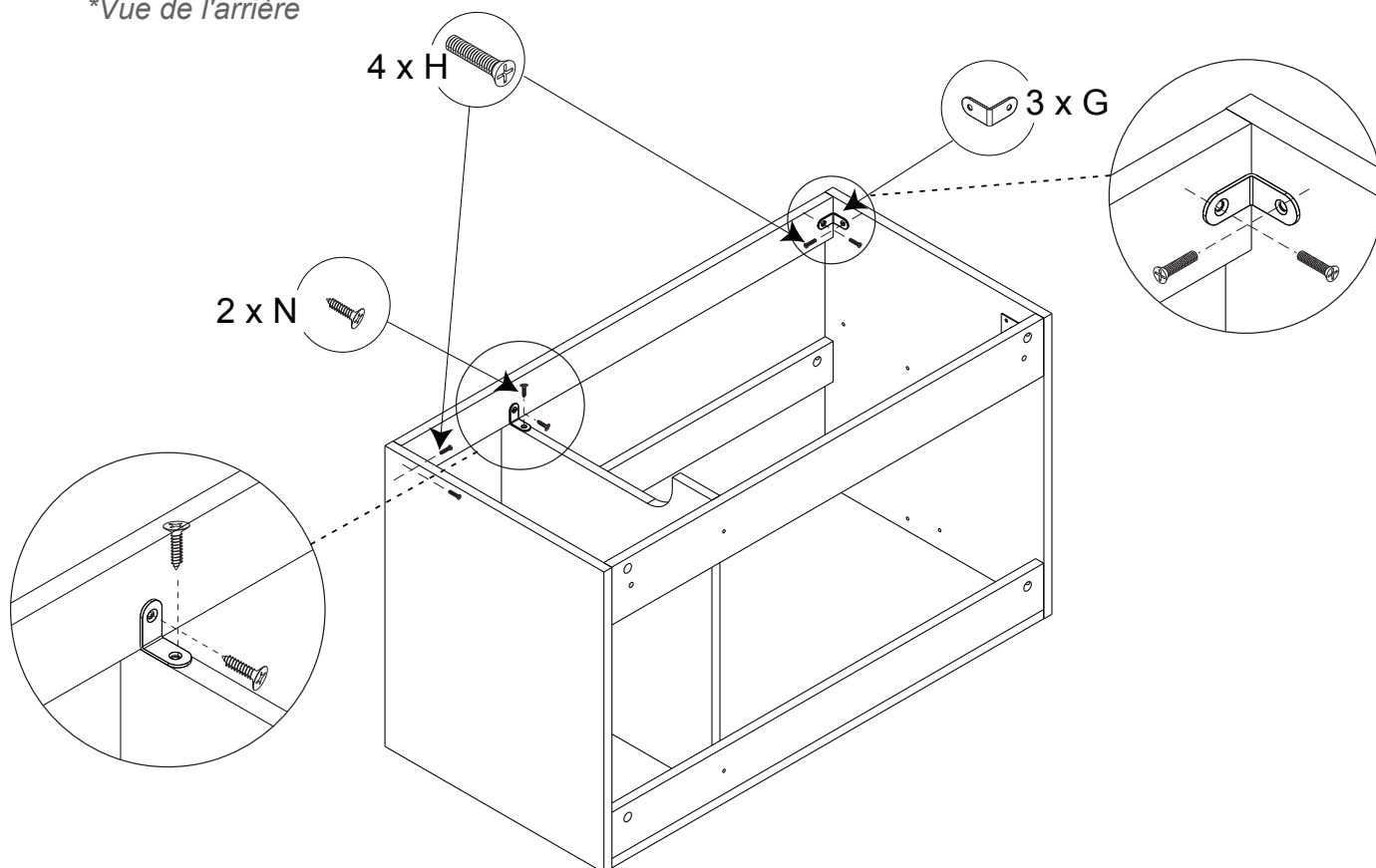


Step 9 / Étape 9

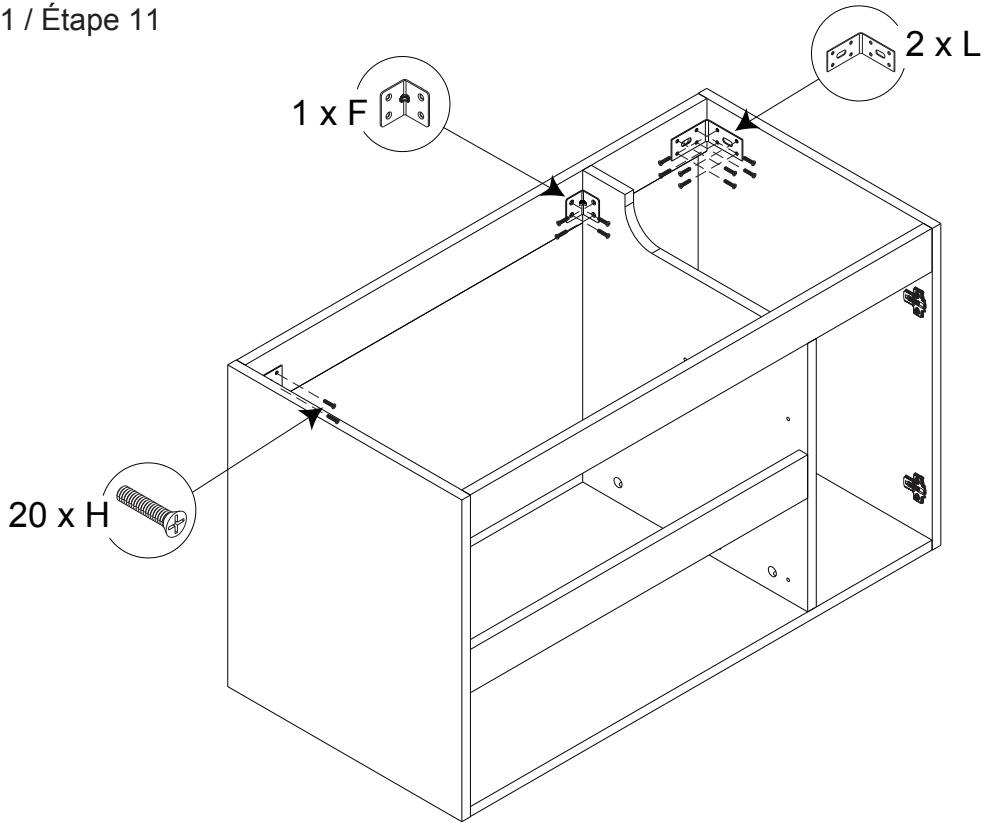


Step 10 / Étape 10

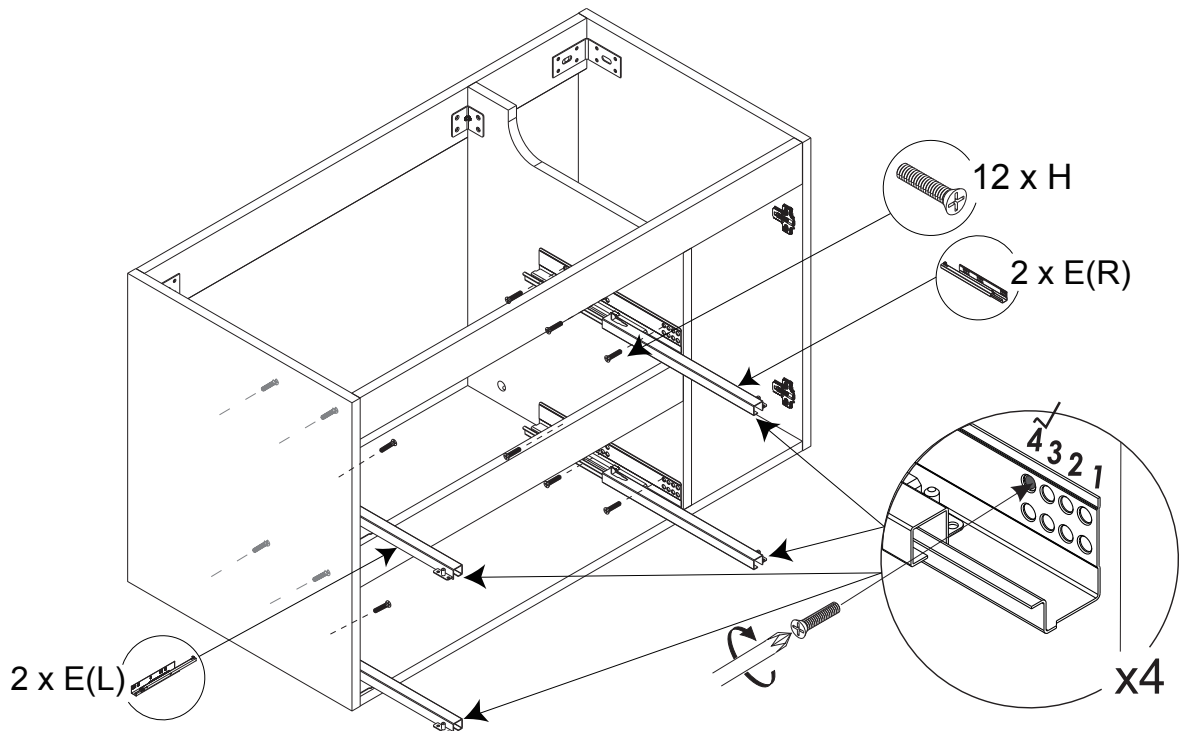
Backside view  
\*Vue de l'arrière



Step 11 / Étape 11

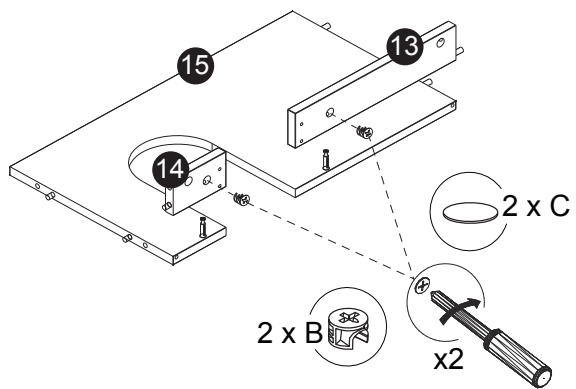


Step 12 / Étape 12

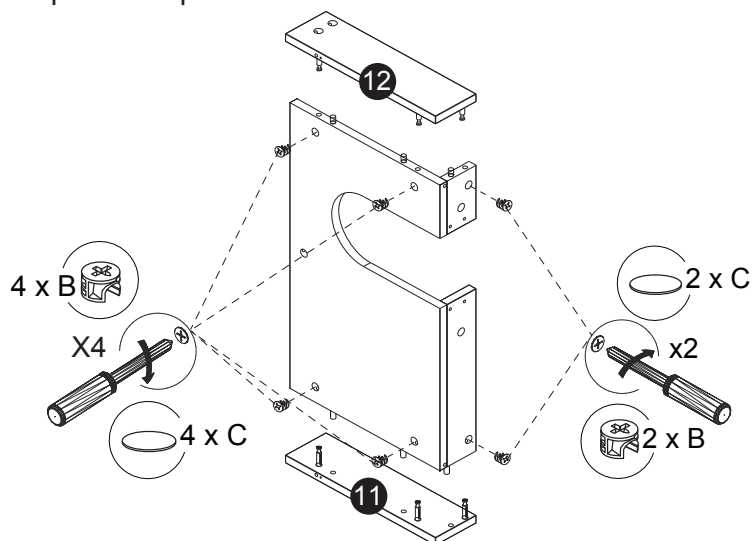




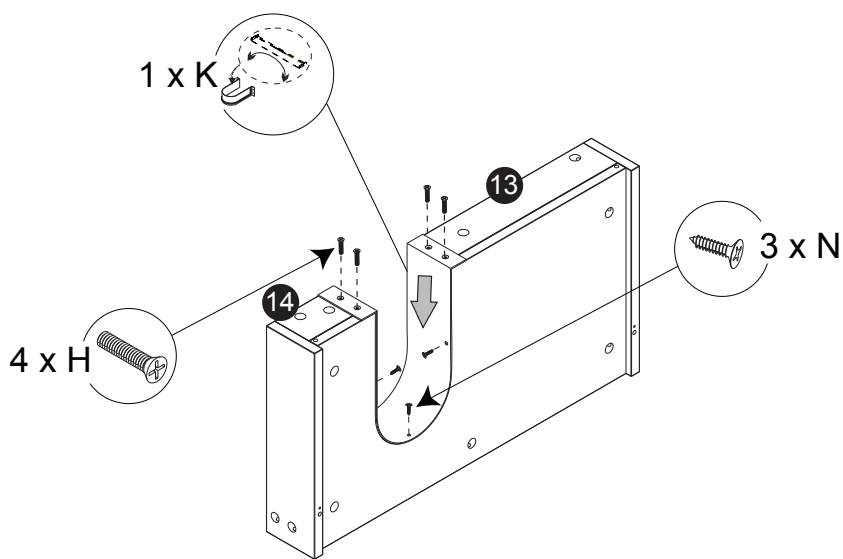
Step 13 / Étape 13



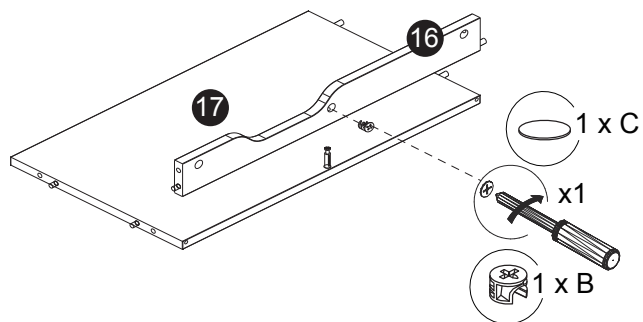
Step 14 / Étape 14



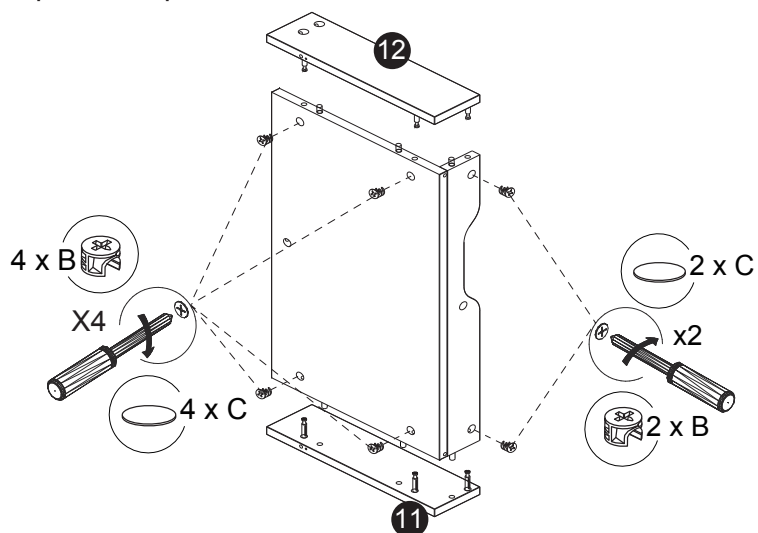
Step 15 / Étape 15



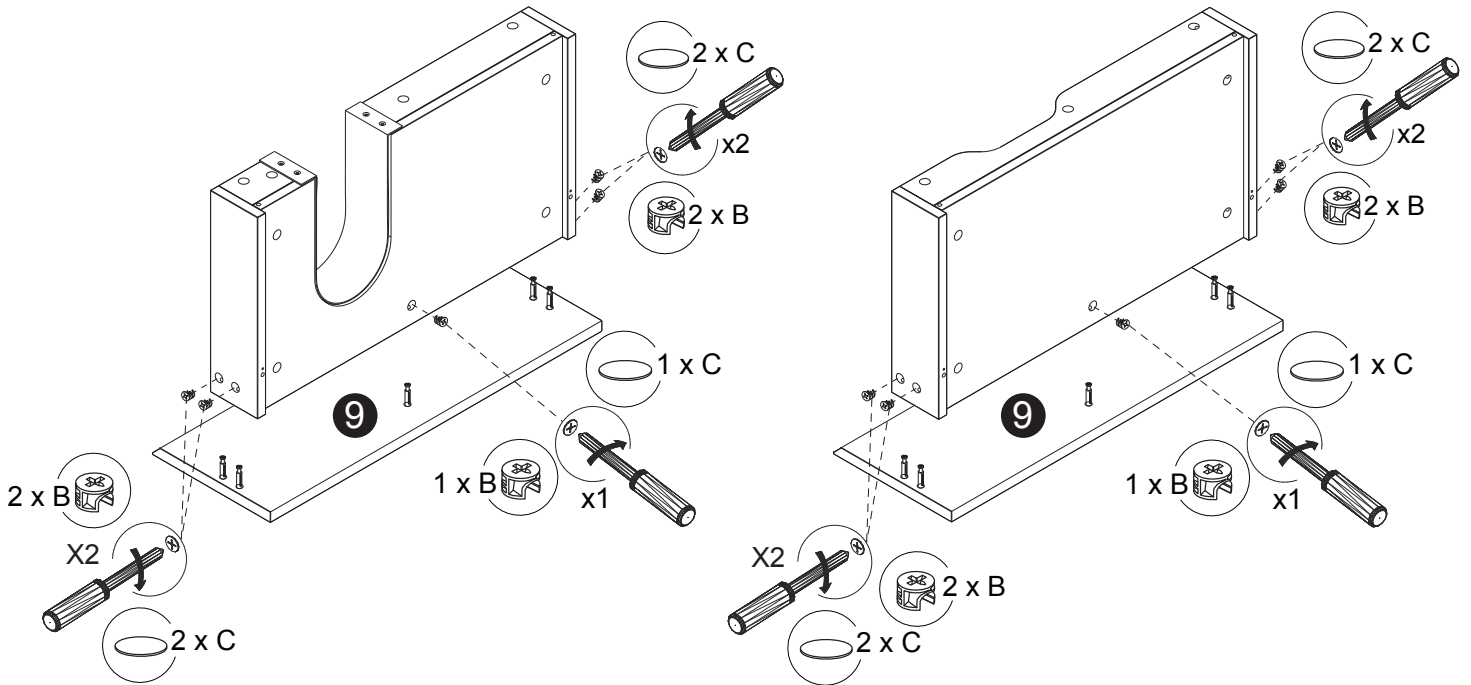
Step 16 / Étape 16



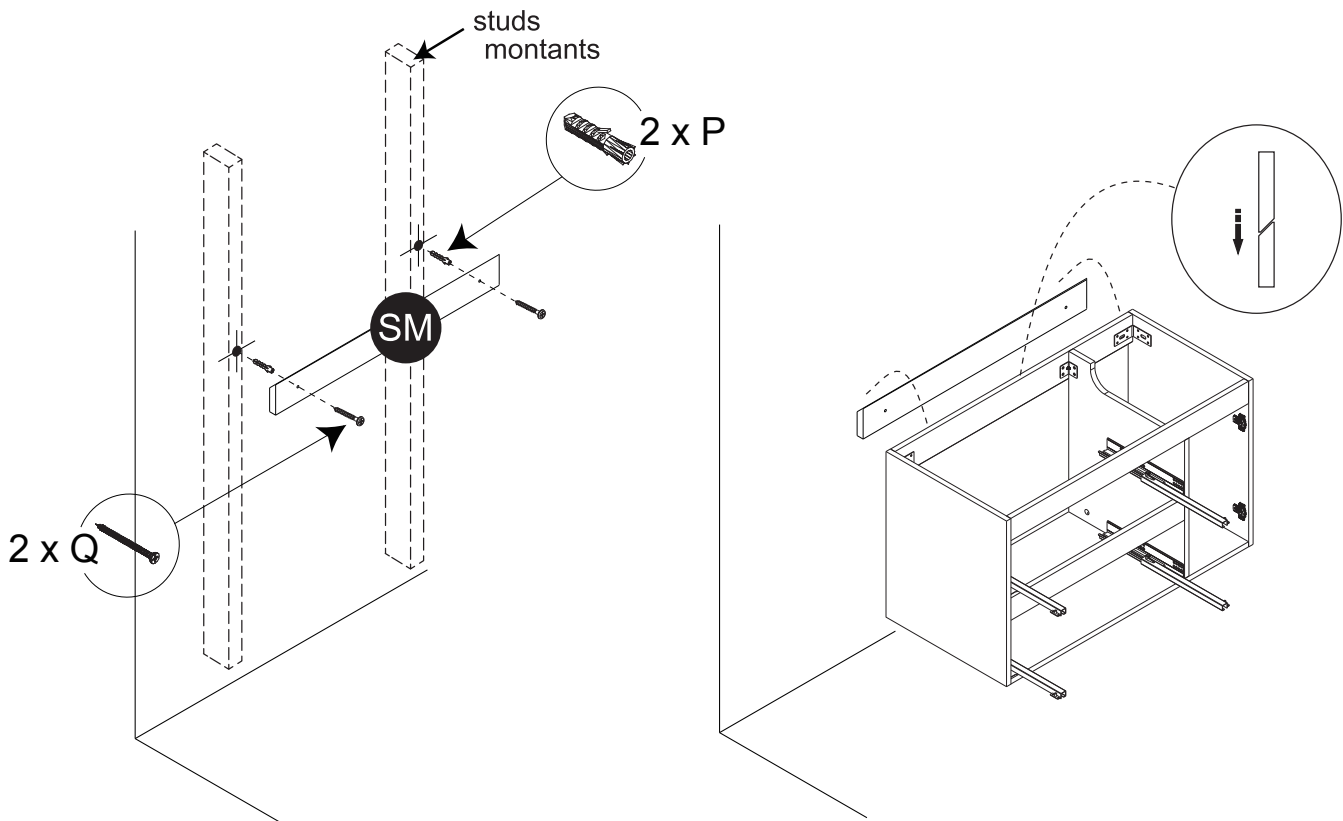
Step 17 / Étape 17



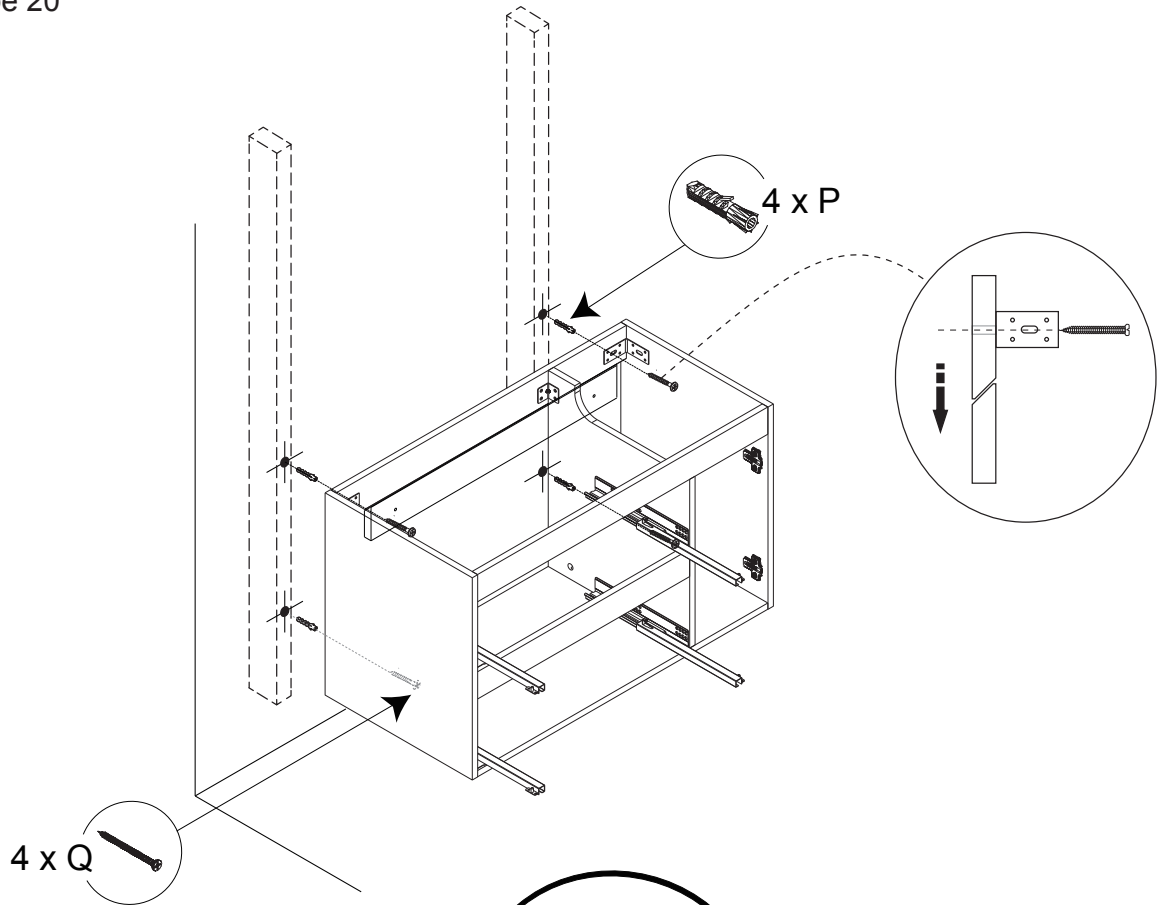
Step 18 / Étape 18



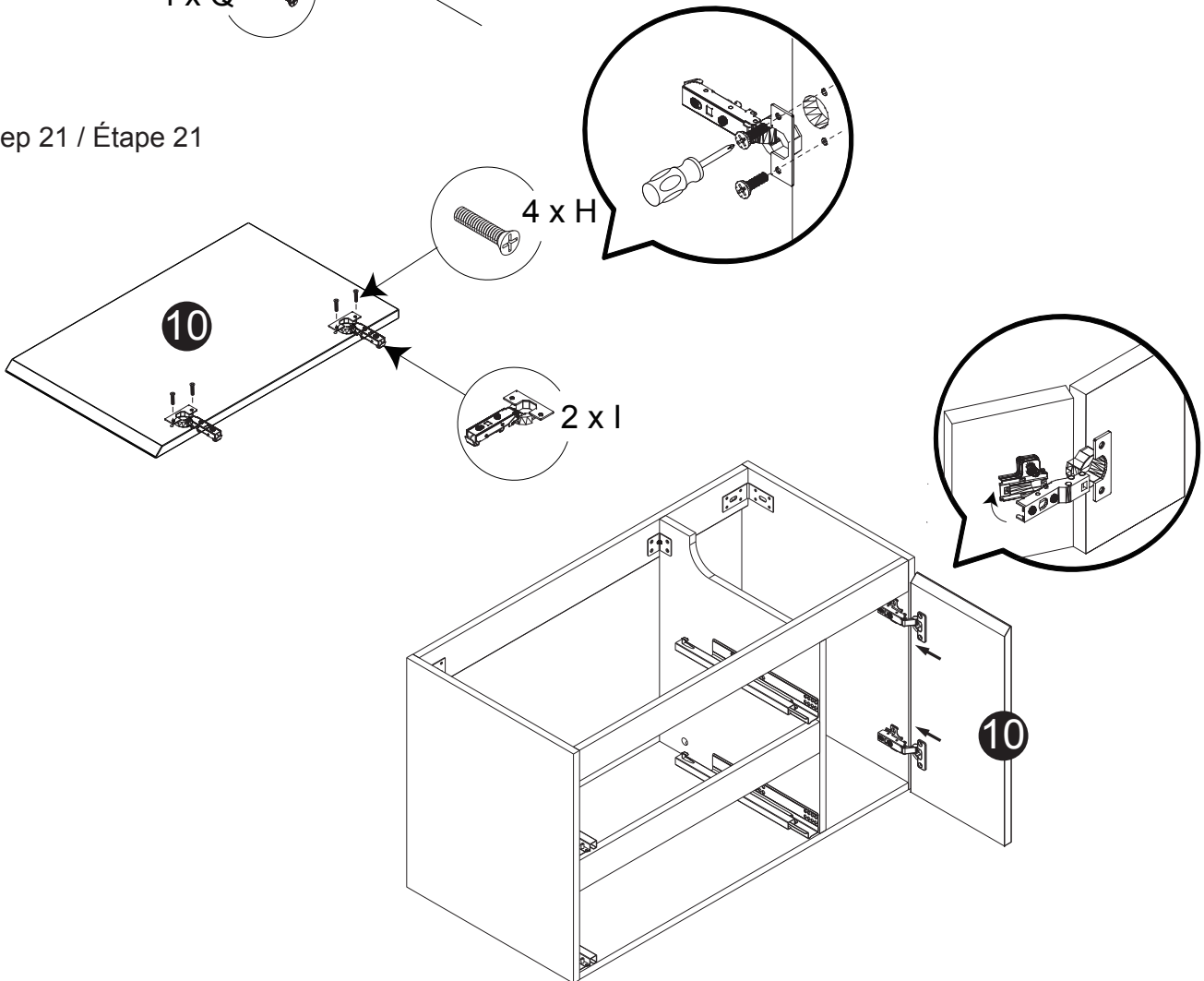
Step 19 / Étape 19



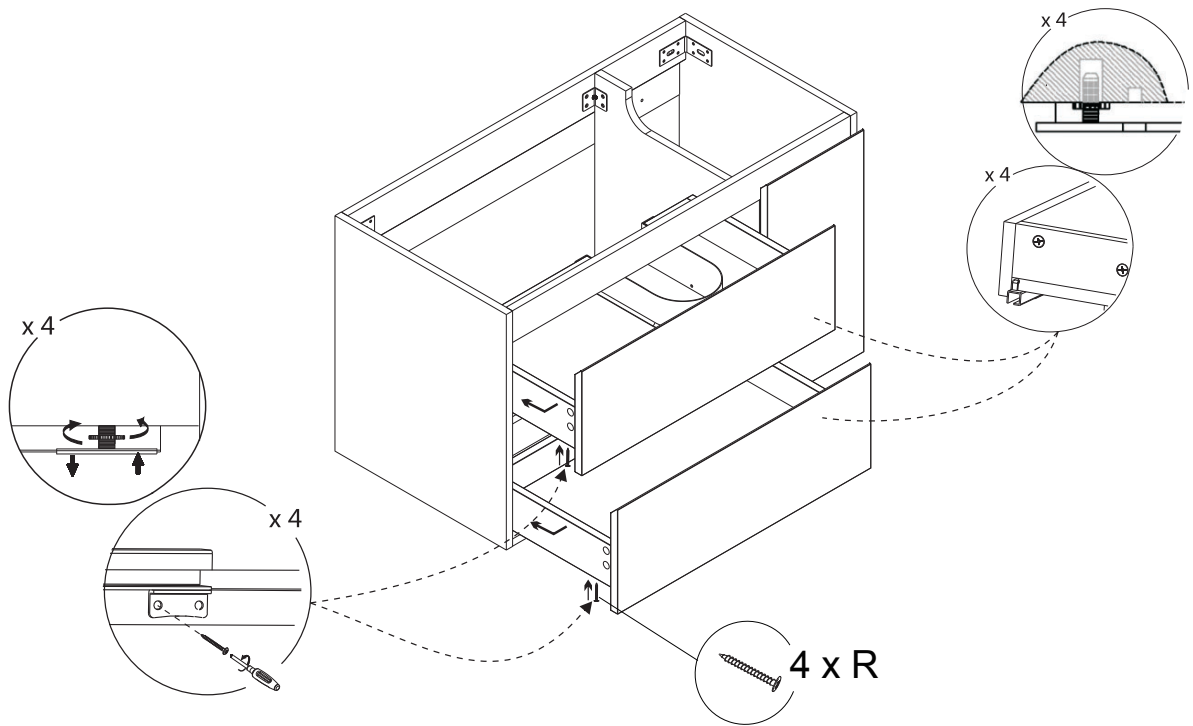
Step 20 / Étape 20



Step 21 / Étape 21

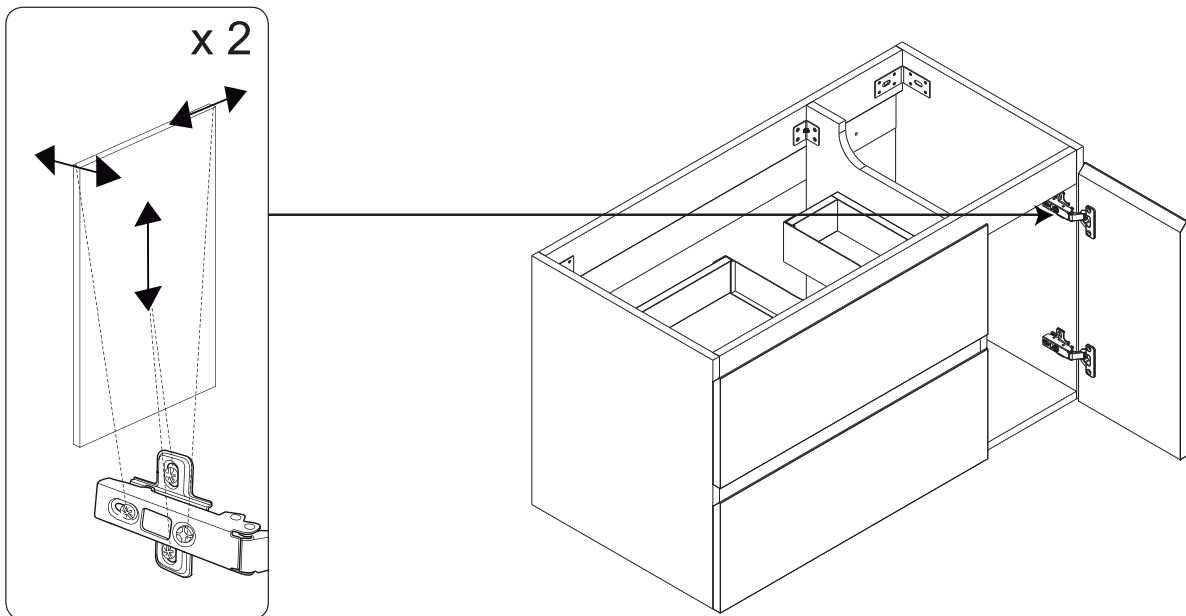


Step 20 / Étape 20

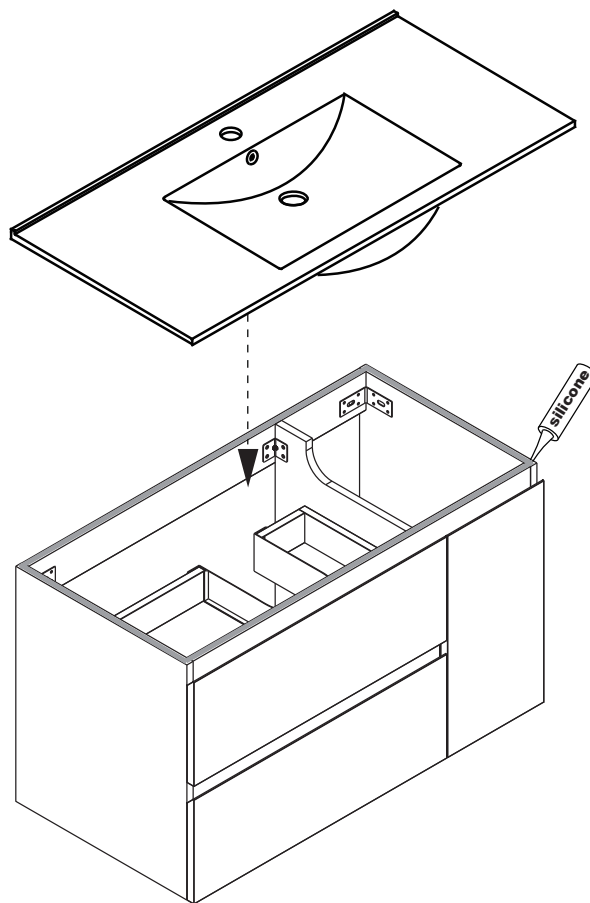


Step 21 / Étape 21

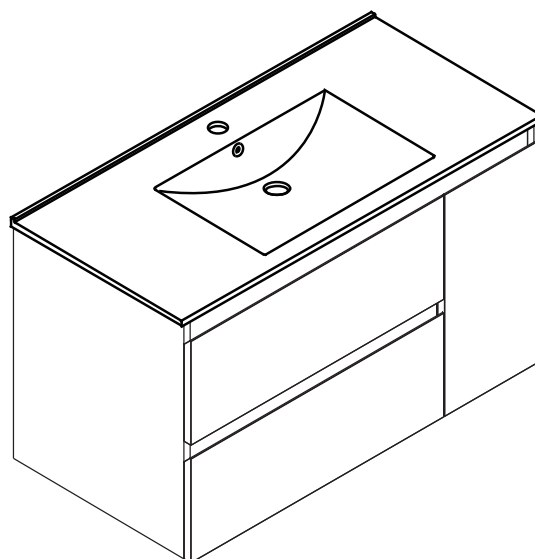
Door adjustment  
\*Réglage de la porte



Step 23 / Étape 23



Step 24 / Étape 24

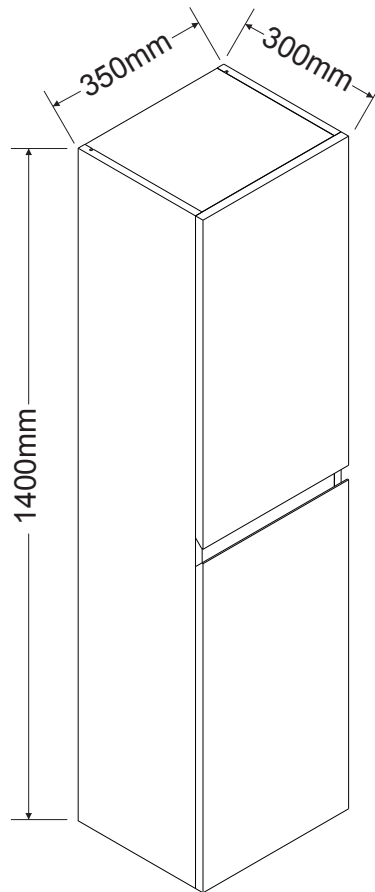




BATHROOM FURNITURE · MOBILIER DE SALLE DE BAIN

## Linen Cabinet · Lingerie

# LW5514-12DKW



- Melamine board construction
- 2 doors
- 2 inner shelves
- Profiled handles
- Easy to assemble
- Doors with soft-close
- Reversible cabinet
- Construction en bois mélamine
- 2 portes
- 2 tablettes intérieures
- Poignées profilées
- Facile à assembler
- Portes avec fermeture lente
- Armoire réversible

### Tools You Will Need - Outils Requis



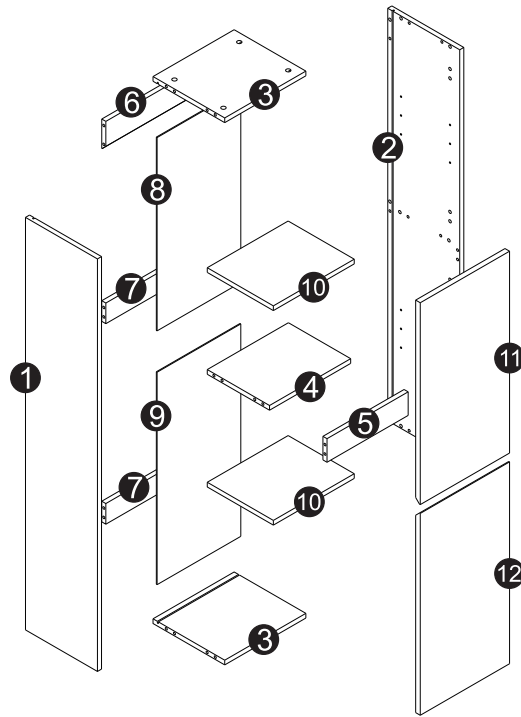
Power drill  
Perceuse électrique



Screwdriver  
Tournevis







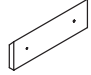
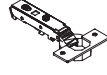

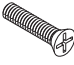




Pencil  
Crayon



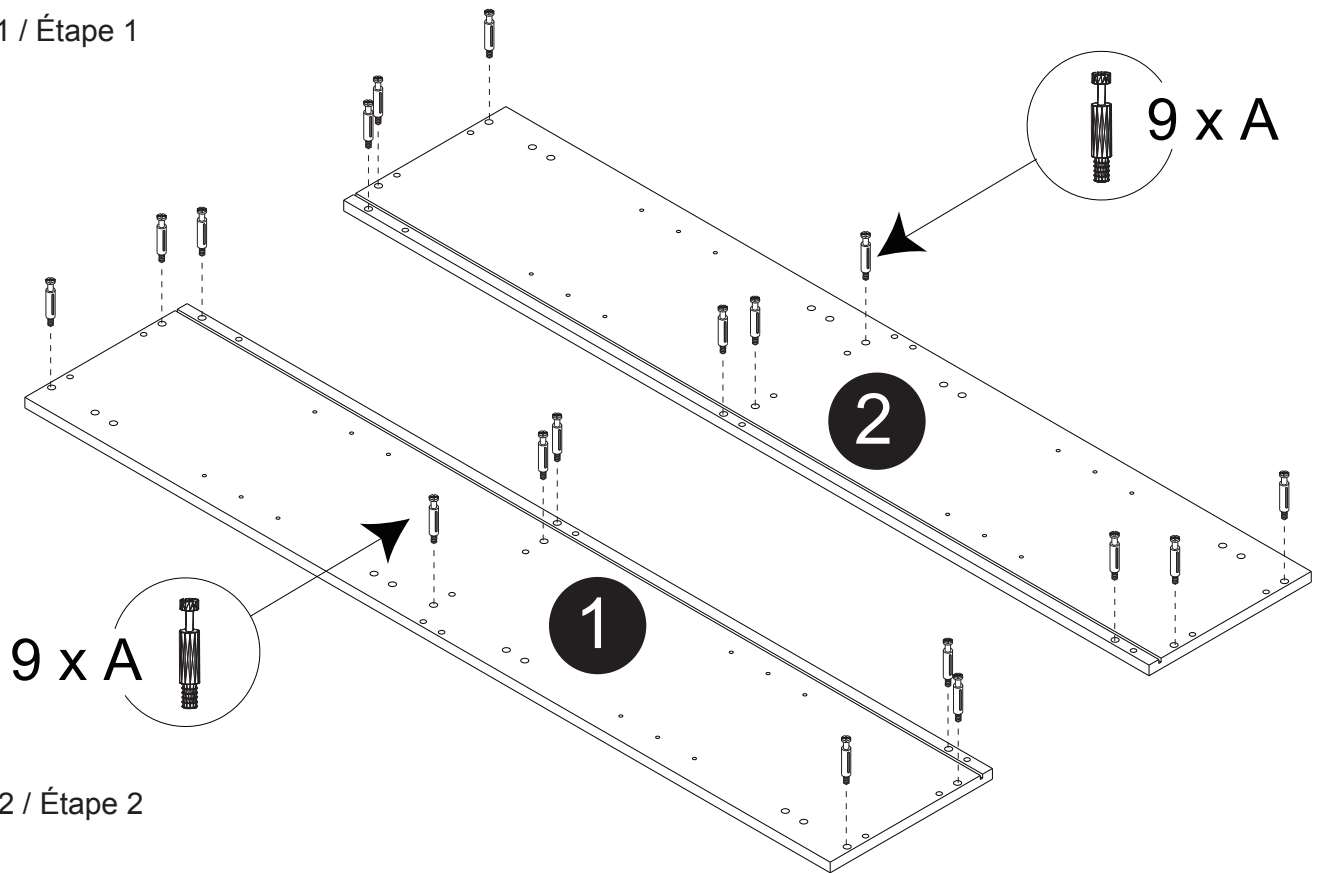
Size / Dimension:

NUM	DIMENSION / SIZE: W x T x D (mm)	QTÉ / QTY	NUM	DIMENSION / SIZE: W x T x D (mm)	QTÉ / QTY
1	11-1/8" x 5/8" T x 55-1/8" 282 x 16T x 1400	1	8	12-7/8" x 1/8" T x 25-13/16" 328 x 3T x 656	1
2	11-1/8" x 5/8" T x 55-1/8" 282 x 16T x 1400	1	9	12-7/8" x 1/8" T x 28-3/8" 328 x 3T x 721	1
3	12-1/2" x 5/8" T x 11" 318 x 16T x 281	2	10	12-1/2" x 5/8" T x 10-3/16" 317 x 16T x 259	1
4	12-1/2" x 5/8" T x 9-5/8" 318 x 16T x 244	1	11	13-3/4" x 11/16" T x 27" 350 x 18T x 685	1
5	12-1/2" x 5/8" T x 3-1/8" 318 x 16T x 80	1	12	13-3/4" x 11/16" T x 27" 350 x 18T x 685	1
6	12-1/2" x 5/8" T x 4" 318 x 16T x 100	1			
7	12-1/2" x 5/8" T x 2-7/8" 318 x 16T x 70	2			

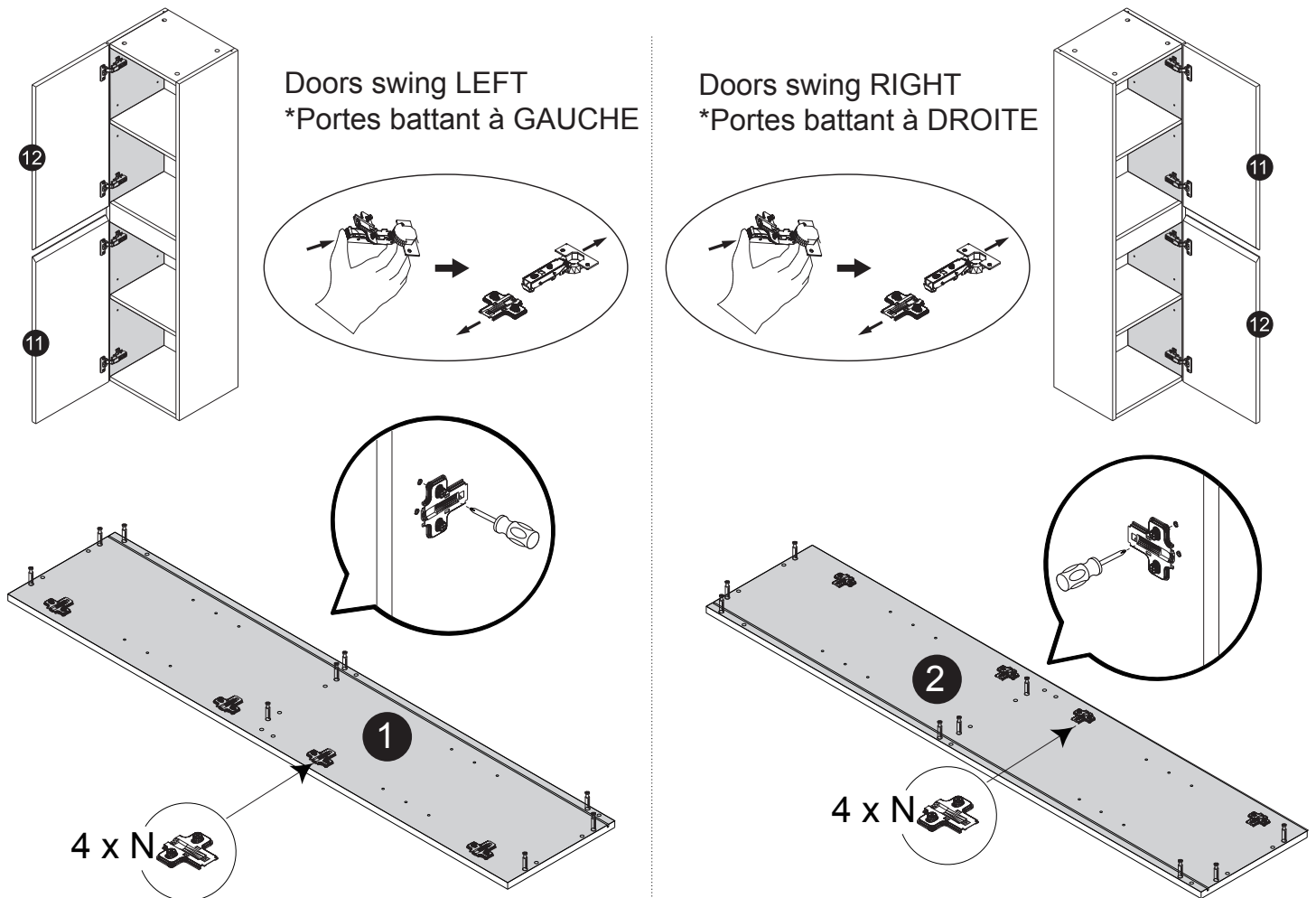
Part List / Liste de pièces:

			Master Part :
 <b>18 X A</b>	 <b>18 X B</b>	 <b>26 X C</b>	A. Metal cam / Vis pour cam-lock
 <b>22 X D</b>	 <b>1 X SM</b>	 <b>4 X E</b>	B. Cam-lock / Cam-lock C. Cap for cam-lock / Capuchon pour cam-lock D. Wood-dowel / Cheville de bois
 <b>4 X F</b>	 <b>8 X H</b>	 <b>4 X P</b>	SM. Hanging board / Plaque de suspension E. Hinge part on doors / Charnière côté porte
 <b>4 X Q</b>	 <b>8 X V</b>	 <b>16 X W</b>	F. Hinge part on side panels / Charnière côté panneau F. Handle for doors / Poignée pour portes I. Screw for handle / Vis pour poignée
			H. Screw for hinge part on doors / Vis pour charnière côté porte
			P. Plastic plug / Bouchon en plastique
			Q. Screw for back panel / Vis pour panneau arrière
			V. Shelf pin / Broches plateau
			W. Cap for holes / Bouchon pour trous

Step 1 / Étape 1

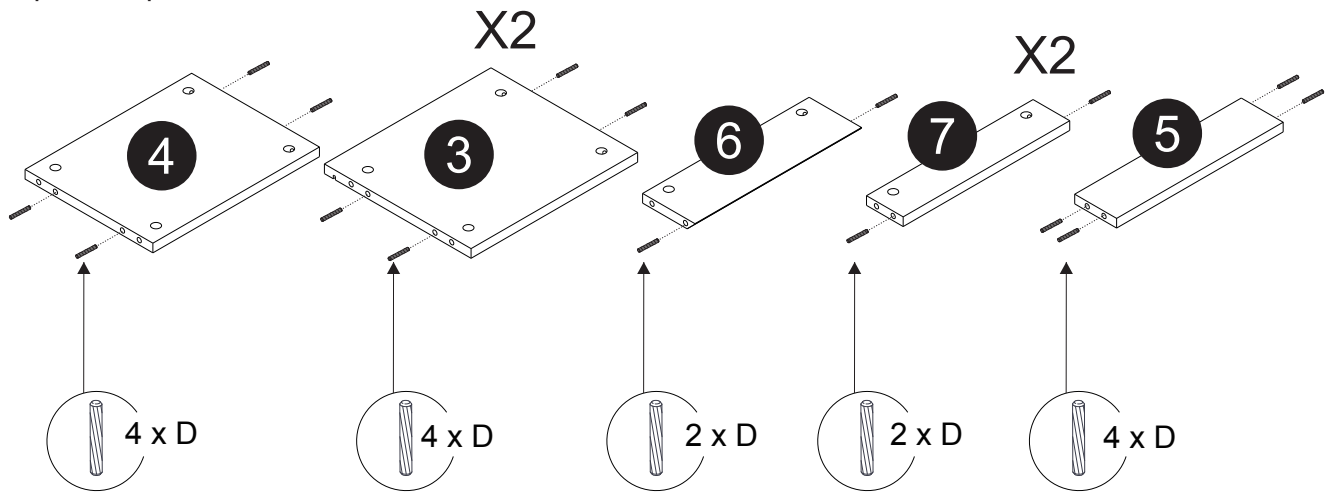


Step 2 / Étape 2

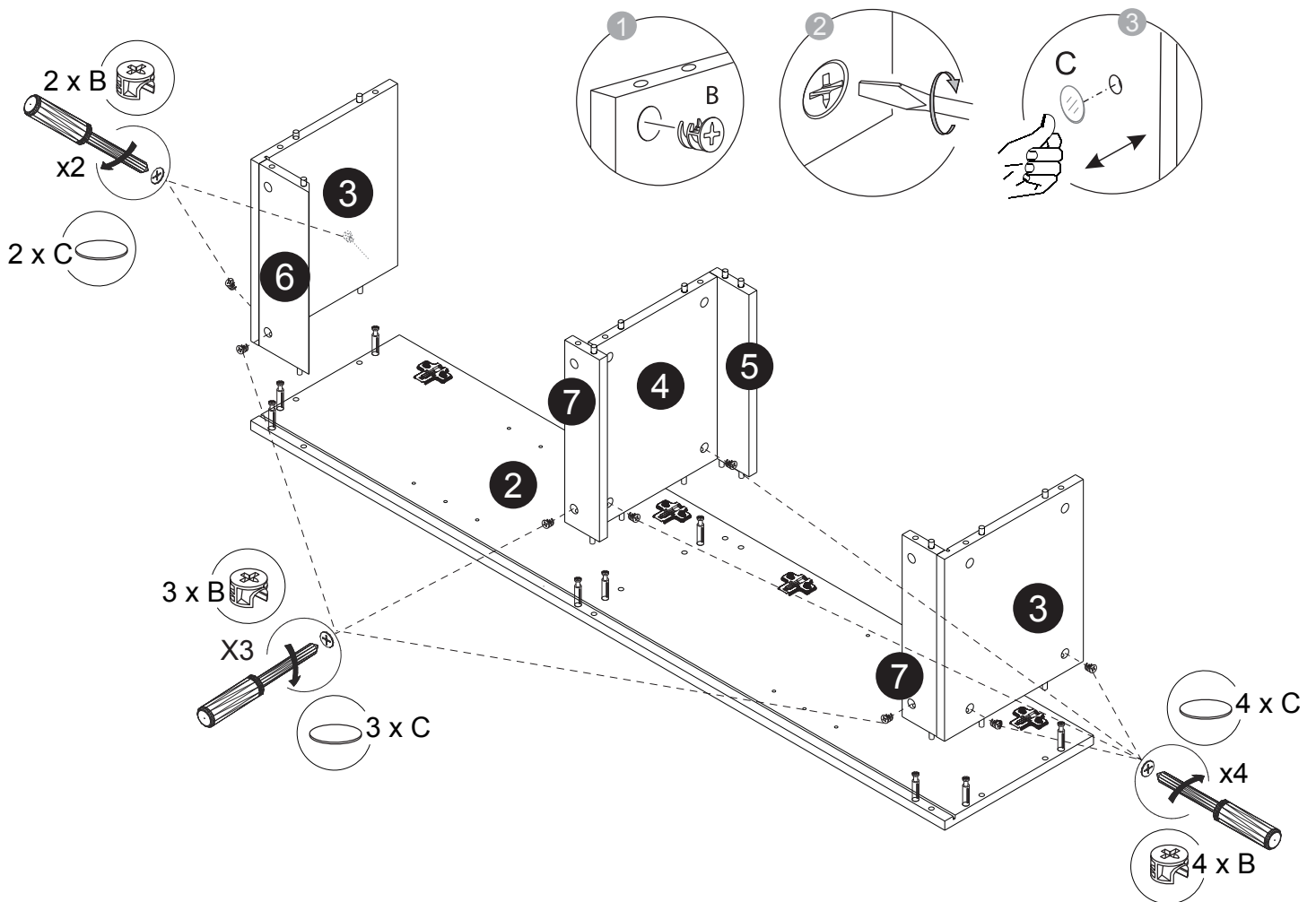




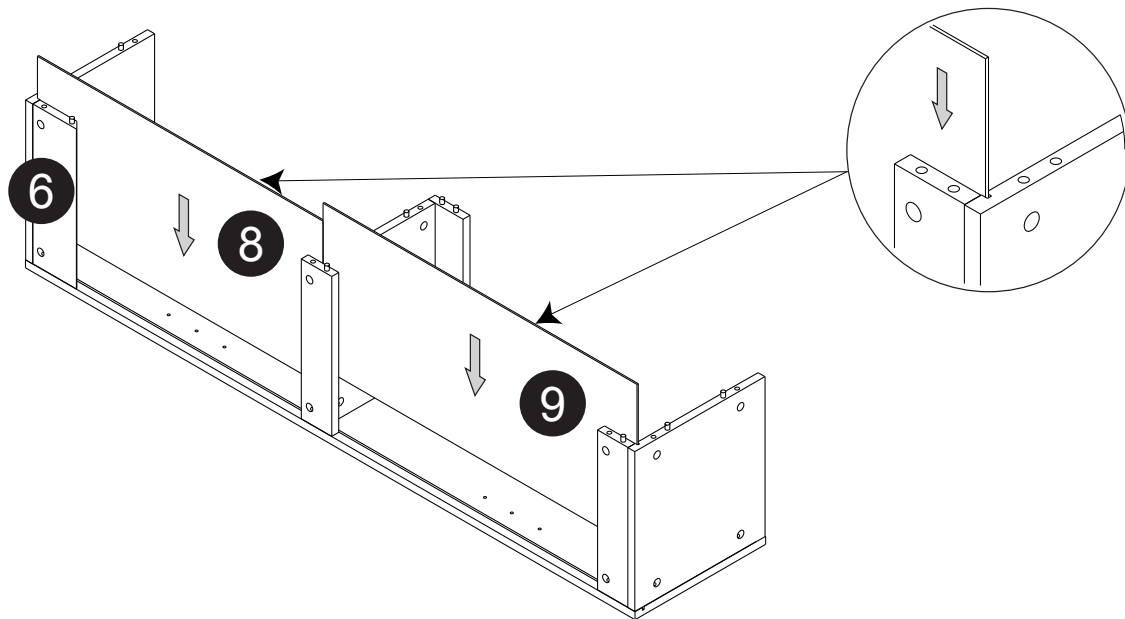
Step 4 / Étape 4



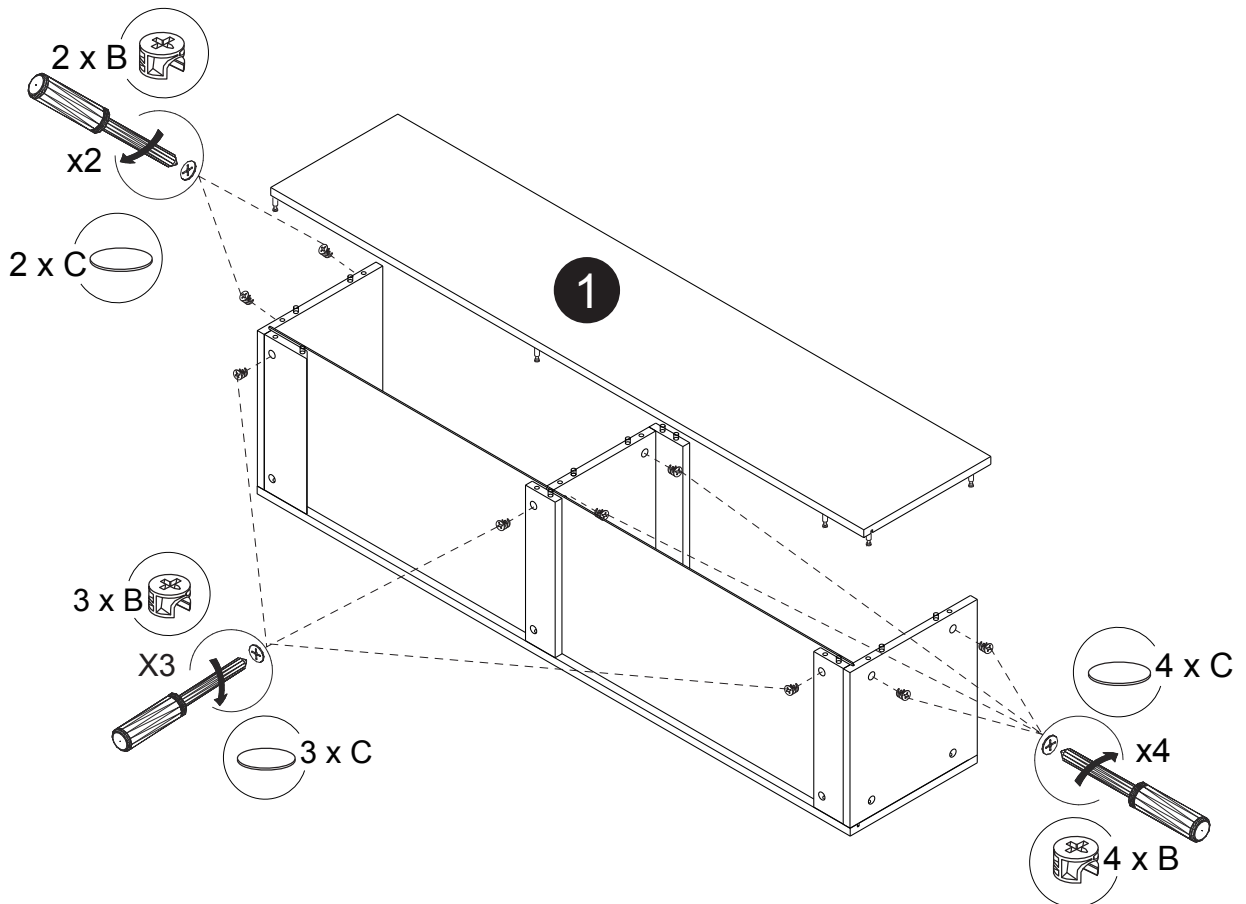
Step 5 / Étape 5



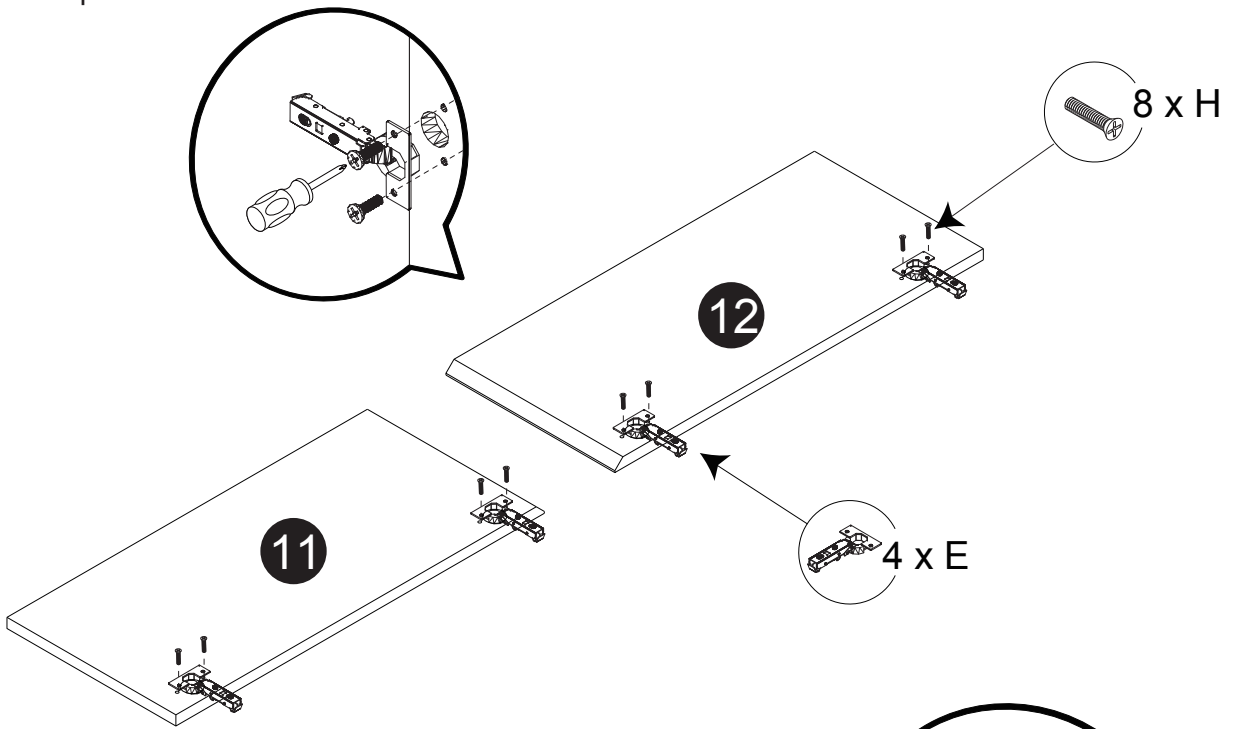
Step 6 / Étape 6



Step 7 / Étape 7

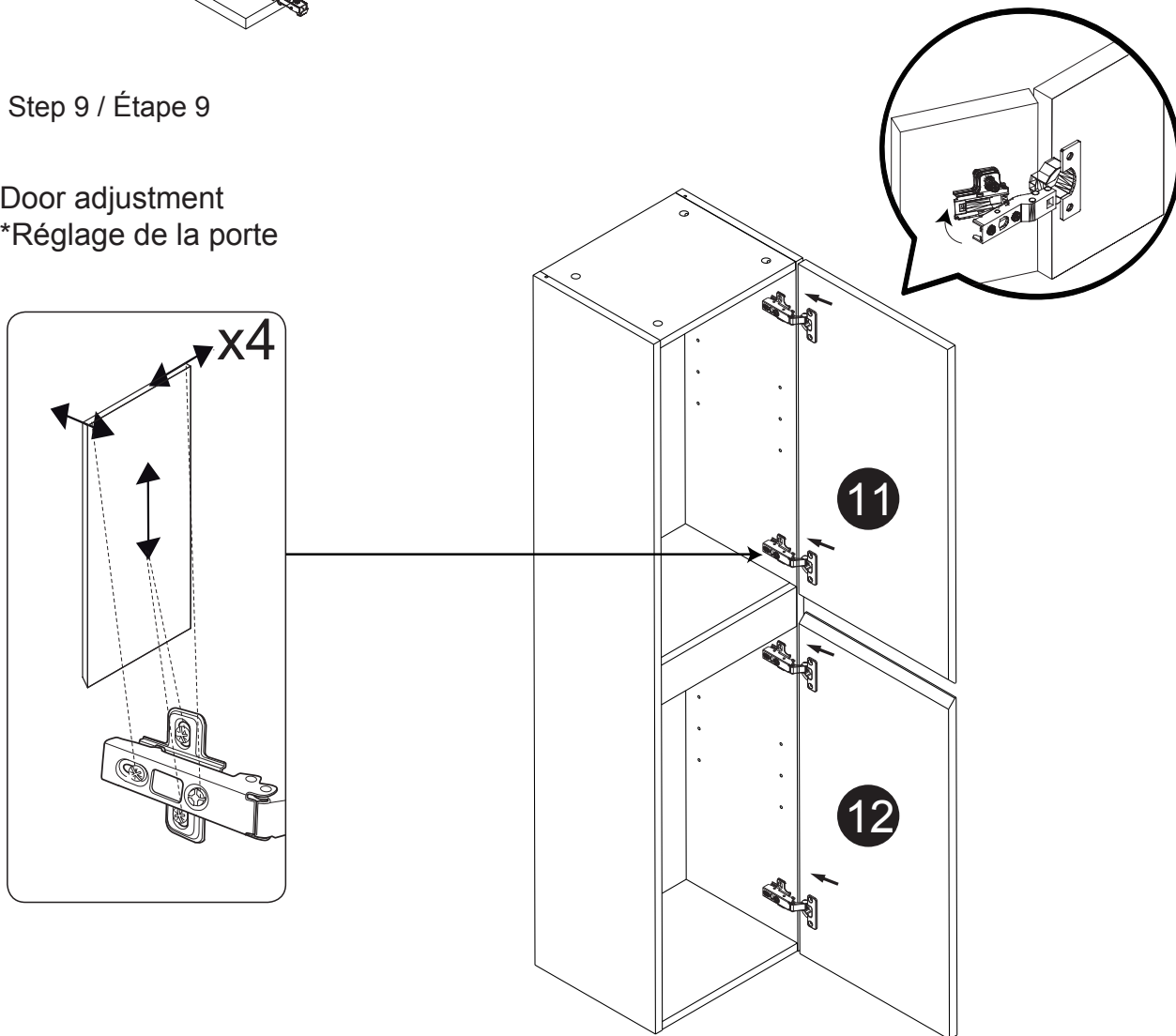


Step 8 / Étape 8

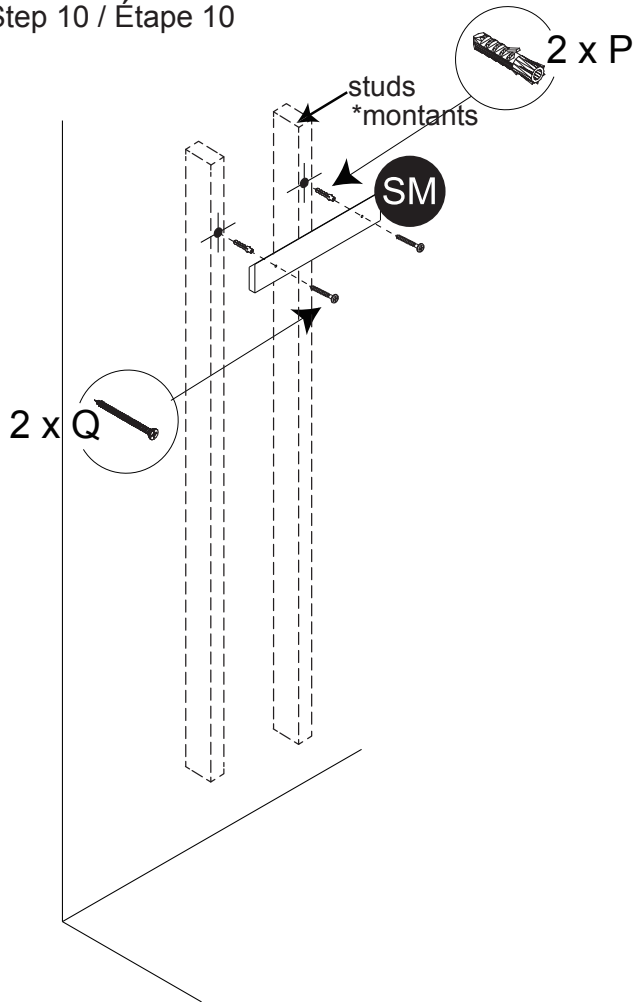


Step 9 / Étape 9

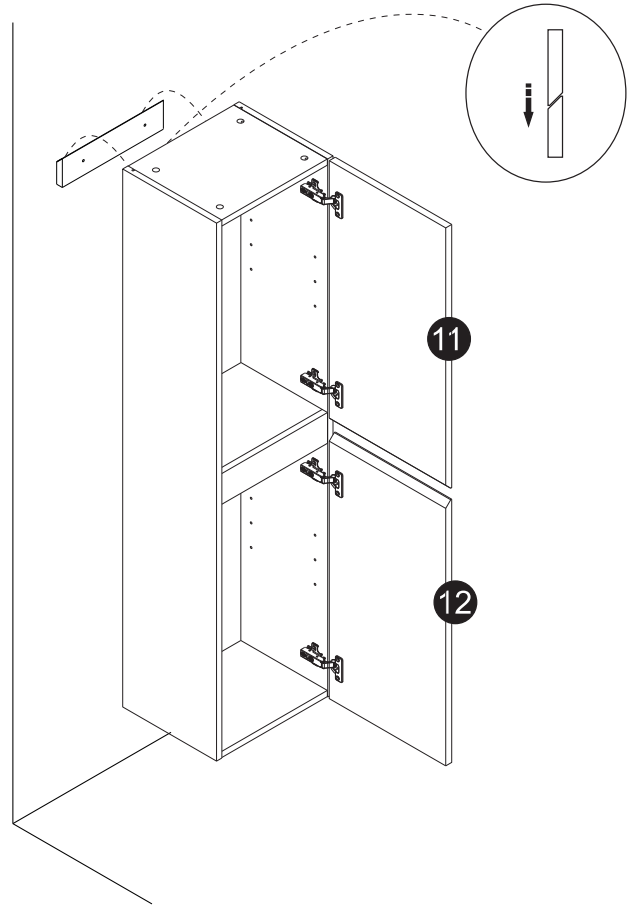
Door adjustment  
\*Réglage de la porte



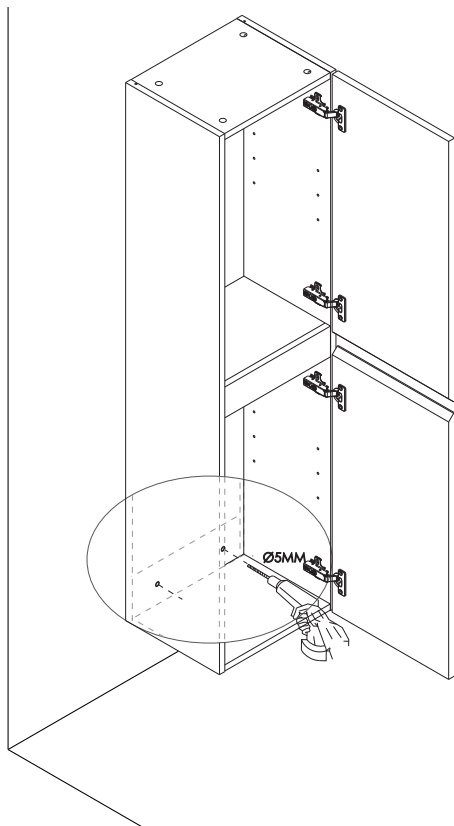
Step 10 / Étape 10



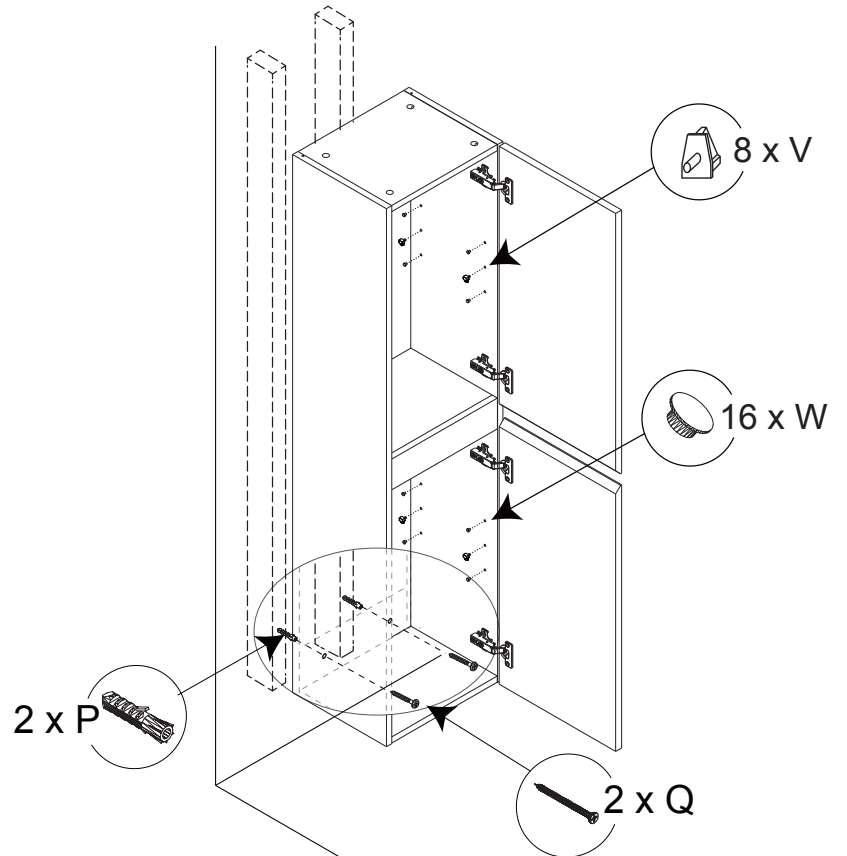
Step 11 / Étape 11



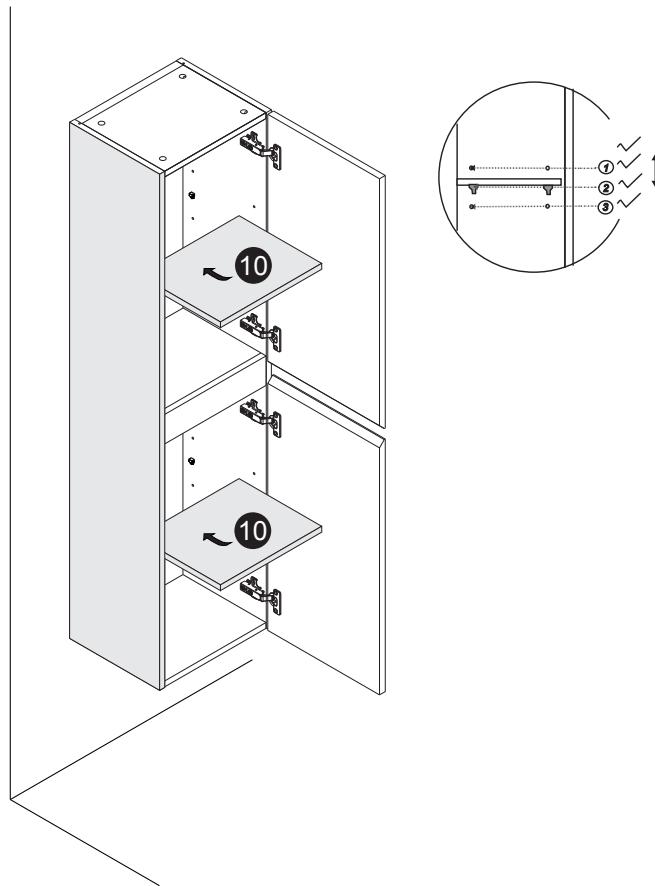
Step 12 / Étape 12



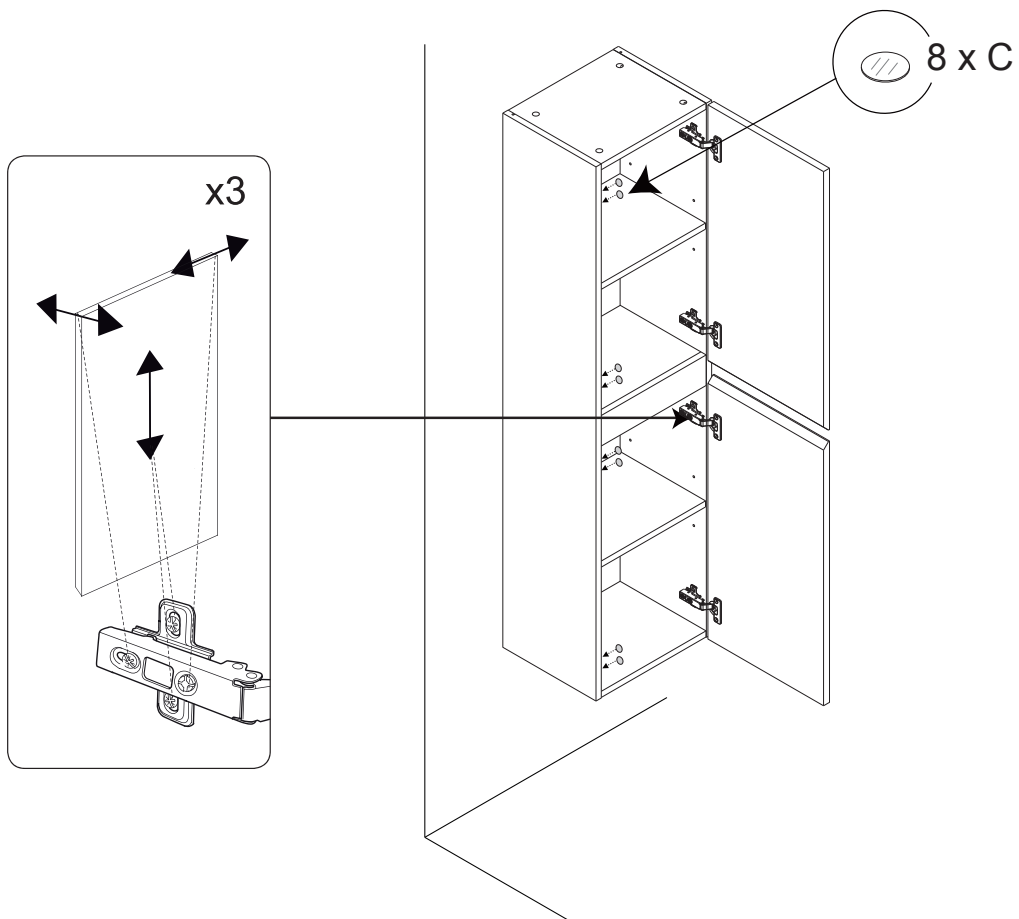
Step 13 / Étape 13



Step 14 / Étape 14



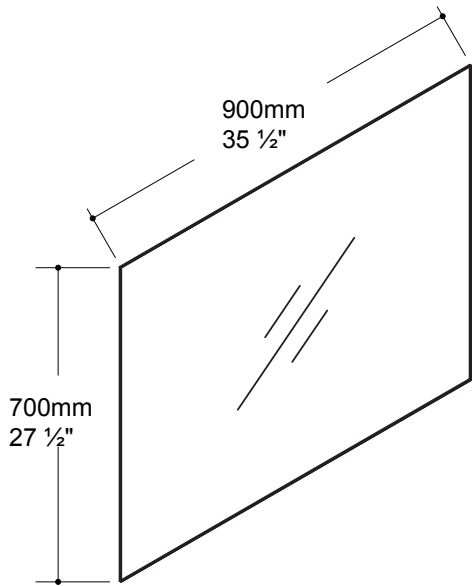
Step 15 / Étape 15



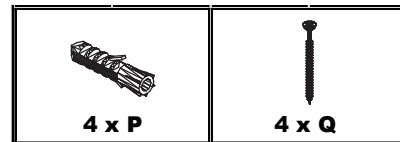


**MG-M3602-NC**

Mirror · Miroir



Étape 1 / Step 1



Étape 2 / Step 2

