



BATHROOM FURNITURE • MOBILIER DE SALLE DE BAIN

Vanity Set · Ensemble meuble-lavabo

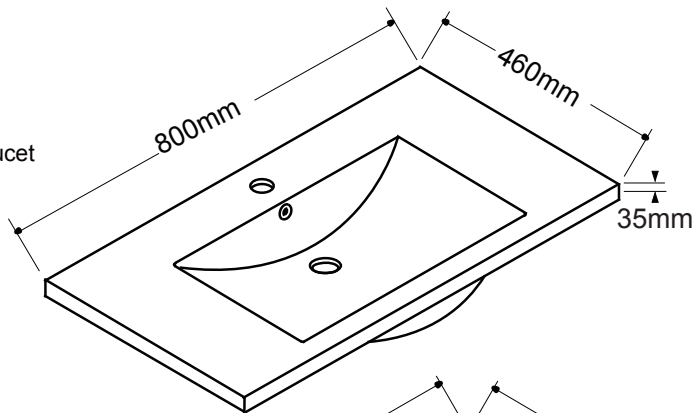
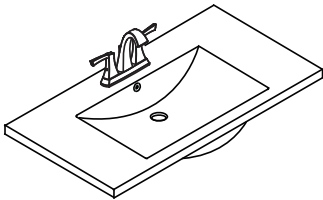
VW3218-28BKWV-84

Polymarble top

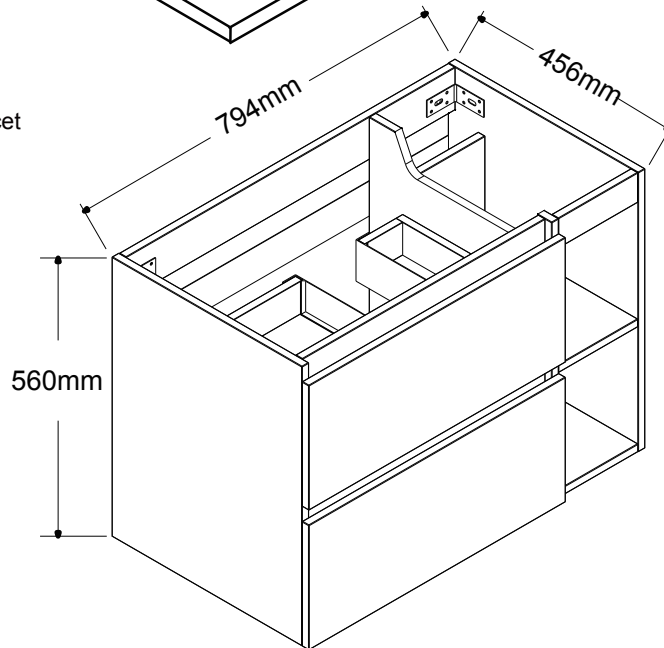
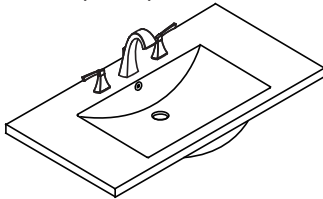
Dessus de polymarbre

VT-SQ19-04817

Can be drilled 2 extra holes for 4" faucet
Peut être percé pour robinet 4"



Can be drilled 2 extra holes for 8" faucet
Peut être percé pour robinet 8"



Tools You Will Need - Outils Requis



Power drill
Perceuse électrique



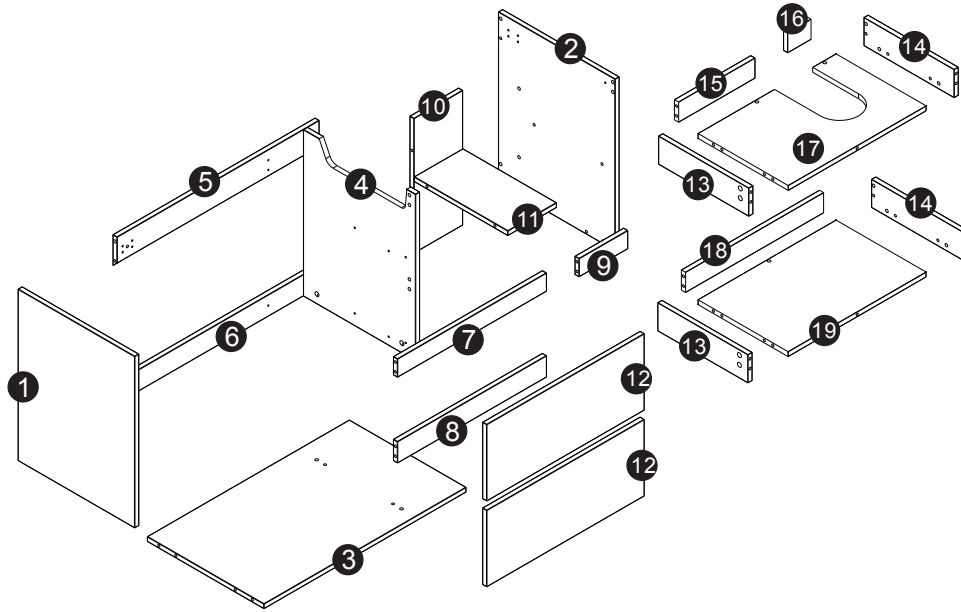
Screwdriver
Tournevis



Pencil
Crayon









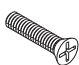





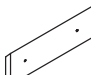


Silicone
Silicone



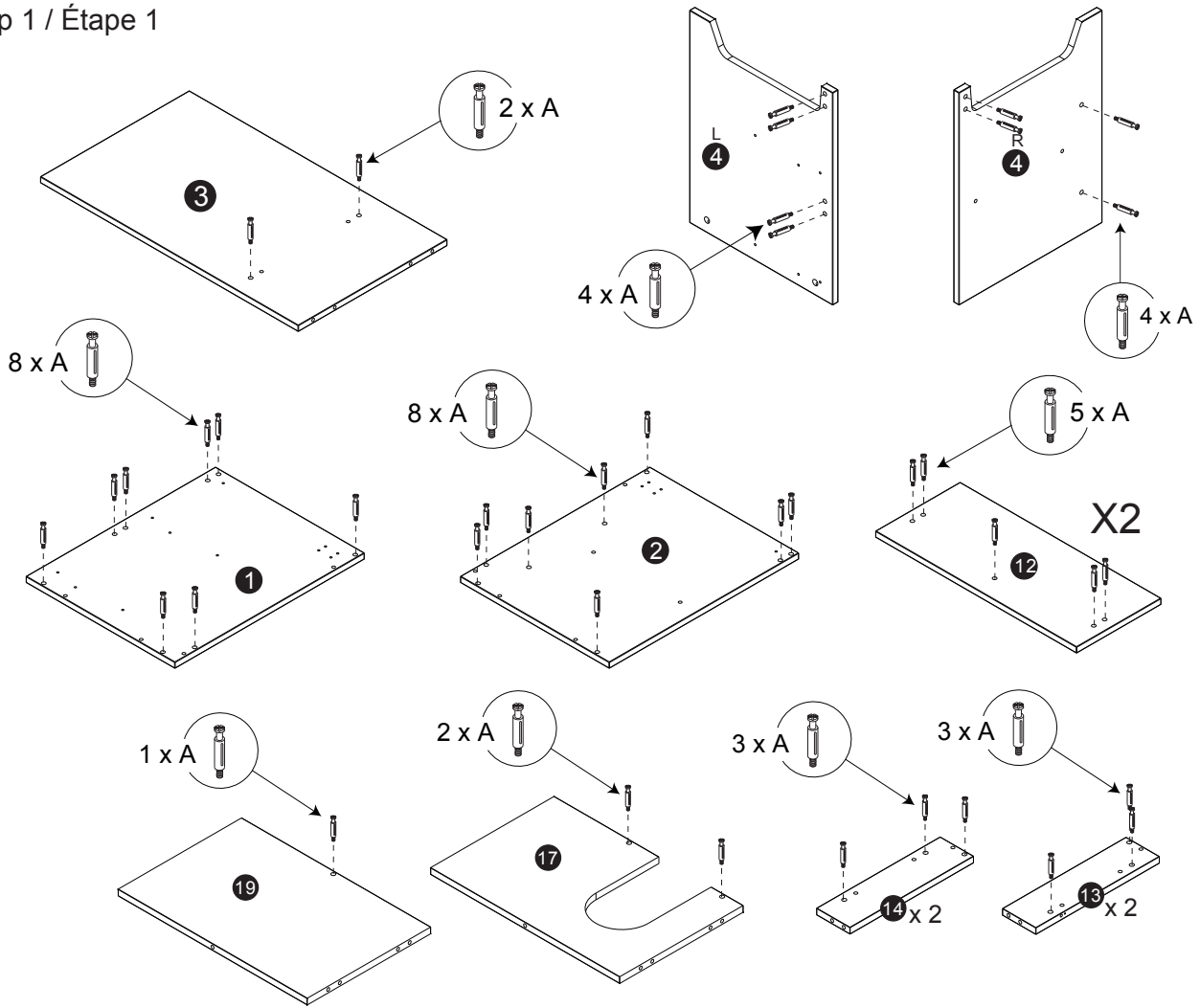
Size / Dimension:

NUM	DIMENSION / SIZE: W x T x D (mm)	QTÉ / QTY	NUM	DIMENSION / SIZE: W x T x D (mm)	QTÉ / QTY
1	17-5/16" x 5/8" T x 22"	1	11	7-1/4" x 5/8" T x 13-7/8"	1
	440 x 16T x 560			184 x 16T x 353	
2	17-5/16" x 5/8" T x 22"	1	12	23-3/8" x 5/8" T x 9-13/16"	2
	440 x 16T x 560			594 x 16T x 250	
3	30" x 5/8" T x 17-5/16"	1	13	13-3/8" x 5/8" T x 3-5/8"	2
	762 x 16T x 440			340 x 16T x 92	
4	21-3/8" x 5/8" T x 16-5/8"	1	14	13-3/8" x 5/8" T x 3-5/8"	2
	544 x 16T x 423			340 x 16T x 92	
5	30" x 5/8" T x 4"	1	15	11-5/16" x 5/8" T x 2-5/8"	1
	762 x 16T x 100			288 x 16T x 66	
6	30" x 5/8" T x 2-3/4"	1	16	3-7/16" x 5/8" T x 2-5/8"	1
	762 x 16T x 70			88 x 16T x 66	
7	22-1/8" x 5/8" T x 2-3/8"	1	17	20-1/2" x 5/8" T x 13-3/8"	1
	562 x 16T x 60			520 x 16T x 340	
8	22-1/8" x 5/8" T x 2-3/4"	1	18	20-1/2" x 5/8" T x 2-5/8"	1
	562 x 16T x 70			520 x 16T x 66	
9	7-1/4" x 5/8" T x 2-3/8"	1	19	20-1/2" x 5/8" T x 13-3/8"	1
	184 x 16T x 60			520 x 16T x 340	
10	7-1/4" x 5/8" T x 17-5/16"	1			
	184 x 16T x 440				

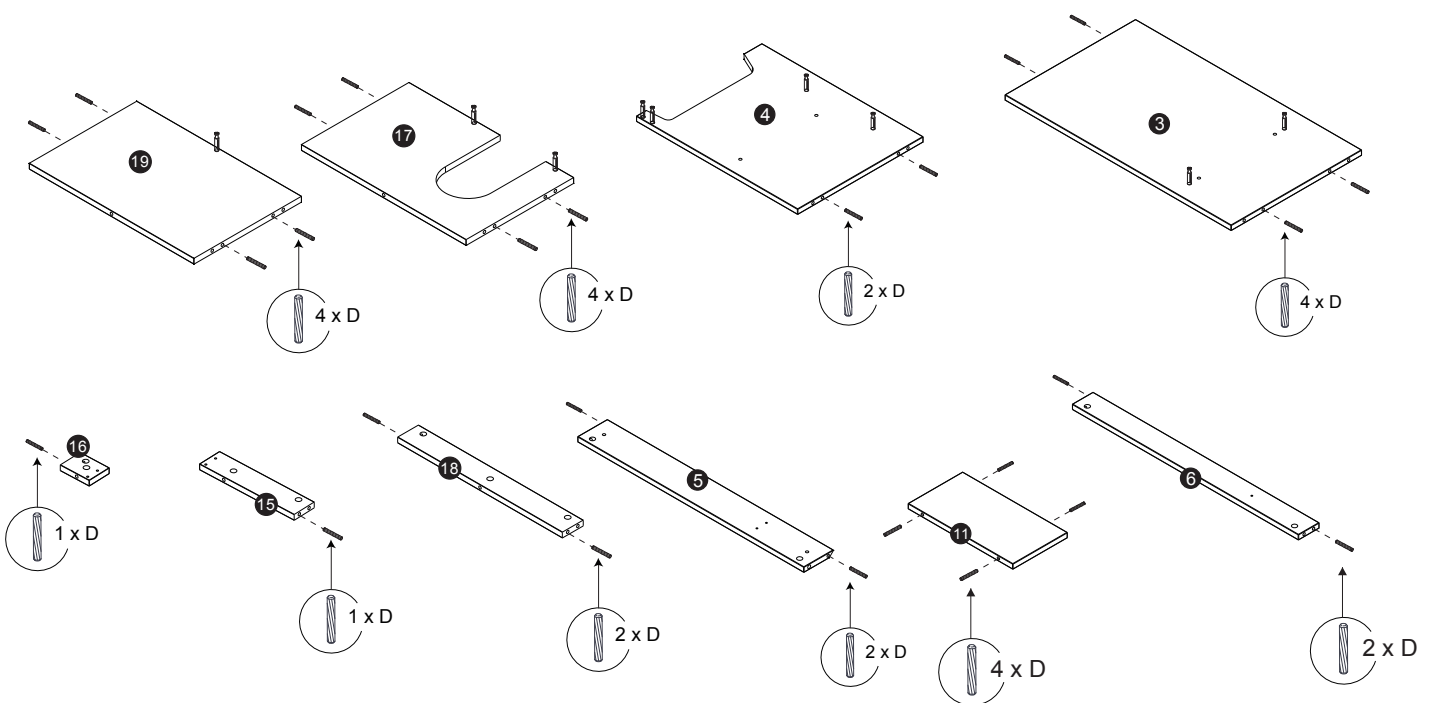
Part List / Liste de pièces:

			Master Part :
 51 X A	 51 X B	 51 X C	A. Metal cam / Vis pour cam-lock
 26 X D	 2 X E(L+R)	 2 X G	B. Cam-lock / Cam-lock C. Cap for cam-lock / Capuchon pour cam-lock D. Wood-dowel / Cheville de bois
 36 X H	 2 X L	 3 X M	E(L+R). Metal drawer slides / Glissières en métal G. L shaped metal parts / Pièces métalliques en forme de L
 3 X N	 6 X P	 6 X Q	H. Screw / Vis L. L shaped metal parts / Pièces métalliques en forme de L
 1 X SM	 1 X J	 4 X R	M. Screw / Vis N. Screw / Vis P. Plastic plug / Bouchon en plastique
			Q. Screw for back panel / Vis pour panneau arrière SM. Hanging board / Plaque de suspension
			J. U-shaped groove / U-forme de la gorge R. Screw / Vis

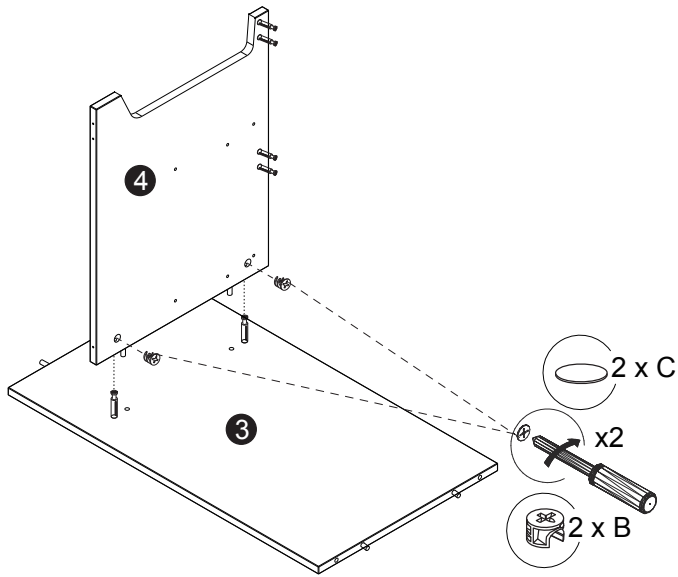
Step 1 / Étape 1



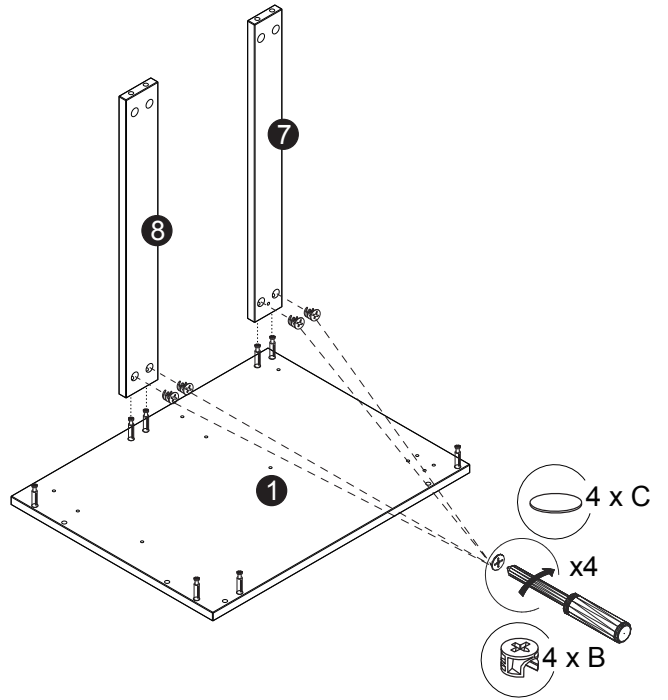
Step 2 / Étape 2



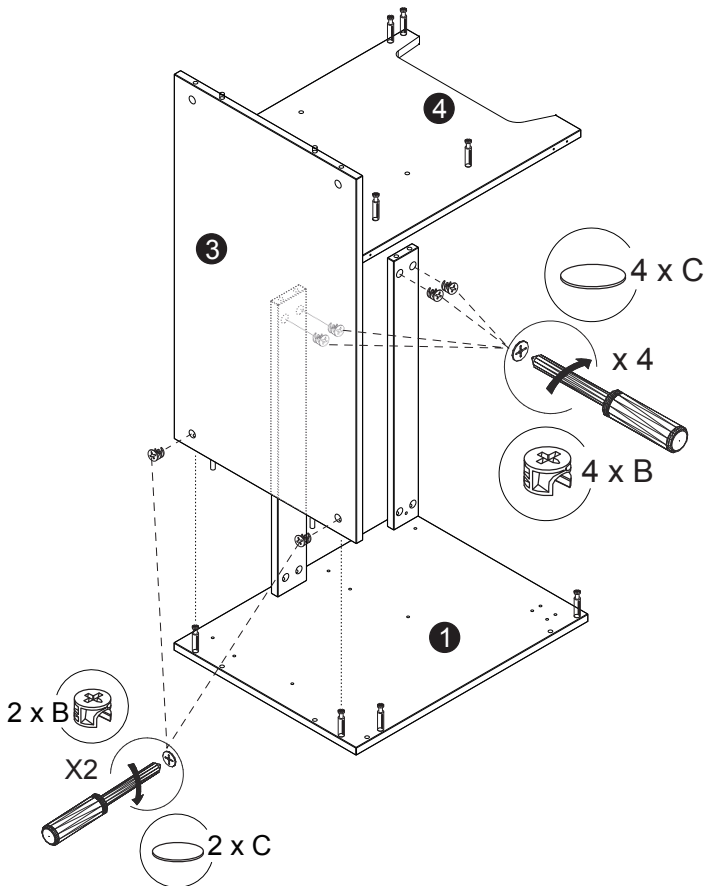
Step 3 / Étape 3



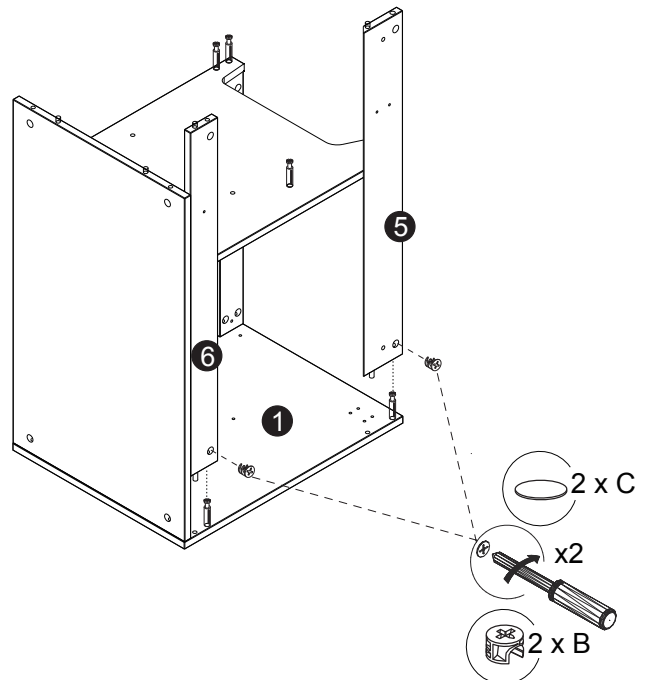
Step 4 / Étape 4



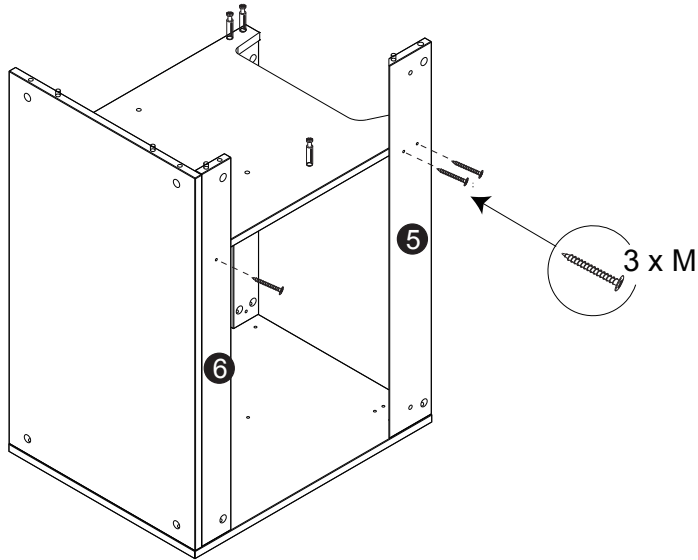
Step 5 / Étape 5



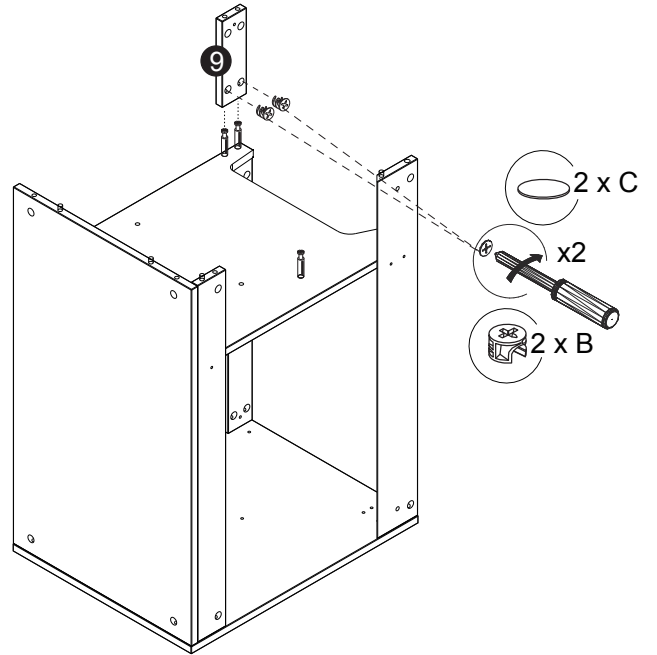
Step 6 / Étape 6



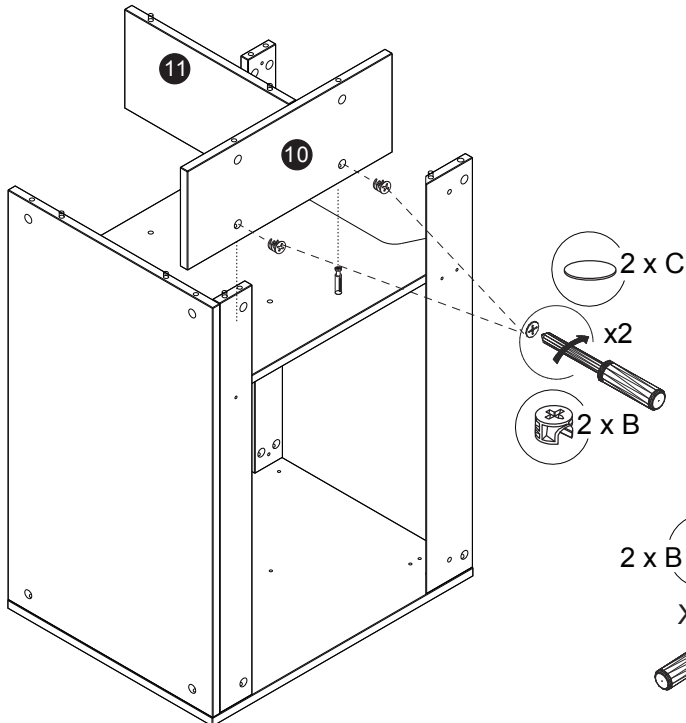
Step 7 / Étape 7



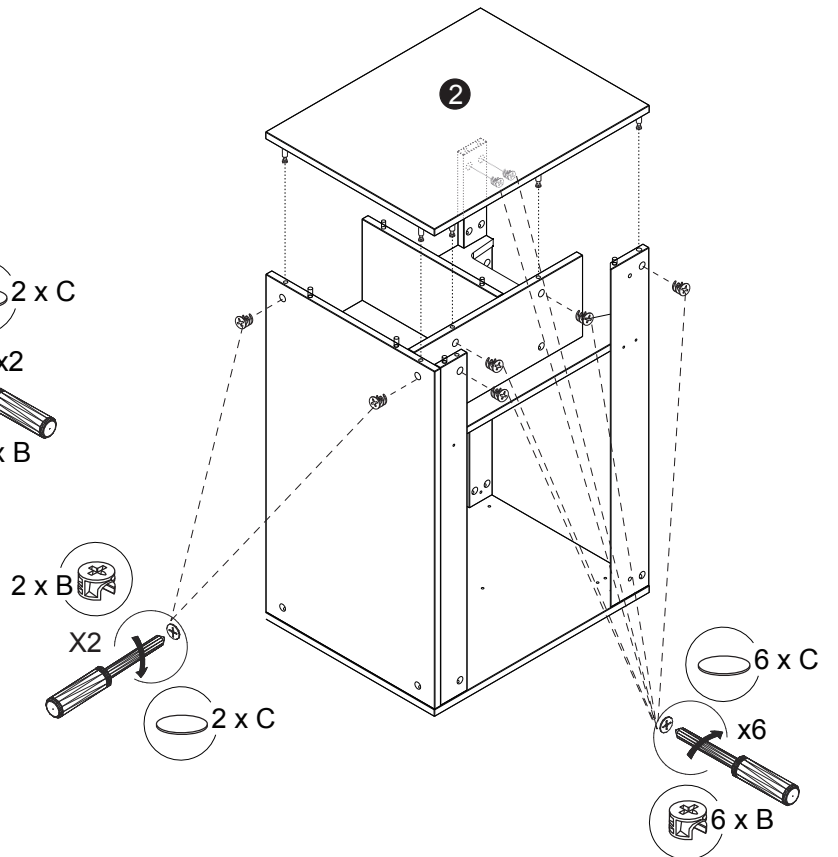
Step 8 / Étape 8



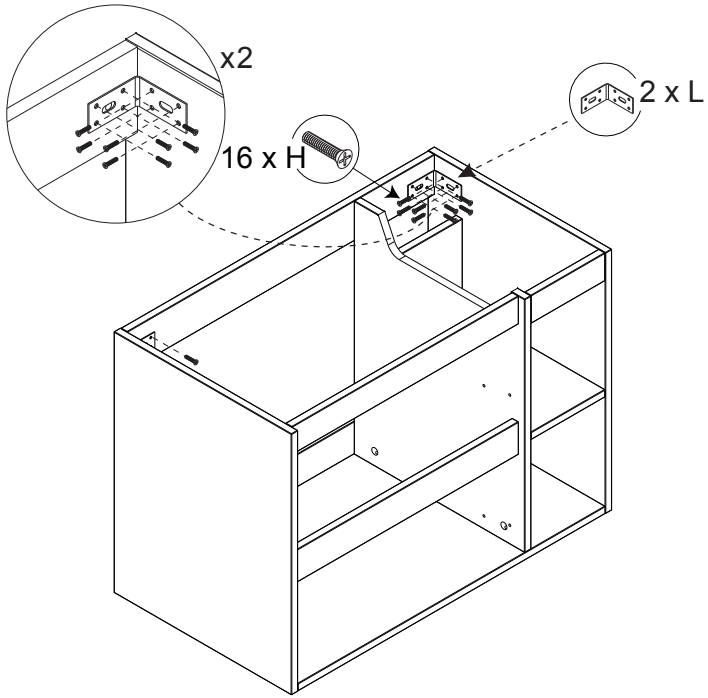
Step 9 / Étape 9



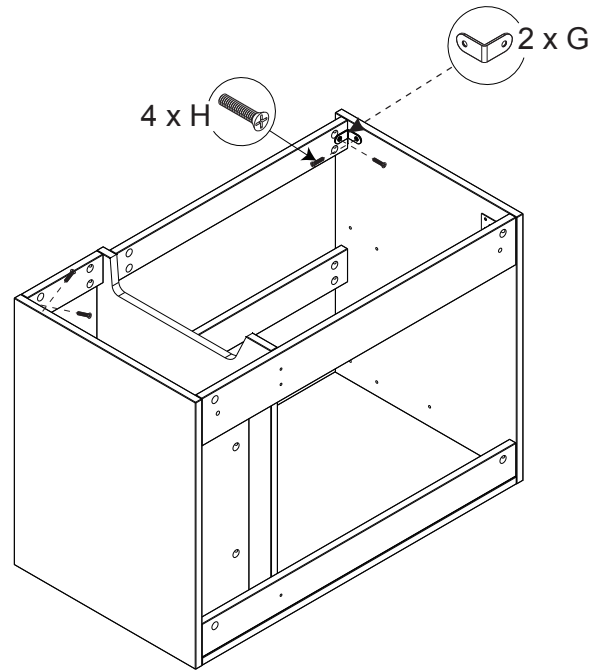
Step 10 / Étape 10



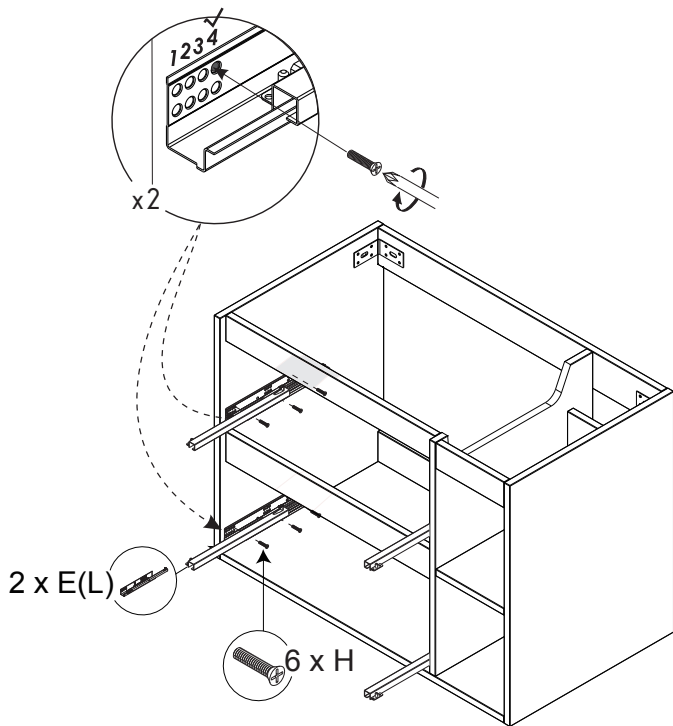
Step 11 / Étape 11



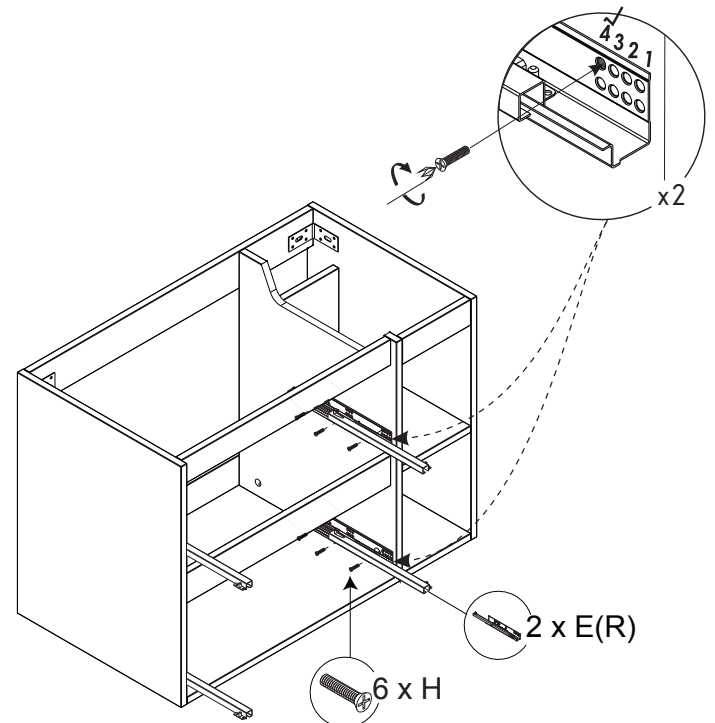
Step 12 / Étape 12



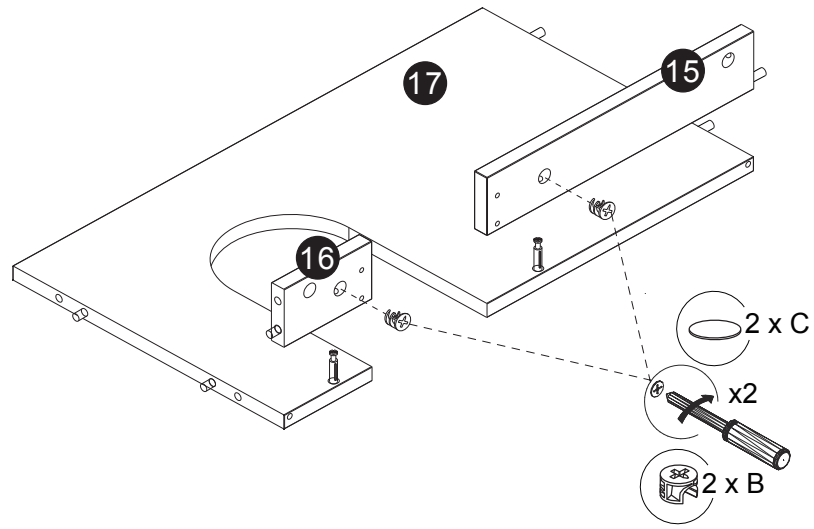
Step 13 / Étape 13



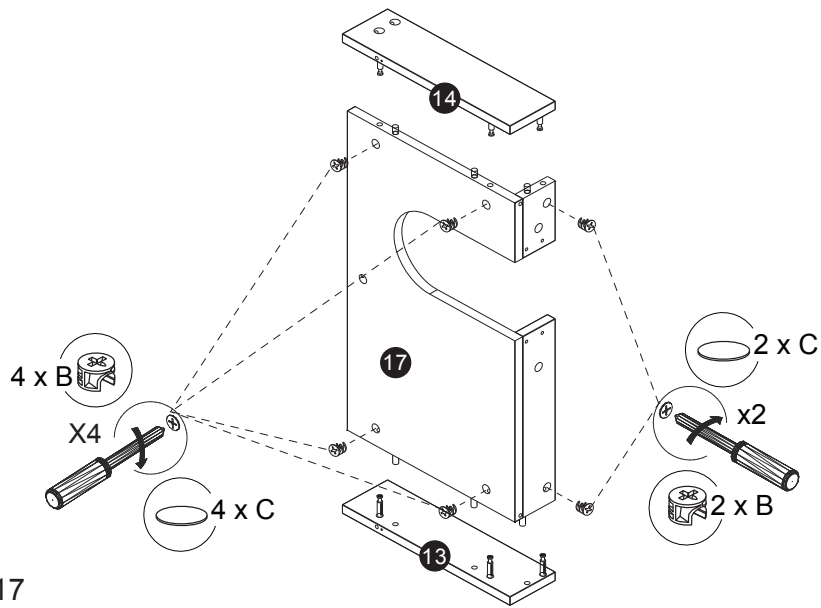
Step 14 / Étape 14



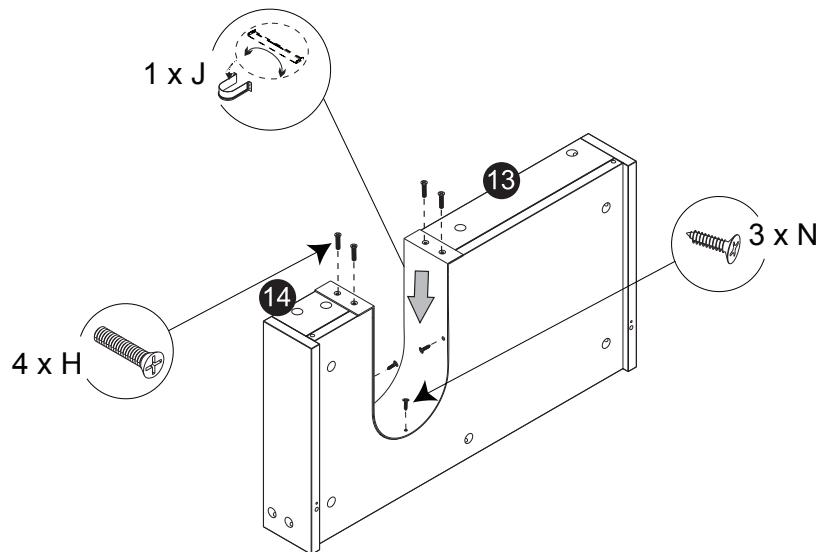
Step 15 / Étape 15



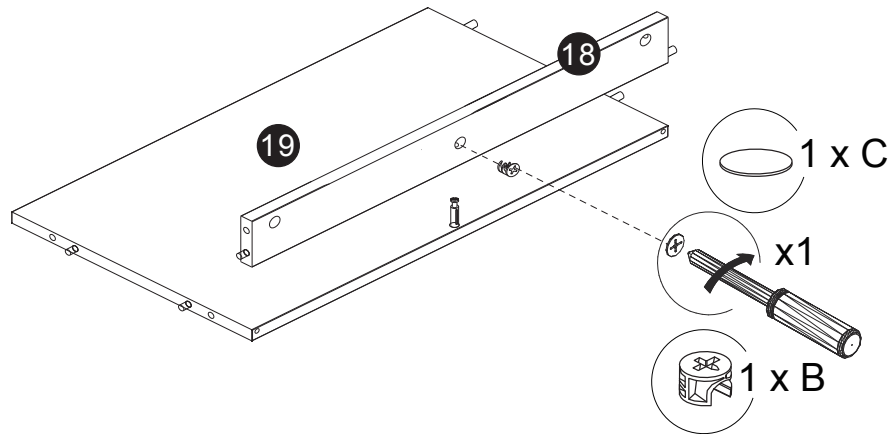
Step 16 / Étape 16



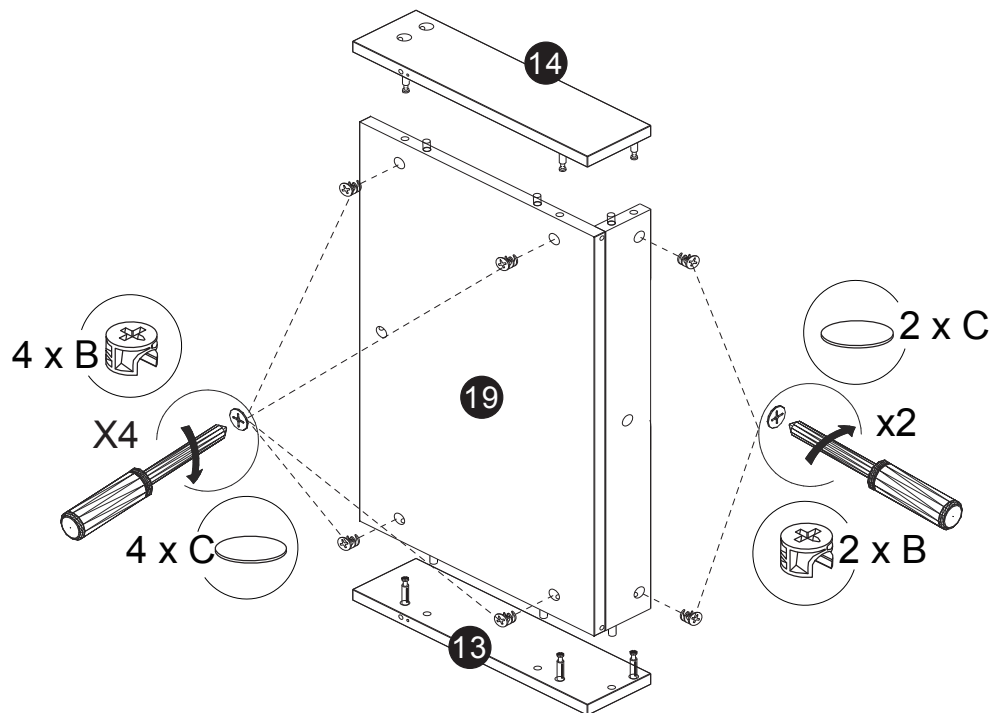
Step 17 / Étape 17



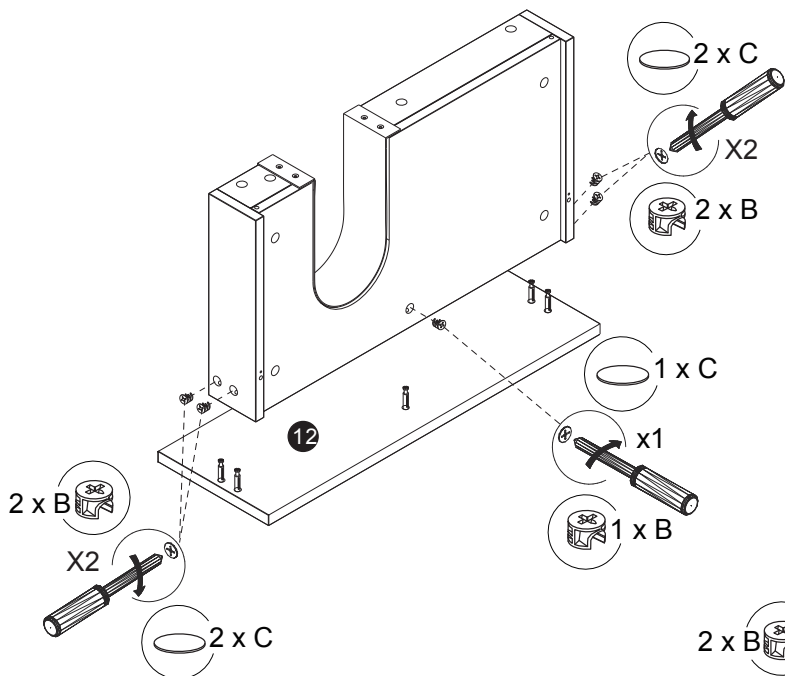
Step 18 / Étape 18



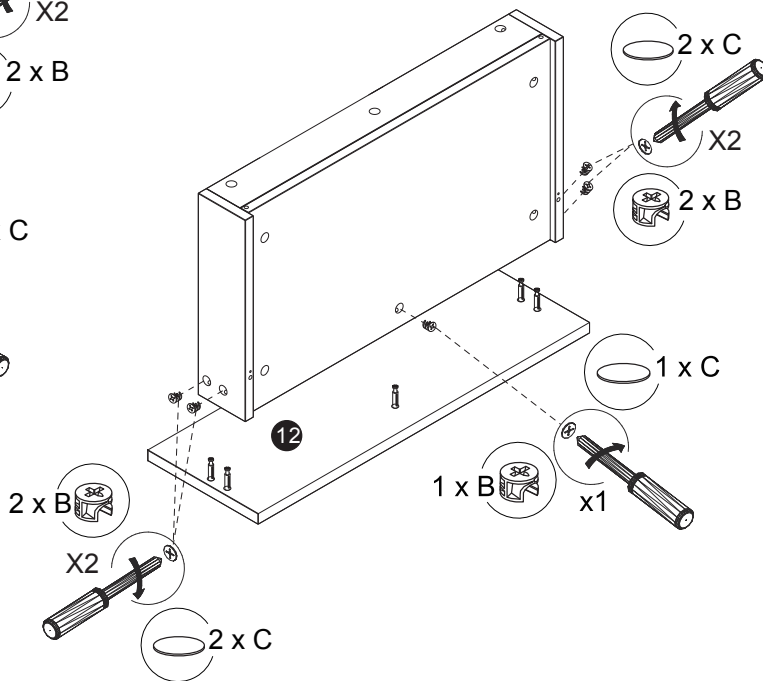
Step 19 / Étape 19



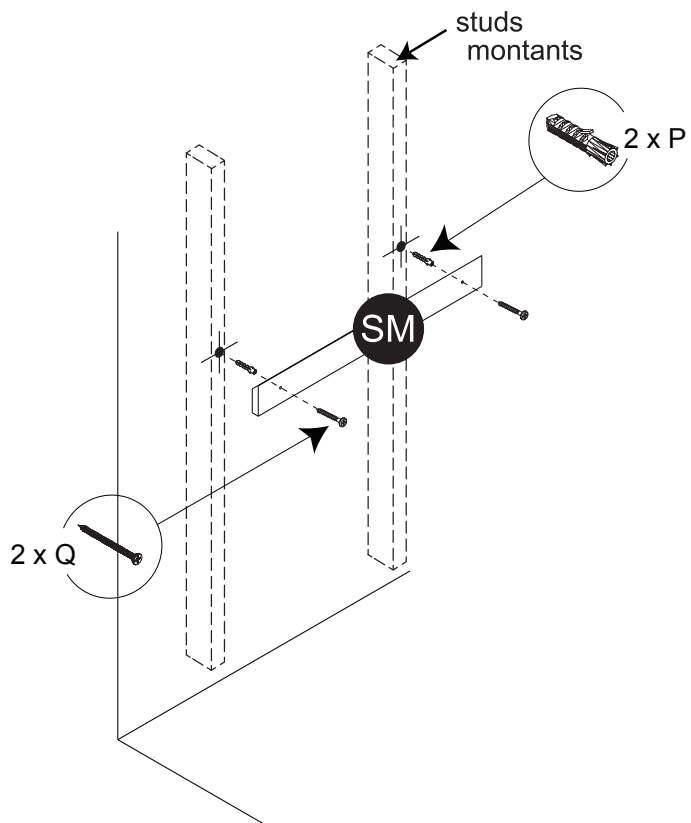
Step 20 / Étape 20



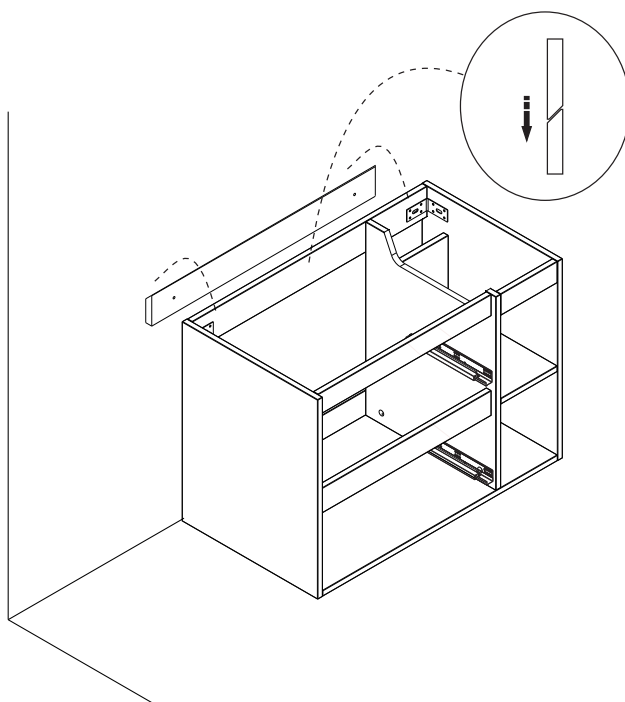
Step 21 / Étape 21



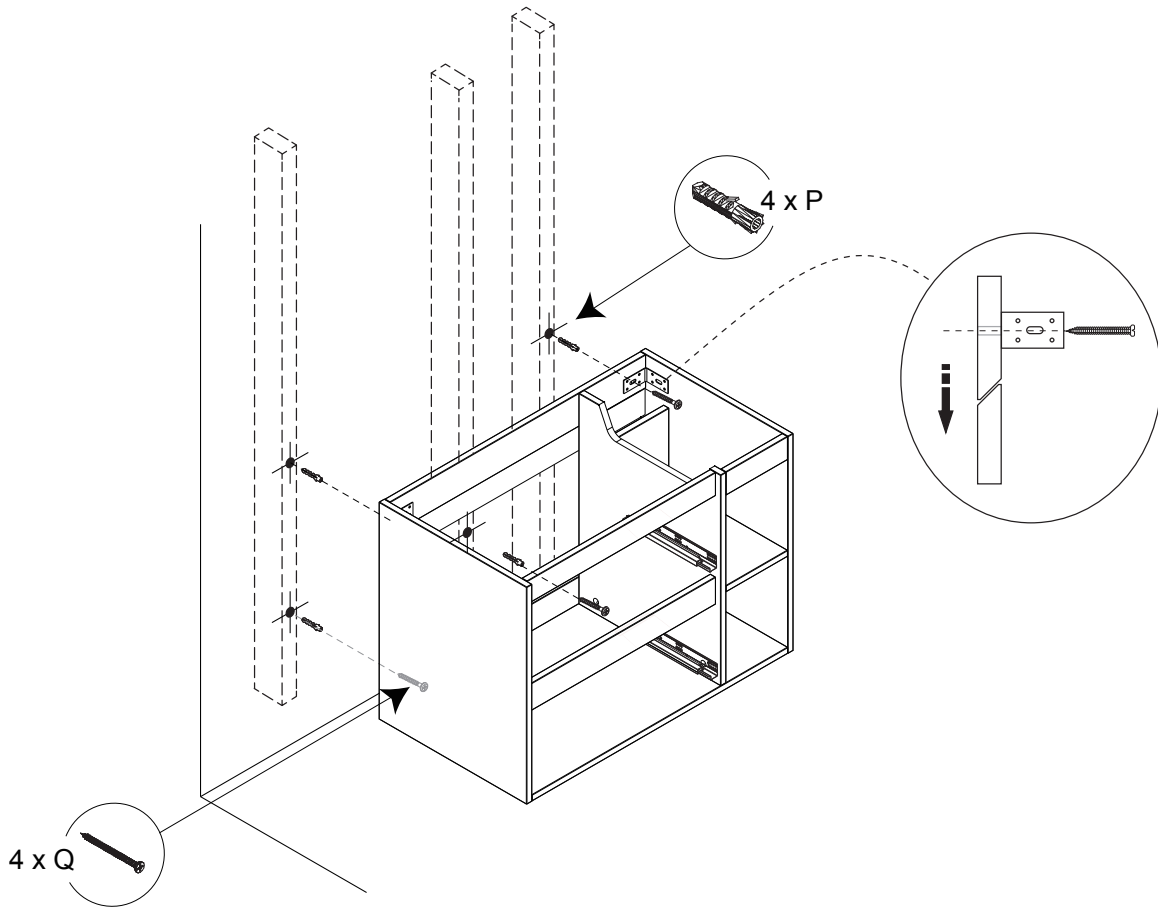
Step 22 / Étape 22



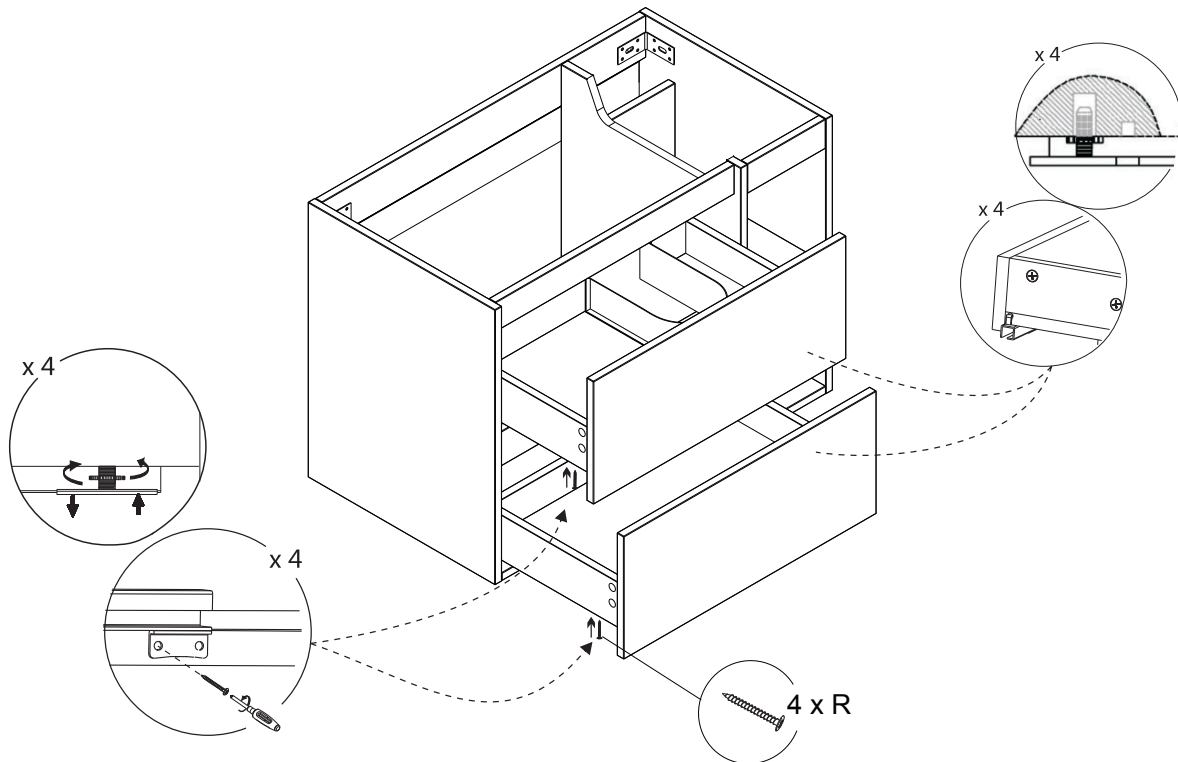
Step 23 / Étape 23



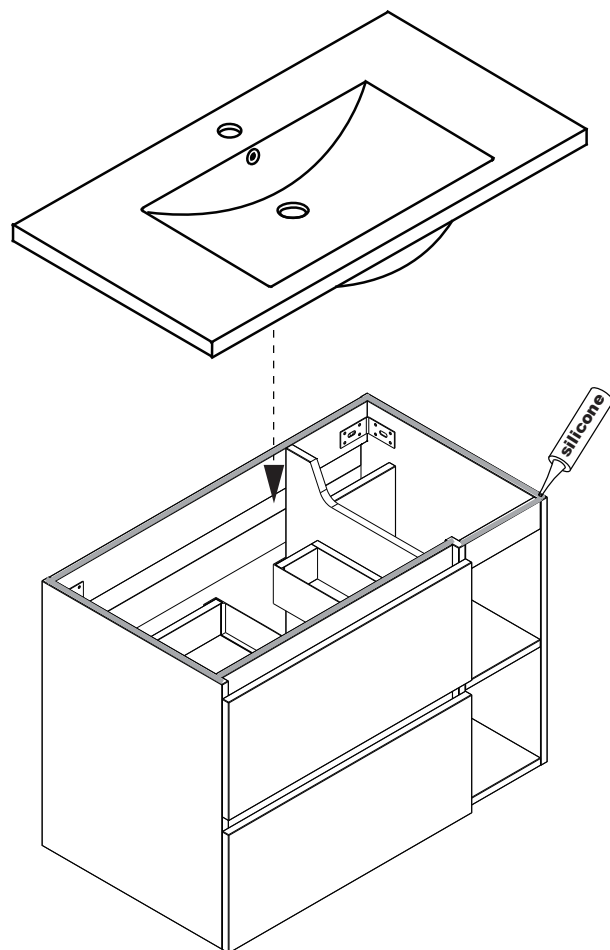
Step 24 / Étape 24



Step 25 / Étape 25



Step 26 / Étape 26



Step 27 / Étape 27

