

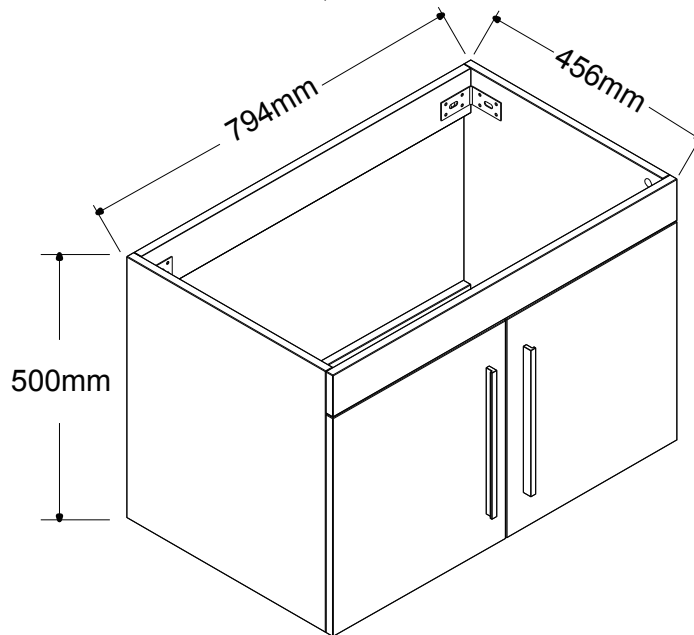
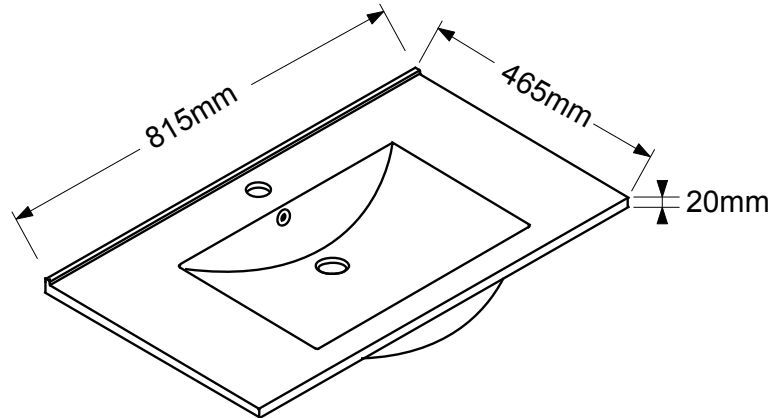


BATHROOM FURNITURE • MOBILIER DE SALLE DE BAIN

Vanity • Meuble-lavabo

# VW3218-27LGO-87

Porcelain top  
VT-SQ807



### Tools You Will Need - Outils Requis



Power drill  
Perceuse électrique



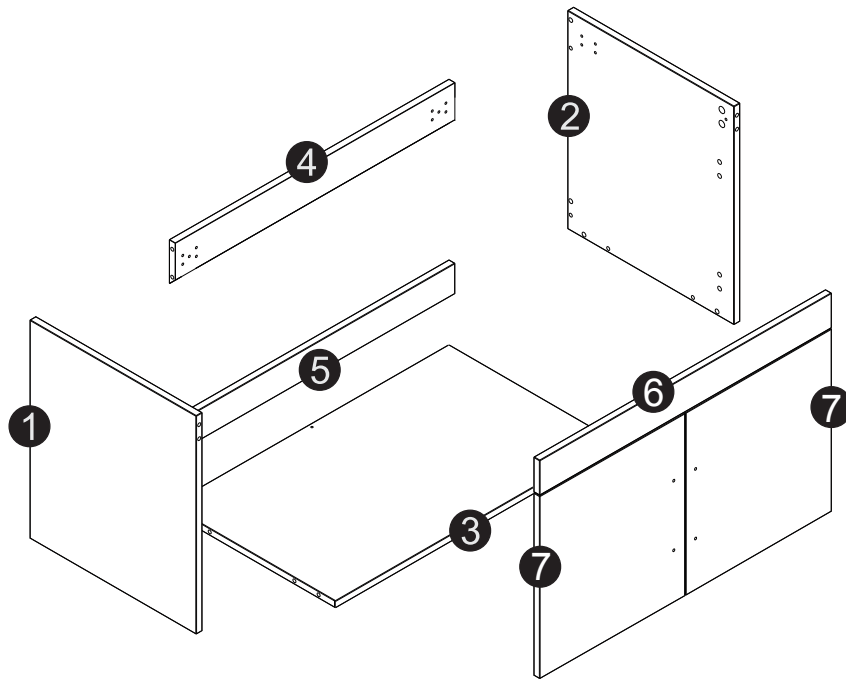
Screwdriver  
Tournevis



Pencil  
Crayon










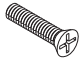



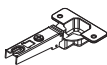



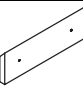
Silicone  
Silicone



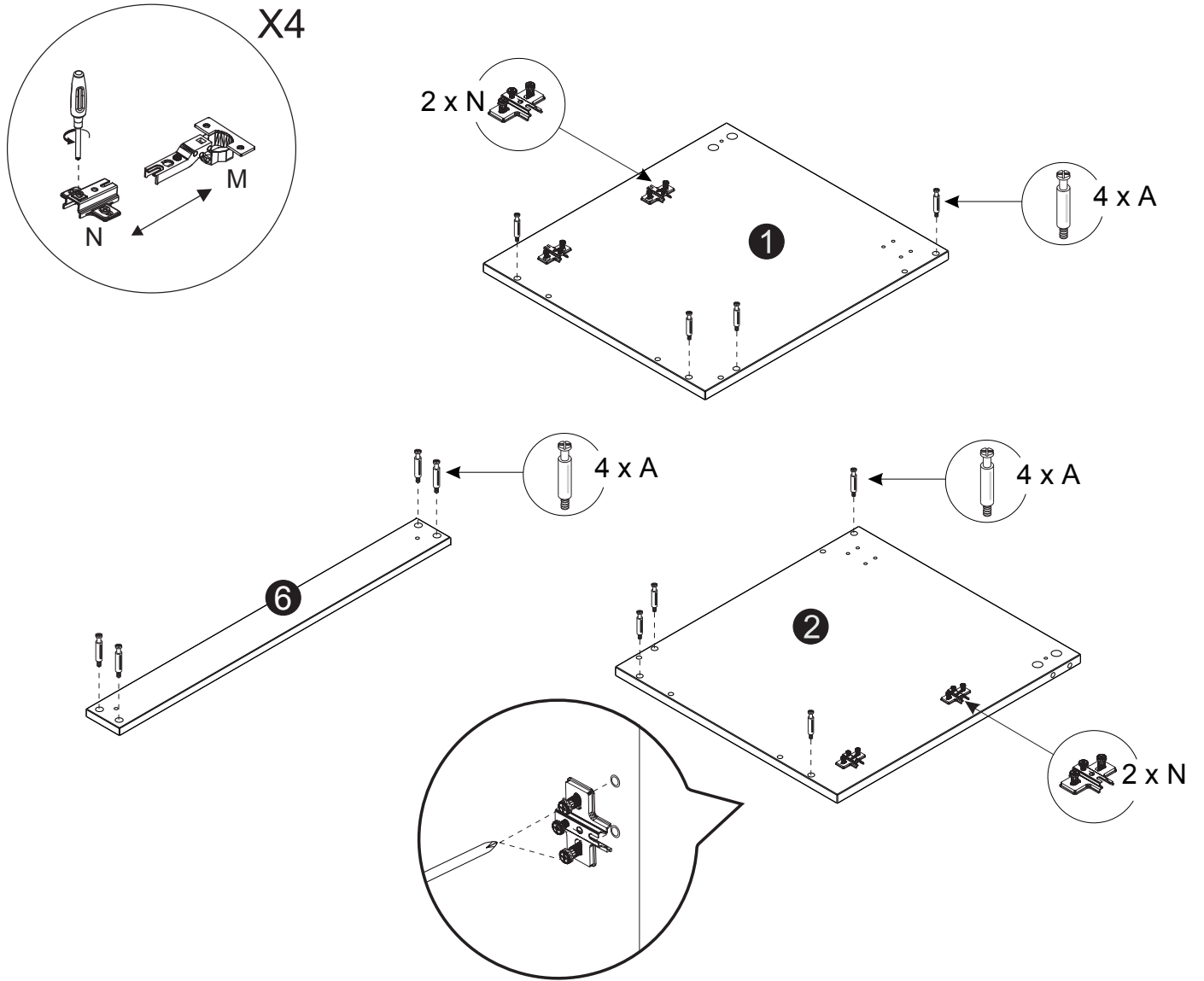
Size / Dimension:

NUM	DIMENSION / SIZE: W x T x D (mm)	QTÉ / QTY	NUM	DIMENSION / SIZE: W x T x D (mm)	QTÉ / QTY
1	17-5/16" x 5/8" T x 19-11/16" 440 x 16T x 500	1			
2	17-5/16" x 5/8" T x 19-11/16" 440 x 16T x 500	1			
3	30" x 5/8" T x 17-1/4" 762 x 16T x 438	1			
4	30" x 5/8" T x 4" 762 x 16T x 100	1			
5	30" x 5/8" T x 2-3/4" 762 x 16T x 70	1			
6	31-1/4" x 5/8" T x 3-1/8" 794 x 16T x 80	1			
7	15-9/16" x 5/8" T x 16-7/16" 396 x 16T x 418	2			

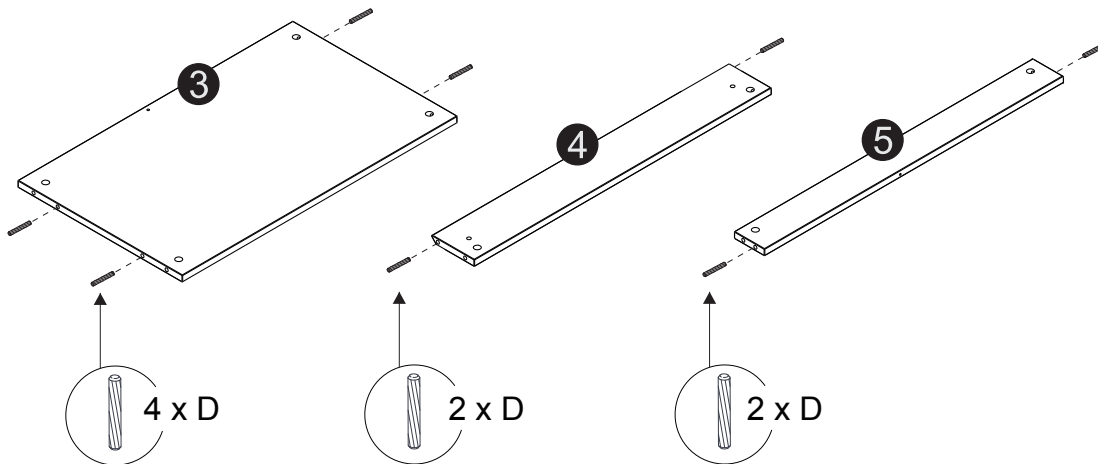
Part List / Liste de pièces:

			Master Part :
 <b>12 X A</b>	 <b>12 X B</b>	 <b>12 X C</b>	A. Metal cam / Vis pour cam-lock
 <b>8 X D</b>	 <b>2 X E</b>	 <b>2 X F</b>	B. Cam-lock / Cam-lock C. Cap for cam-lock / Capuchon pour cam-lock
 <b>2 X G</b>	 <b>28 X H</b>	 <b>4 X I</b>	D. Wood-dowel / Cheville de bois E. L shaped metal parts / Pièces métalliques en forme de L
 <b>1 X J</b>	 <b>2 X K</b>	 <b>4 X M</b>	F. Handle / Poignée G. L shaped metal parts / Pièces métalliques en forme de L
 <b>4 X N</b>	 <b>6 X P</b>	 <b>6 X Q</b>	H. Screw / Vis I. Screw / Vis
 <b>1 X SM</b>			J. Screw / Vis K. Bumper / Pare-chocs
			M. Hinge part on doors / Charnière côté porte N. Hinge part on side panels / Charnière côté panneau
			P. Plastic plug / Bouchon en plastique Q. Screw for back panel / Vis pour panneau arrière
			SM. Hanging board / Plaque de suspension

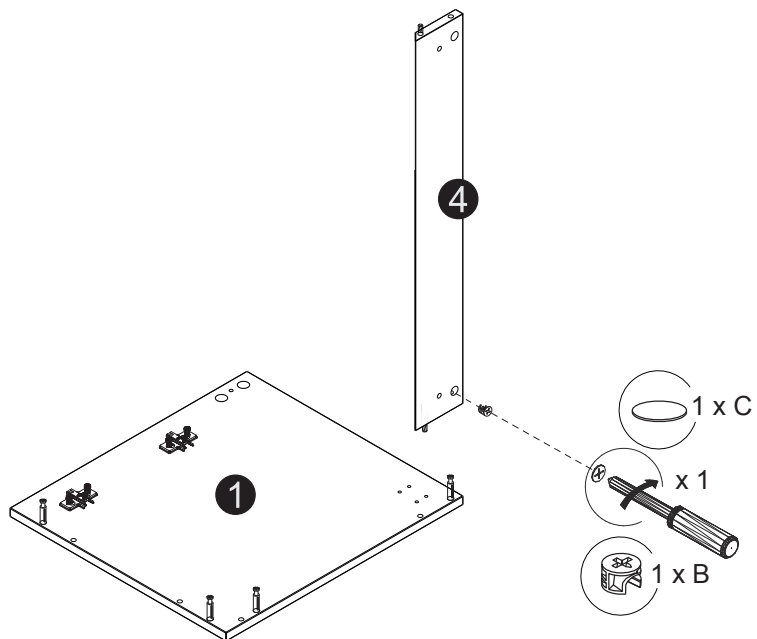
Step 1 / Étape 1



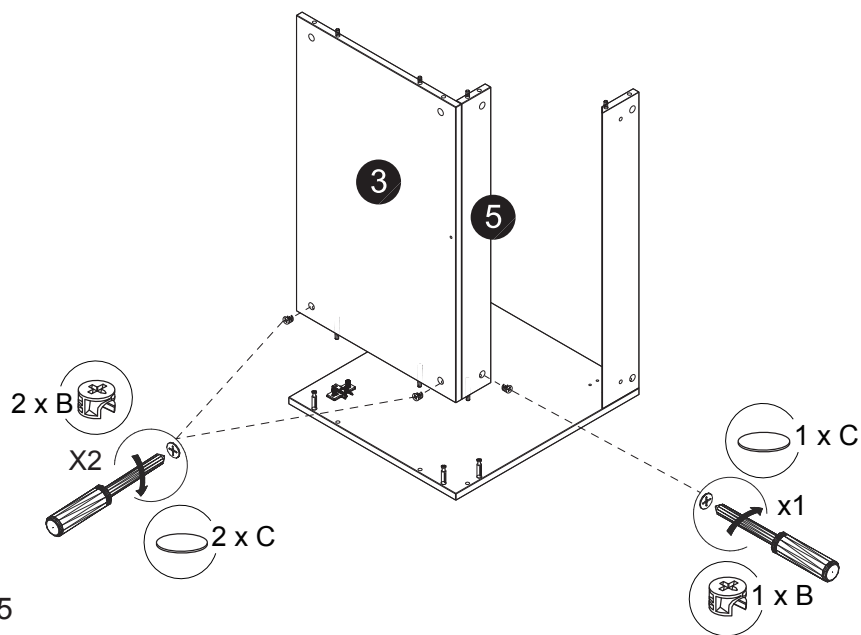
Step 2 / Étape 2



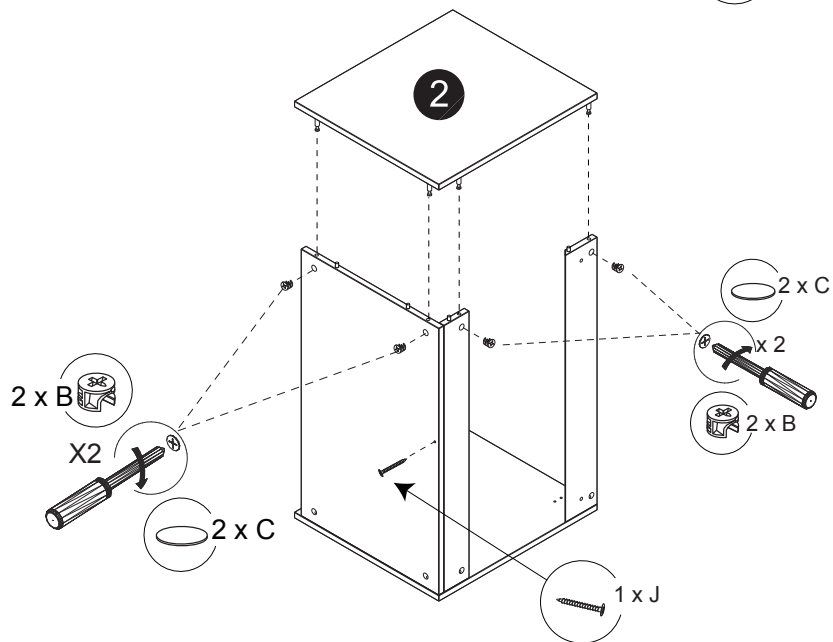
Step 3 / Étape 3



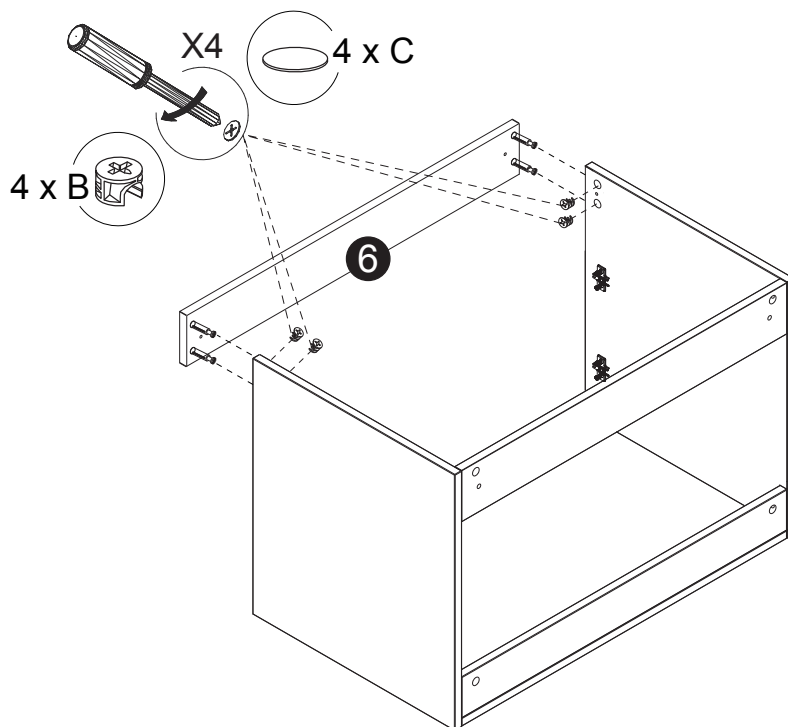
Step 4 / Étape 4



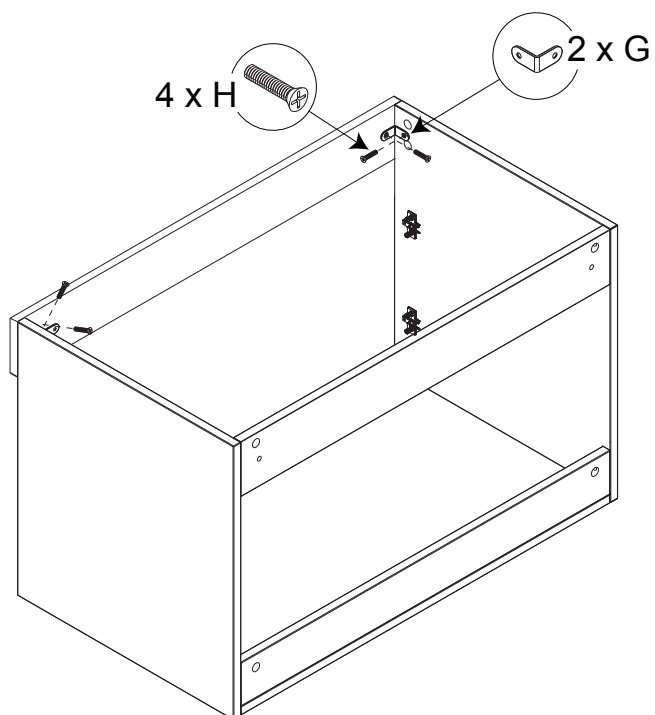
Step 5 / Étape 5



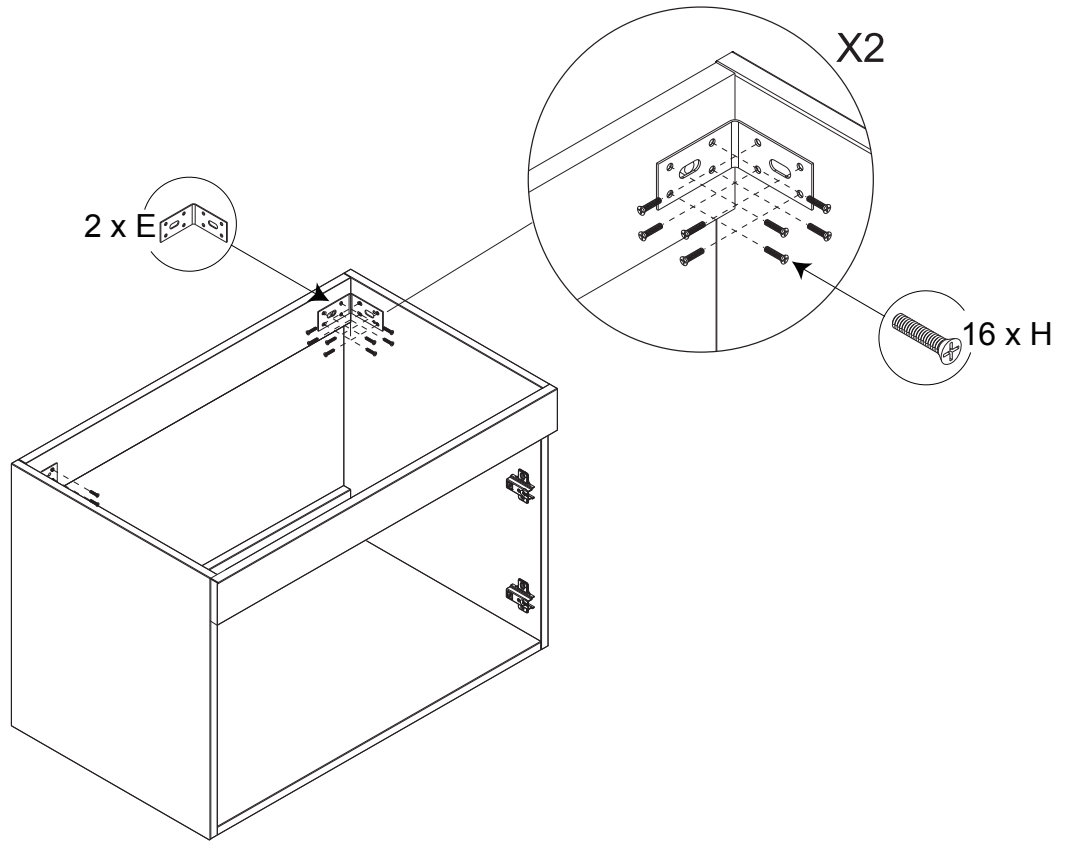
Step 6 / Étape 6



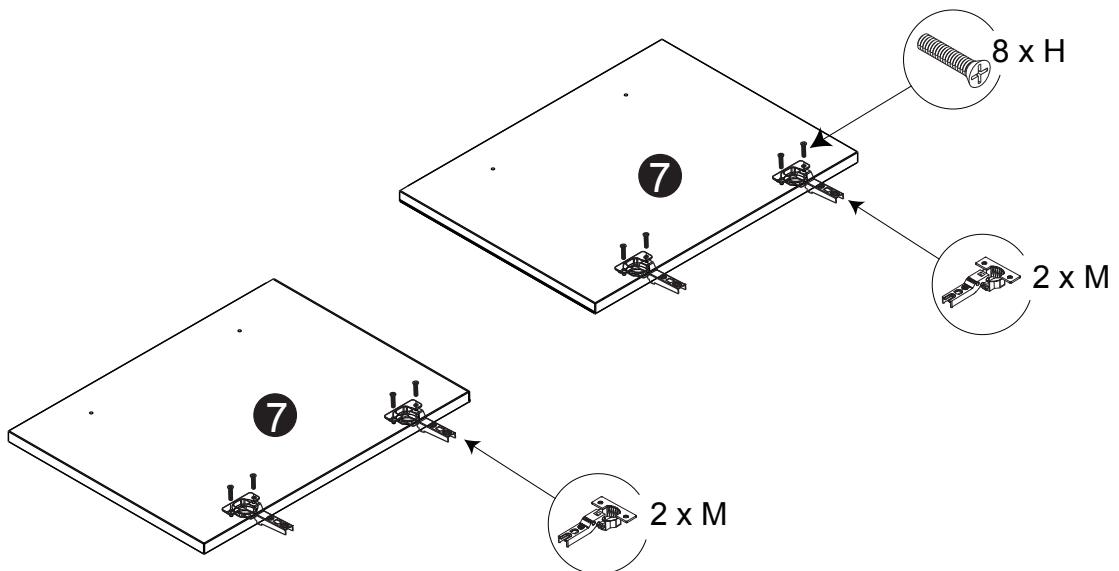
Step 7 / Étape 7



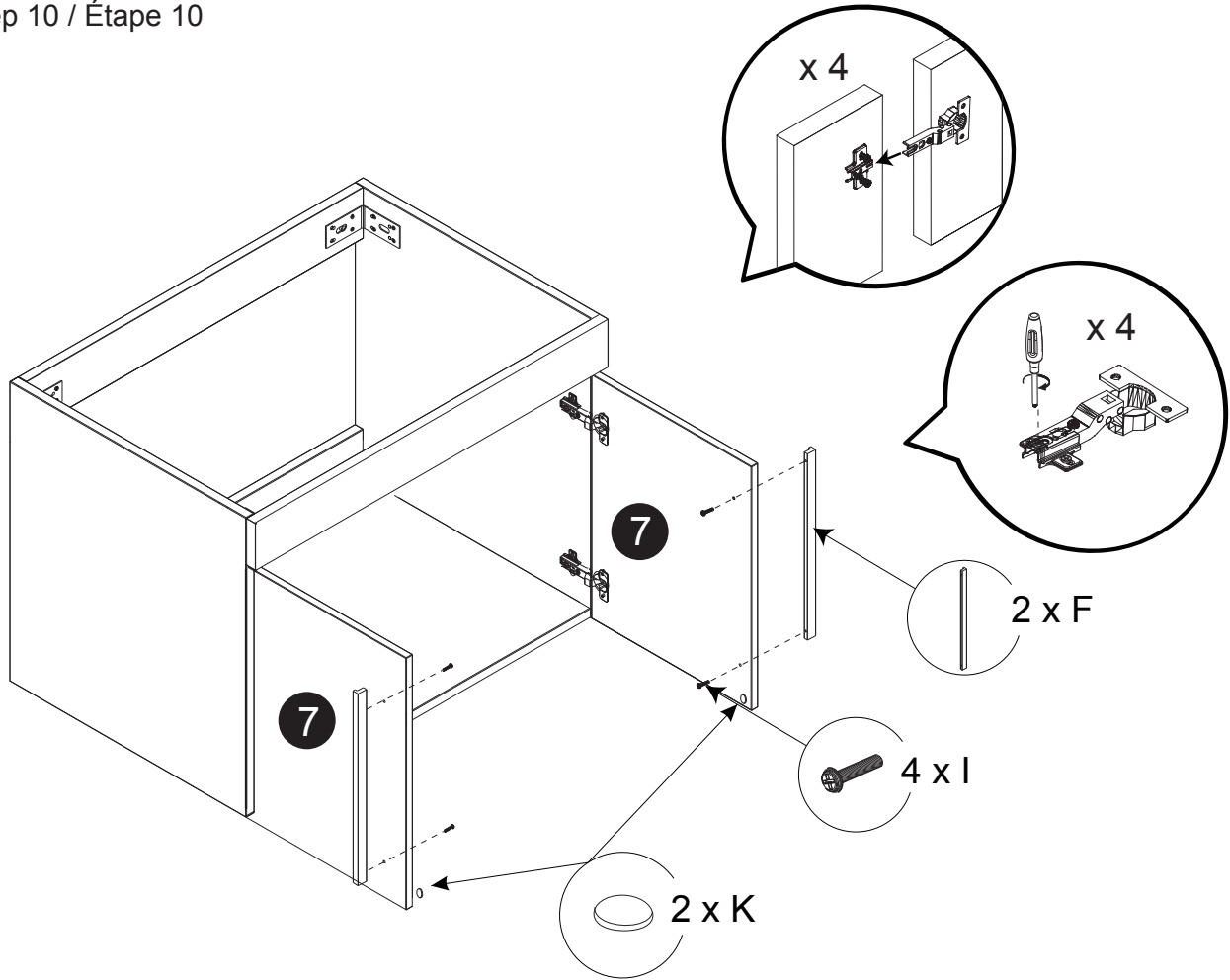
Step 8 / Étape 8



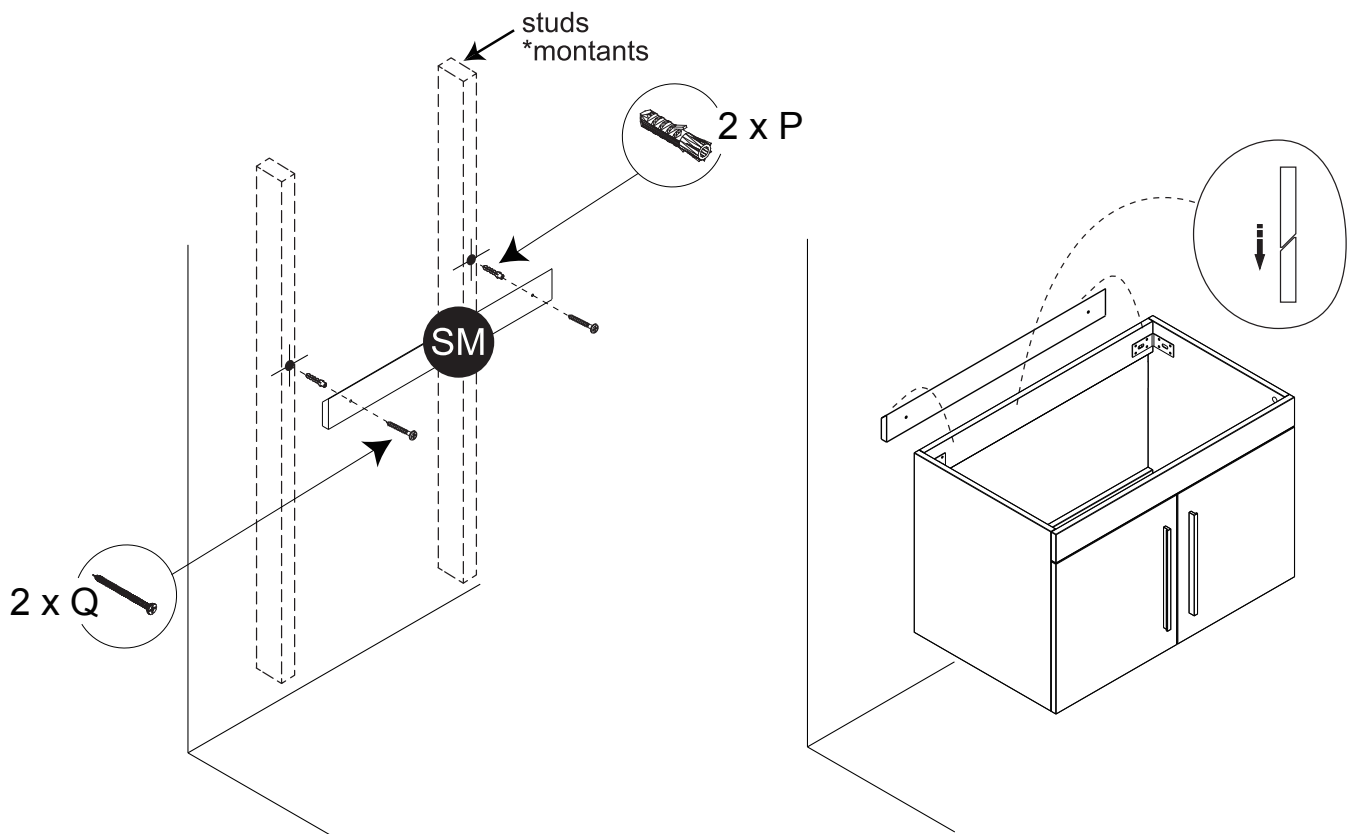
Step 9 / Étape 9



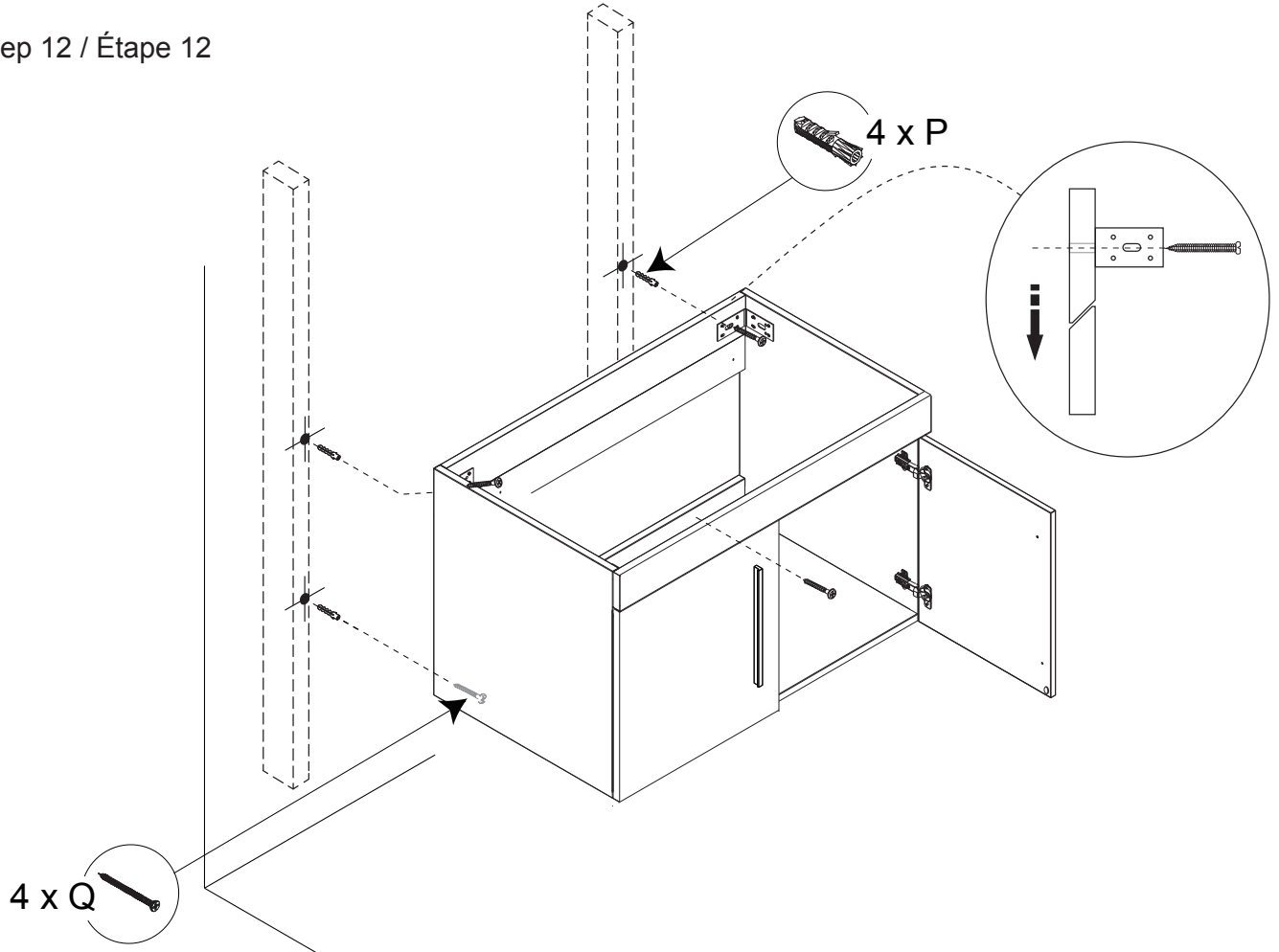
Step 10 / Étape 10



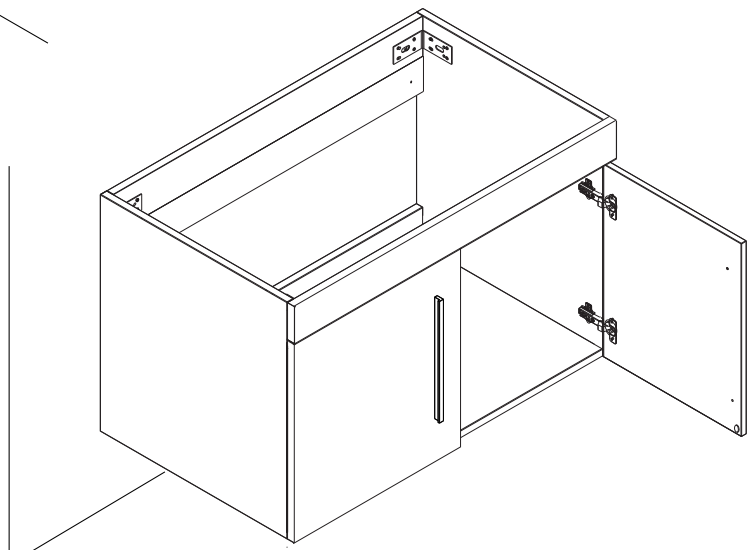
Step 11 / Étape 11



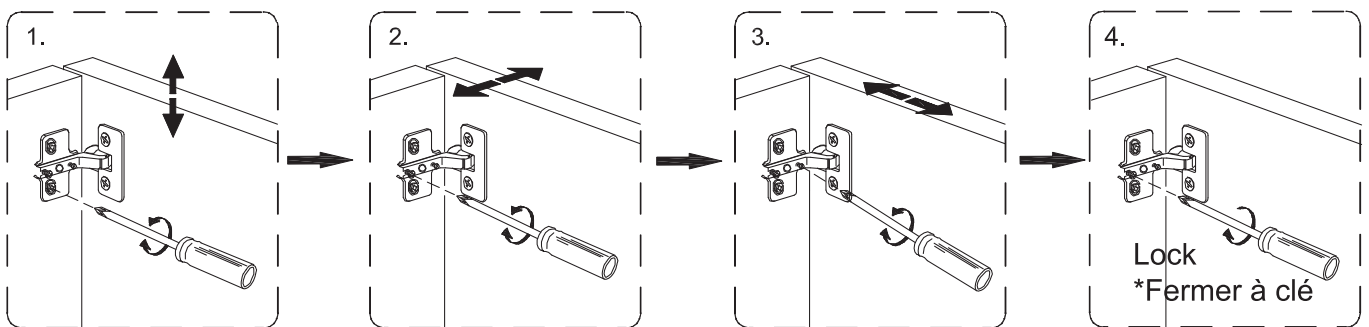
Step 12 / Étape 12



Step 13 / Étape 13

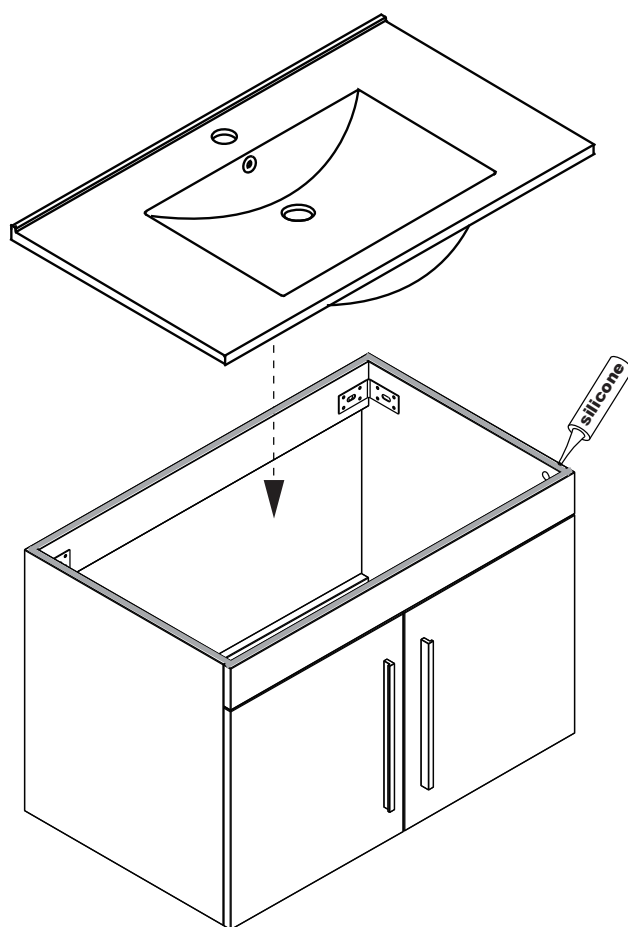


Door orientation adjustment  
\*Réglage d'orientation de porte





Step 14 / Étape 14



Step 15 / Étape 15

