

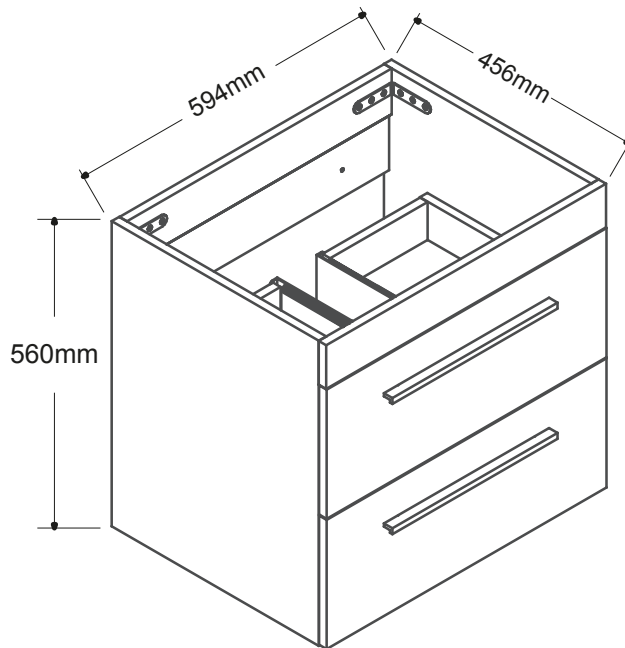
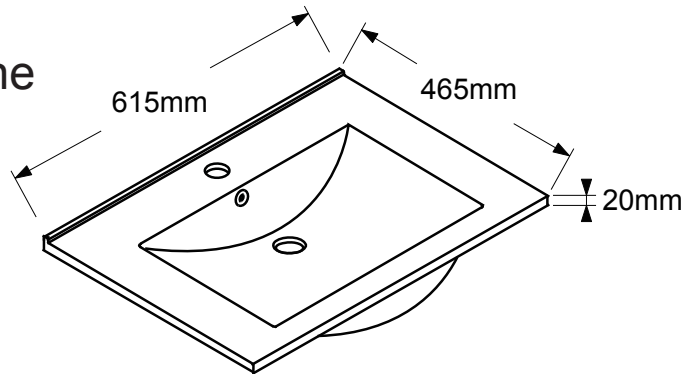


BATHROOM FURNITURE • MOBILIER DE SALLE DE BAIN

Vanity • Meuble-lavabo

VW2418-23WAL-67

Porcelain top
Dessus de porcelaine
VT-SQ607



Tools You Will Need - Outils Requis



Power drill
Perceuse électrique



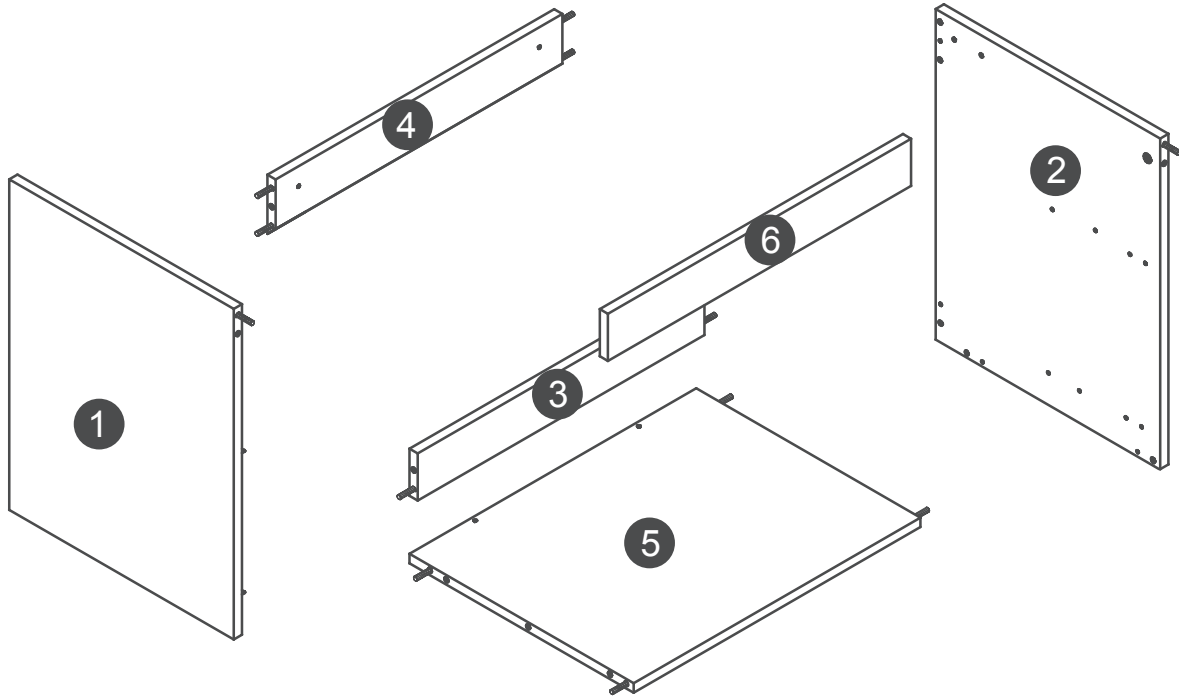
Screwdriver
Tournevis



Pencil
Crayon













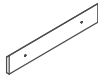
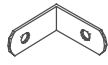
Silicone
Silicone



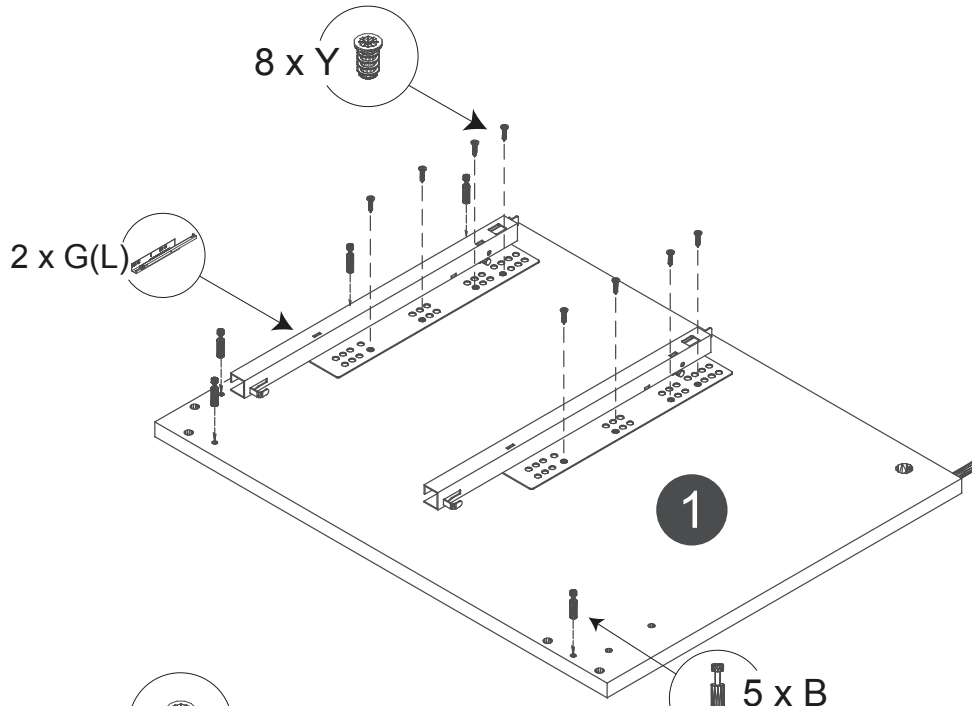
Size / Dimension:

NUM	DIMENSION / SIZE: W x T x D (mm)	QTÉ / QTY	NUM	DIMENSION / SIZE: W x T x D (mm)	QTÉ / QTY
1	17-1/4" x 5/8" T x 22" 439 x 16T x 560	1			
2	17-1/4" x 5/8" T x 22" 439 x 16T x 560	1			
3	22" x 5/8" T x 3-1/8" 561 x 16T x 80	1			
4	22" x 5/8" T x 4" 561 x 16T x 100	1			
5	22" x 5/8" T x 17-1/4" 561 x 16T x 439	1			
6	23-3/8" x 5/8" T x 3-1/8" 593 x 16T x 80	1			
		1			
		1			

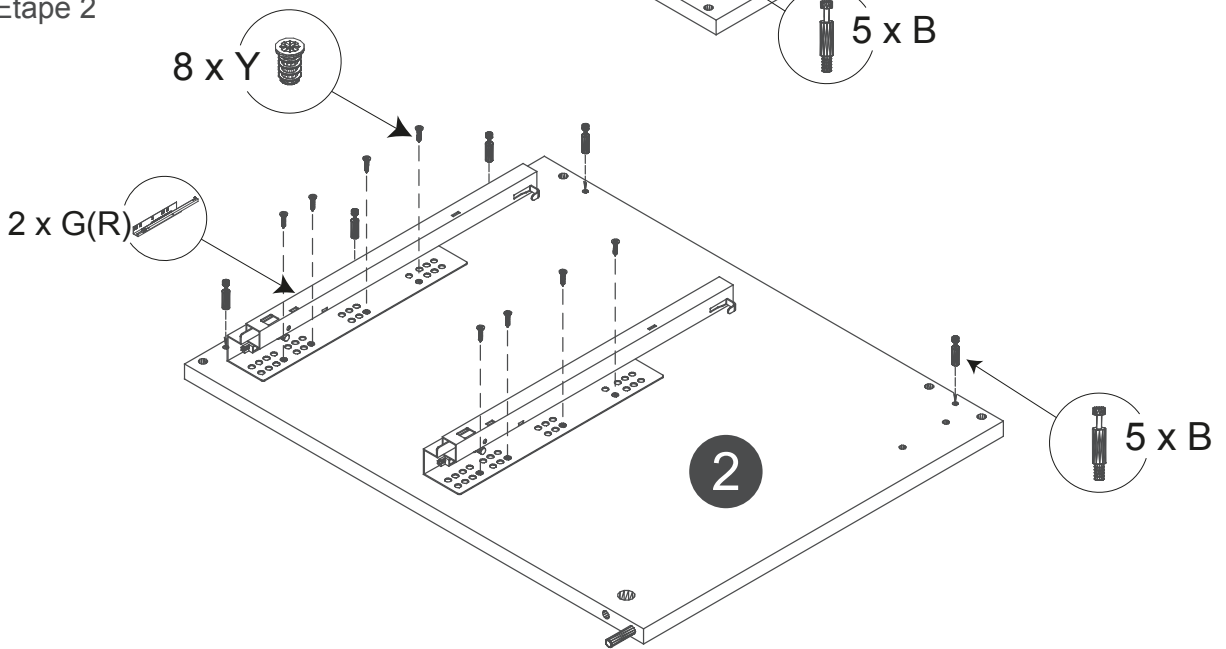
Part List / Liste de pièces:

			Master Part :
 8 X A	 12 X B	 12 X C1	A. Screw / Vis B. Metal cam / Vis pour cam-lock C1. Cap for cam-lock / Capuchon pour cam-lock
 2 X D	 2 X G(L+R)	 2 X J	D. Screw for base panel / Vis pour panneau de base G. Metal drawer slides on side panel / Glissières de tiroirs en métal sur le panneau latéral J. L-shape hinge / Charnière en forme de L
 5 X P	 5 X Q	 8 X W	P. Plastic plug / Bouchon en plastique W. Bumper / Pare-chocs
 16 X Y	 1 X Sm	 2 X K	Y. Screw for slides / Vis pour slides Sm. Hanging board / Plaque de suspension K. L-shape hinge / Charnière en forme de L

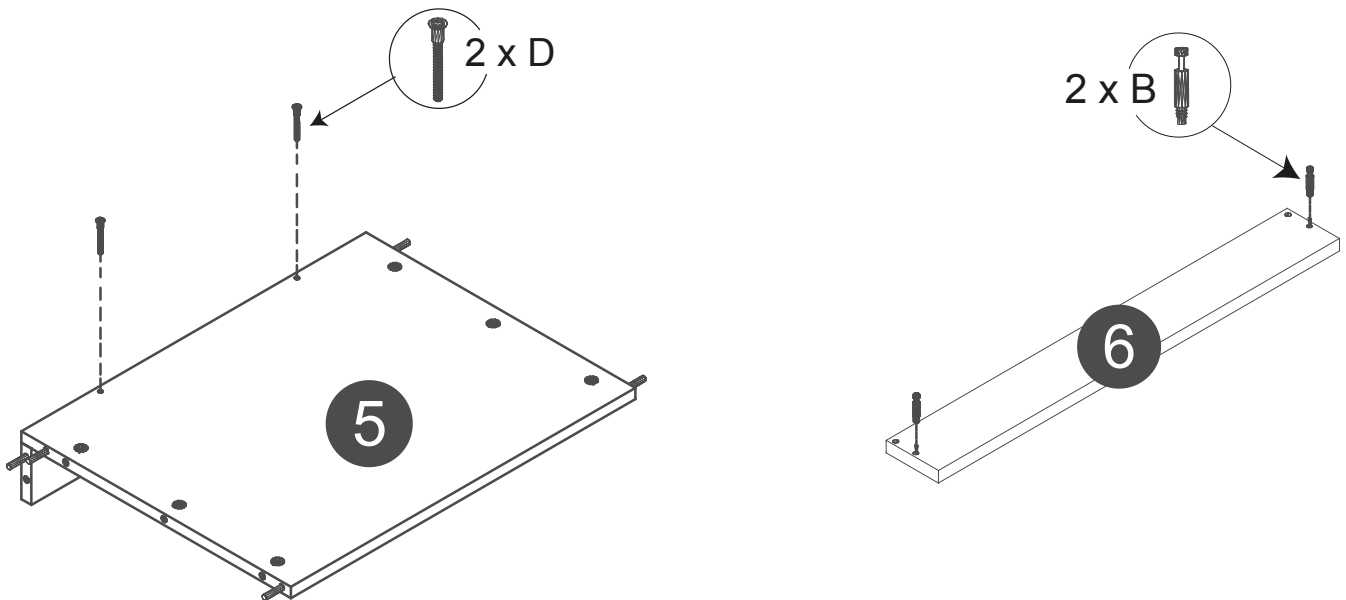
Step 1 / Étape 1



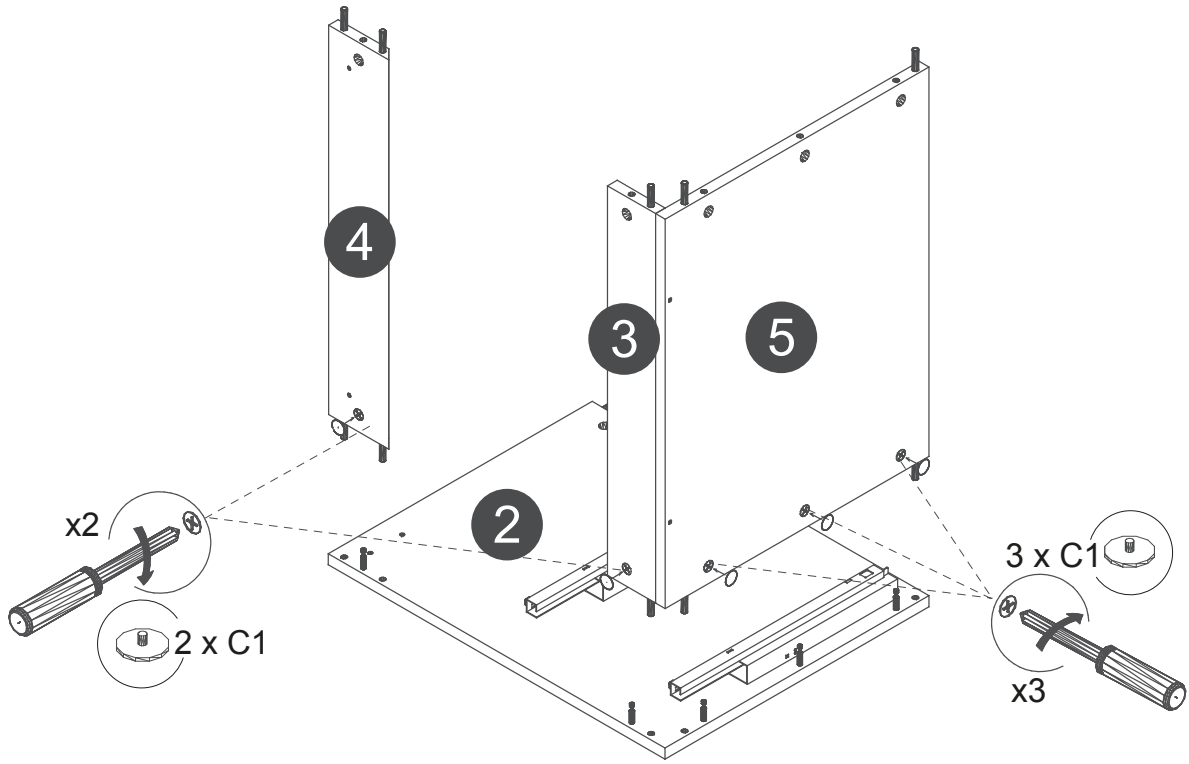
Step 2 / Étape 2



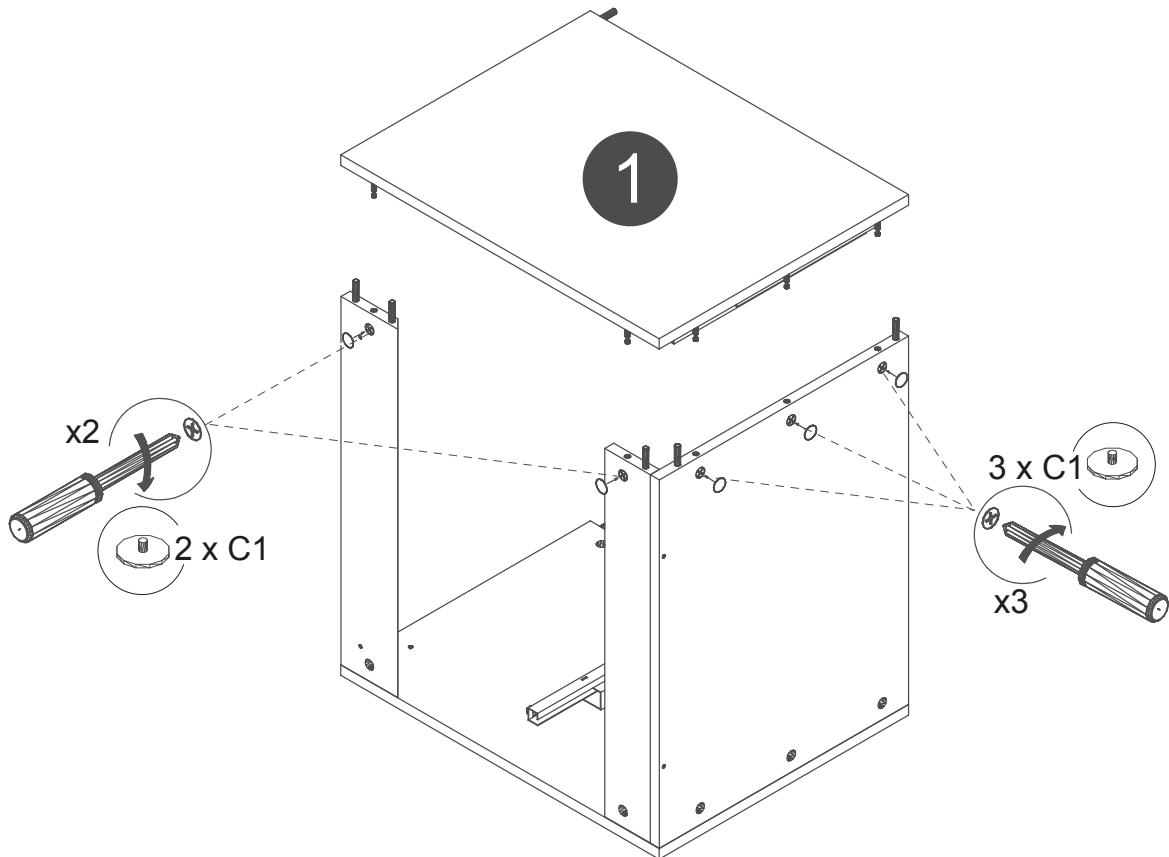
Step 3 / Étape 3



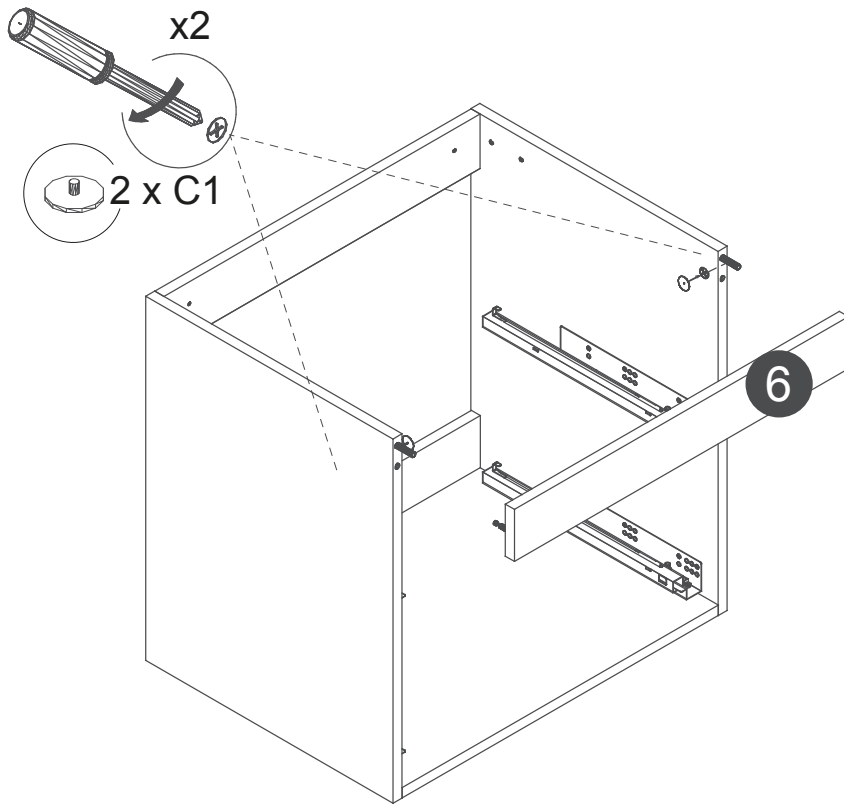
Step 4 / Étape 4



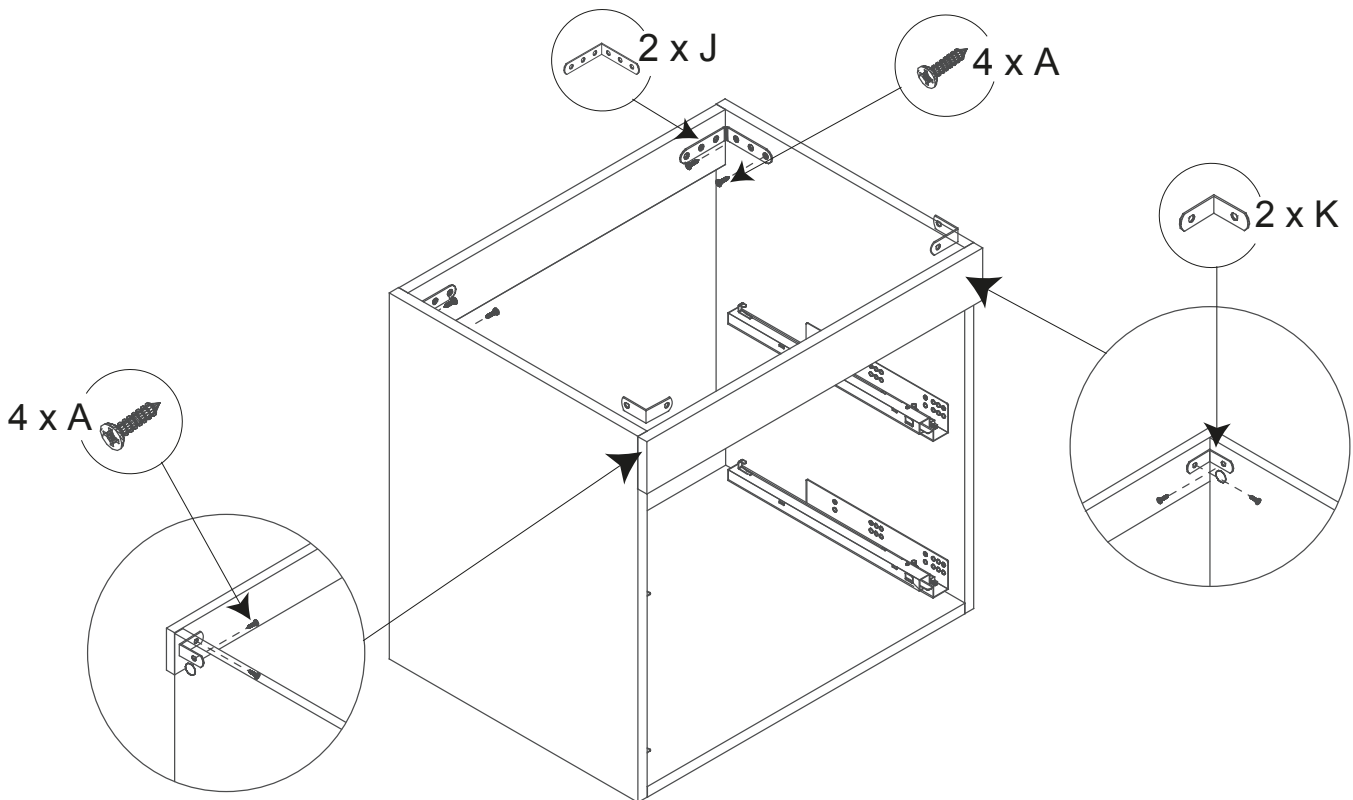
Step 5 / Étape 5



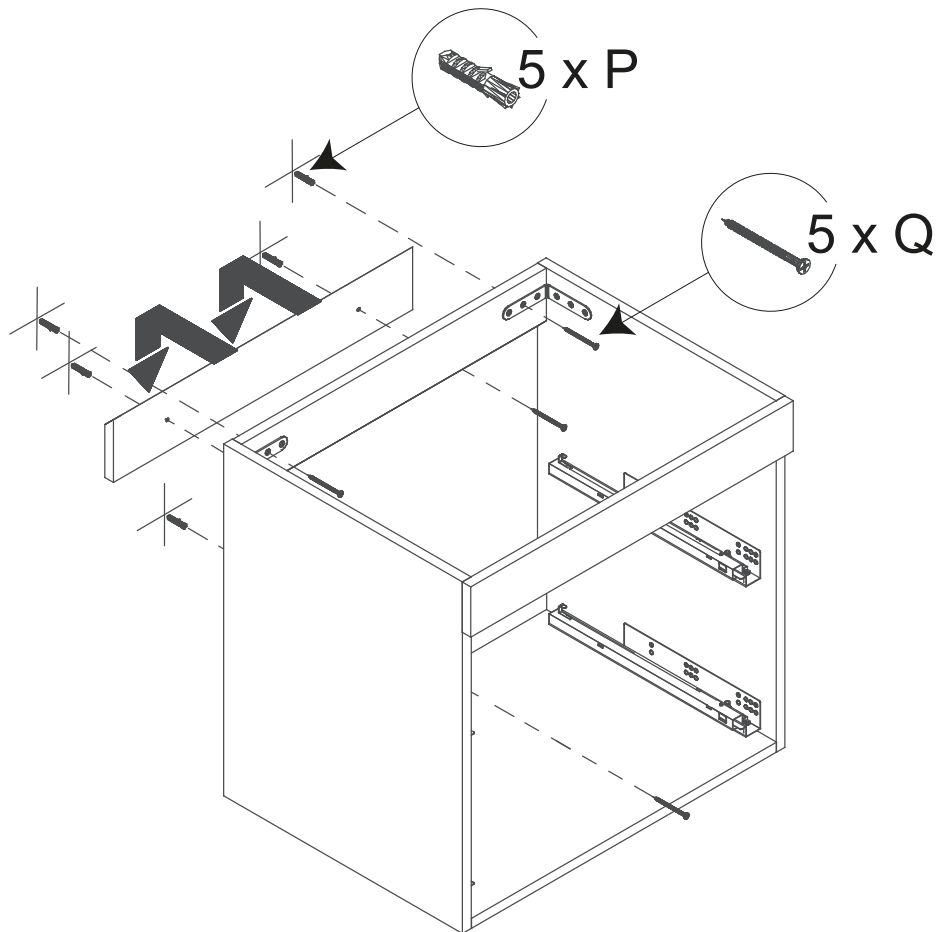
Step 6 / Étape 6



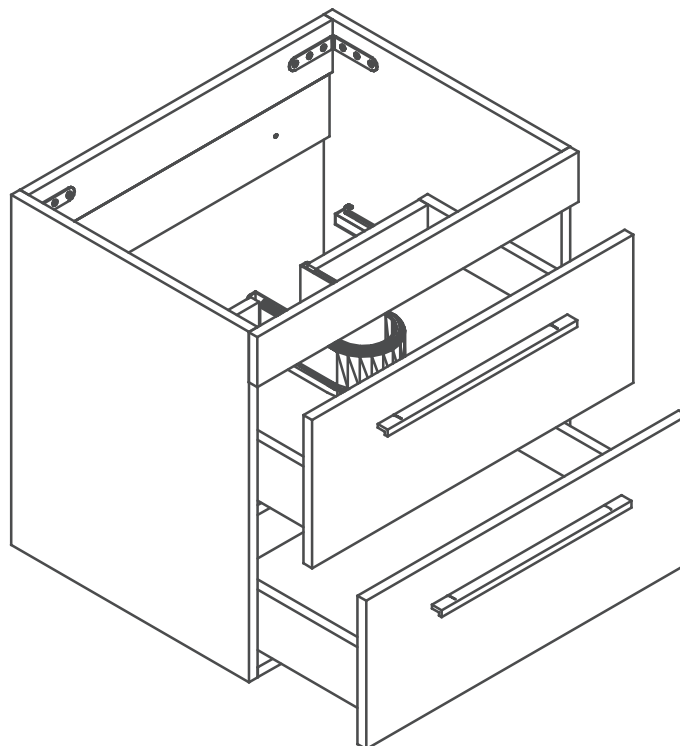
Step 7 / Étape 7



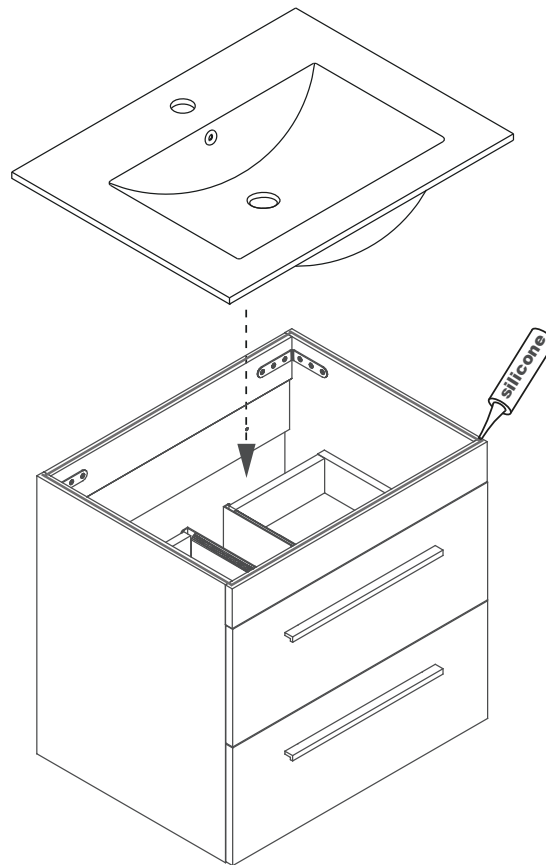
Step 8 / Étape 8



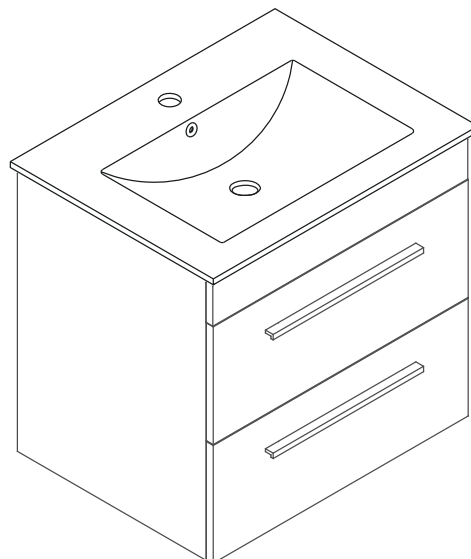
Step 9 / Étape 9



Step 10 / Étape 10



Step 11 / Étape 11

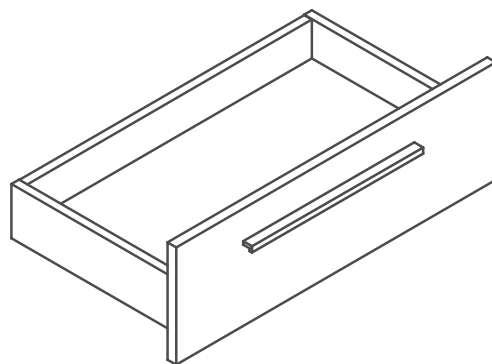
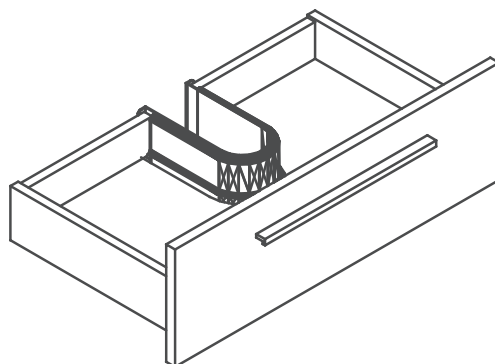




BATHROOM FURNITURE • MOBILIER DE SALLE DE BAIN

Drawers • Tiroirs

19-VW605CEM DRAWERS



Tools You Will Need - Outils Requis



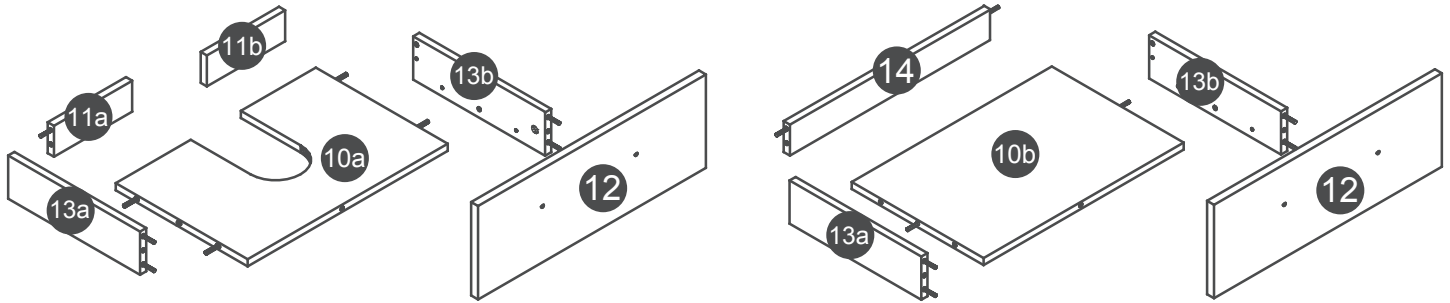
Power drill
Perceuse électrique



Screwdriver
Tournevis











Pencil
Crayon



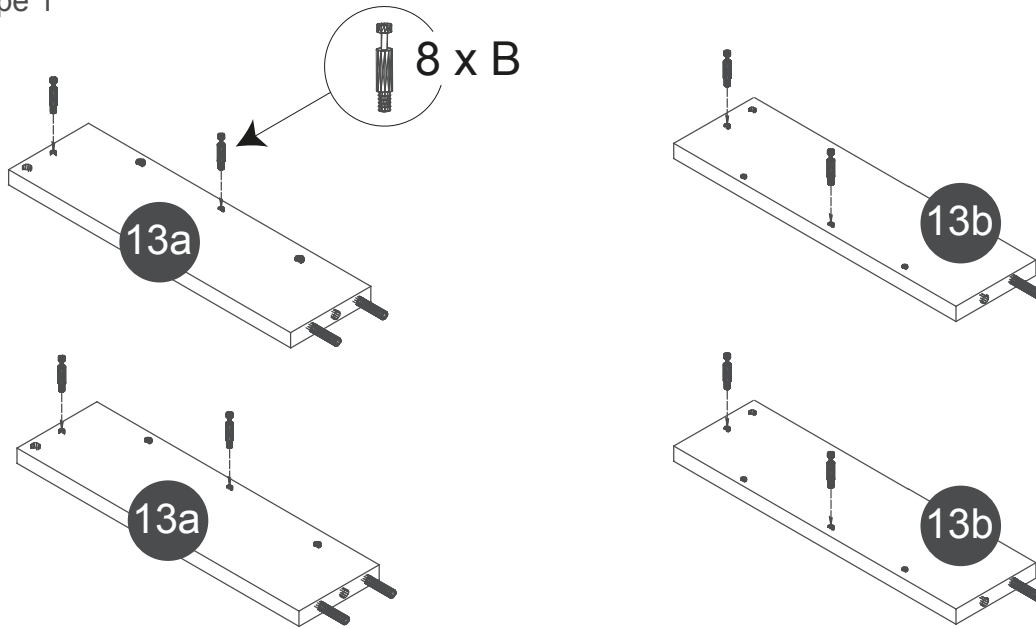
Size / Dimension:

NUM	DIMENSION / SIZE: W x T x D (mm)	QTÉ / QTY	NUM	DIMENSION / SIZE: W x T x D (mm)	QTÉ / QTY
10a	20-3/8" x 5/8"T x 12-3/4"	1			
	518 x 16T x 325.5				
10b	20-3/8" x 5/8"T x 12-3/4"	1			
	518 x 16T x 325.5				
11a	8-1/2" x 5/8"T x 3-3/8"	1			
	211x16T x 86				
11b	8-1/2" x 5/8"T x 3-3/8"	1			
	211x16T x 86				
12	23-3/8" x 5/8"T x 9-5/16"	2			
	593 x 16T x 237				
13a	13-1/2" x 5/8"T x 3-13/16"	2			
	342 x 16T x 97				
13b	13-1/2" x 5/8"T x 3-13/16"	2			
	342 x 16T x 97				
14	20-3/8" x 5/8"T x 3-3/8"	1			
	518 x 16T x 86				

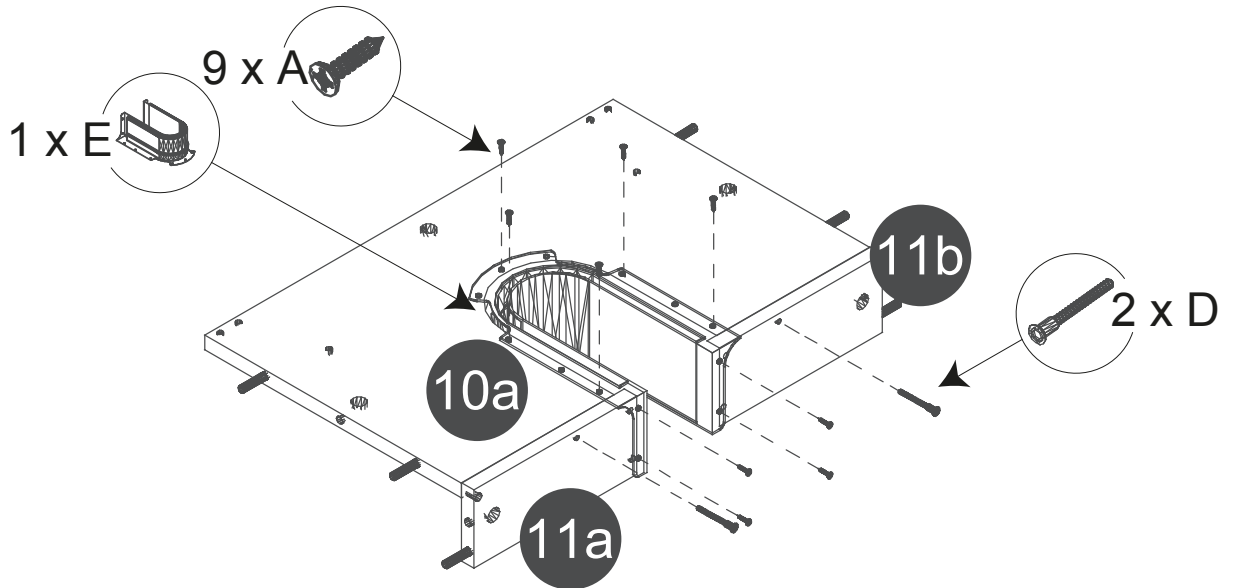
Part List / Liste de pièces:

			Master Part :
 21 X A	 14 X B	 14 X C1	A. Screw / Vis B. Metal cam / Vis pour cam-lock C1. Cap for cam-lock / Capuchon pour cam-lock
 4 X D	 1 X E	 2 X F(L+R)	D. Screw for drawers / Vis pour tiroirs E. U-shaped groove / U-forme de la gorge F. Drawers parts / Pièces de tiroirs
 2 X H	 4 X I		H. Handles / Poignées I. Handle screw / Vis de poignée

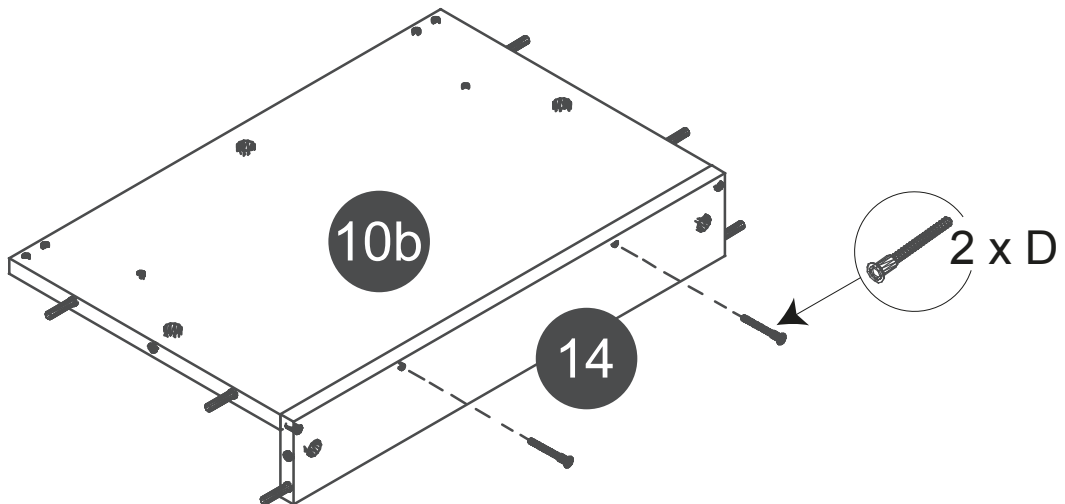
Step 1 / Étape 1



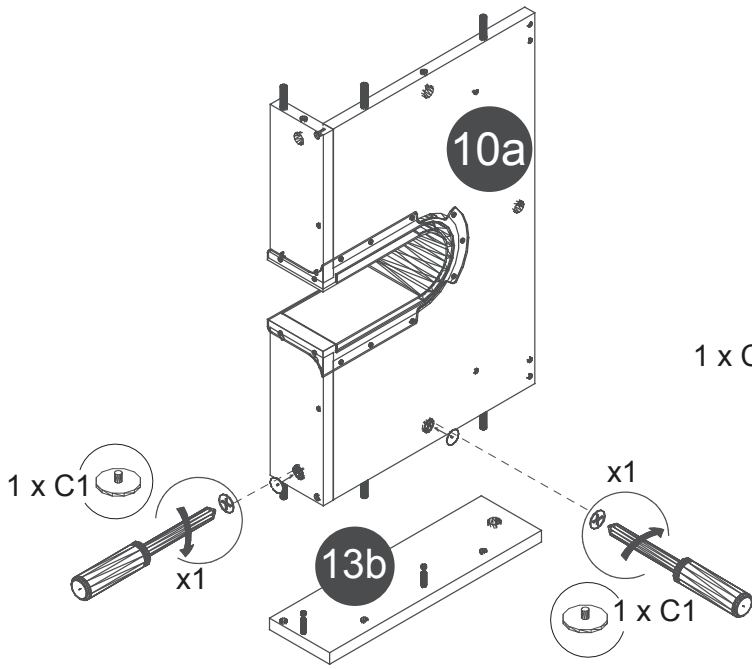
Step 2 / Étape 2



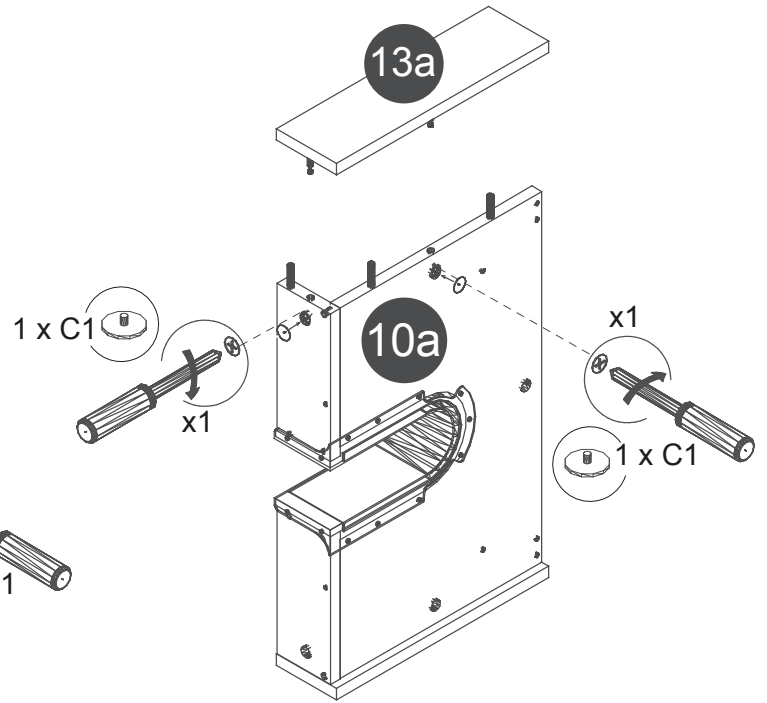
Step 3 / Étape 3



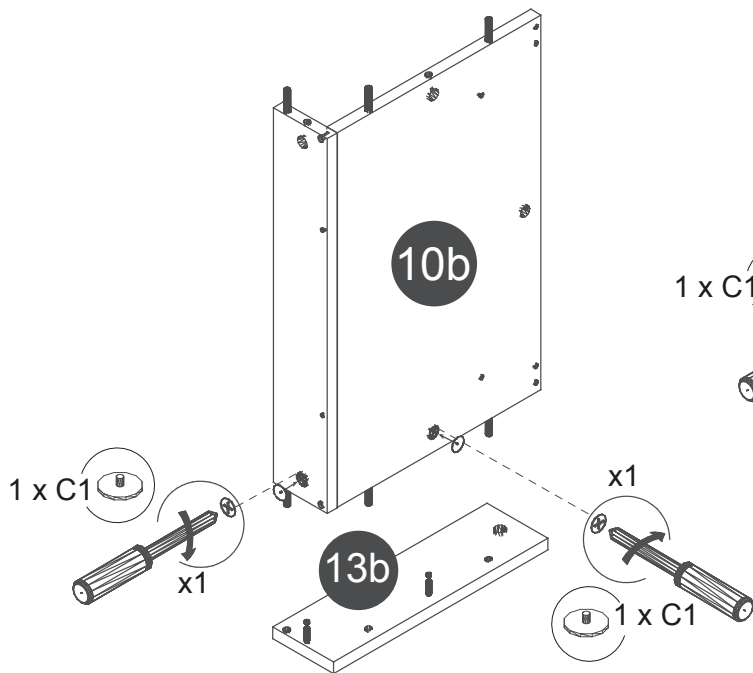
Step 4 / Étape 4



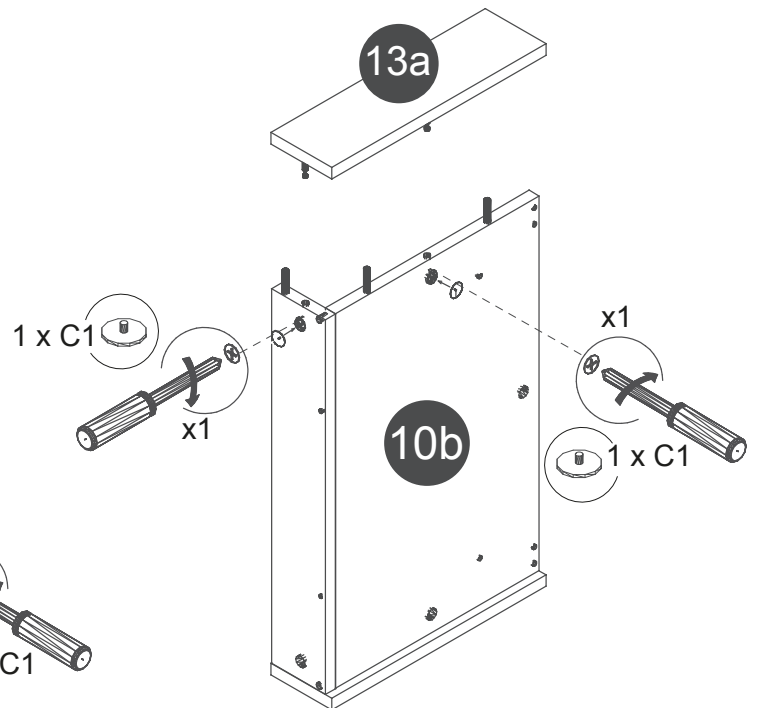
Step 5 / Étape 5



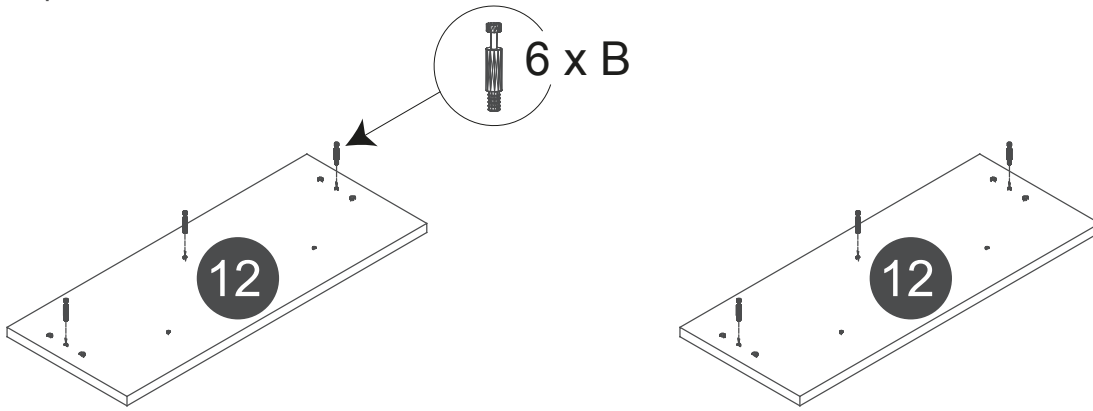
Step 6 / Étape 6



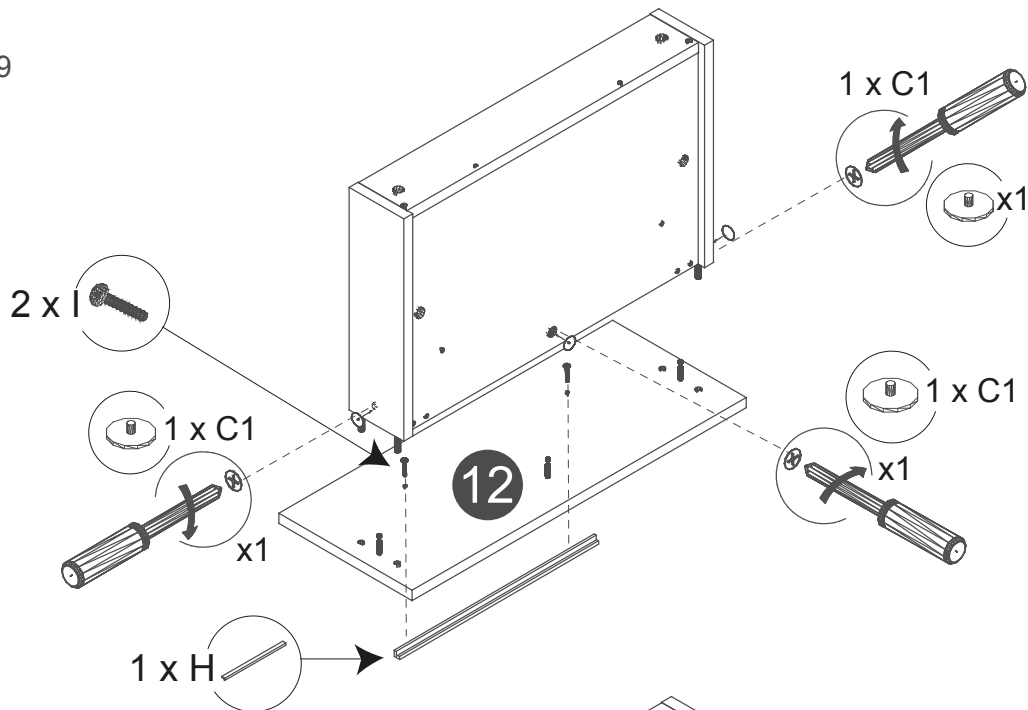
Step 7 / Étape 7



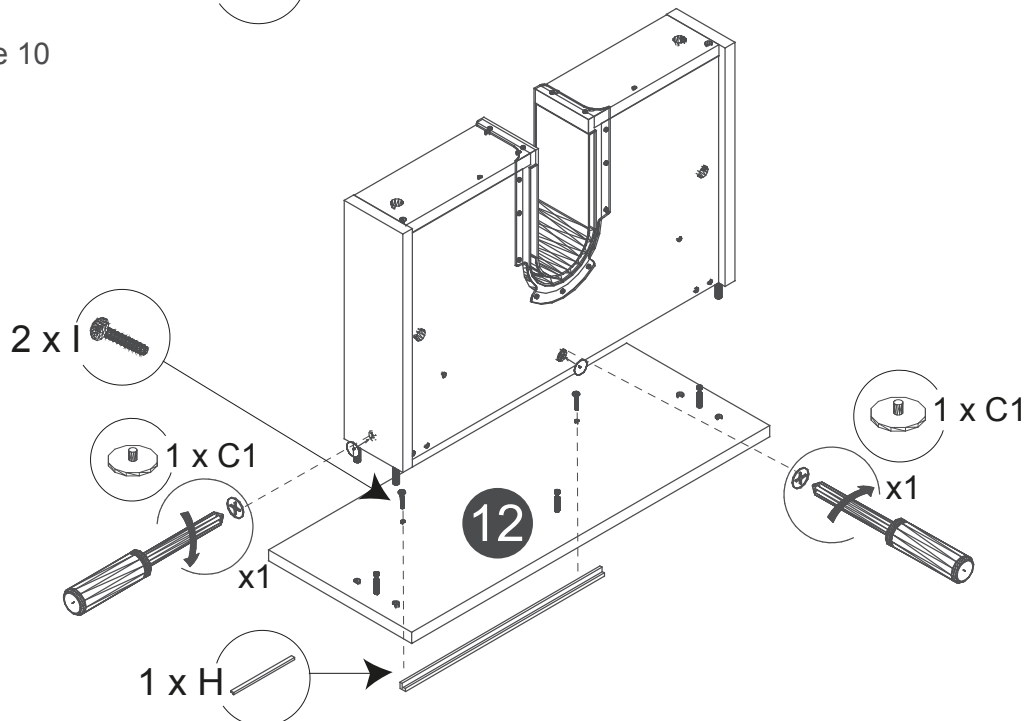
Step 8 / Étape 8



Step 9 / Étape 9



Step 10 / Étape 10



Step 11 / Étape 11

