



BATHROOM FURNITURE · MOBILIER DE SALLE DE BAIN

Vanity top · Dessus de meuble-lavabo

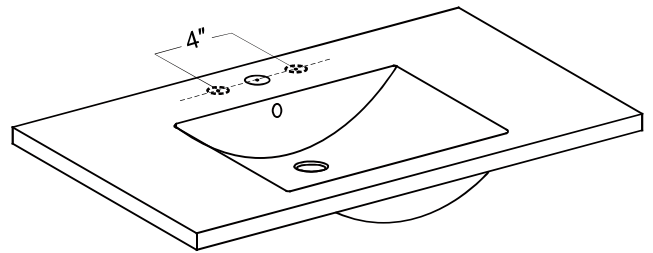
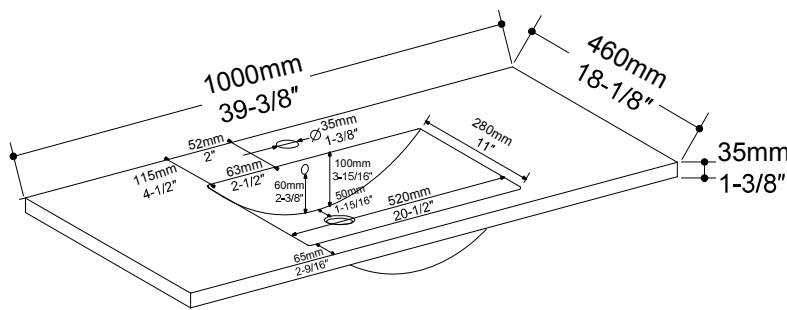
VT-SQ19-041017

FOR SINGLE FAUCET HOLE INSTALLATION *POUR INSTALLATION MONOTROU

Single faucet hole pre-drill
*Pré-percé pour robinet monotrou

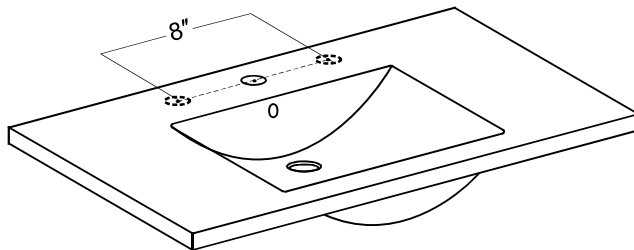
FOR INSTALLATION 4" *POUR INSTALLATION 4"

3 holes - 4" spread - need to be drill
*3 trous - 4"centre - doit être percé



FOR INSTALLATION 8" *POUR INSTALLATION 8"

3 holes - 8" spread - need to be drill
*3 trous - 8"centre - doit être percé



Tools You Will Need - Outils Requis



Power drill
Perceuse électrique



Drill bit 1/4"
Mèche de perceuse électrique 1/4"



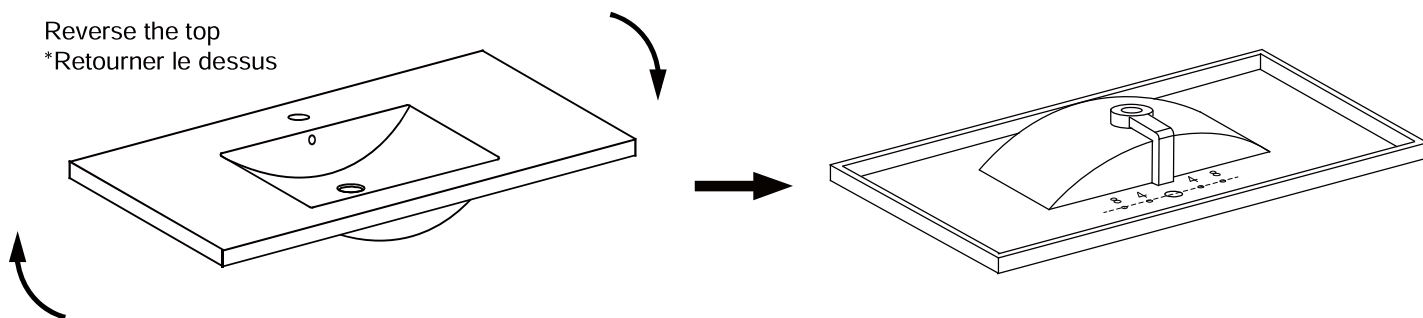
Hole saw drill bit 1
Scie trépan
Ø30mm for installation 4" hole drilled
*Ø30mm pour l'installation 4" trou foré
Ø35mm for installation 8" hole drilled
*Ø35mm pour l'installation 8" trou foré



Hole saw drill bit 2
Scie trépan
Ø30mm for installation 4" hole drilled
*Ø30mm pour l'installation 4" trou foré
Ø35mm for installation 8" hole drilled
*Ø35mm pour l'installation 8" trou foré

Step 1 / Étape 1

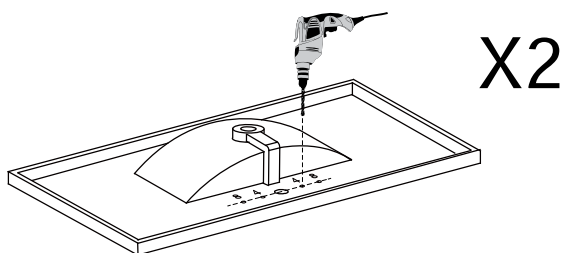
Reverse the top
*Retourner le dessus



3 holes-4"spread / 3 trous-4"centre

Step 2 / Étape 2

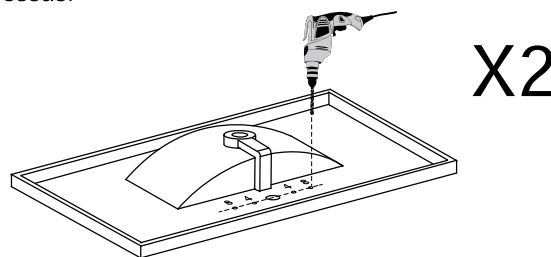
Drill through 2 small holes at the "4" letter marks from bottom side
*Percer 2 petits trous au niveau des "4" marqués à l'envers du dessus.



3 holes-8"spread / 3 trous-8"centre

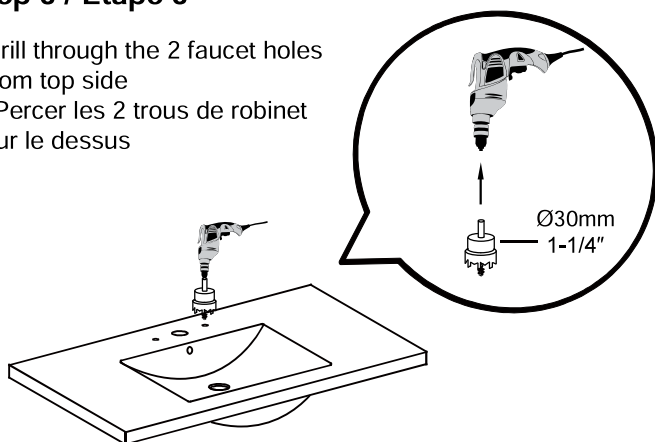
Step 2 / Étape 2

Drill through 2 small holes at the "8" letter marks from bottom side
*Percer 2 petits trous au niveau des "8" marqués à l'envers du dessus.



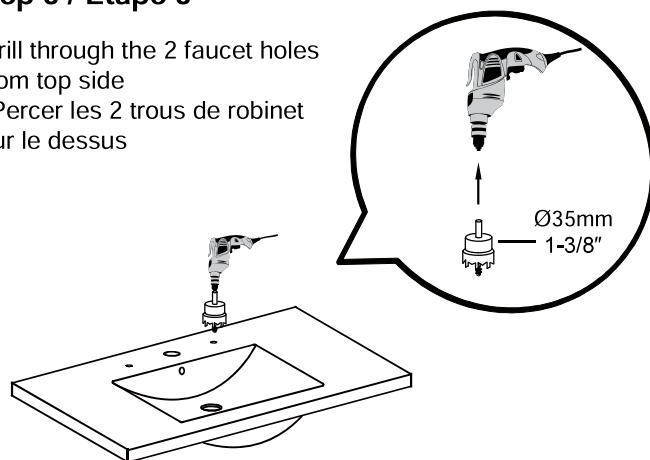
Step 3 / Étape 3

Drill through the 2 faucet holes from top side
*Percer les 2 trous de robinet sur le dessus



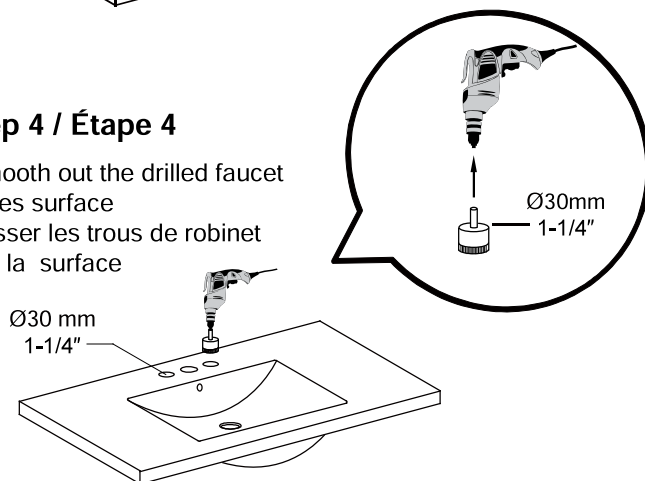
Step 3 / Étape 3

Drill through the 2 faucet holes from top side
*Percer les 2 trous de robinet sur le dessus



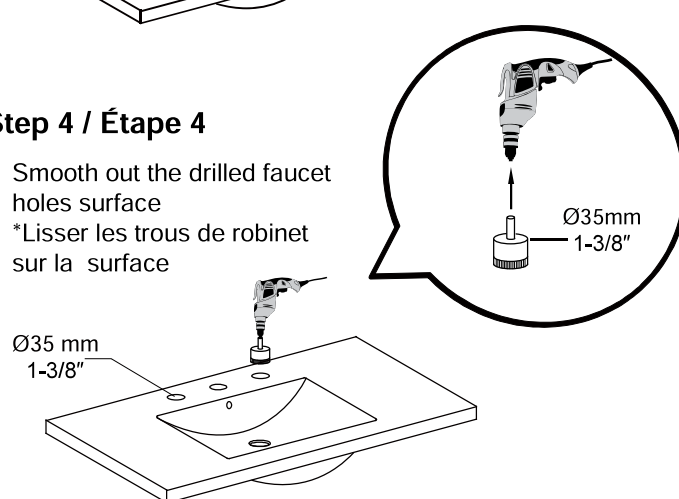
Step 4 / Étape 4

Smooth out the drilled faucet holes surface
*Lisser les trous de robinet sur la surface



Step 4 / Étape 4

Smooth out the drilled faucet holes surface
*Lisser les trous de robinet sur la surface



Tools You Will Need - Outils Requis



Power drill
Perceuse électrique



Drill bit 1/4"
Mèche de perceuse électrique 1/4"



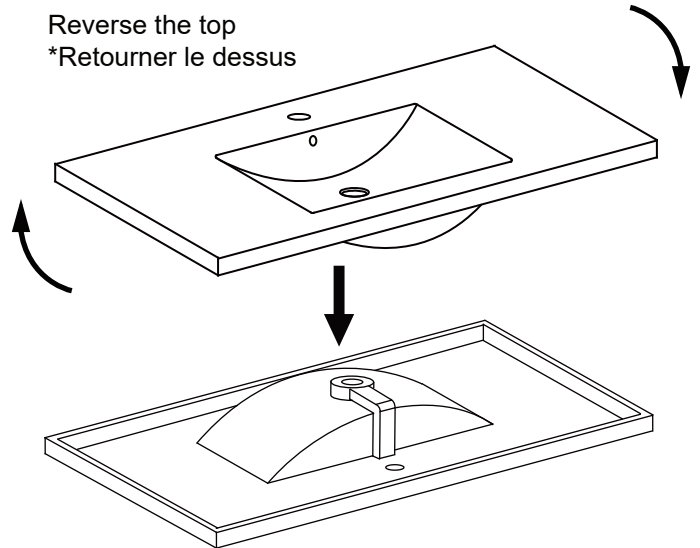
Hole saw drill bit 1
Ø30mm to drill 4" faucet hole
Ø35mm to drill 8" faucet hole
Scie trépan
Ø30mm pour percé le trou robinet 4"
Ø35mm pour percé le trou robinet 8"



Hole saw drill bit 2
Ø30mm to drill 4" faucet hole
Ø35mm to drill 8" faucet hole
Scie trépan
Ø30mm pour percé le trou robinet 4"
Ø35mm pour percé le trou robinet 8"

Step 1 | Étape 1

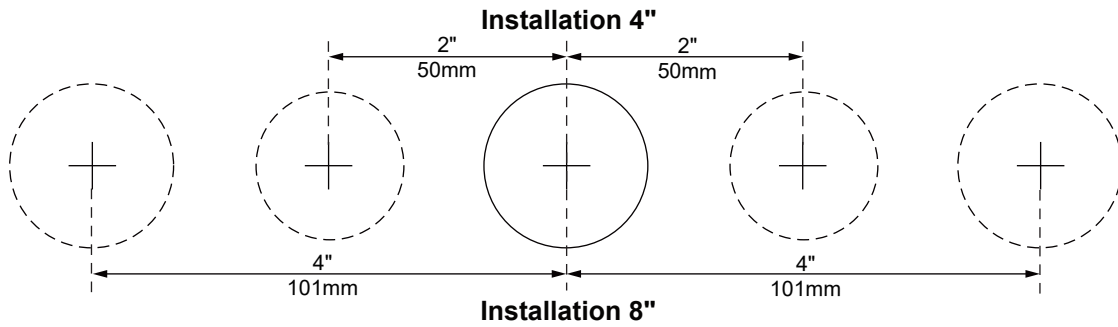
Reverse the top
*Retourner le dessus



Step 2 | Étape 2

Measure from the center of the hole depending on the type of faucet to be installed. Mark the location.

*Mesurer à partir du centre du trou selon le type de robinet à installer. Marquer l'emplacement.

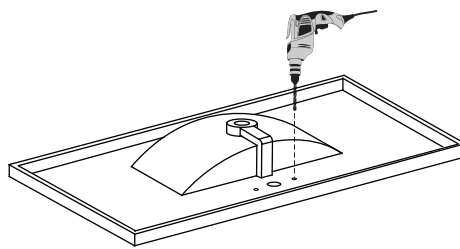


Reference only. Do not use as a template.
*Référence seulement. Ne pas utiliser comme gabarit.

Step 3 | Étape 3

Drill through 2 small holes at the marks from bottom side.

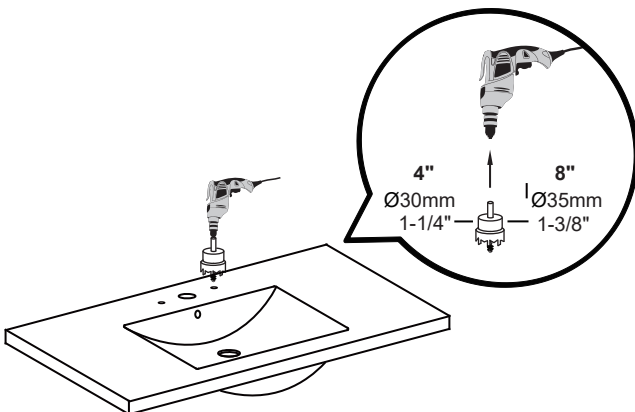
*Perçer 2 petits trous au niveau des marques à l'envers du dessus.



Step 4 | Étape 4

Drill through the 2 faucet holes from top side.

*Perçer les 2 trous de robinet sur le dessus.



Step 5 | Étape 5

Smooth out the drilled faucet holes surface.

*Lisser les trous de robinet sur la surface.

