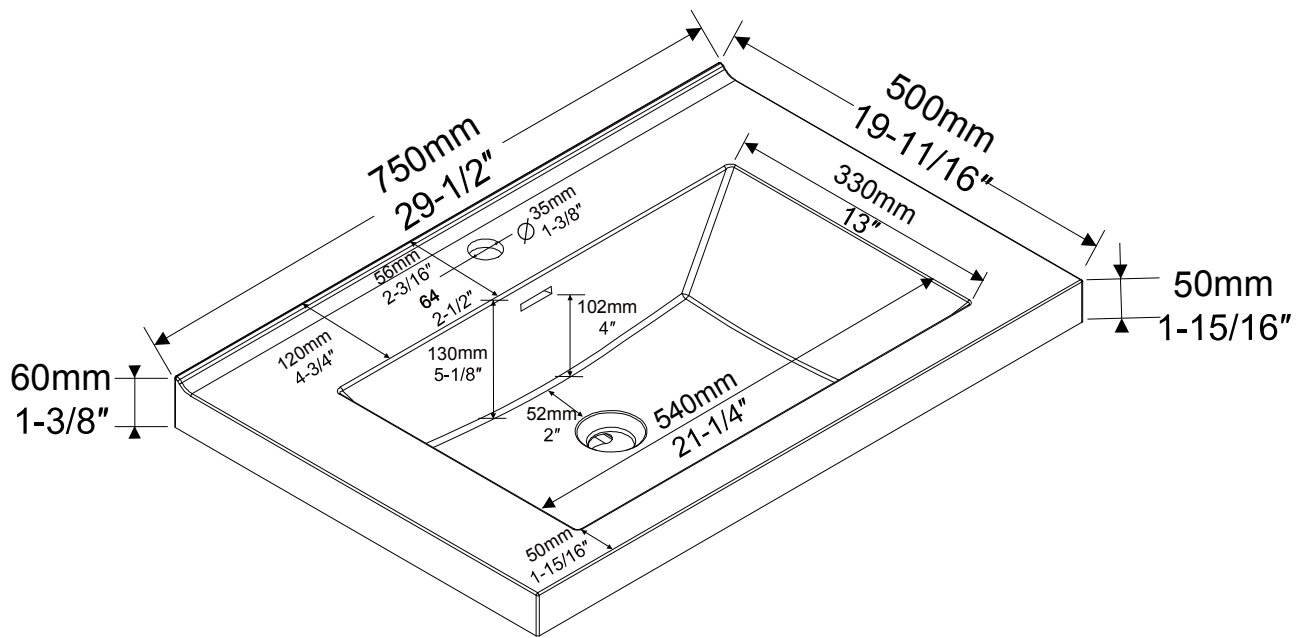




BATHROOM FURNITURE · MOBILIER DE SALLE DE BAIN

Vanity top · Dessus de meuble-lavabo

VT-SQ-07717



Certifications:

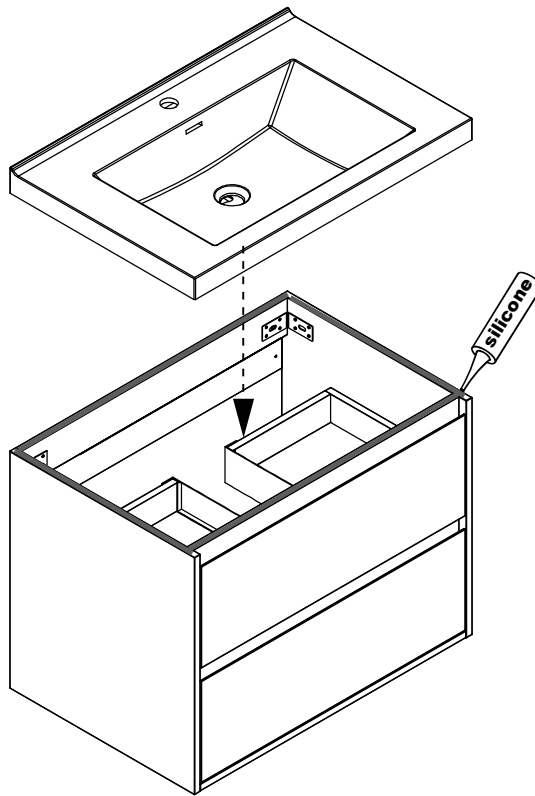
CUPC K-11944

Tools You Will Need - Outils Requis



Silicone
Silicone

Step 1 / Étape 1



Step 2 / Étape 2

