



BATHROOM FURNITURE • MOBILIER DE SALLE DE BAIN

Vanity • Meuble-lavabo

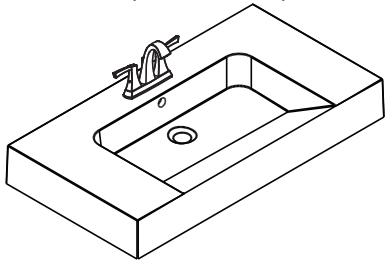
VF3618-10GOK-92

Polymarble top

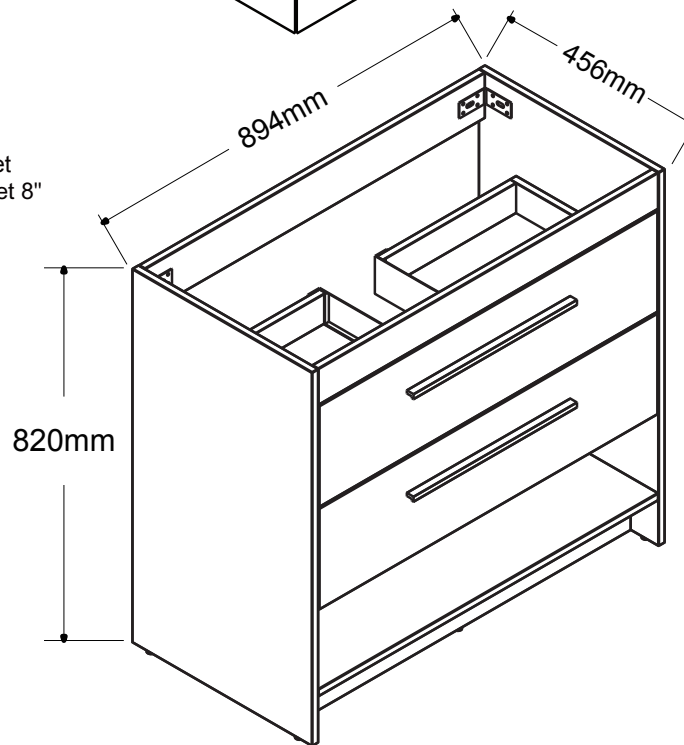
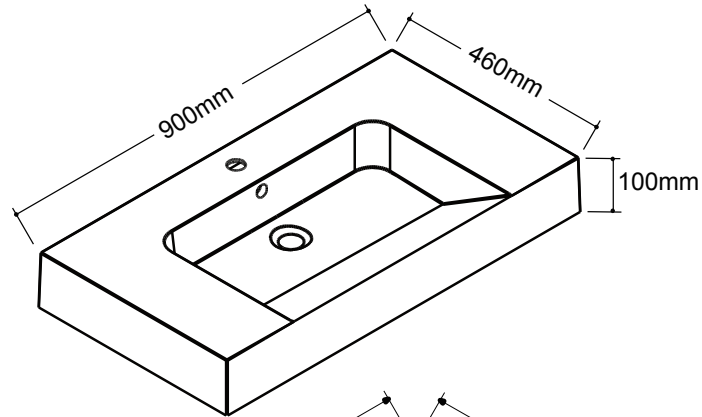
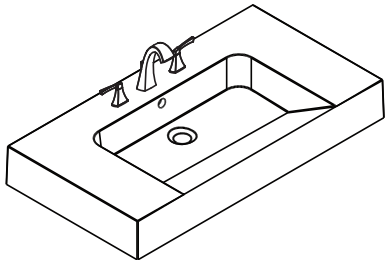
Dessus en polymarbre

VT-SQ19-02917

Can be drilled 2 extra holes for 4" faucet
Possibilité de percer 2 trous pour robinet 4"



Can be drilled 2 extra holes for 8" faucet
Possibilité de percer 2 trous pour robinet 8"



Tools You Will Need - Outils Requis



Power drill
Perceuse électrique



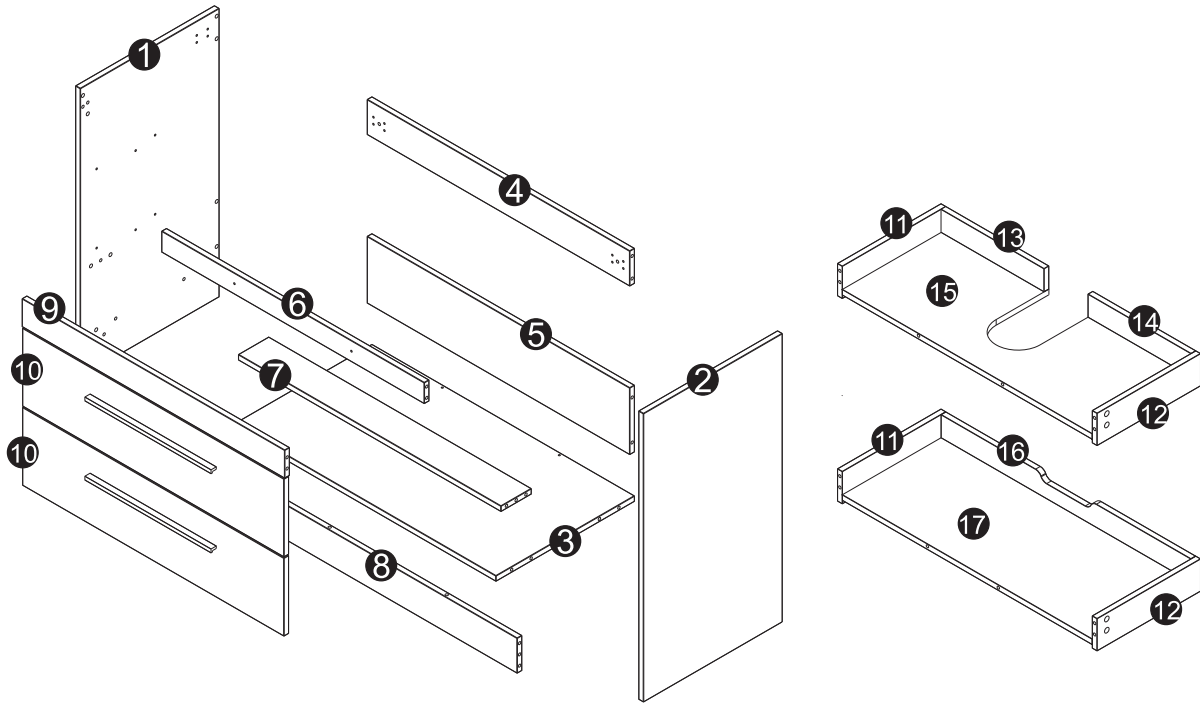
Screwdriver
Tournevis



Pencil
Crayon









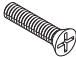








Silicone
Silicone



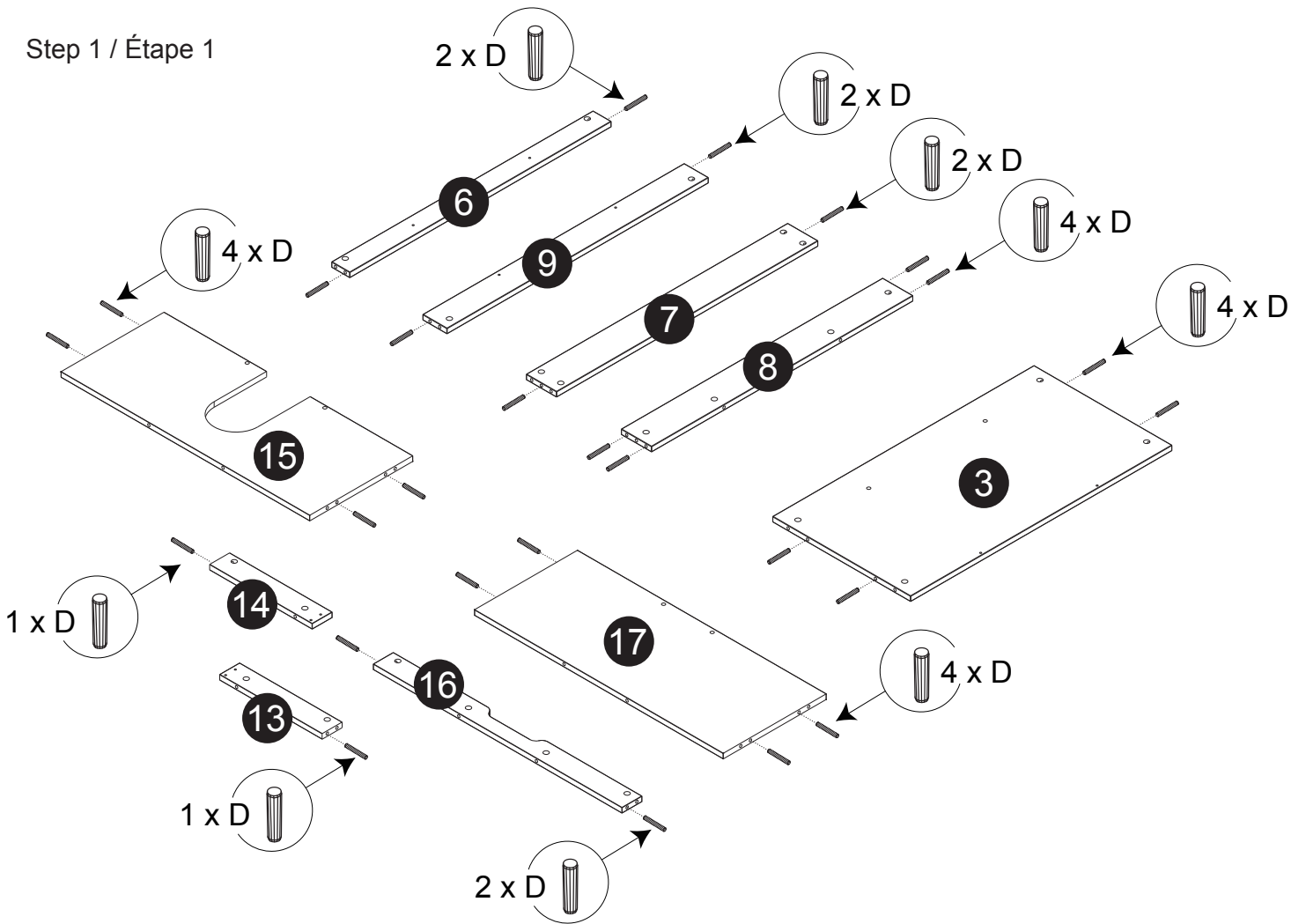
Size / Dimension:

NUM	DIMENSION / SIZE: W x T x D (mm)	QTÉ / QTY	NUM	DIMENSION / SIZE: W x T x D (mm)	QTÉ / QTY
1	32-1/4" x 5/8" T x 18" 820 x 16T x 456	1	10	33-3/4" x 5/8" T x 8-3/4" 858 x 16T x 222	2
2	32-1/4" x 5/8" T x 18" 820 x 16T x 456	1	11	13-3/8" x 5/8" T x 3-5/8" 340 x 16T x 92	2
3	34" x 5/8" T x 17-15/16" 862 x 16T x 455	1	12	13-3/8" x 5/8" T x 3-5/8" 340 x 16T x 92	2
4	34" x 5/8" T x 4" 862 x 16T x 100	1	13	13-5/16" x 5/8" T x 2-5/8" 338 x 16T x 66	1
5	34" x 5/8" T x 7-1/2" 862 x 16T x 190	1	14	13-5/16" x 5/8" T x 2-5/8" 338 x 16T x 66	1
6	34" x 5/8" T x 2-3/8" 862 x 16T x 60	1	15	32-1/4" x 5/8" T x 13-3/8" 820 x 16T x 340	1
7	34" x 5/8" T x 4" 862 x 16T x 100	1	16	32-1/4" x 5/8" T x 2-5/8" 820 x 16T x 66	1
8	34" x 5/8" T x 4" 862 x 16T x 100	1	17	32-1/4" x 5/8" T x 13-3/8" 820 x 16T x 340	1
9	34" x 5/8" T x 3-1/8" 862 x 16T x 80	1			

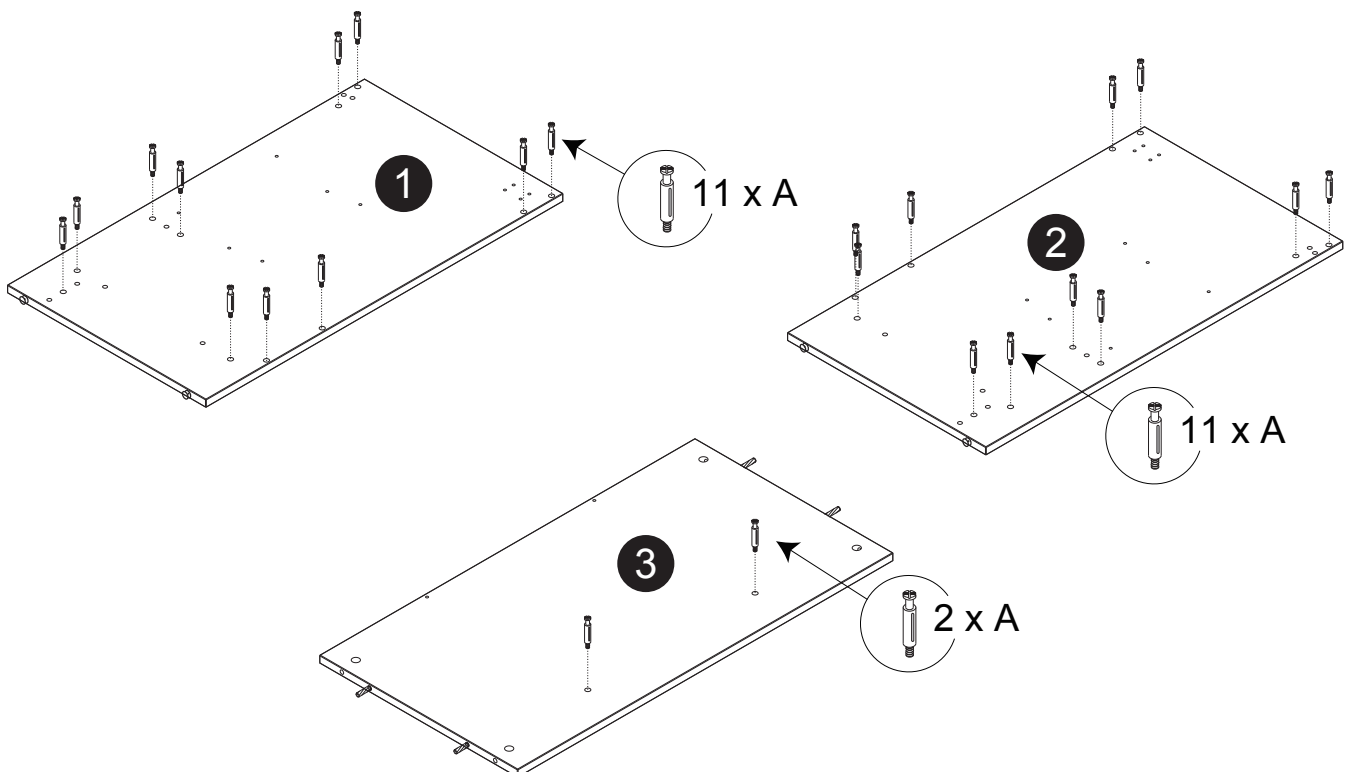
Part List / Liste de pièces:

			Master Part :
 52 X A	 52 X B	 52 X C	A. Metal cam / Vis pour cam-lock
 26 X D	 2 X E(L+R)	 2 X F	B. Cam-lock / Cam-lock C. Cap for cam-lock / Capuchon pour cam-lock D. Wood-dowel / Cheville de bois E(L+R). Metal drawer slides / Glissières en métal F. Handle / Poignée
 32 X H	 4 X I	 1 X J	H. Screw / Vis I. Screw for handle / Vis pour poignée J. U-shaped groove / U-forme de la gorge
 2 X L	 2 X M	 3 X N	L. L shaped metal parts / Pièces métalliques en forme de L M. Screw / Vis N. Screw / Vis
 2 X P	 2 X Q	 6 X R	P. Plastic plug / Bouchon en plastique Q. Screw for back panel / Vis pour panneau arrière R. Screw / Vis

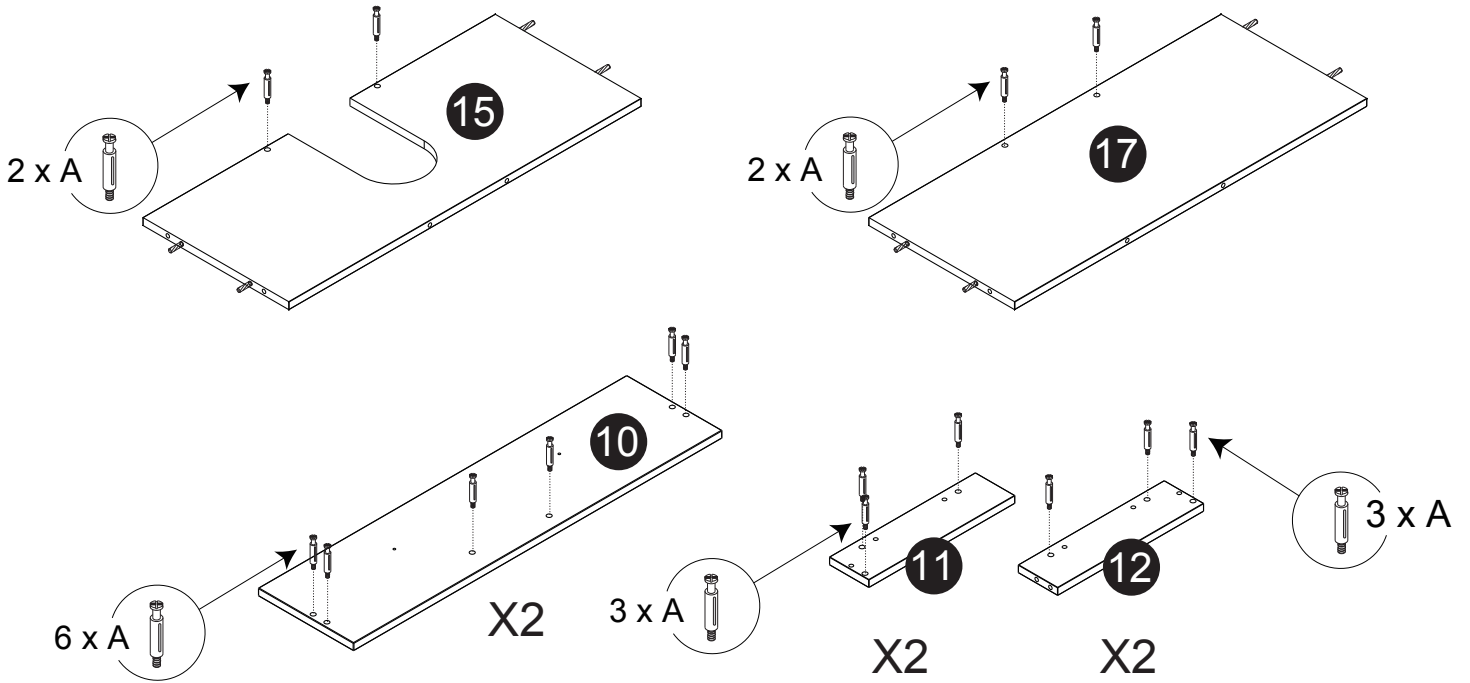
Step 1 / Étape 1



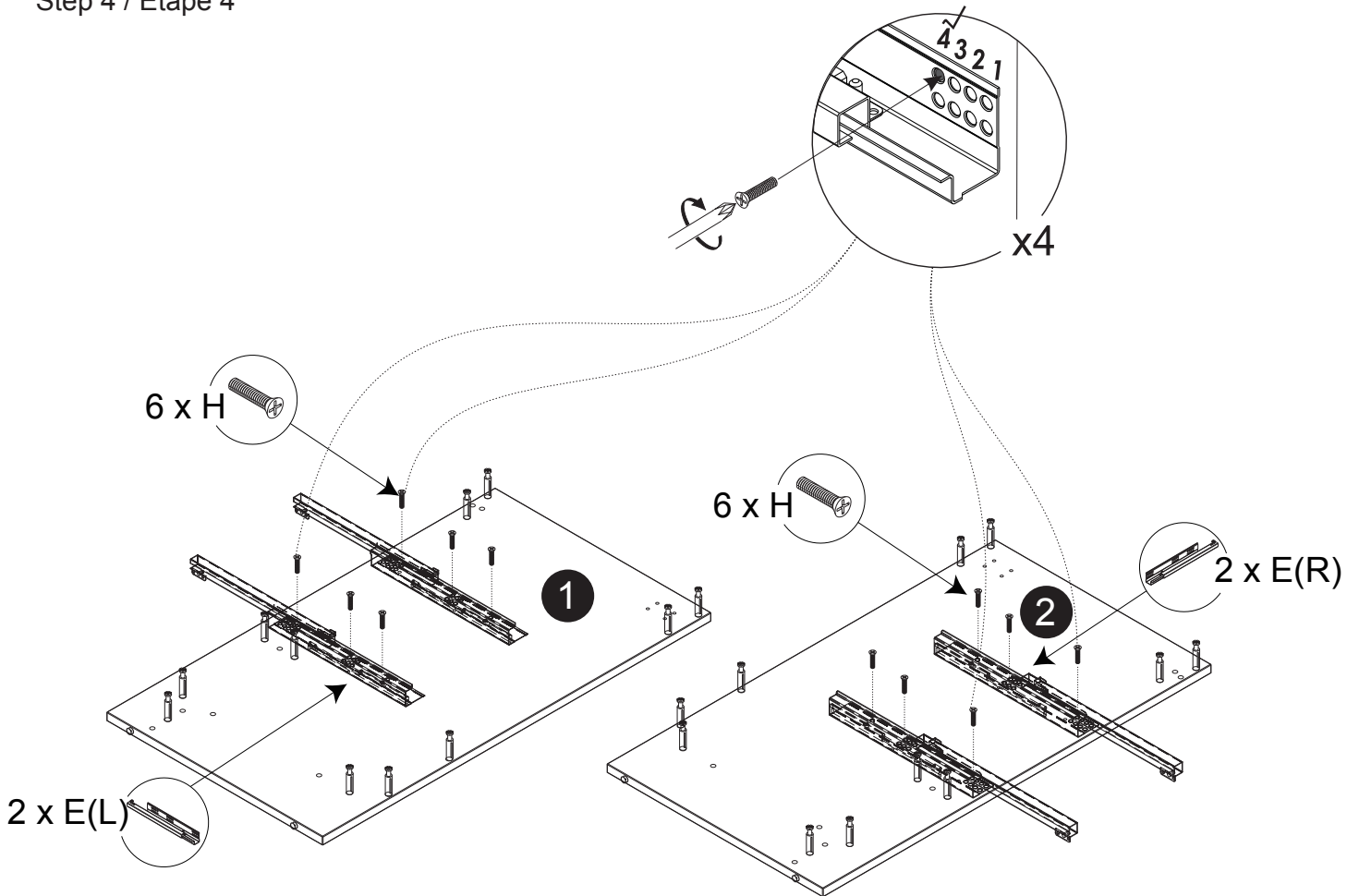
Step 2 / Étape 2



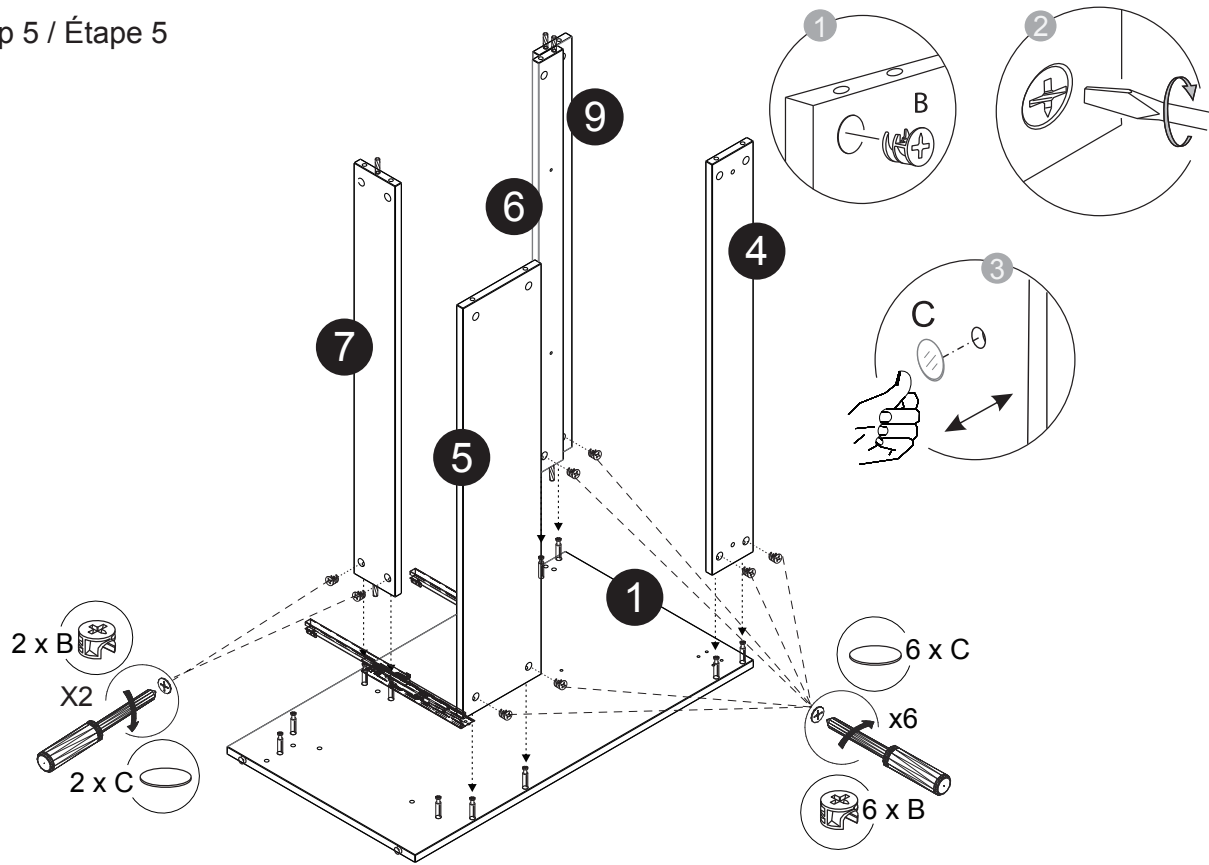
Step 3 / Étape 3



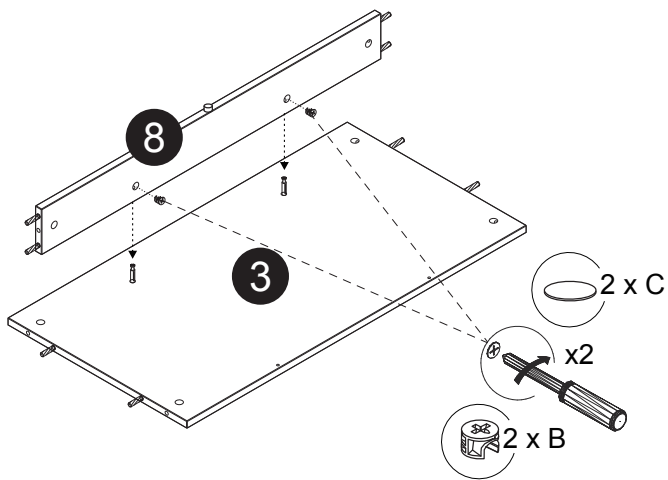
Step 4 / Étape 4



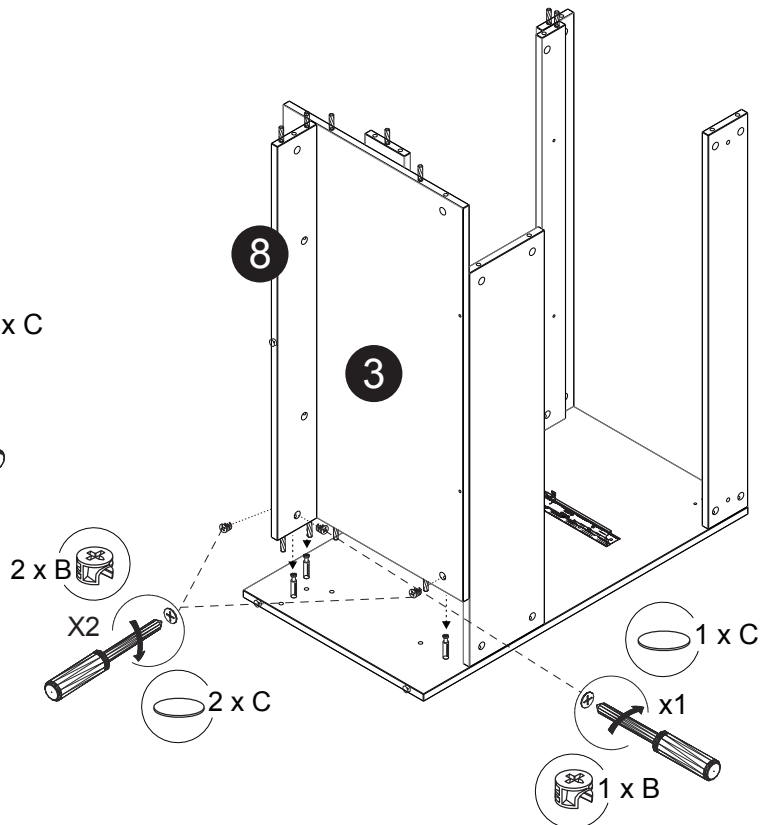
Step 5 / Étape 5



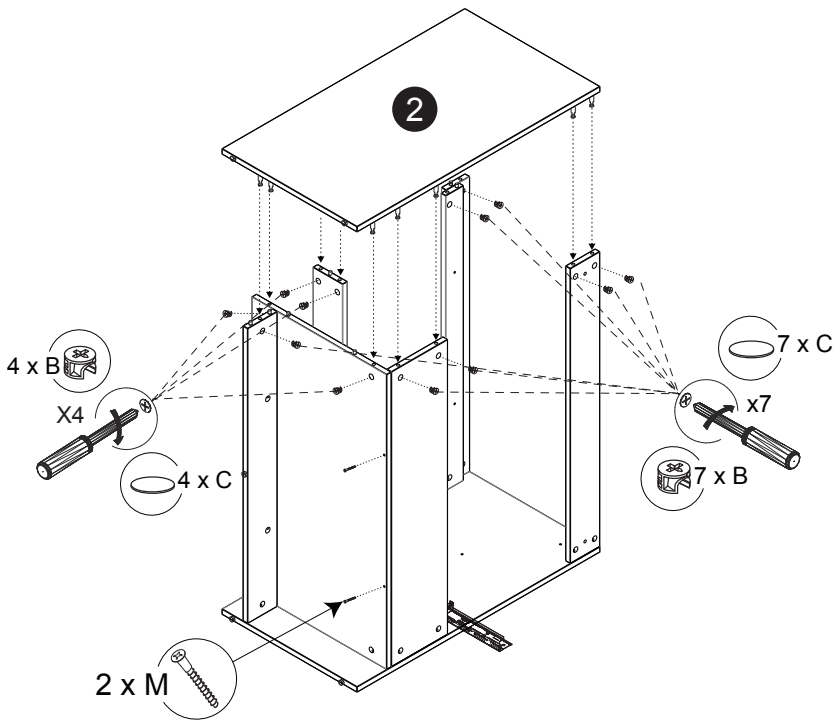
Step 6 / Étape 6



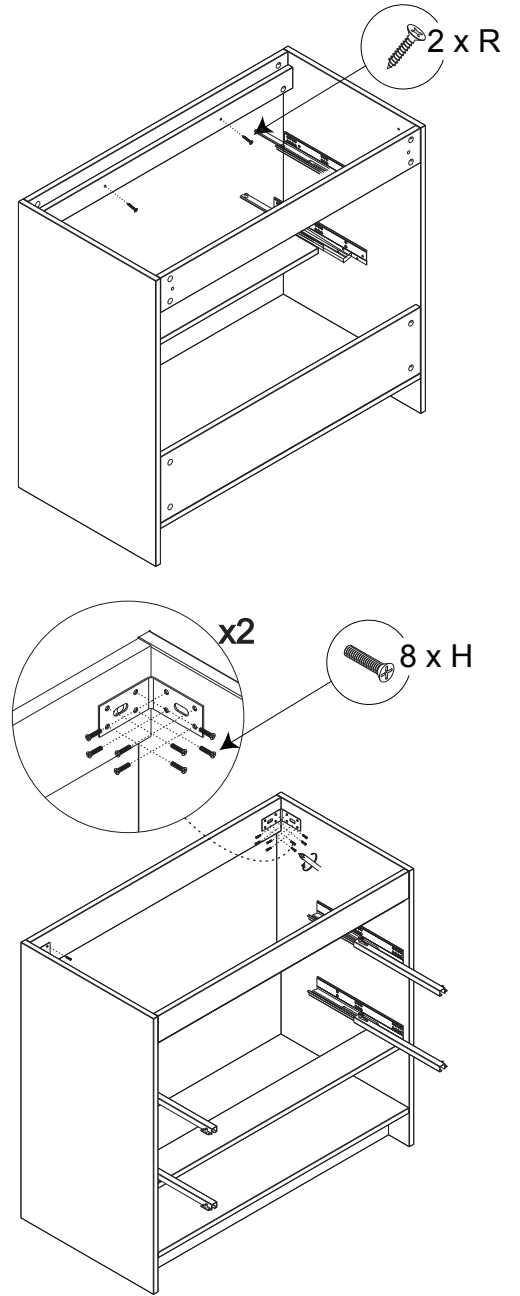
Step 7 / Étape 7



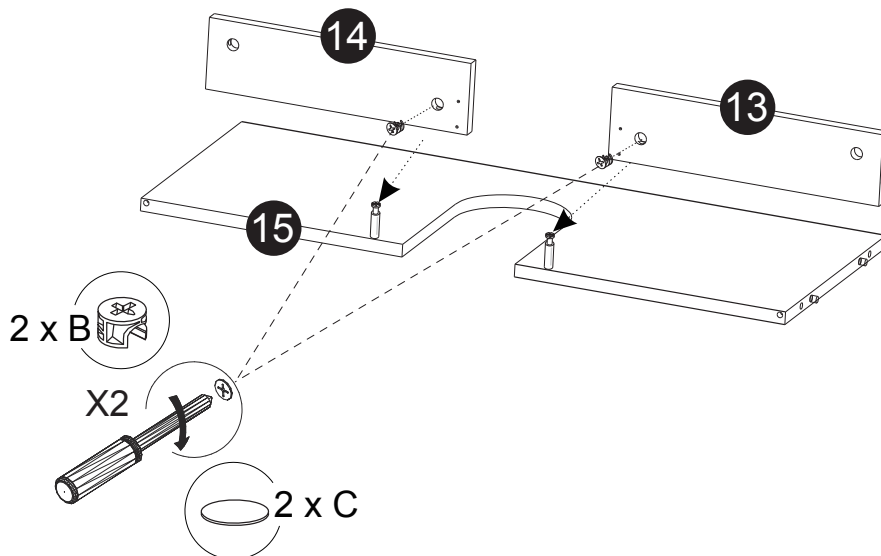
Step 8 / Étape 8



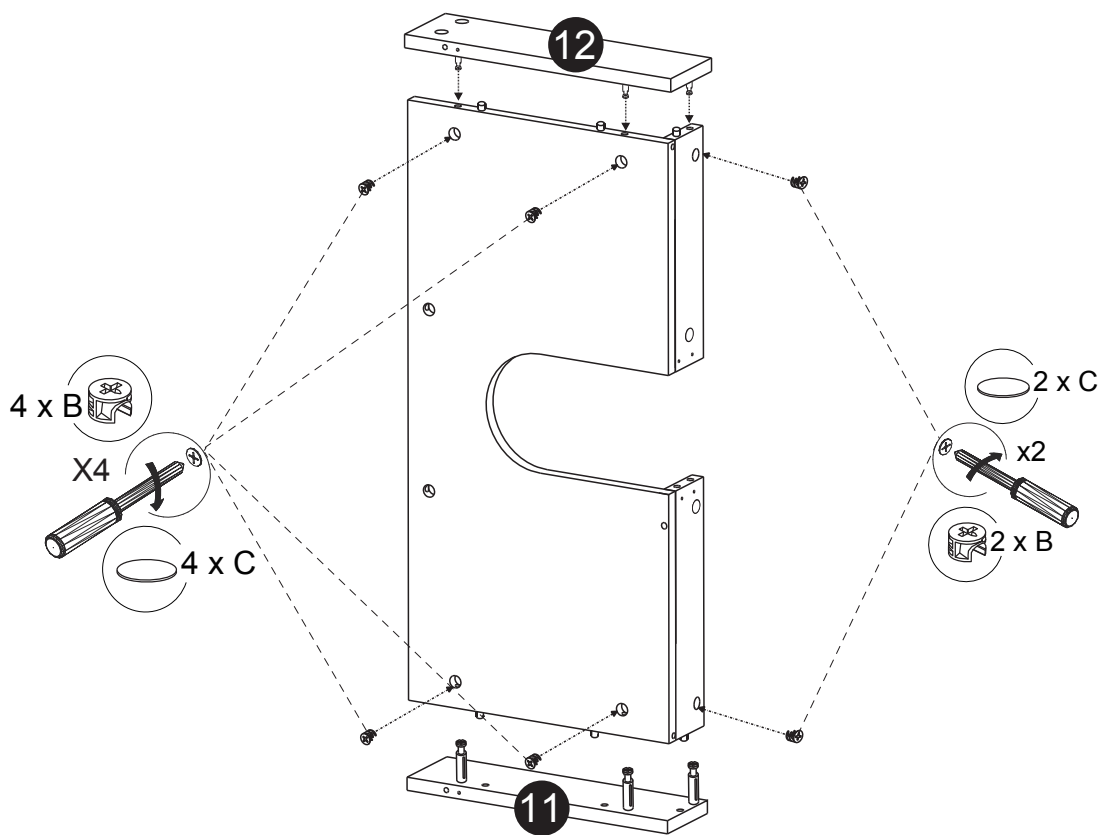
Step 9 / Étape 9



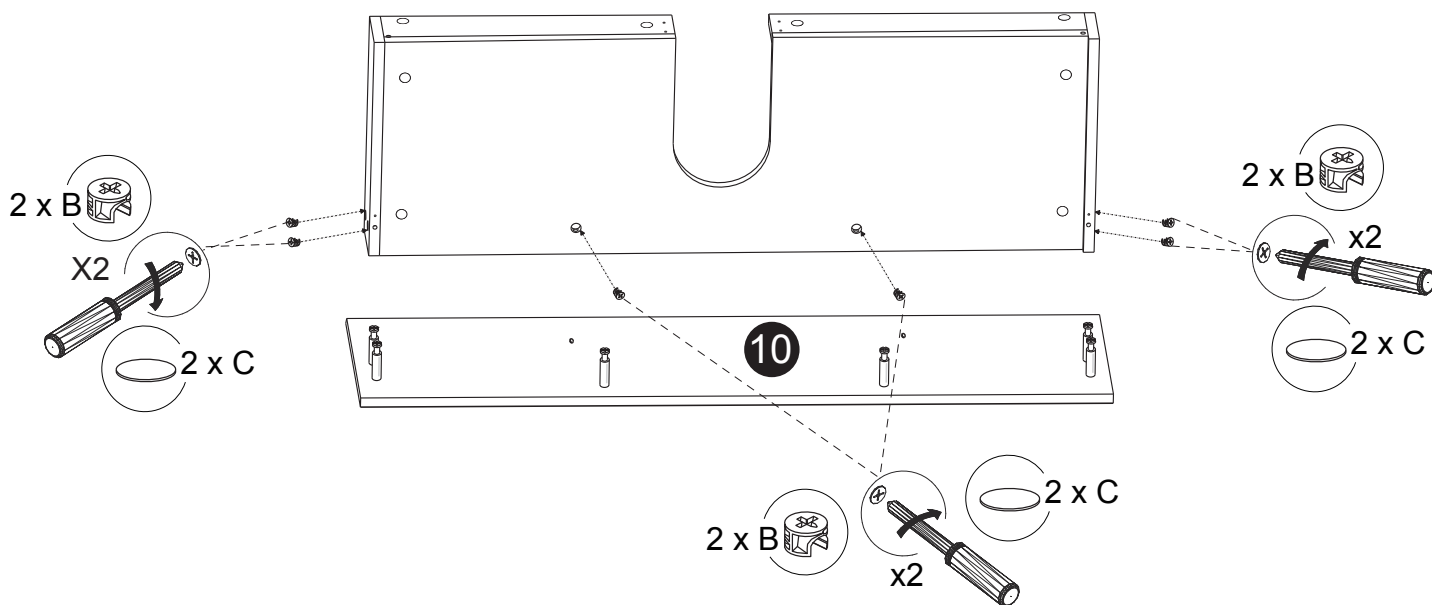
Step 10 / Étape 10



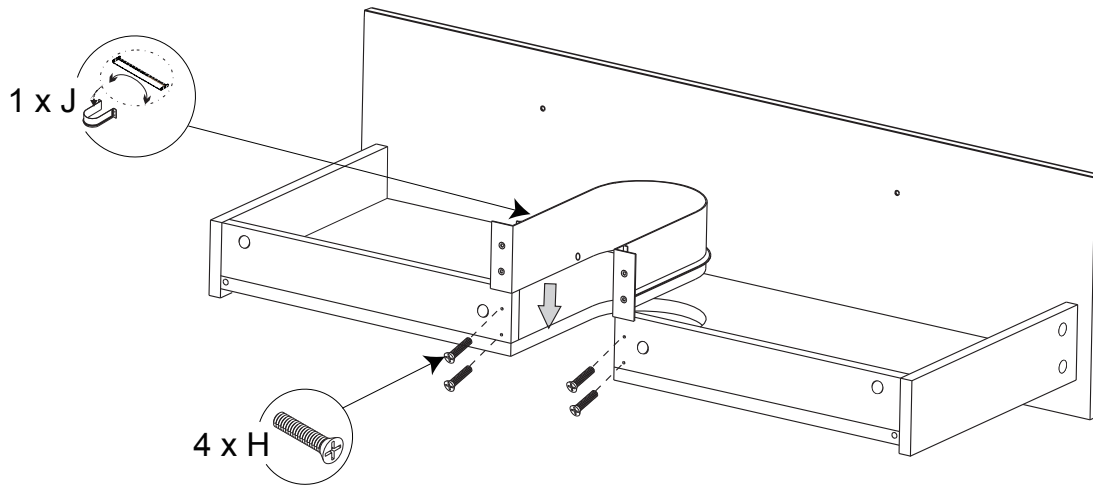
Step 11 / Étape 11



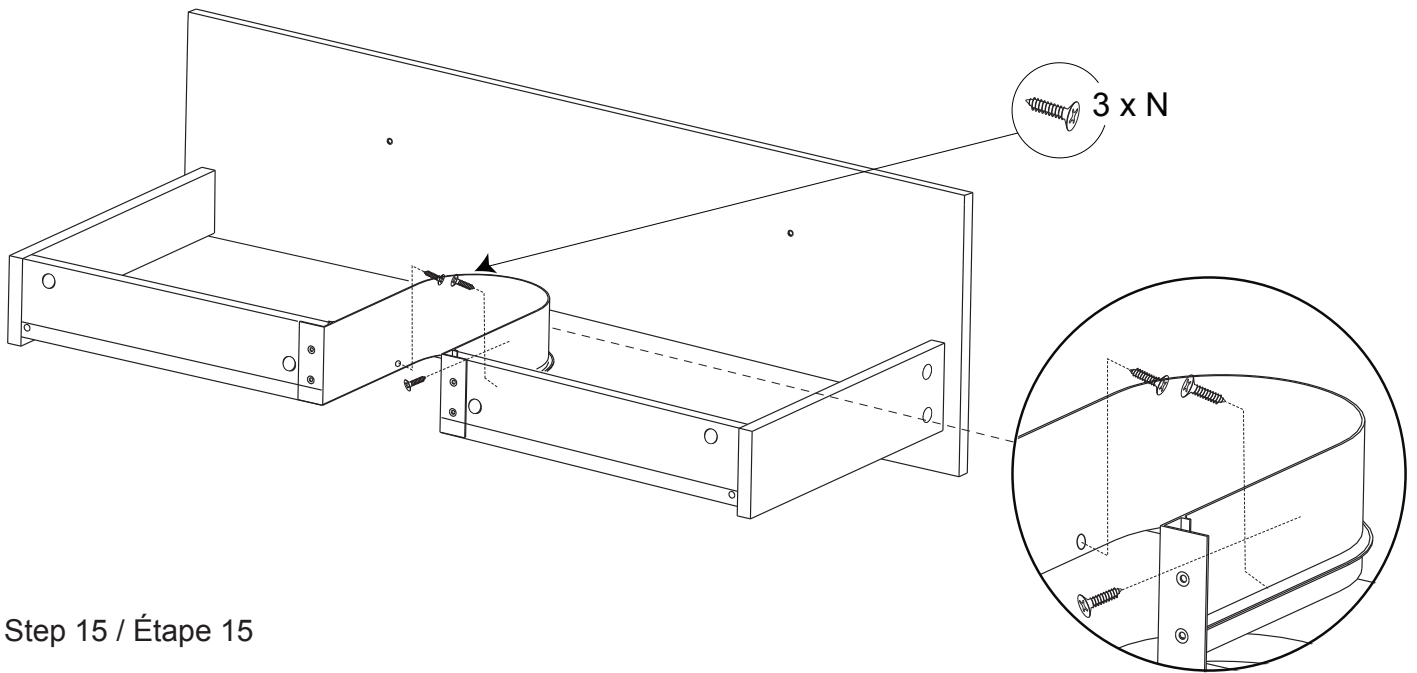
Step 12 / Étape 12



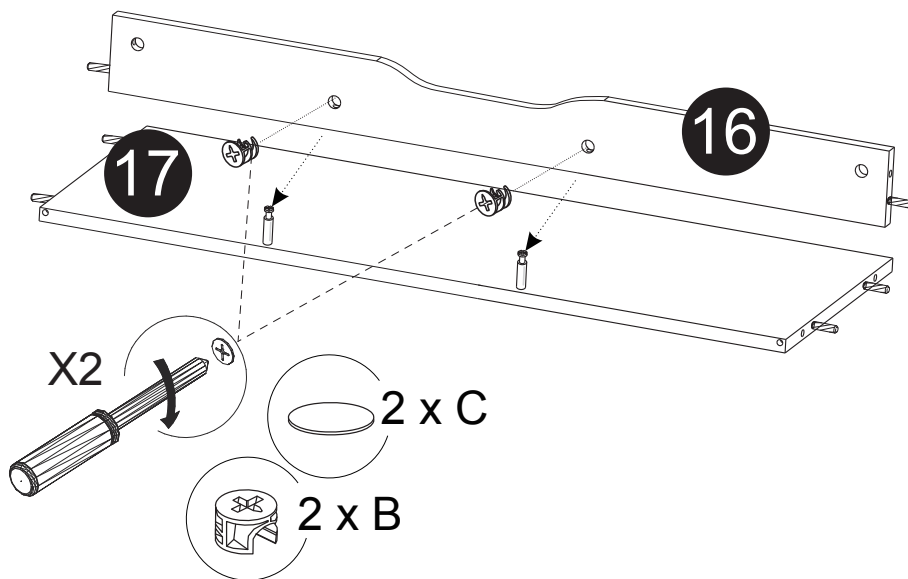
Step 13 / Étape 13



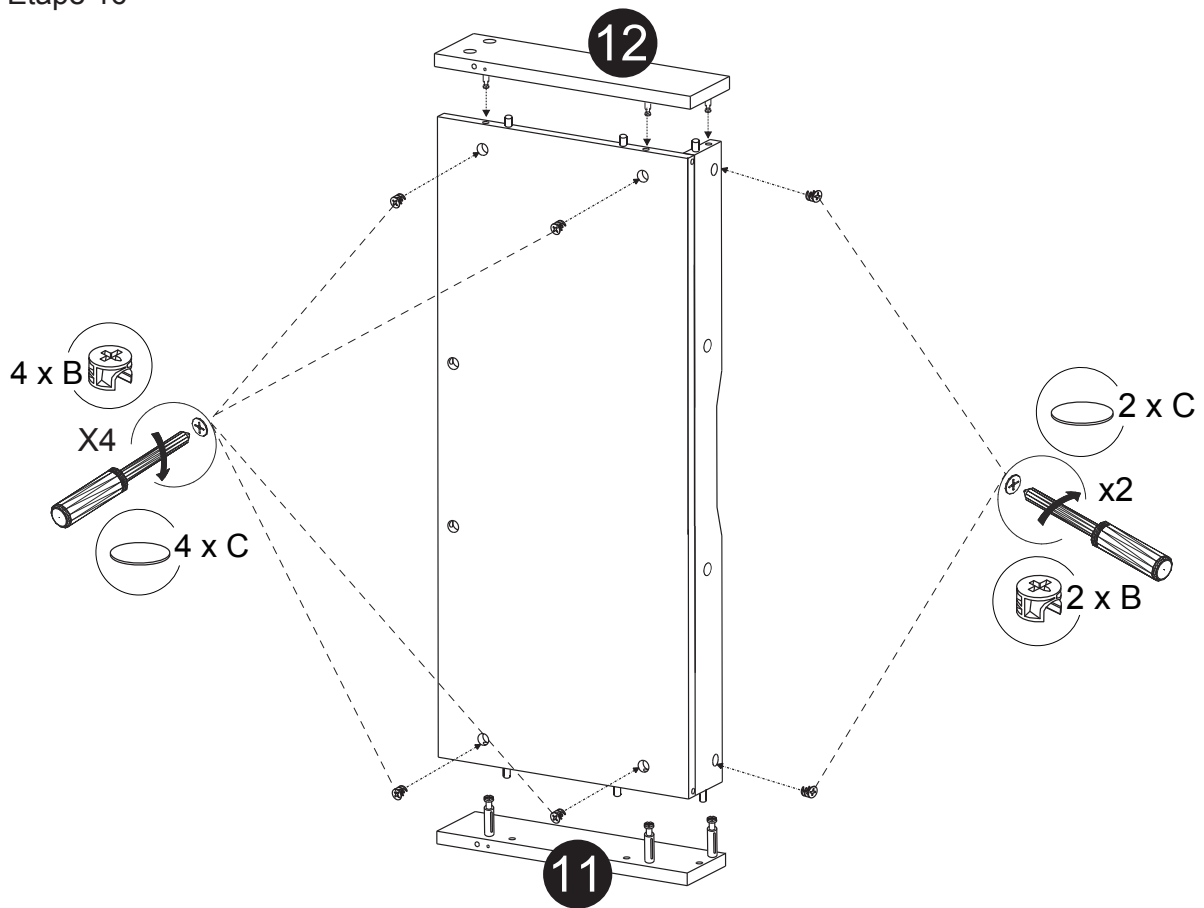
Step 14 / Étape 14



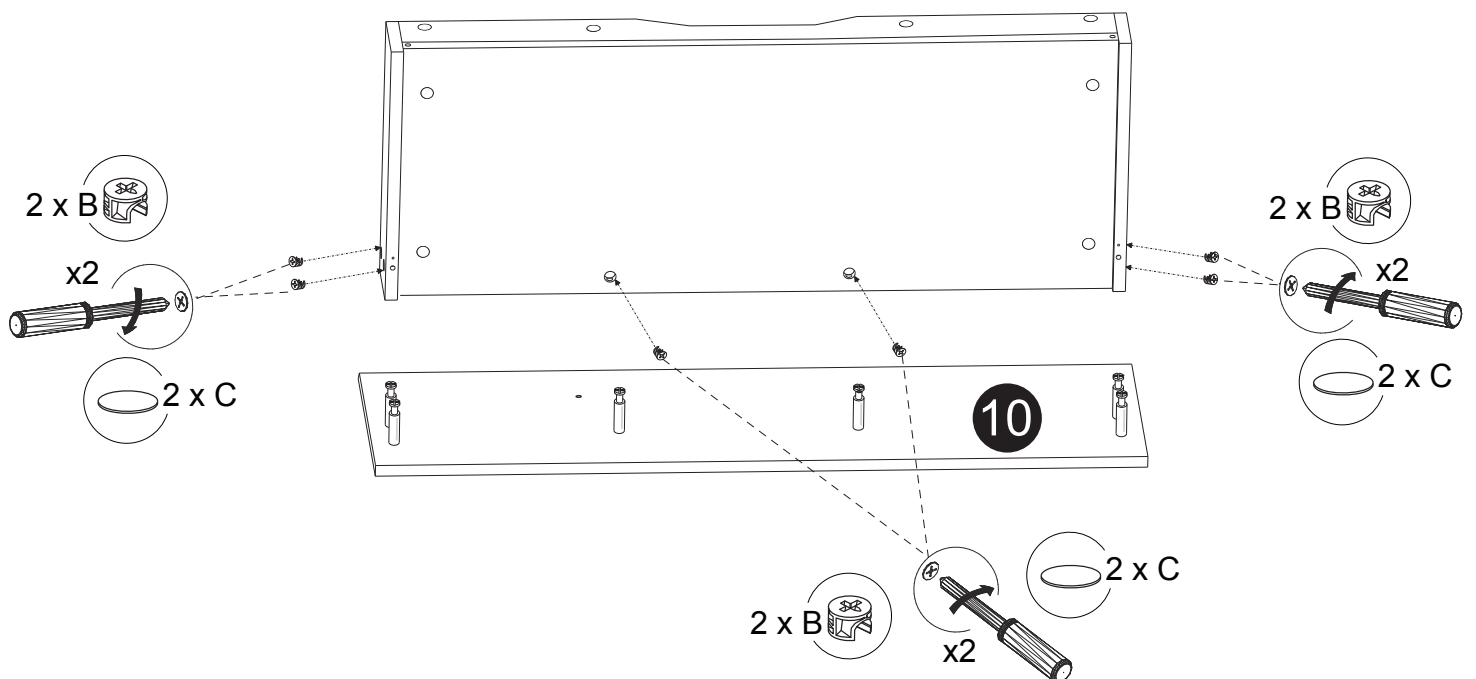
Step 15 / Étape 15



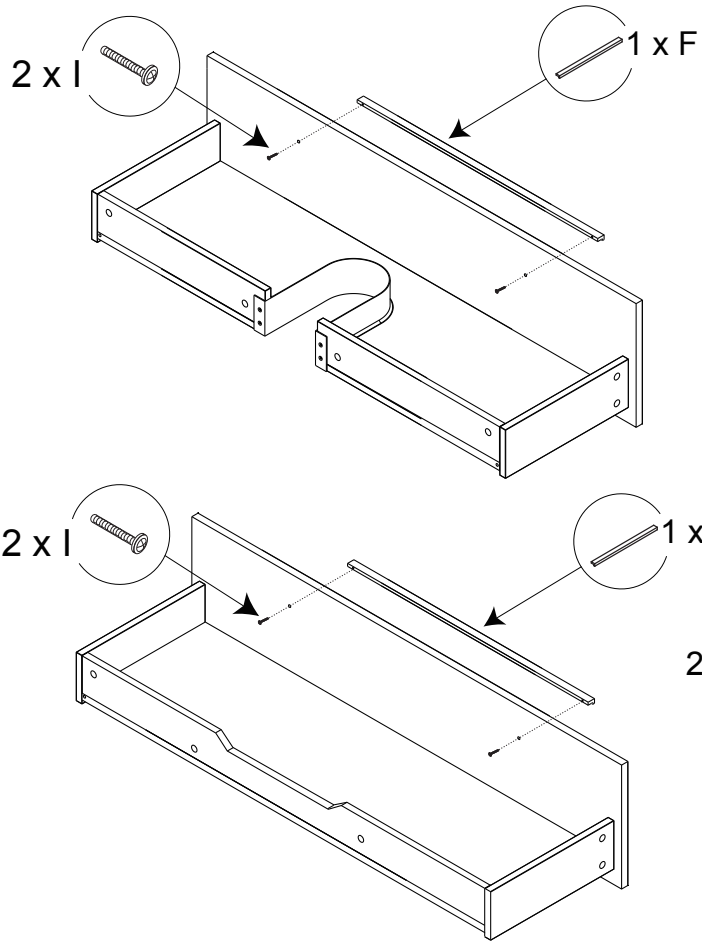
Step 16 / Étape 16



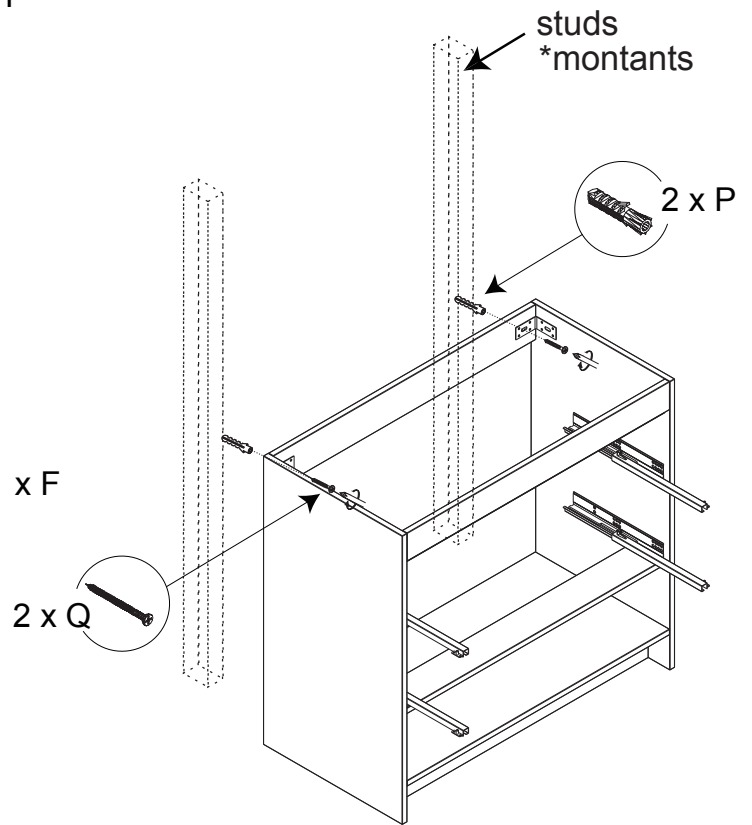
Step 17 / Étape 17



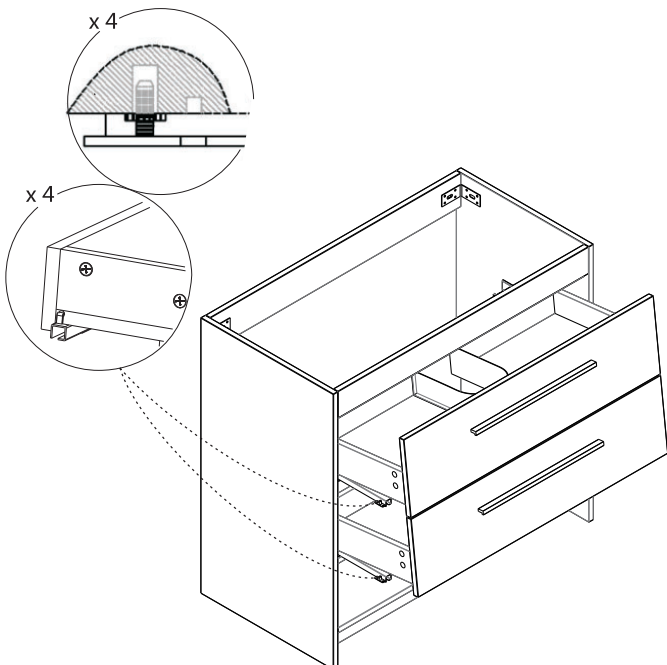
Step 18 / Étape 18



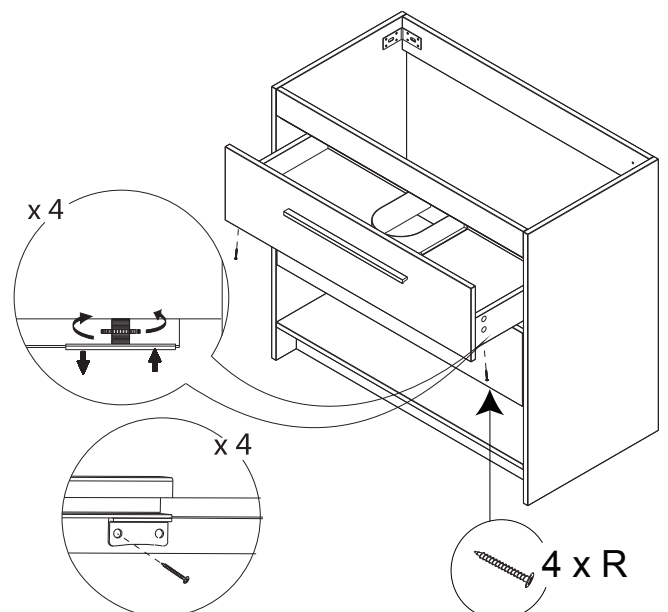
Step 19 / Étape 19



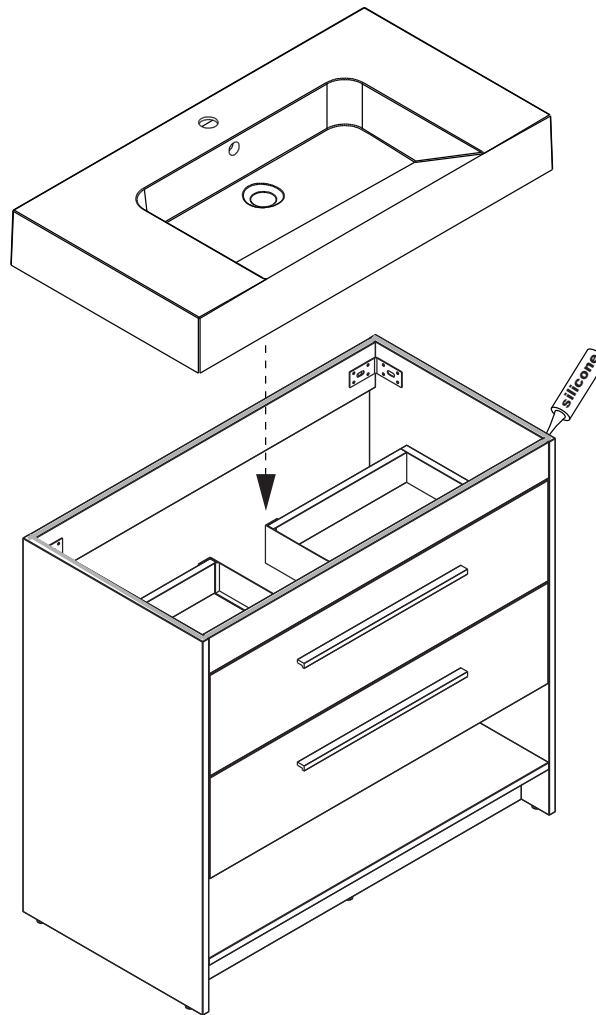
Step 20 / Étape 20



Step 21 / Étape 21



Step 22 / Étape 22



Step 23 / Étape 23

