

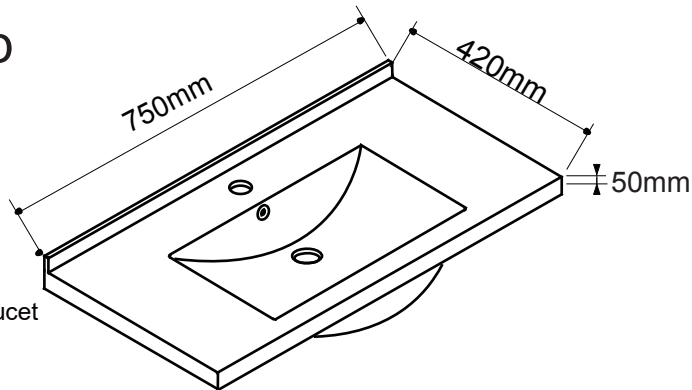


BATHROOM FURNITURE • MOBILIER DE SALLE DE BAIN

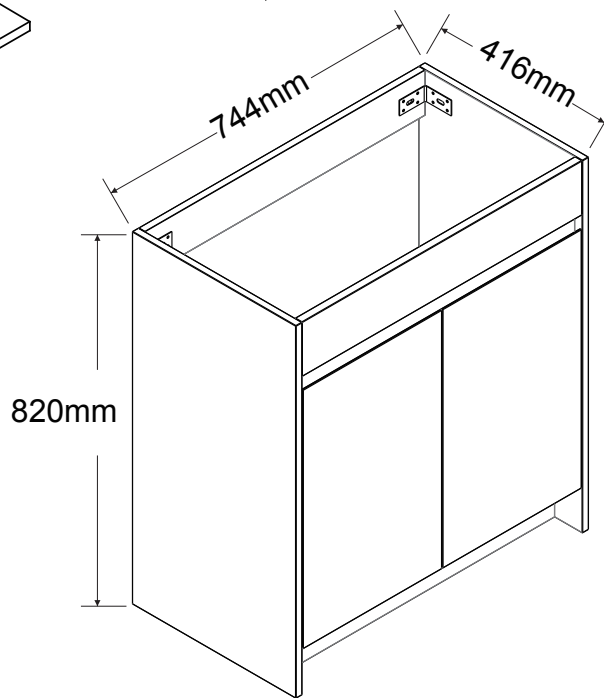
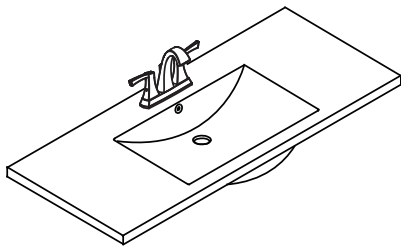
Vanity Set • Ensemble meuble-lavabo

VF3016-12DKW-754

Polymarble top
VT-SQ19-754



Can be drilled 2 extra holes for 4" faucet



Tools You Will Need - Outils Requis



Power drill
Perceuse électrique



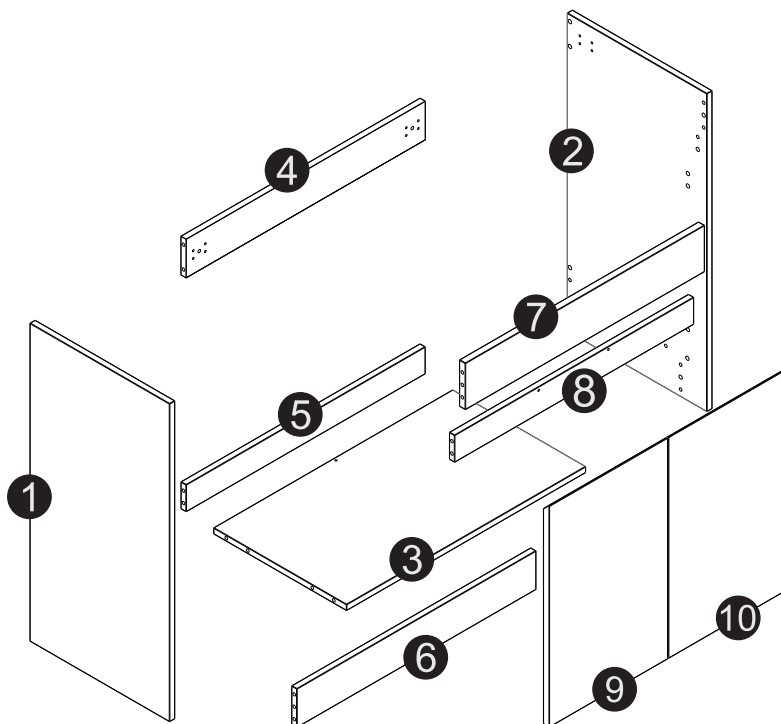
Screwdriver
Tournevis



Pencil
Crayon








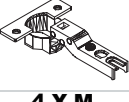
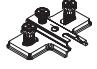


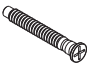



Silicone
Silicone



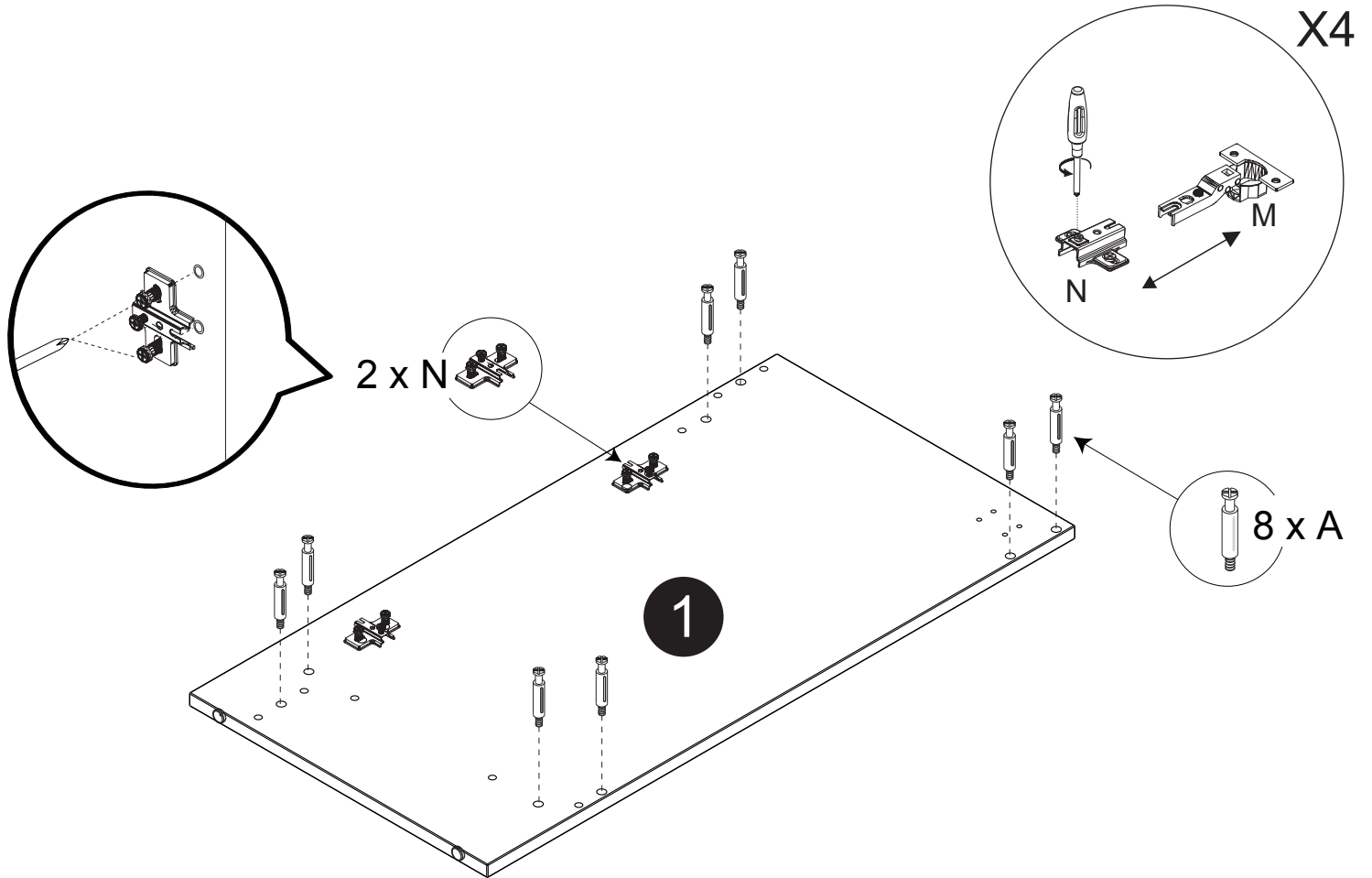
Size / Dimension:

| NUM | DIMENSION / SIZE: W x T x D (mm) | QTÉ / QTY | NUM | DIMENSION / SIZE: W x T x D (mm) | QTÉ / QTY |
|-----|----------------------------------|-----------|-----|----------------------------------|-----------|
| 1 | 32-1/4" x 5/8" T x 16-3/8" | 1 | 8 | 28" x 11/16" T x 3-1/8" | 1 |
| | 820 x 16T x 416 | | | 712 x 18T x 80 | |
| 2 | 32-1/4" x 5/8" T x 16-3/8" | 1 | 9 | 13-7/8" x 11/16" T x 22-7/16" | 1 |
| | 820 x 16T x 416 | | | 353 x 18T x 570 | |
| 3 | 28-1/8" x 5/8" T x 15-9/16" | 1 | 10 | 13-7/8" x 11/16" T x 22-7/16" | 1 |
| | 714 x 16T x 396 | | | 353 x 18T x 570 | |
| 4 | 28" x 5/8" T x 4" | 1 | | | |
| | 712 x 16T x 100 | | | | |
| 5 | 28" x 5/8" T x 2-3/4" | 1 | | | |
| | 712 x 16T x 70 | | | | |
| 6 | 28" x 5/8" T x 4" | 1 | | | |
| | 712 x 16T x 100 | | | | |
| 7 | 28" x 11/16" T x 4-3/4" | 1 | | | |
| | 712 x 18T x 120 | | | | |

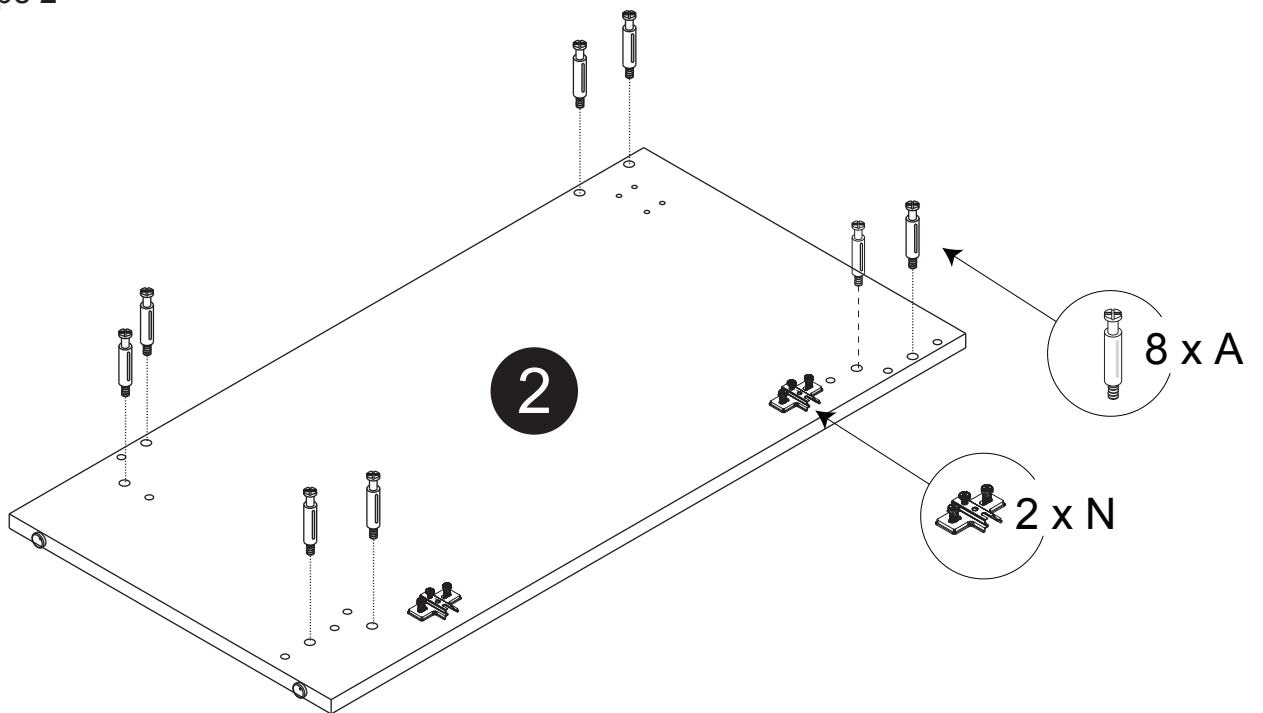
Part List / Liste de pièces:

| | | | Master Part : |
|--|--|--|--|
|  16 X A |  16 X B |  16 X C | A. Metal cam / Vis pour cam-lock |
|  16 X D |  2 X E |  4 X M | B. Cam-lock / Cam-lock C. Cap for cam-lock / Capuchon pour cam-lock D. Wood-dowel / Cheville de bois |
|  4 X N |  24 X H |  2 X R | E. L shaped metal parts / Pièces métalliques en forme de L M. Hinge part on doors / Charnière côté porte N. Hinge part on side panels / Charnière côté panneau |
|  1 X J |  4 X K |  2 X P | H. Screw / Vis R. Screw / Vis J. Screw / Vis |
|  2 X Q | | | K. Bumper / Pare-chocs P. Plastic plug / Bouchon en plastique Q. Screw for back panel / Vis pour panneau arrière |
| | | | |
| | | | |

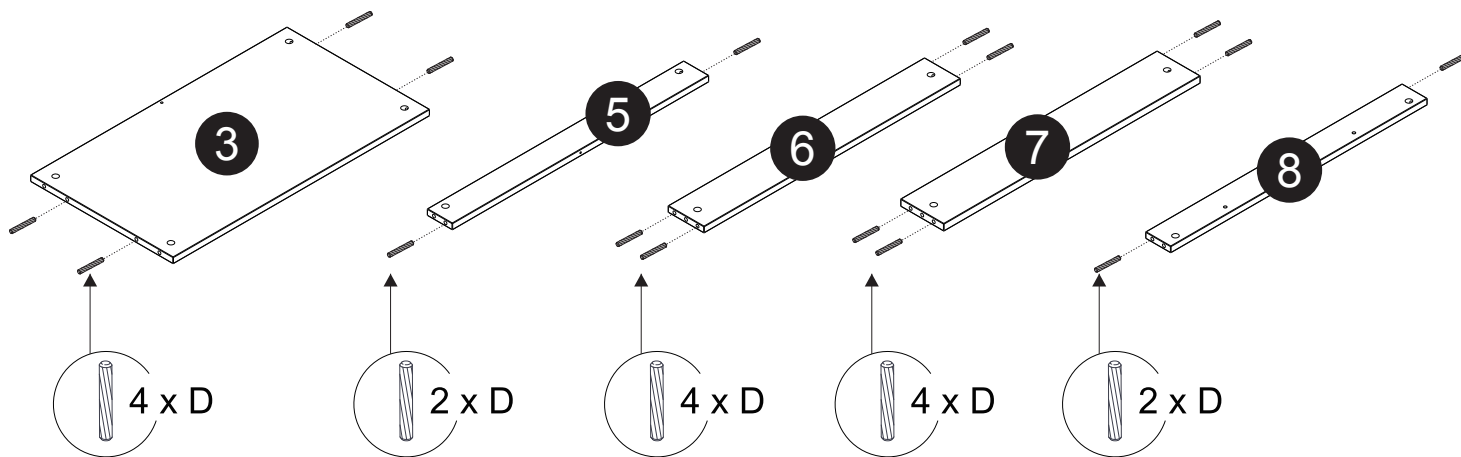
Step 1 / Étape 1



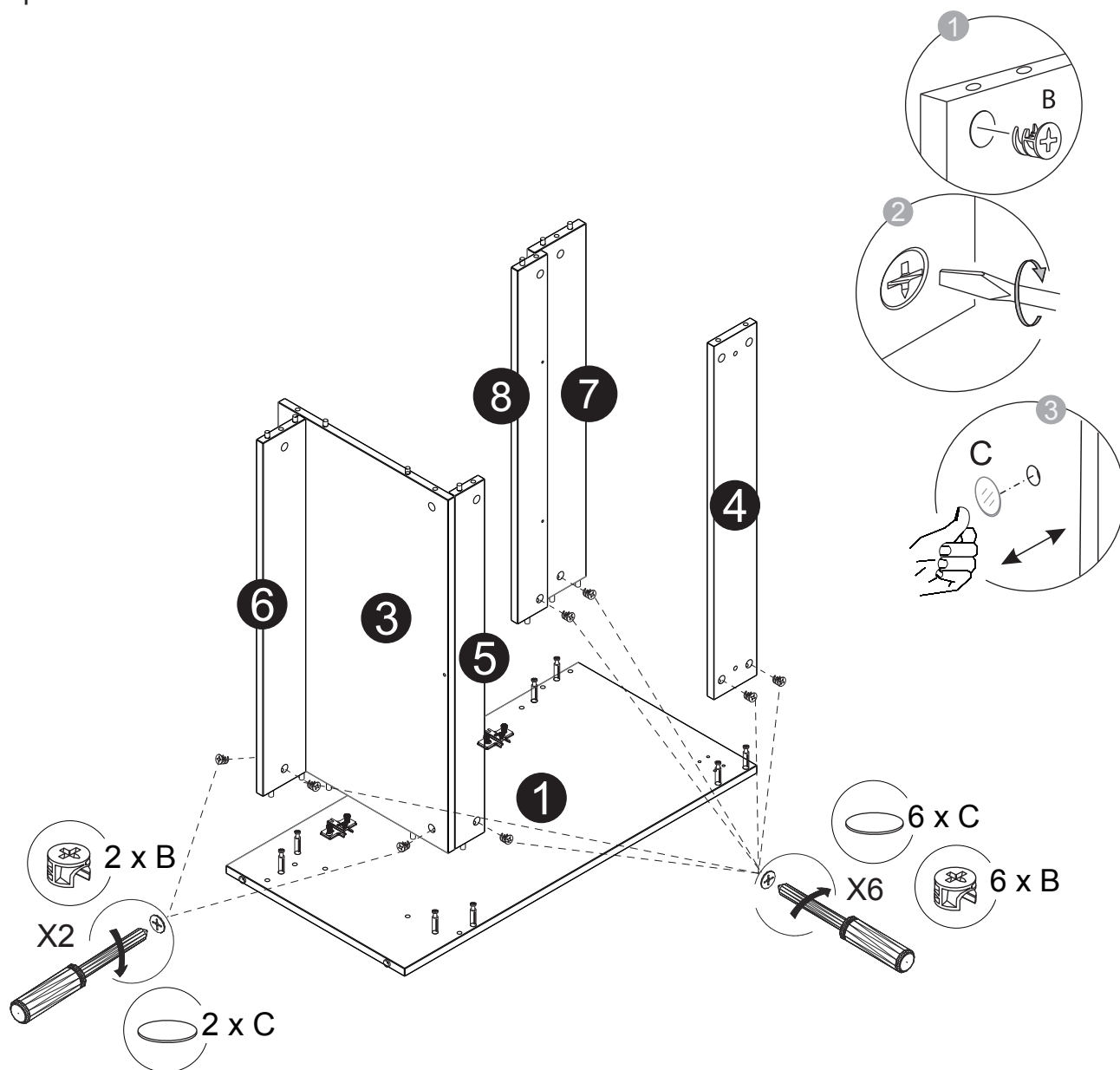
Step 2 / Étape 2



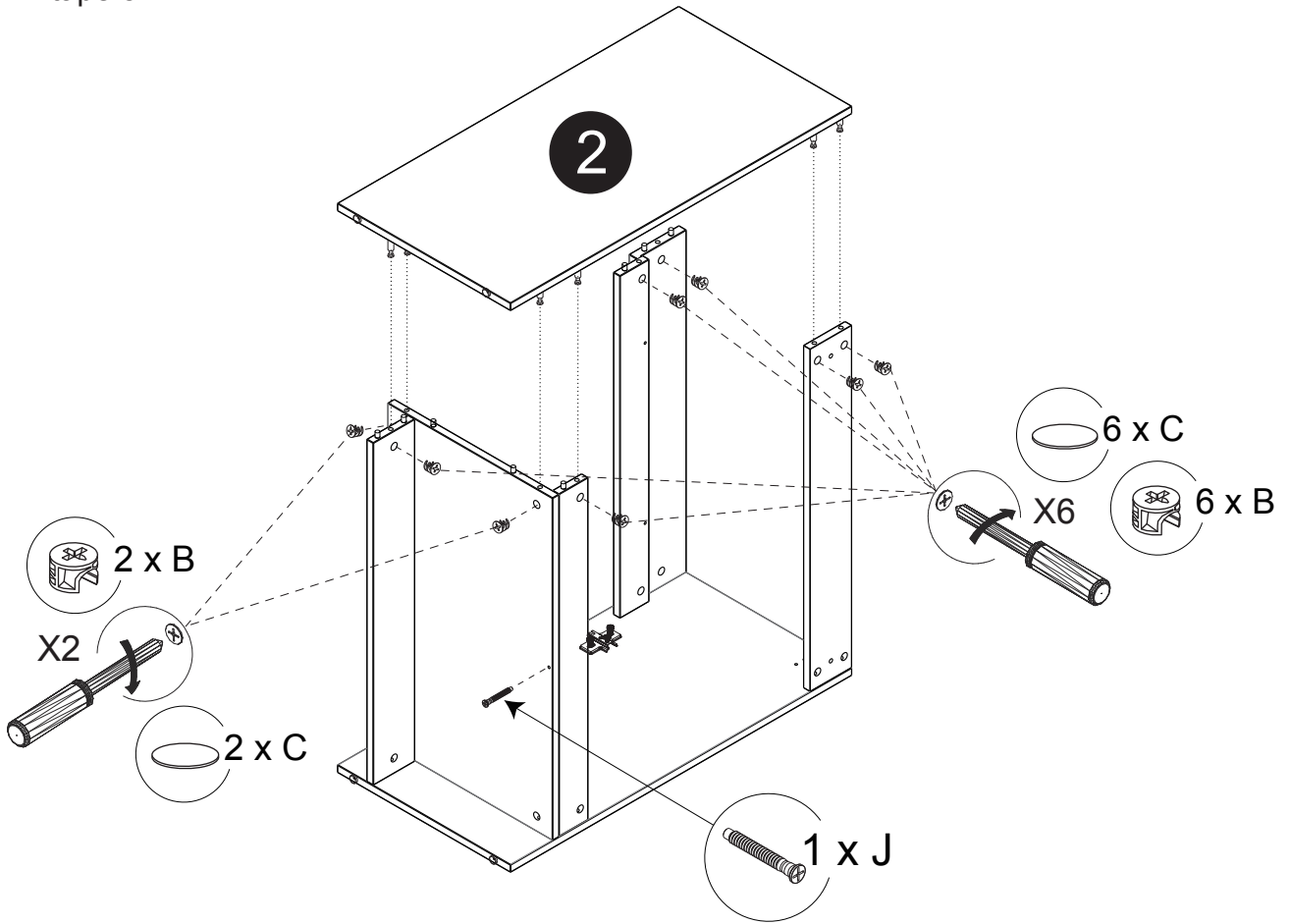
Step 3 / Étape 3



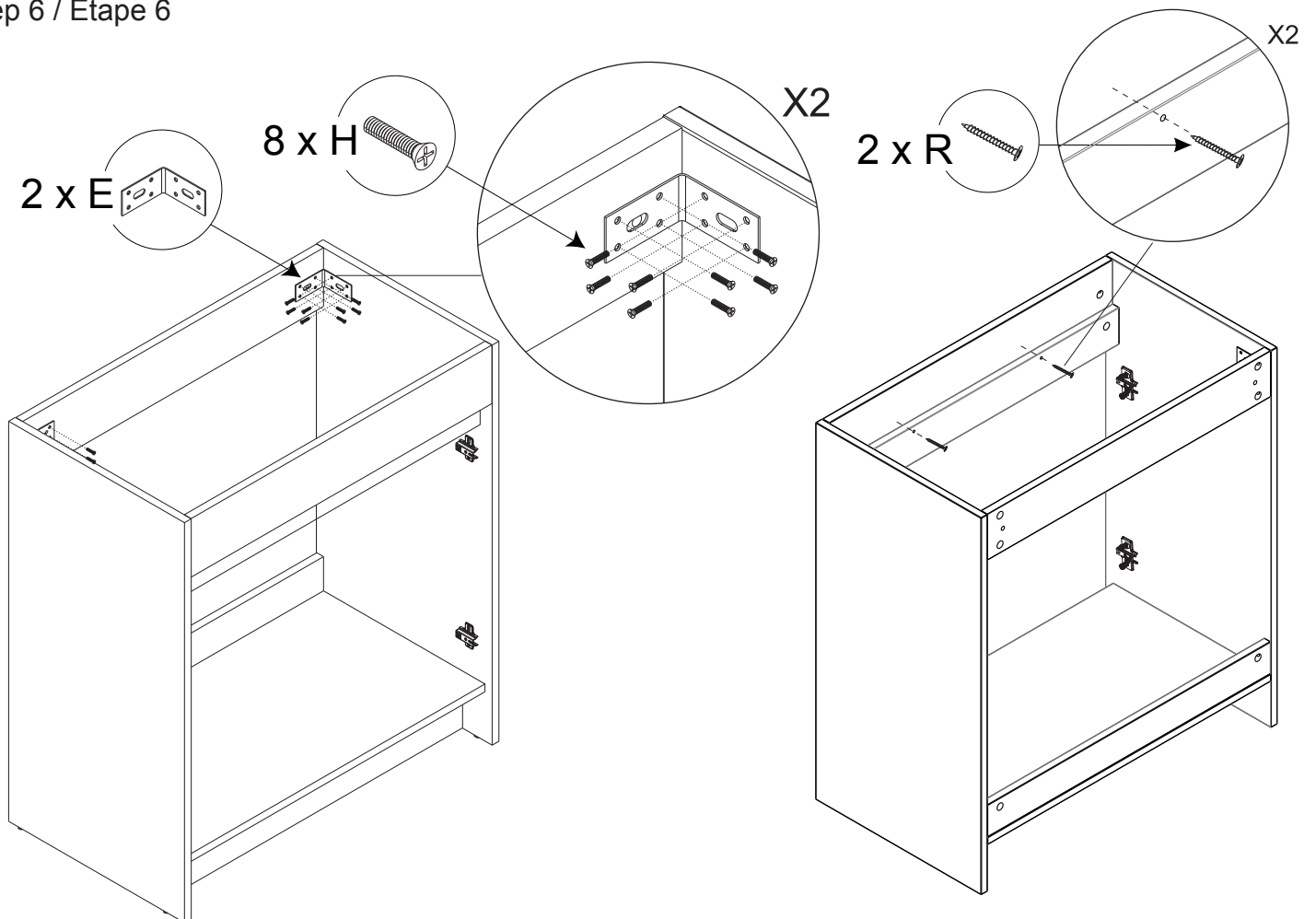
Step 4 / Étape 4



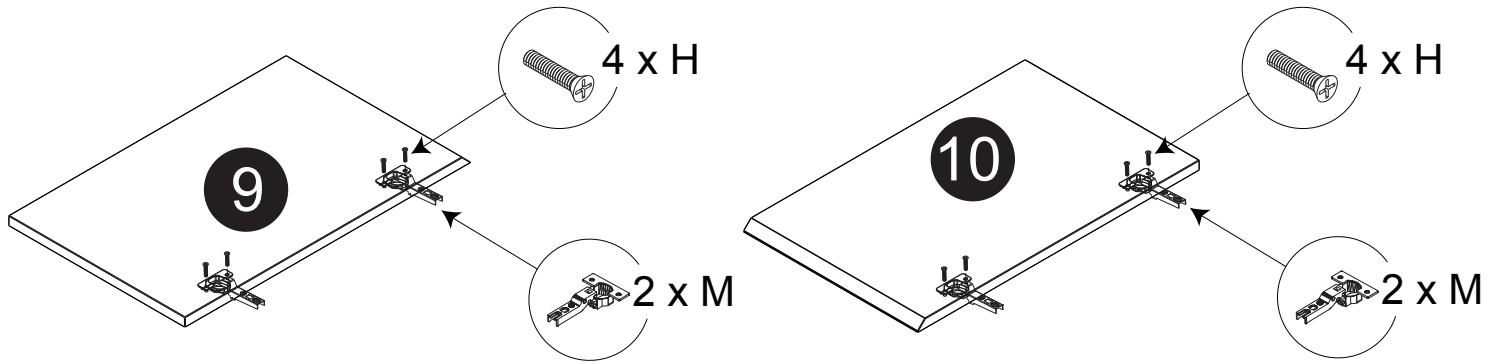
Step 5 / Étape 5



Step 6 / Étape 6

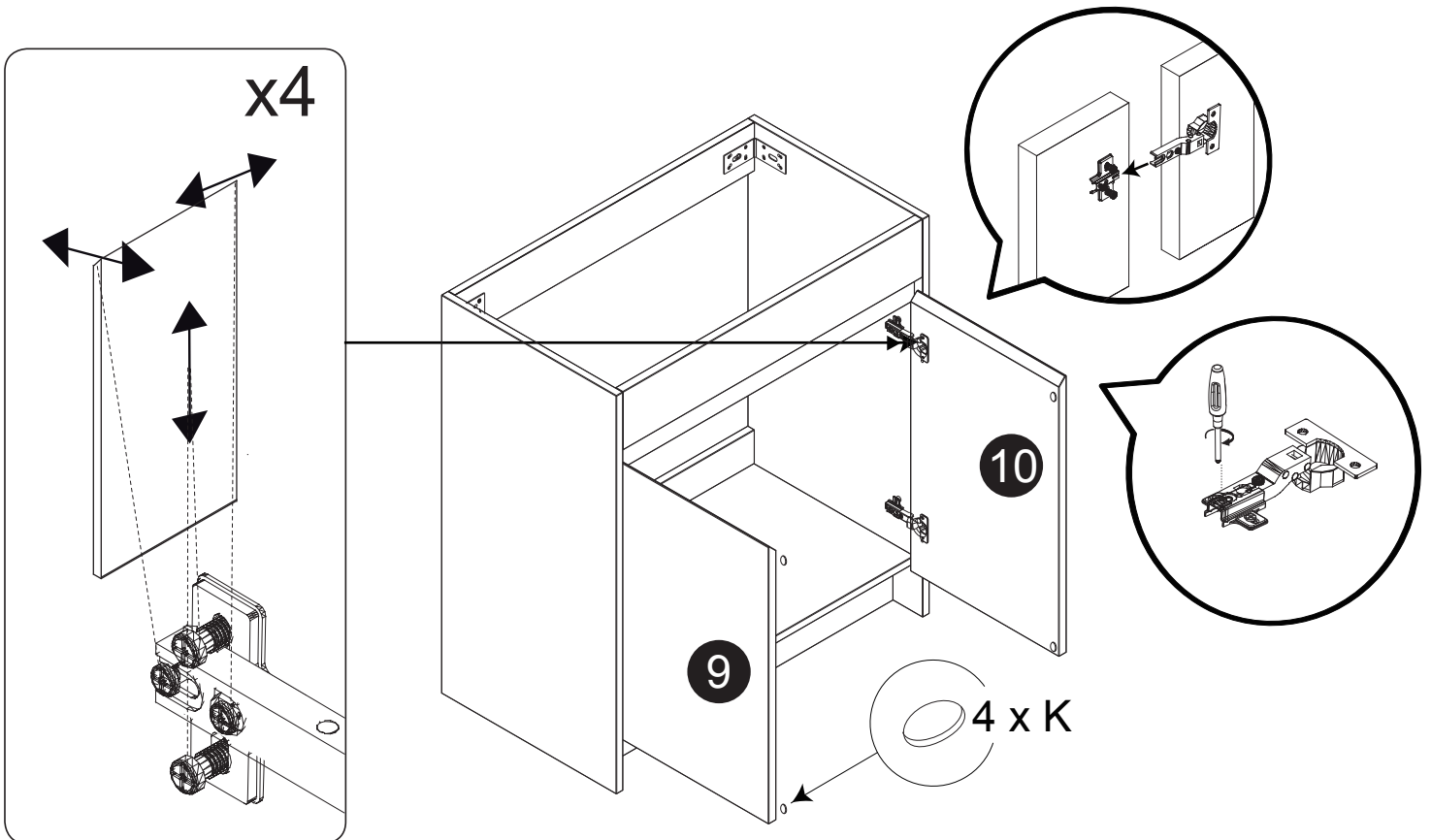


Step 7 / Étape 7



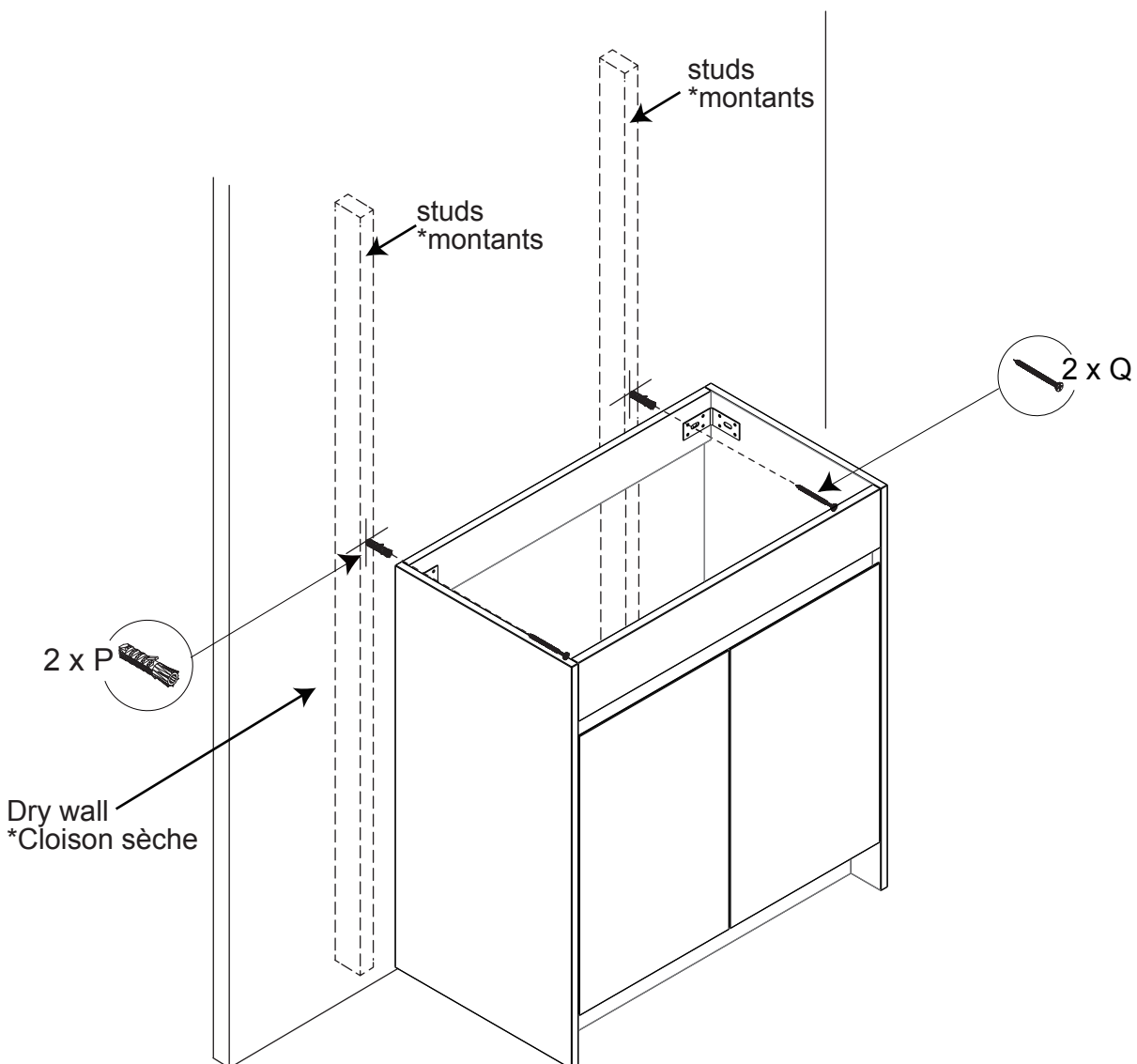
Step 8 / Étape 8

Door adjustment
*Réglage de la porte



The vanity wall mounting screws need to be fixed onto the studs behind the dry wall board. Locate and mark the stud positions with a stud finder, drill pilot mounting holes at marks onto desired studs. Insert the plastic screw sleeves into drilled mounting holes on wall. Drill the screw holes on vanity back panel to match the mounting holes on wall. Install the mounting screws through the vanity back panel and dry wall board to the studs.

*Les vis de fixation murale de la vanité doivent être fixés sur les montants derrière le panneau mural sec. Repérez et marquez les positions des montants avec un détecteur de montants, percez des trous de montage pilotes aux marques sur les montants identifiés. Insérez les douilles à vis en plastique dans les trous de montage percés dans le mur. Percez les trous de vis dans le panneau arrière de la vanité correspondant aux trous de fixation sur le mur. Installez les vis de montage à travers le panneau arrière de la vanité et le panneau de cloison sèche pour visser dans les montants.

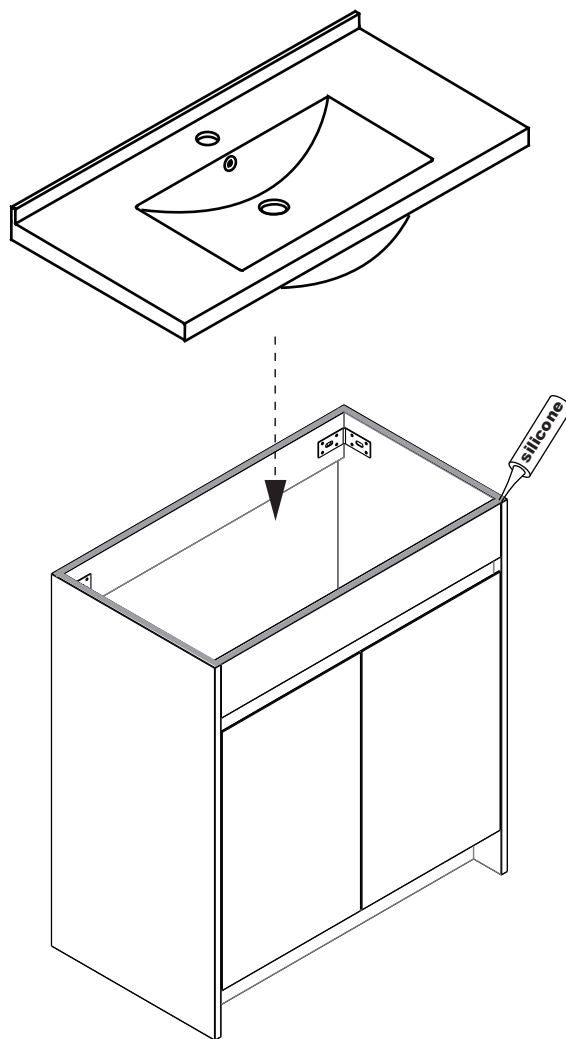


Tools You Will Need - Outils Requis



stud finder
détecteur de montants

Step 9 / Étape 9



Step 10 / Étape 10

