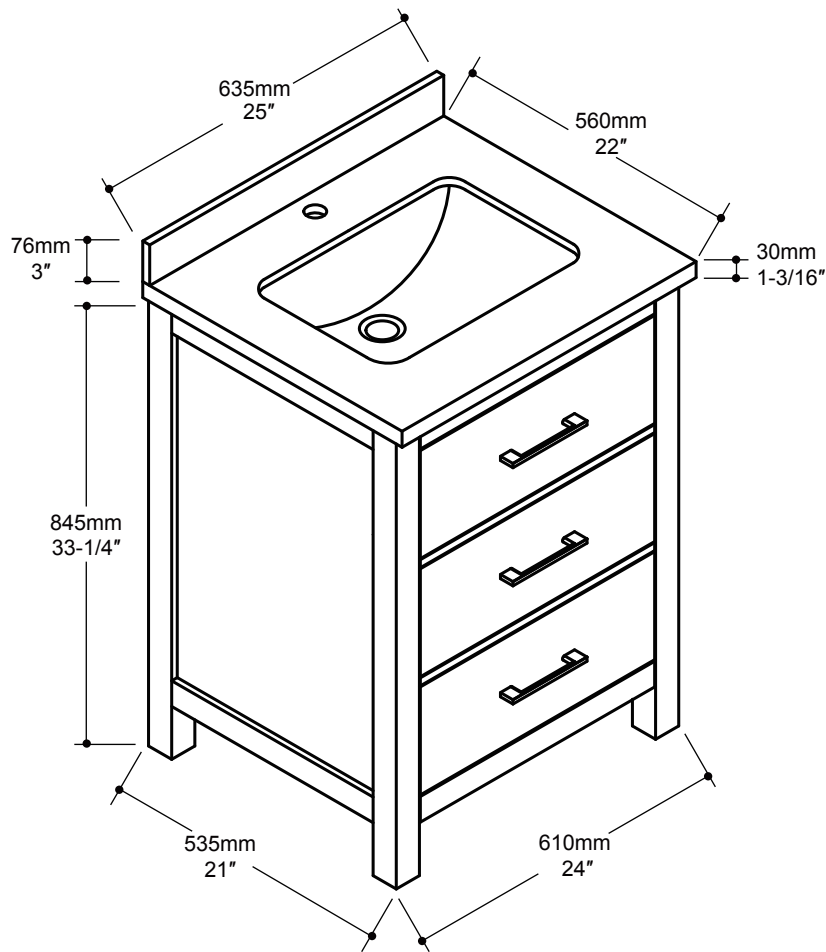




BATHROOM FURNITURE • MOBILIER DE SALLE DE BAIN

Vanity • Meuble-lavabo

VF2421-34WH



- Solid wood and MDF construction

- Flat style 3 drawers

- 1 Soft-close swing drawer

- 2 Soft-close regular drawers

- Chrome handles

- Assembled

- Top included

- Quartz top with square porcelain undermount sink for single hole faucet

- Construction en bois massif et MDF

- 3 Tiroirs de style plat

- 1 Tiroir battant à fermeture lente

- 2 Tiroirs réguliers à fermeture lente

- Poignées chrome

- Assemblé

- Dessus inclus

- Dessus de quartz avec lavabo de porcelaine carré sous plan pour robinet monotrou

Tools You Will Need - Outils Requis



Power drill
Perceuse électrique



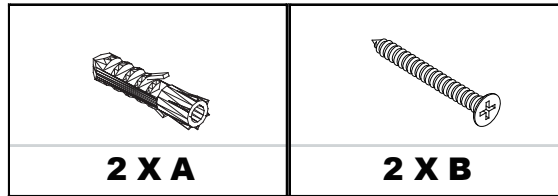
Screwdriver
Tournevis



Pencil
Crayon



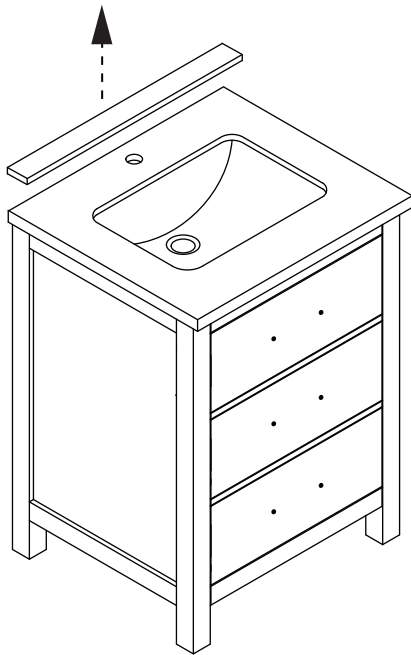
Silicone
Silicone



Installation Instruction / Instruction d'installation

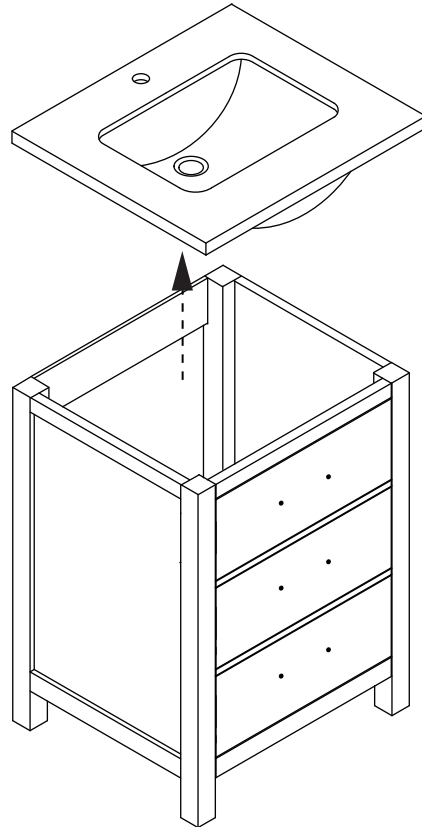
Step 1 / Étape 1

Remove the backsplash from top
*Retirez le dossier du dessus



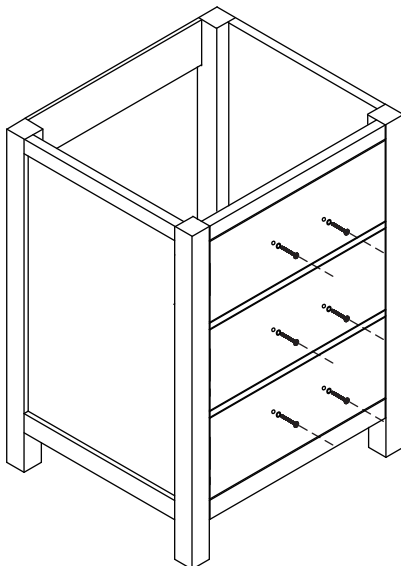
Step 2 / Étape 2

Remove the top from vanity
*Retirez le dessus de la vanité



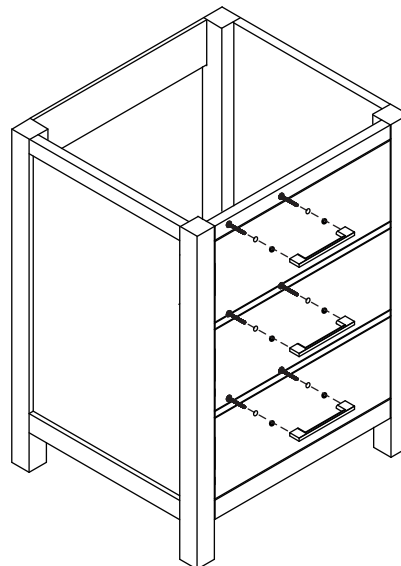
Step 3 / Étape 3

Remove handles from drawers' back side
*Enlever les poignées de l'arrière des tiroirs



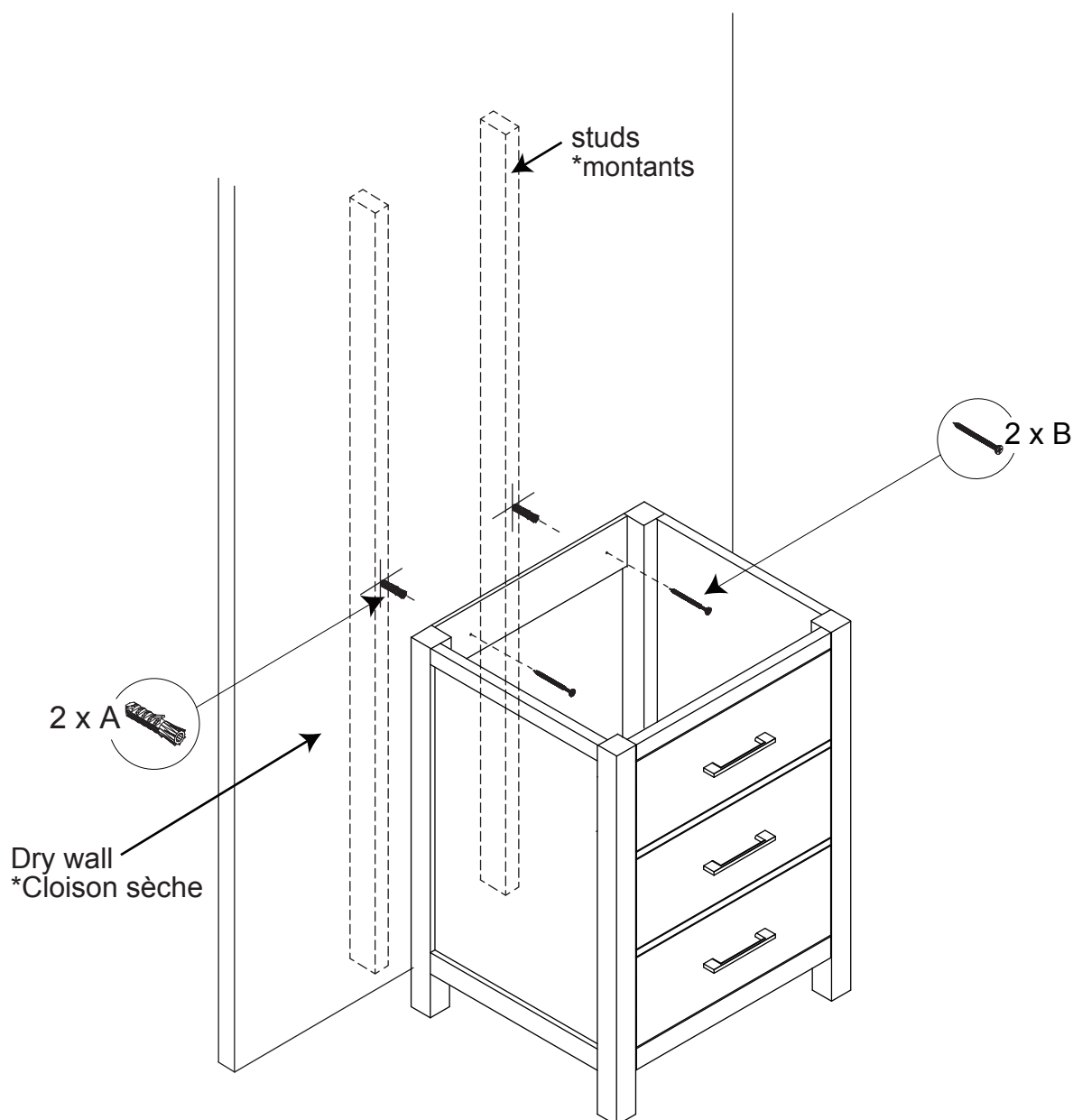
Step 4 / Étape 4

Reverse handle installation to front side
*Inverser l'installation des poignées sur la face avant



The vanity wall mounting screws need to be fixed onto the studs behind the dry wall board. Locate and mark the stud positions with a stud finder, then drill pilot mounting holes at marks onto the desired studs. Insert the plastic screw sleeves into drilled mounting holes on the wall. Drill the screw holes on the vanity's back panel to match the mounting holes on the wall. Install the mounting screws through the vanity's back panel and dry wall board to the studs.

*Les vis de fixation murale de la vanité doivent être fixées sur les montants derrière la cloison mural sec. Repérez et marquez les positions des montants avec un détecteur de montants, percez des trous de montage pilotes aux marques sur les montants identifiés. Insérez les douilles à vis en plastique dans les trous de montage percés dans le mur. Percez les trous de vis dans le panneau arrière de la vanité correspondant aux trous de fixation sur le mur. Installez les vis de montage à travers le panneau arrière de la vanité et le panneau de cloison sèche pour visser dans les montants.

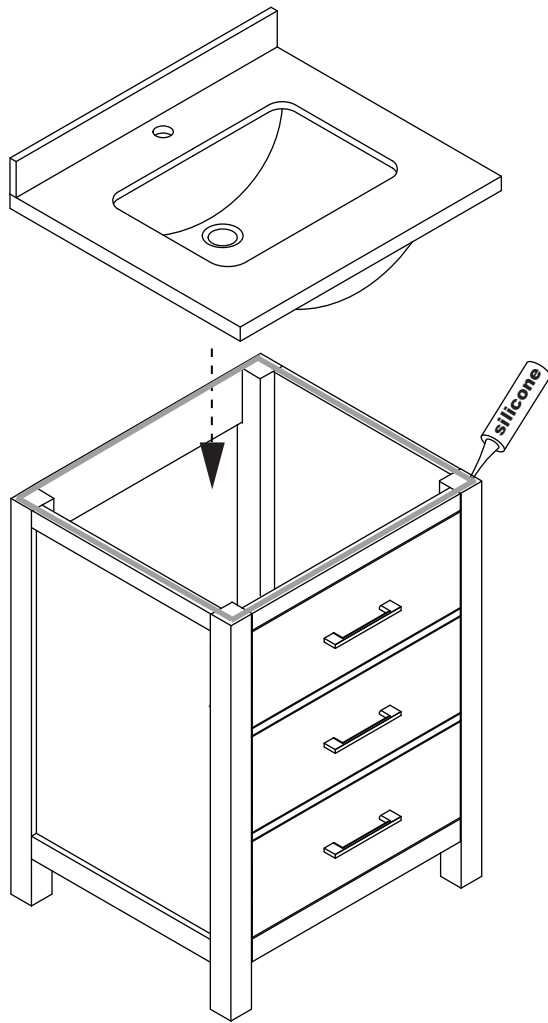


Tools You Will Need - Outils Requis



Stud finder
Détecteur de montants

Step 5 / Étape 5



Step 6 / Étape 6

