



SANITARY WARE • PORCELAINE SANITAIRE

## V-SQ340MBK

14" Square matte black porcelain vessel sink

Vasque carrée en porcelaine noir mat 14"



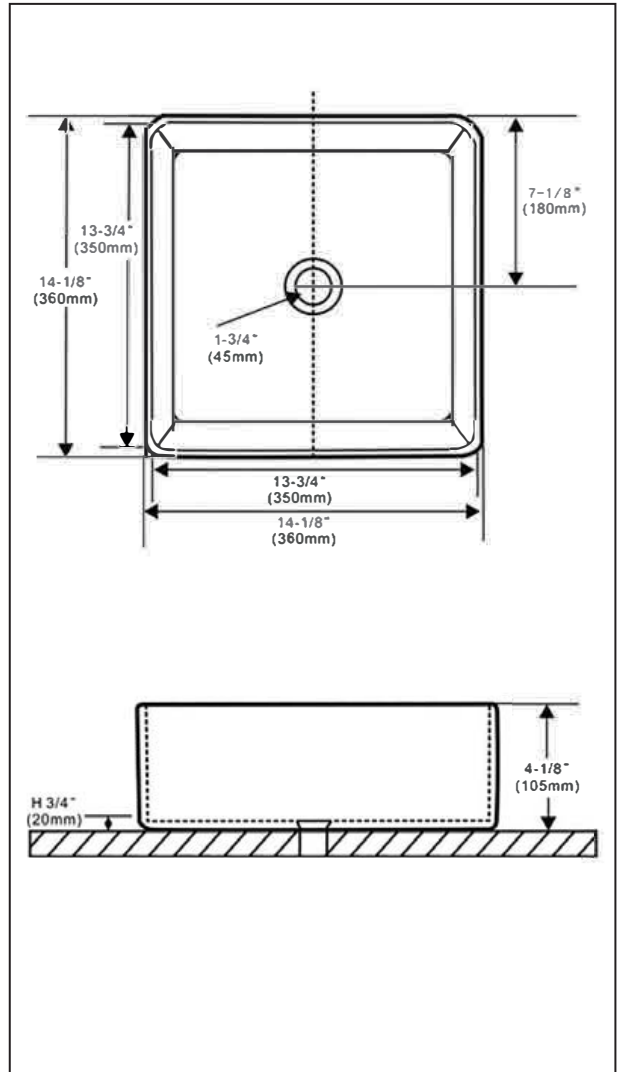
### PERFORMANCE

KIOO vitreous china sink uses SanaGloss glazing technology, making it virtually self-cleaning.

Vasque KIOO fabriquée de porcelaine vitrifiée. La technologie de vitrage SanaGloss le rend pratiquement autonettoyant.

### SPECIFICATIONS | SPÉCIFICATIONS

OVERFLOW TROP-PLEIN	Not included Non inclus
SIZE DIMENSIONS	360x360x105mm 11-1/8"Wx11-1/8"Dx4-1/8"H
MATERIAL MATÉRIEL	Vitreous china Porcelaine vitrifiée
SHIPPING WEIGHT POIDS DE L'EMBALLAGE	8.2kg 18.08lbs
SHIPPING DIMENSIONS DIMENSIONS DE L'EMBALLAGE	420x420x170mm 16-9/16"Wx16-9/16"Dx6-11/16"H



These dimensions and specifications are subject to change without notice.

Ces dimensions et spécifications sont sujettes à changement sans préavis.



**Caution: Use proper support to mount product.**

Attention: Utilisez un support approprié pour installer le produit.

Fixture dimensions and hydraulic performance meet or exceed CSA requirements.

Les dimensions du produit et sa performance hydraulique rencontrent ou excèdent les exigences du CSA.

For more information, visit our website at [bathdepot.ca/kioo-brand](http://bathdepot.ca/kioo-brand)  
Pour plus d'informations, visitez notre site web à [baindepot.com/marque-kioo](http://baindepot.com/marque-kioo)

## GARANTIE LIMITÉE

En choisissant un produit KIOO, leader dans l'industrie de la plomberie, vous vous assurez de faire le bon choix. En plus des matériaux de qualité utilisés dans la conception de ses produits, ses procédés de fabrication évolués profitent aussi à leur qualité et leur longévité. C'est pour en faire foi que KIOO a décidé d'offrir une garantie avantageuse à sa clientèle.

Nous vous certifions que nos produits sauront satisfaire vos besoins grâce à leur style, mais aussi par leur qualité de fabrication. Afin de vous assurer fiabilité et sécurité, chaque produit a été minutieusement inspecté, testé puis approuvé lors d'un contrôle de qualité.

## À qui la garantie s'applique-t-elle?

KIOO offre une **garantie limitée de 5 ans** à partir de la date d'achat, exclusive au premier acheteur et tant qu'il réside dans la propriété. Cette garantie s'applique sur toutes les toilettes KIOO. La garantie est destinée à un usage résidentiel et/ou domestique.

## Consignes d'entretien

Le siège de toilette doit seulement être nettoyé à l'eau, à l'aide d'un détergent doux. Les détergents abrasifs ou corrosifs, la laine d'acier, les brosses de nylon, l'acétone, les produits de nettoyage à sec ou les composés d'ammoniac ne doivent jamais être utilisés pour nettoyer les surfaces du produit.

## Que couvre la garantie?

	1 an*	5 ans*
<b>Toilettes</b>	Système d'évacuation	Porcelaine
<b>Lavabos / Vasques</b>	Trop-plein et drain	Porcelaine
<b>Pièces</b>	Levier, valve, siège, capuchon, chaîne, joint d'étanchéité, vis et flexible	—

\*À partir de la date d'achat

S'il y a des défauts de fabrication couverts par la garantie, le produit devra être inspecté avant de donner suite à toute réclamation. Sans cette vérification, aucun frais et/ou responsabilité ne seront assumés par la marque.

## Quelles sont les exclusions?

Cette garantie est applicable pour tous les produits KIOO achetés en date du 1<sup>er</sup> janvier 2018 ou après.

La garantie ne s'applique pas si le produit est endommagé suite à une utilisation non conforme, à un usage abusif ou non résidentiel, à de la négligence, à un manque d'entretien, ou en raison de l'utilisation de produits corrosifs ou abrasifs, et ce peu importe qui est responsable de ces dommages. La garantie ne couvre pas les frais d'expédition et de main-d'œuvre. KIOO ne garantit pas l'usure normale des composantes.

Dans le cas où l'alimentation en eau se fait à partir d'un puits, il se pourrait que le rendement du produit soit affecté, ce qui n'est pas couvert par la garantie.

La garantie ne couvre pas les dommages causés par les actes de Dieu ou les bris résultant d'un choc ou d'une mauvaise manutention, qu'elle fût de la part de l'acheteur ou de l'installateur. Elle exclut aussi les dommages qui résultent d'une mauvaise installation.

KIOO ne couvre pas les dommages aux biens causés par une fuite d'eau, que ceux-ci soient directement ou indirectement liés à un défaut du produit, sauf là où la législation applicable ne permet aucune exclusion ou limitation suite à des dommages indirects ou consécutifs.

Il est juste de préciser que s'il y a présence d'un défaut de fabrication sur le produit, il se manifestera dès l'installation ou peu de temps après. Par contre, si une fuite est causée par une mauvaise installation, elle ne pourra survenir que beaucoup plus tard. Il est donc fortement recommandé de faire appel à un professionnel.

**Toute demande de réclamation de garantie doit être accompagnée d'une copie de la facture.**

**Si une pièce ou composante du produit est défectueuse ou si le fini est endommagé dans le cadre d'un usage domestique et résidentiel normal, KIOO s'engage à remplacer, au premier acheteur uniquement, la ou les composantes défectueuses. KIOO pourrait aussi, et ce à son entière discrétion, s'engager à fournir un remplacement complet. Aucune indemnité ne pourra être réclamée suite à une perte de jouissance de la vie, à une perte de revenu ou aux pertes causées par l'eau.**

### LIMITED WARRANTY

By choosing a KIOO product, a leader in the plumbing industry, you are sure to make the right choice. On top of the quality materials that are used to make their products, KIOO's advanced manufacturing processes also benefit its products' quality and longevity. To attest to this, they decided to offer their customers a beneficial warranty.

We certify that our products will meet your needs with their style, but also with their manufacturing quality. To make sure that they are reliable and safe, each product was carefully inspected, tested and approved during the quality control process that is in place.

### To whom does this warranty apply?

KIOO offers a **5-year limited warranty** from the date of purchase, exclusive to the first buyer as long as he/she resides in the same property. This warranty applies to all KIOO toilets. The warranty is intended for residential and/or domestic use.

### Care instructions

The toilet seat must only be cleaned with water and a mild detergent. Abrasive or corrosive cleaners, steel wool, nylon brushes, acetone, dry cleaning products or ammonia compounds must never be used to clean the product.

### What is covered by the warranty?

	1 Year*	5 Years*
<b>Toilets</b>	Drainage system	Porcelain
<b>Bathroom Sinks / Vessel Sinks</b>	Overflow and drain	Porcelain
<b>Parts</b>	Lever, valve, seat, cap, chain, gasket, screws and flexible hose	–

\*From the date of purchase.

Should there be any manufacturing defects that are not covered by the warranty, the product will need to be inspected prior to following through with the claim. Without that verification, the brand will assume no charge and/or responsibility.

### What are the exclusions?

This warranty is applicable on all KIOO products purchased on or after January 1<sup>st</sup>, 2018.

The warranty doesn't apply if the product is damaged as a result of misuse, overuse or non-residential use, neglect, lack of maintenance, or the use of corrosive or abrasive products, regardless of the person who did those damages. The warranty does not cover shipping and labour costs. The warranty does not apply to the normal tear and wear of the goods.

In cases where the water supply is done through wells, the product's performance may be affected, which is not covered by the warranty.

The warranty doesn't cover the damages caused by the acts of God or breakage resulting from a shock or mishandling, regardless of the part played by the buyer or the installer. It also excludes the damages caused by an improper installation.

KIOO doesn't cover damages caused by a water leak, even if they result directly or indirectly from a product defect, except where the applicable legislation does not allow any exclusion or limitation following indirect or consequential damages.

It is fair to say that if the product has a manufacturing defect, it will show as soon as it is installed or shortly after. However, a leak caused by an improper installation could happen a long time after. Therefore, it is strongly advised to have it done by a professional.

**All warranty claims must include the invoice copy.**

**Should a part or product component be defective or the finish damaged following a normal domestic and residential use, KIOO commits to replacing the defective part(s) to the first buyer only. KIOO could also, in its sole discretion, commit to offer a full replacement. No indemnity shall be claimed for loss of enjoyment of life, loss of income or losses caused by water.**