

**MASSAGE  
5//JETS**



## ST-01239BK

### THERMOSTATIC SHOWER FAUCET, HAND SHOWER ON RAIL

Thermostatic valve with volume control,  
Solid brass construction with deluxe finish,  
Hand shower on rail,  
59" flexible,  
Cartridge covered by a 25-year limited warranty,  
Easy to install.

### ROBINET DE DOUCHE THERMOSTATIQUE, DOUCHETTE À MAIN SUR RAIL

Valve thermostatique avec contrôle de débit,  
Construction en laiton solide de fini luxueux,  
Douchette à main sur rail,  
Flexible 59",  
Cartouche couverte par une garantie limitée de 25 ans,  
Installation simple.

#### Certifications:

**CUPC 8284**

#### Tools You May Need Outils requis



Adjustable wrench  
Clé à molette



Groove joint plier  
Pincres multiprises

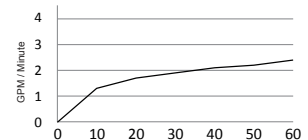


Pipe tape  
Ruban teflon



Allen key  
Clé hexagonale

Flow rate chart  
Diagramme de débit



Flow pressure in PSI / Volume de débit en PSI  
1 GPM = 3.785 LPM

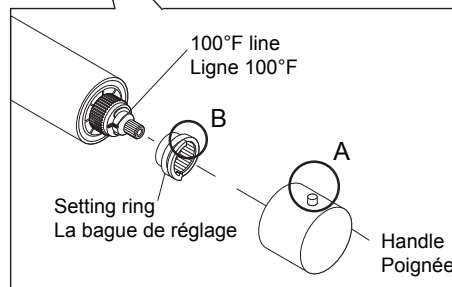
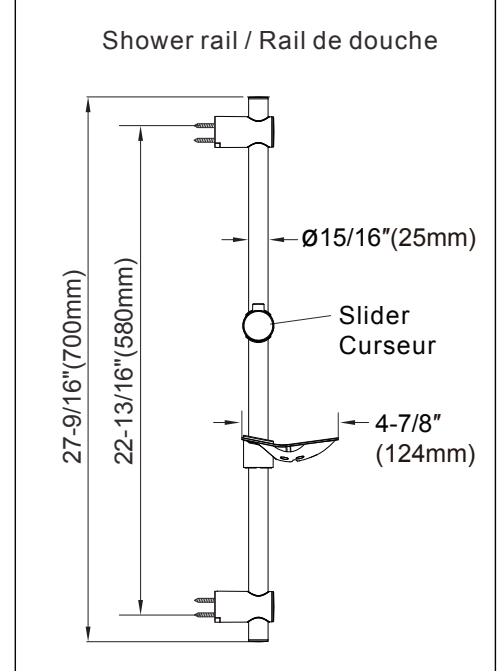
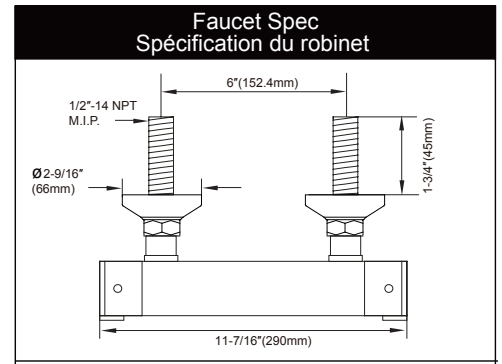
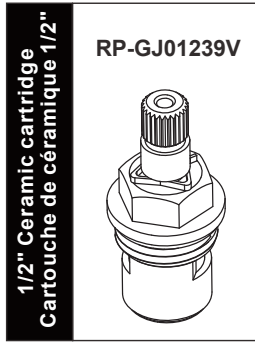
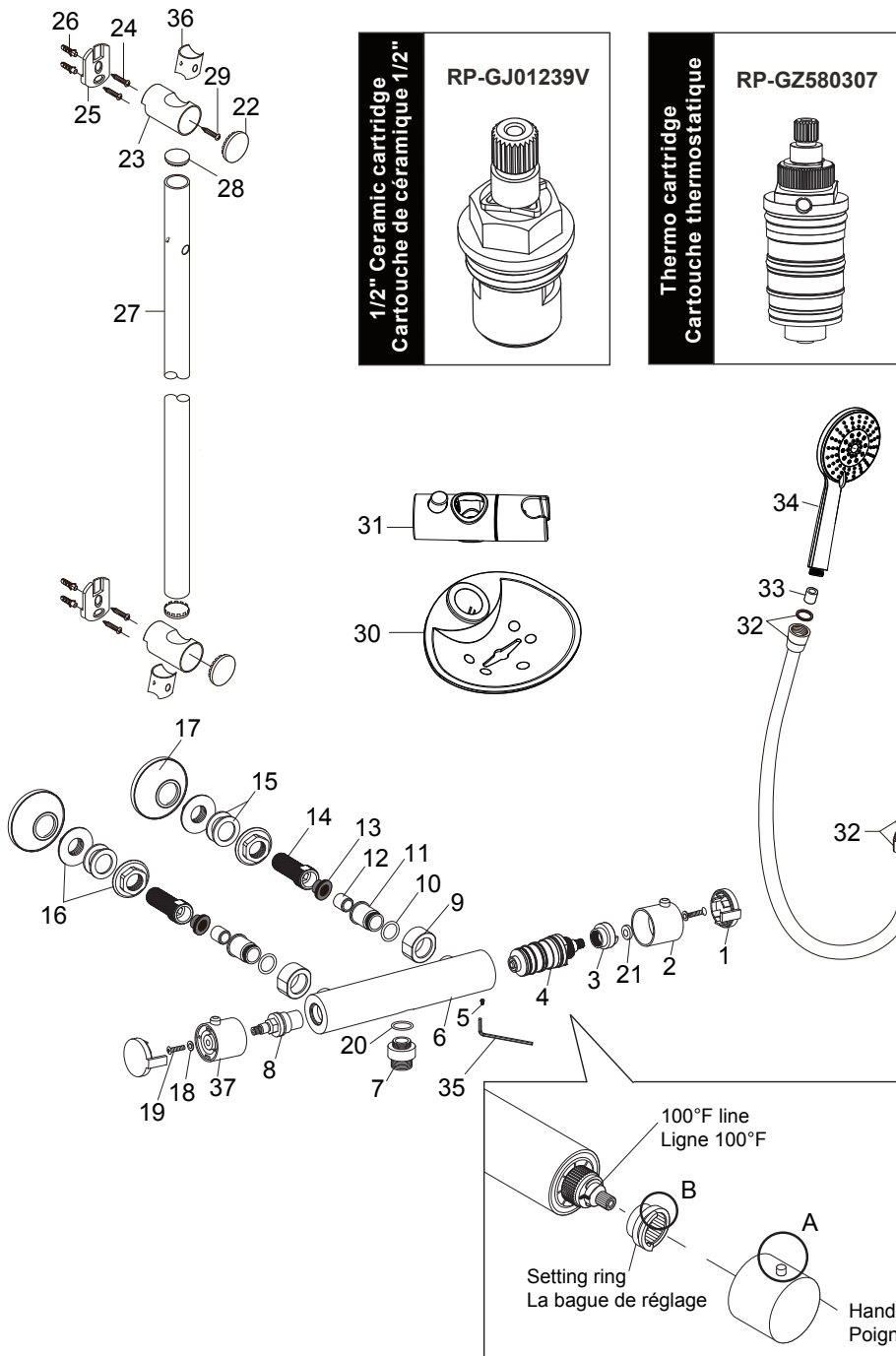
PSI	10	20	30	40	50	60
GPM	1.3	1.7	1.9	2.1	2.2	2.4

Because of difference of city water system or others, water pressure may differ, and cause the flow rate to change a little bit.  
En raison des différences entre les systèmes d'eau de ville ou autre, la pression d'eau peut varier et provoquer un léger changement dans le débit.



**Attention:**  
To avoid damage to the product, once a week, open cold water for 1 minute, and hot water for 1 minute at their minimum and maximum settings.

**Attention:**  
pour maintenir le produit en bon état, une fois semaine, pendant 1 minute chaque, vous devez faire couler l'eau froide et ensuite l'eau chaude au maximum.

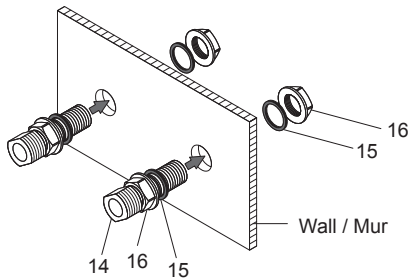
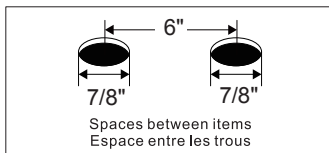


A and B symbols should be facing up at 12 O'clock.

Les symboles A et B doivent être orientés vers le haut à 12 heures.

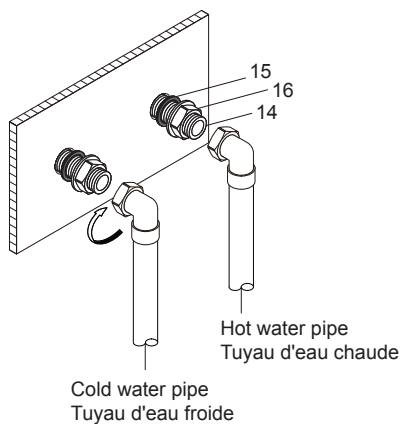
NO Numéro	Description Description	Quantity Quantité	Factory No. Numéro d'usine	RP No. Numéro de RP.
1	Cap / Coupole de finition	2	Z08040243017	
2	Handle / Poignée	1	Z08050143017	
3	Setting ring / Bague de réglage	1	T54500244007	
4	Thermo cartridge / Cartouche thermostatique	1	Z58210000007	RP-GZ580307
5	Allen screw / Vis hexagonale	1	T99701021017	
6	Body / Corps	1	J00122401017	
7	Connector / Connecteur	1	T49302201017	
8	Ceramic cartridge / Cartouche de céramique	1	Z50120000007	RP-GJ01239V
9	Nut / Écrou	2	T01600101017	
10	O-Ring / Anneau d'étanchéité	2	T50006761007	
11	Seal seat / Joint de siège	2	T00401901017	
12	Anti-siphon / Anti-siphon	2	Z35050000007	
13	Rubber washer / Joint d'étanchéité	2	T52028361007	
14	Shank / Tige	2	T01103701017	
15	Rubber washer / Joint d'étanchéité	4	T52004562007	
16	Lock nut / Contre-écrou	4	T00301143007	
17	Flange / Coupole	2	T00505601017	
18	Metal washer / Écrou de métal	2	T01000421007	

NO Numéro	Description Description	Quantity Quantité	Factory No. Numéro d'usine	RP No. Numéro de RP.
19	Screw / Vis	2	T99500621017	
20	O-Ring / Anneau d'étanchéité	1	T50005461007	
21	Metal washer / Écrou de métal	1	T49600701007	
22	Cap / Coupole de finition	2	2028A0A-0D3	
23	Base / Base	2	2025A0A-0D3	
24	Screw / Vis	4	302043-010A	
25	Base / Base	2	2026A2C-0	
26	Holder / Support	4	2058040A-0	
27	Rail / Rail	1	307021-012C	
28	Cover / Capuchon	2	2027A0A-0D3	
29	Screw / Vis	1	302006-010A	
30	Soap dish / Support à savon	1	S1B02-2C01	
31	Slider / Glissière	1	Y0102-2C02	
32	Washer, 59" hose / Joint, Tuyau de 59"	1	Z31010000007	
33	Anti-siphon / Anti-siphon	1	2015018A-0	
34	Hand shower / Douchette	1	H05105	
35	Allen key / Clé hexagonale	1	T51801021007	
36	Plastic sleeve / Manchon en plastique	2	2029A0A-0	
37	Handle / Poignée	1	Z08050243017	



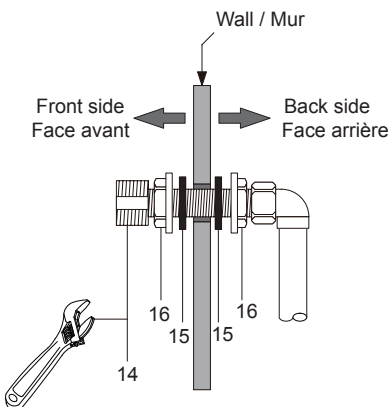
1. Drill two 7/8" holes at 6" centre apart.  
Place shank(14), lock nut(16) and rubber washer(15) through into the hole.

Percez deux trous de 7/8" de diamètre distancés de 6" centre entre chaque. Placez la tige(14), le contre-écrou(16) et le joint d'étanchéité(15) à travers le mur.



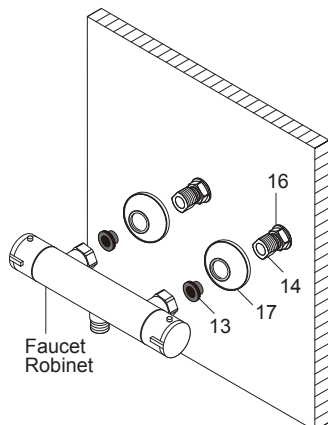
2. Put lock nut(16) and rubber washer(15) on the shank(14) from the back side of the wall.  
Don't tighten lock nut(16) and rubber washer(15).

Mettez le contre-écrou(16) et le joint d'étanchéité(15) sur la tige(14) à partir de l'arrière du mur.  
Ne pas serrer l'écrou de verrouillage(16) et la rondelle en caoutchouc(15).



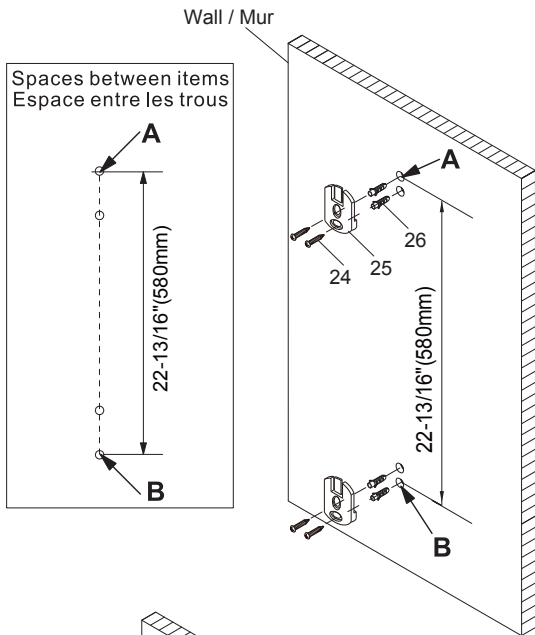
3. With an adjustable wrench tighten shank(14) to hot and cold pipes.  
Make sure that they are tight!  
Screw lock nut(16) and rubber washer(15) from back side of the wall.  
And then screw lock nut(16) and rubber washer(15) from front side of the wall.

Serrez la tige(14) avec la clé à molette et assurez-vous qu'elle est bien serré aux tuyaux d'eau chaude et froide.  
Vissez le contre-écrou(16) et le joint d'étanchéité(15) de la face arrière du mur.  
Vissez le contre-écrou(16) et le joint d'étanchéité(15) sur la face avant du mur.



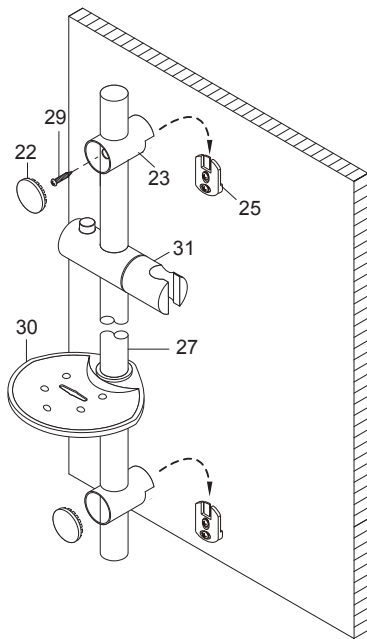
4. Put flange(17) onto the shank(14) to cover the lock nut(16).  
Connect faucet, rubber washer(13) and shank(14).

Mettez la coupole décorative(17) sur la tige(14) pour couvrir le contre-écrou(16).  
Connectez le robinet, le joint d'étanchéité(13) et la tige(14).



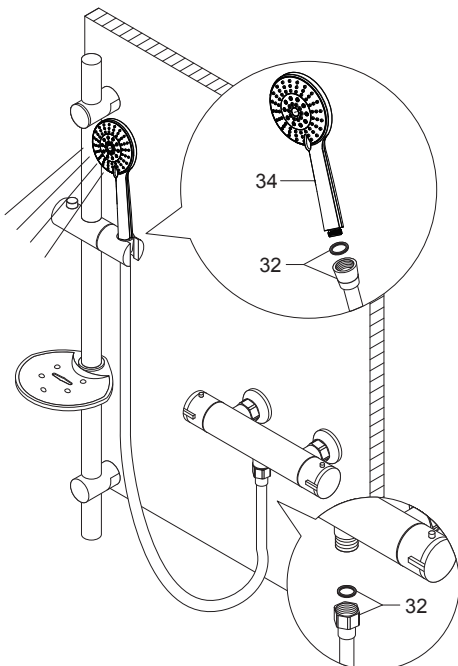
- The distance between A and B is 22-13/16"(580mm).  
Drill four holes on the wall based on bases(25) two holes position.

La distance entre A et B est 22-13/16"(580mm).  
Perçer trois trous dans le mur en fonction de la base(25) aux deux positions de trous.



- Put the soap dish(30) and slider(31) onto the rail(27).  
Insert two bases(23) into the rail(27) from two rail-ends.  
Fix the top side base(23) by screw(29).  
Install rail(27) and bases(23) on the wall by bases(25).  
Cover the cap(22) on the bases(23).

Mettez le support à savon(30) et la glissière(31) sur la rail(27).  
Insérez les deux bases(23) dans la rail(27) par les deux bouts.  
Fixer la base de côté supérieur(23) par une vis(29).  
Installation de rail(27) et des bases(23) sur la paroi par des bases(25).  
Couvrir le bouchon(22) sur les bases(23).



- Connect hose and rubber washer(32) on the faucet and hand shower(34).  
Check for leaks. Turn on faucet handle for one minute to flush debris from faucet.

Raccordez le tuyau et le joint d'étanchéité(32) sur le robinet et la douchette(34).  
Vérifier pour les fuites. Faire couler l'eau du robinet une minute pour retirer les débris.

### LIMITED WARRANTY

By choosing a product from KEBO, a leader in the plumbing industry distributed all across North America, you are sure to make the right choice. On top of the quality materials that are used to make their products, KEBO's advanced manufacturing processes also benefit its products' quality and longevity. To attest to this, they decided to offer their customers a beneficial warranty.

KEBO certifies that its products will meet your needs with their style, but also with their manufacturing quality. To make sure that they are reliable and safe, each product was carefully inspected, tested and approved during the quality control process that is in place.

### To whom does this warranty apply?

KEBO offers a **25-year limited warranty** from the date of purchase, exclusive to the first buyer as long as he/she resides in the same property. The warranty applies to single-hole, 4", 8", bathtub, tub-shower, kitchen and shower faucets. The warranty is intended for residential and/or domestic use.

### Care instructions

Clean the product using water and a mild detergent. Abrasive or corrosive cleaners and cleaners that contain ammonia compounds or solvents must never be used to clean the product as they can alter the finish.

### What is covered by the warranty?

	1 Year*	5 Years*	25 Years*
<b>Finishes</b>	Black, white, brass, old copper, gold, midnight bronze against manufacturing defects	–	Chrome, nickel and stainless steel against manufacturing defects
<b>Cartridges and balancing spools</b>	Plastic cartridges and balancing spools	Thermostatic cartridges against manufacturing defects	Ceramic cartridges against manufacturing defects
<b>Parts</b>	Hand showers, flexible hoses, aerators, caps, handles, plates and diverters against manufacturing defects	–	–

\*From the date of purchase.

Should there be any manufacturing defects that are not covered by the warranty, the product will need to be inspected prior to following through with the claim. Without that verification, the brand will assume no charge and/or responsibility.

### What are the exclusions?

This warranty is applicable on all KEBO products purchased on or after January 1<sup>st</sup>, 2018.

The warranty doesn't apply if the product is damaged as a result of misuse, overuse or non-residential use, neglect, lack of maintenance, or the use of corrosive or abrasive products, regardless of the person who did those damages. The warranty does not cover shipping and labour costs. The warranty does not apply to the normal tear and wear of the goods.

In cases where the water supply is done through wells, the product's performance may be affected, which is not covered by the warranty.

The warranty doesn't cover the damages caused by the acts of God or breakage resulting from a shock or mishandling, regardless of the part played by the buyer or the installer. It also excludes the damages caused by an improper installation.

KEBO doesn't cover damages caused by a water leak, even if they result directly or indirectly from a product defect, except where the applicable legislation does not allow any exclusion or limitation following indirect or consequential damages.

It is fair to say that if the product has a manufacturing defect, it will show as soon as it is installed or shortly after. However, a leak caused by an improper installation could happen a long time after. Therefore, it is strongly advised to have it done by a professional.

**All warranty claims must include the invoice copy.**

**Should a part or product component be defective or the finish damaged following a normal domestic and residential use, KEBO commits to replacing the defective part(s) to the first buyer only. KEBO could also, in its sole discretion, commit to offer a full replacement. No indemnity shall be claimed for loss of enjoyment of life, loss of income or losses caused by water.**

## GARANTIE LIMITÉE

En choisissant un produit issu de la vaste sélection offerte par KEBO, leader dans l'industrie de la plomberie et distribué à travers l'Amérique du Nord, vous vous assurez de faire le bon choix. En plus des matériaux de qualité utilisés dans la conception de ses produits, ses procédés de fabrication évolués profitent aussi à leur qualité et leur longévité. C'est pour en faire foi que KEBO a décidé d'offrir une garantie avantageuse à sa clientèle.

KEBO vous certifie donc que ses produits sauront satisfaire vos besoins grâce à leur style, mais aussi par leur qualité de fabrication. Afin de vous assurer fiabilité et sécurité, chaque produit a été minutieusement inspecté, testé puis approuvé lors d'un rigoureux contrôle de qualité.

## À qui la garantie s'applique-t-elle?

KEBO offre une **garantie limitée de 25 ans** à partir de la date d'achat, exclusive au premier acheteur et tant qu'il réside dans la propriété. Cette garantie s'applique aux robinets monotrou, 4", 8", aux robinets de bain, de bain-douche, de cuisine ainsi qu'à la robinetterie de douche. La garantie est destinée à un usage résidentiel et/ou domestique.

## Consignes d'entretien

Pour nettoyer la robinetterie, utilisez de l'eau et un savon doux. N'utilisez jamais de produits corrosifs, abrasifs ou des produits contenant de l'ammoniaque ou des solvants, car vous risqueriez d'altérer le fini.

## Que couvre la garantie?

	1 an*	5 ans*	25 ans*
<b>Finis</b>	Blanc et noir, laiton antique, cuivre ancien, or et bronze minuit, et ce contre tout défaut de fabrication	–	Chrome, nickel et acier inoxydable contre tout défaut de fabrication
<b>Cartouches et balanciers</b>	Cartouches en plastique et balanciers	Cartouches thermostatiques contre tout défaut de fabrication	Cartouches en céramique contre tout défaut de fabrication
<b>Pièces</b>	Douchettes, flexibles, aérateurs, vices, bouchons, poignées, plaques et déviateurs contre tout défaut de fabrication	–	–

\*À partir de la date d'achat

S'il y a des défauts de fabrication couverts par la garantie, le produit devra être inspecté avant de donner suite à toute réclamation. Sans cette vérification, aucun frais et/ou responsabilité ne seront assumés par la marque.

## Quelles sont les exclusions?

Cette garantie est applicable pour tous les produits KEBO achetés en date du 1<sup>er</sup> janvier 2018 ou après.

La garantie ne s'applique pas si le produit est endommagé suite à une utilisation non conforme, à un usage abusif ou non résidentiel, à de la négligence, à un manque d'entretien, ou en raison de l'utilisation de produits corrosifs ou abrasifs, et ce peu importe qui est responsable de ces dommages. La garantie ne couvre pas les frais d'expédition et de main-d'œuvre. KEBO ne couvre pas l'usure normale des composantes.

La garantie ne couvre pas les dommages causés par les actes de Dieu ou les bris résultant d'un choc ou d'une mauvaise manutention, qu'elle fût de la part de l'acheteur ou de l'installateur. Elle exclut aussi les dommages qui résultent d'une mauvaise installation.

KEBO ne couvre pas les dommages aux biens causés par une fuite d'eau, que ceux-ci soient directement ou indirectement liés à un défaut du produit, sauf là où la législation applicable ne permet aucune exclusion ou limitation suite à des dommages indirects ou consécutifs.

Il est juste de préciser que s'il y a présence d'un défaut de fabrication sur le produit, il se manifestera dès l'installation ou peu de temps après. Par contre, si une fuite est causée par une mauvaise installation, elle ne pourra survenir que beaucoup plus tard. Il est donc fortement recommandé de faire appel à un professionnel.

**Toute demande de réclamation de garantie doit être accompagnée d'une copie de la facture.**

**Si une pièce ou composante du produit est défectueuse ou si le fini est endommagé dans le cadre d'un usage domestique et résidentiel normal, KEBO s'engage à remplacer, au premier acheteur uniquement, la ou les composantes défectueuses. KEBO pourrait aussi, et ce à son entière discrétion, s'engager à fournir un remplacement complet. Aucune indemnité ne pourra être réclamée suite à une perte de jouissance de la vie, à une perte de revenu ou aux pertes causées par l'eau.**