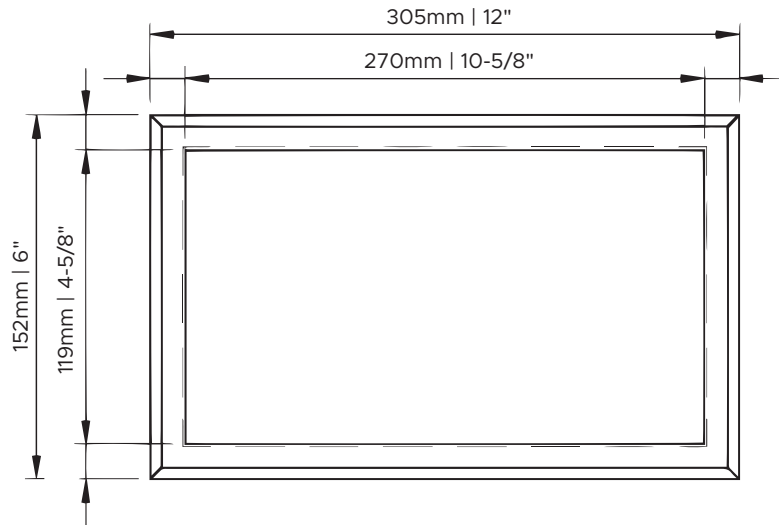




# Shower Niche\*Niche de douche

Installation Instructions  
\*Instructions d'installation

## SN-QB0612



# Shower Niche/Niche de douche

## Installation Instructions/Instructions d'installation

### IMPORTANT/ IMPORTANT

Prior to installation, all parts and components should be thoroughly inspected for defects. This product will not be warranted if it has been installed with pre-existing defects.

\*Avant l'installation, toutes les pièces et composantes du produit devraient être inspectées soigneusement pour voir s'il y a des défauts de fabrication. Ce produit n'est pas garanti s'il a été installé avec des défauts existants.

This product should be installed by a licensed tradesperson.

\*Ce produit devrait être installé par une personne de métier agréée.

It is the installer's responsibility to ensure that this product is installed in compliance with relevant local, national and state building codes.

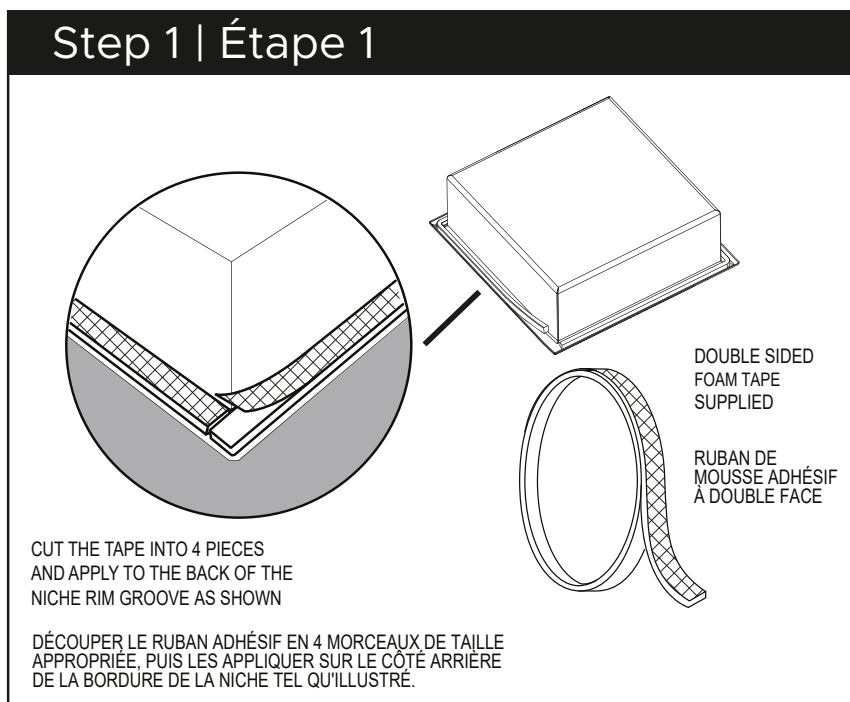
\*La responsabilité incombe à l'installateur de s'assurer que ce produit soit installé en conformité avec les codes locaux, nationaux et provinciaux pertinents.

### WATERPROOFING/ÉTANCHÉITÉ

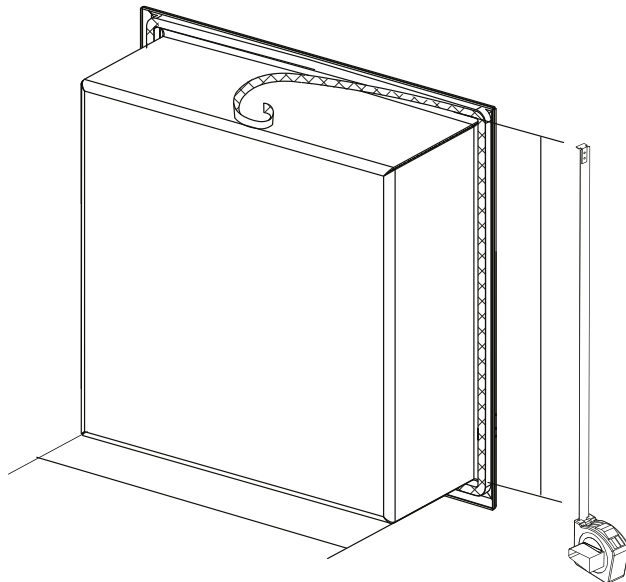
All joints between the niche and walls must be waterproofed.

\*Tous les joints entre la niche et le mur doivent être imperméabilisés.

### Installation/Installation



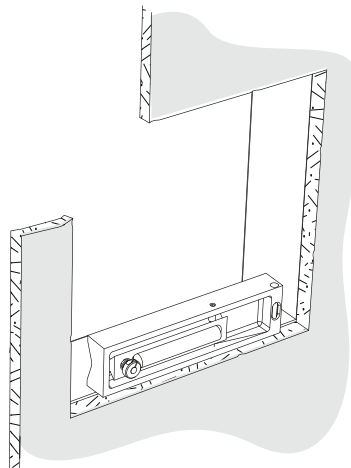
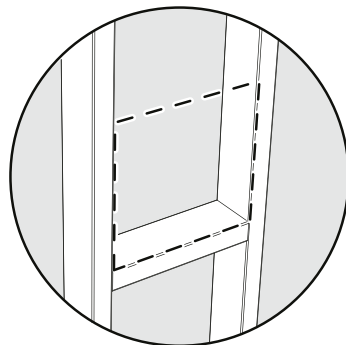
## Step 2 | Étape 2



## Step 3 | Étape 3

\* Boxing the hole with stud recommended for maximum support as shown below

\* Ajouter un support inférieur entre les montants sous l'emplacement de la niche, tel qu'illustré.

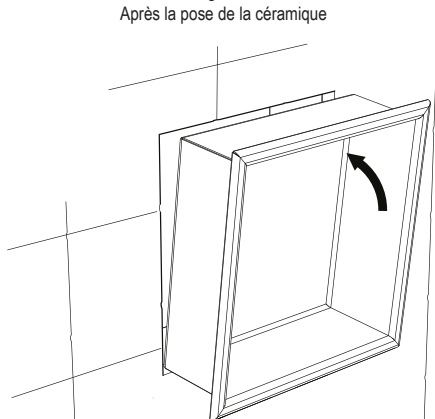


\* MUST refer to the specification when cutting the hole.

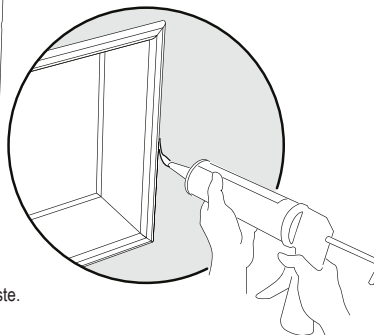
\* Veuillez vous référer à la taille réelle du produit en taillant le trou pour la niche.

## Step 4 | Étape 4

After installing the ceramic  
Après la pose de la céramique



Rest the bottom first then push it in.  
Insérer le bas de la niche d'abord, puis le reste.



Apply silicone caulking all around the edge  
Appliquer un joint de silicone sur la bordure extérieure.