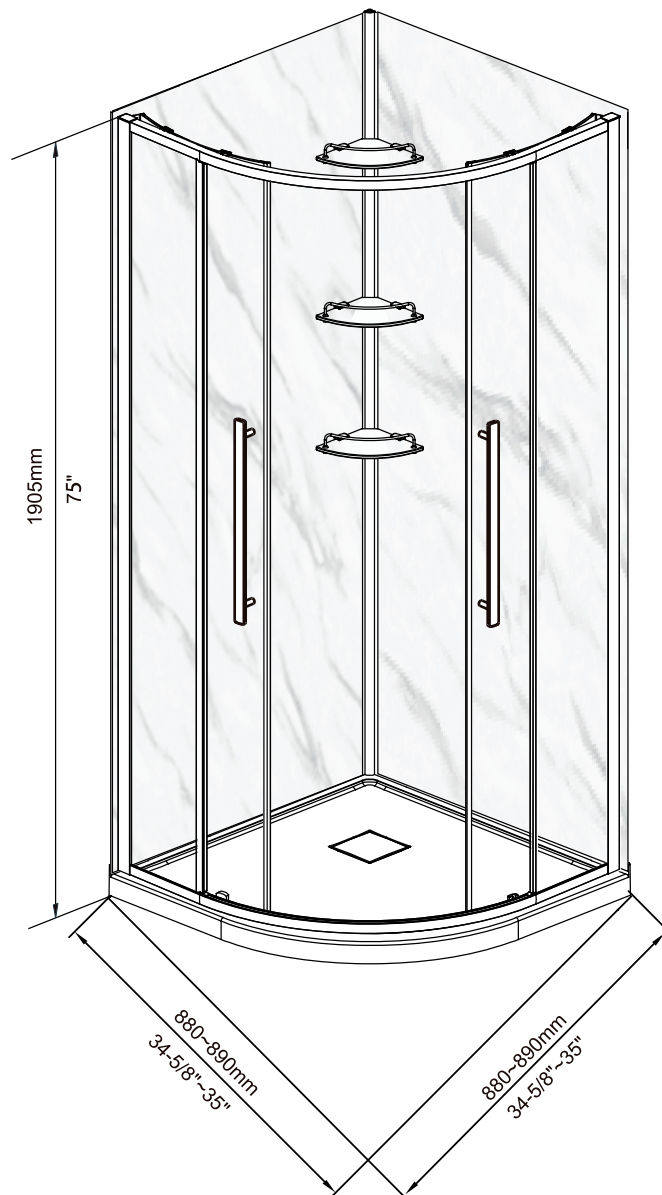




SK-DR36BK-MB

36" x 36" Round Sliding Shower Door Kit
Ensemble de douche ronde à porte coulissante 36" x 36"



Included : Shower door, shower base, shower walls and corner glass shelves
Inclut : Porte de douche, base de douche, murs de douche et tablettes de verre en coin

Dimension of shower base | Dimension de la base de douche :

914 x 914 x 76.2mm(H) / 36" x 36" x 3"(H)

Dimension of shower door | Dimension de la porte de douche :

(880~890) x (880~890) x 1905mm(H) / (34-5/8"~35") x (34-5/8"~35") x 75"(H)

Profile adjustment | Ajustement progressif du profilé : +5mm/ 1/4"

Rev.Nov.18,2019

◆ General Information

* Informations générales

Please inspect the product immediately upon receipt for transit damage, missing packs / parts or manufacturing defects. Damage reported later cannot be accepted. Please handle the product with care to avoid knocks and shocks on any side or edge of the glass.

* Prière de bien inspecter le produit dès la réception pour vous assurer qu'il n'y a aucun dommage dû au transport, aucun défaut de fabrication ou de pièces manquantes. Les dommages signalés plus tard ne pourront être acceptés. Manipulez le produit avec soin en évitant tout coup / choc sur les côtés ou les bordures du verre.

Note: The safety glass cannot be re-worked.

* Note : Le verre de sécurité ne peut être retravaillé.

Please read these instructions carefully before starting the installation.

Special care should be taken when drilling the walls to avoid hidden pipes or electrical cables.

* Bien lire ces instructions avant de débiter l'installation.

Des précautions particulières doivent être prises lors du perçage des murs pour éviter les tuyaux ou câbles électriques cachés.

Aftercare Instructions

* Instructions d'entretien

After use, your shower should be cleaned with soap and water. This is particularly important in hard water districts where insoluble lime salts may be deposited and allowed to build up. Gritty or abrasive cleaners should not be used. Avoid contact with strong chemicals such as organic solvents and strippers. Glass cleaners can be used but with caution. If in doubt, contact the cleaner's manufacturer.

Please keep these instructions for aftercare and customer service details.

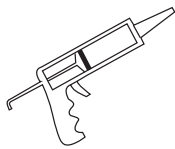
* Après l'utilisation, votre douche devrait être nettoyée avec de l'eau et du savon. Ceci est particulièrement important dans les districts où l'eau dure et le calcium peuvent causer des accumulations insolubles. Les détergents abrasifs ne doivent pas être utilisés. Ne pas mettre en contact avec des produits chimiques forts tels les solvants organiques et les décapants. Les nettoyants à vitre peuvent être utilisés, mais avec précaution. Dans le doute, contactez le fabricant du produit en question.

Veillez garder ces instructions pour l'entretien et pour les informations de service à la clientèle.

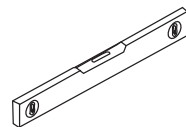


Tools Required

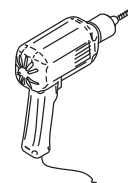
* Outils requis



Silicone
Silicone



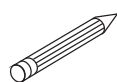
Level
Niveau



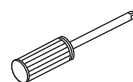
Electric drill
Perceuse électrique



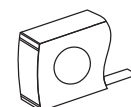
Hammer
Marteau



Marker
Crayon



Screwdriver
Tournevis



Measuring Tape
Ruban à mesurer

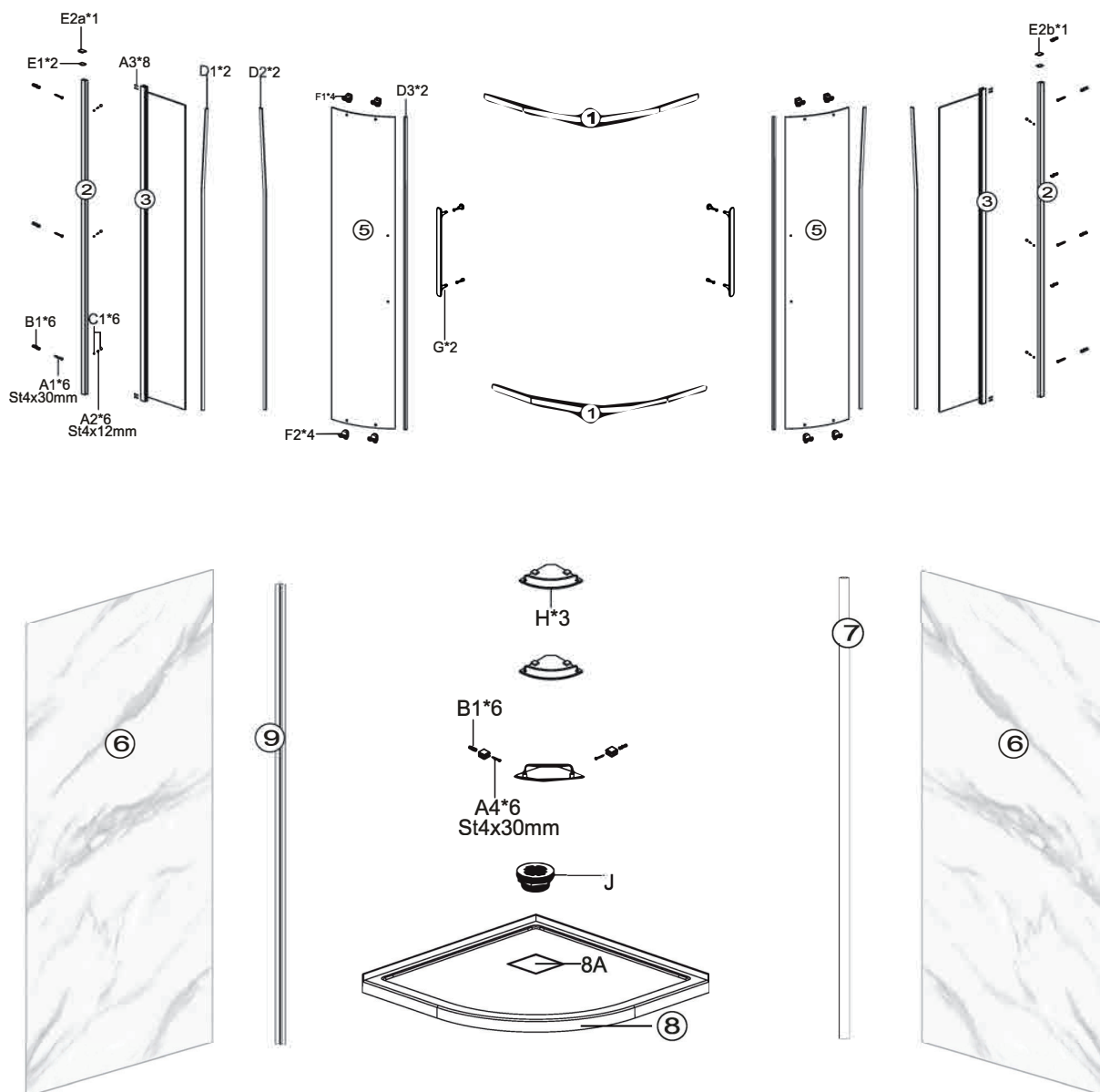


Note: / Remarque:

This product is heavy and may require two people to install.

Ce produit est lourd et peut nécessiter deux personnes pour l'installation.

Parts and components Liste des pièces et composantes



Item number (Numéro de pièce)	Description (Description)	Quantity (Quantité)	Item number (Numéro de pièce)	Description (Description)	Quantity (Quantité)
1	Top & bottom rail / Rails du haut et du bas	2	B1	Wall plugs / Prises murales	12
2	Wall profile / Profilé mural	2	C1	Screw Covers / Capuchons de vis	6
3	Fixed panel / panneaux fixes	2	D1	Fixed panel seals A / Joints de panneaux fixes A	2
5	Sliding doors / Portes coulissantes	2	D2	Moveable panel seals B / Joints de panneaux mobile B	2
6	Wall panels / Panneaux de mur	2	D3	PVC magnetic door seals / Joints magnétiques en PVC pour les portes	2
7	Decorative column / Barre décorative	1	E1	Plastic covers A / Couvercles de plastique A	2
8	Base / Base	1	E2a	Plastic cover B / Couvercle de plastique B	1
9	Rubber strip / Bande de caoutchouc	1	E2B	Plastic cover C / Couvercle de plastique C	1
A1	ST4 x 30mm Screws / Vis ST4 x 30mm	6	F1	Door top wheels / Roulettes pour le haut de la porte	4
A2	ST4 x 12mm Screws / Vis ST4 x 12mm	6	F2	Door bottom wheels / Roulettes pour le bas de la porte	4
A3	M4 x 30mm Screws / Vis M4 x 30mm	8	G	Door handles / Poignées de porte	2
A4	ST4x30mm Screws/ Vis ST4 x 30mm	6	H	Glass shelves / Tablettes en verre	3
8A	Drain Cap / Cache-drain		J	Drain kit / Ensemble de drain	1

Preparation of the shower installation area Préparation de la zone d'installation de la douche

Fig. 1

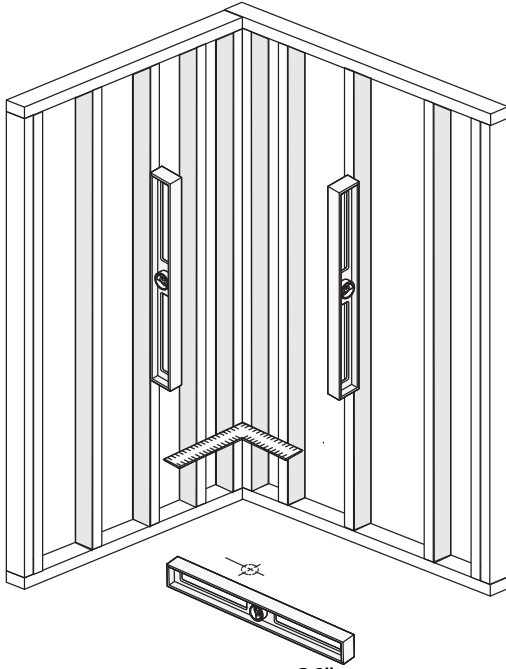


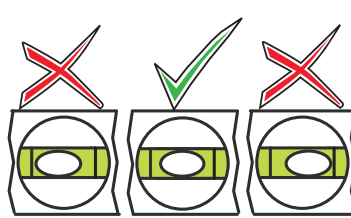
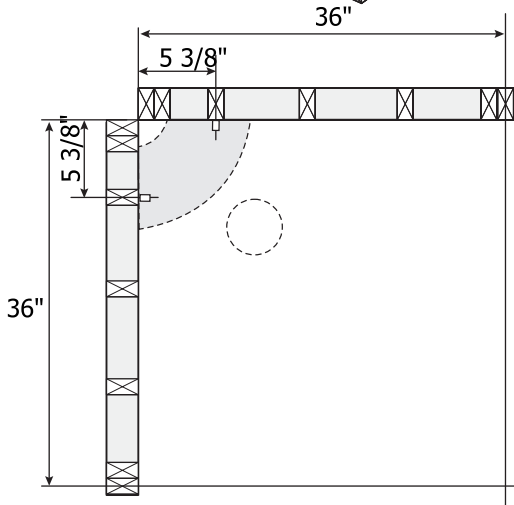
Fig.1 For a new construction and whenever possible in the case of a renovation, install an extra stud in each wall. Each stud has to be at a distance of 36" (914mm) from the wall's corner. Fig. 1

Fig.1a For the stud distribution, please refer to Fig. 1a and Fig. 1b.

Fig.1 Pour les nouvelles constructions et lorsque possible lors de rénovations, installez un montant supplémentaire dans chaque mur à une distance de 36" (914mm) à partir du coin de mur. Fig. 1

Fig.1a Pour la distribution des montants, prière de vous référer aux figures 1a et 1b.

Fig. 1a



!
Leveling the floor is critical for the wall alignment.
La mise à niveau du sol est essentielle pour l'alignement du mur.

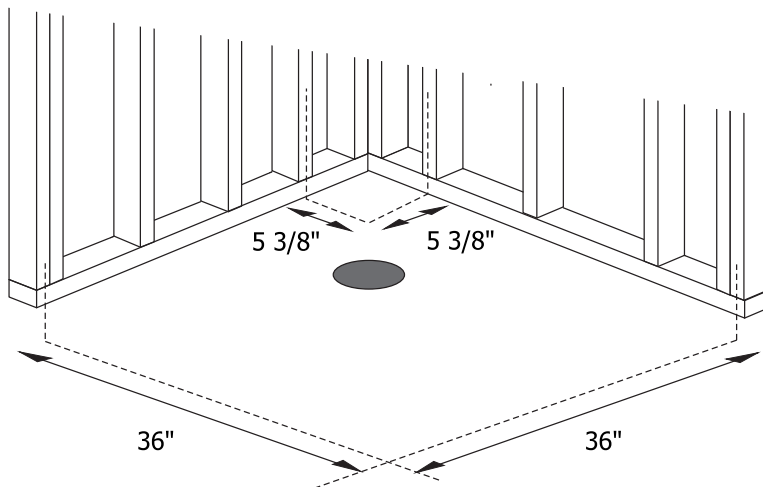
Quick tip
Astuce rapide



To level the floor, use a self-leveling mortar.

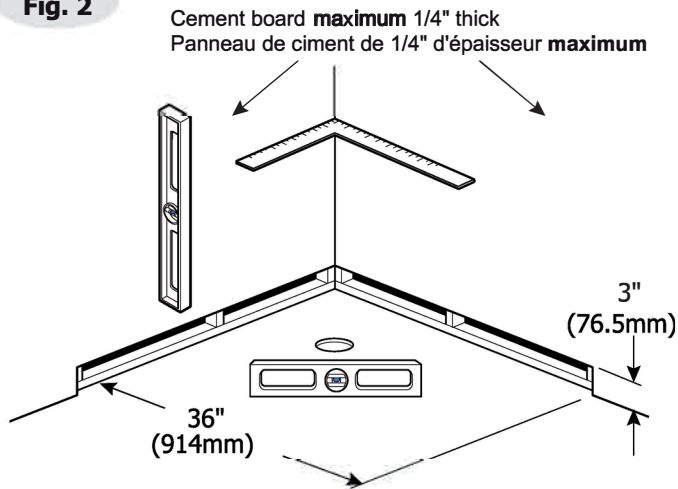
Pour niveler le sol, utilisez un mortier autonivelant.

Fig. 1b



Preparation of the shower installation area Préparation de la zone d'installation de la douche

Fig. 2



Note: The base has to be installed against the studs - not the finished walls. The finished walls must not exceed 1/4" thick. If necessary, remove the wall covering to expose the studs. Fig. 2.

Confirm that the walls are vertical using a plumb line within 3/8" square, and that the floor is level. Fig. 2.

Remarque : La base doit être installée contre les montants et non le mur fini. Ce dernier ne doit pas avoir plus de 1/4" d'épaisseur. Si nécessaire, retirez le mur de finition pour voir les montants. Fig. 2.

Vérifiez que les murs soient verticaux en utilisant du fil à plomb à l'intérieur de 3/8" carré, et que le plancher soit à niveau. Fig. 2.

Fig. 3

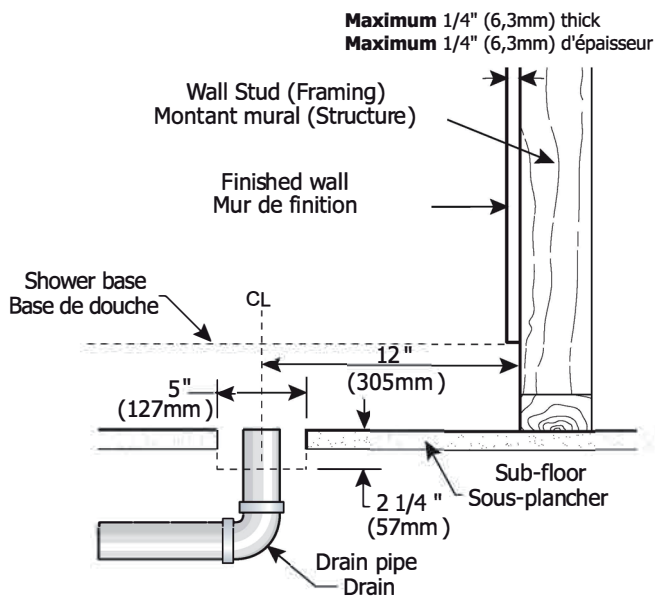


Fig.3 To compensate for any irregularities on the floor, the base must be shimmed properly from underneath in order to provide a level threshold for mounting purposes. All shims must support the entire base, not just a part of it. To make sure, stand on the base once it is shimmed and check for any spring or bounce in the base, particularly near the drain area.

Before the final installation - wedge retainer insertion (Fig. 4) - make sure that the base is level and that water drains away properly. Use some tape around the drain to seal it temporarily and pour 1-2 cups of water around the extremities of the tray to test the drainage.

Fig.3 Pour égaliser toutes les irrégularités du plancher, la base doit être installée correctement par le dessous pour obtenir un seuil à niveau. Les cales doivent supporter toute la base, et non une portion seulement. Pour vous en assurer, montez sur la base une fois calée et portez attention à tout ressort ou rebond, particulièrement près du drain.

Avant l'installation finale - insertion du coin de retenue (Fig. 4) - assurez-vous que la base est de niveau et que l'eau s'écoule correctement. Collez du ruban adhésif autour du drain pour le sceller temporairement et versez 1-2 tasses d'eau autour des extrémités afin de tester le drainage.

Preparation of shower area Préparation de la zone d'installation de la douche

Fig. 4

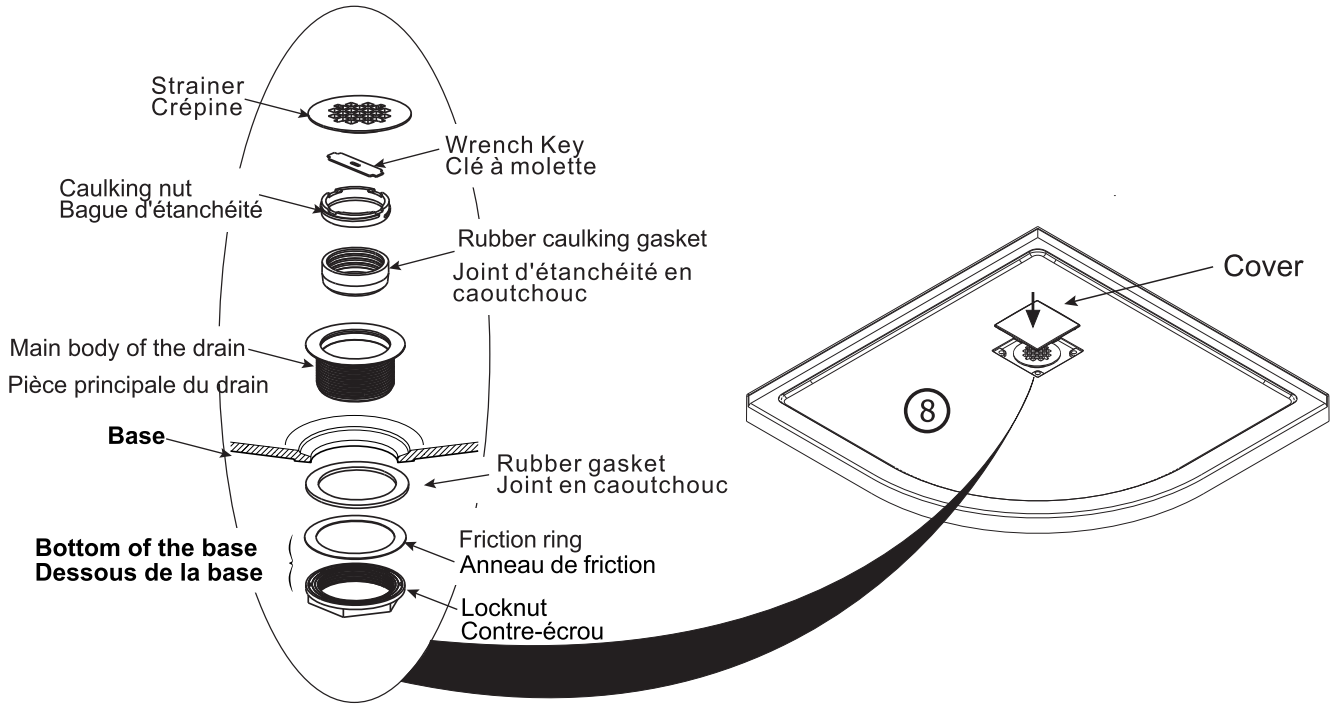


Fig. 5a

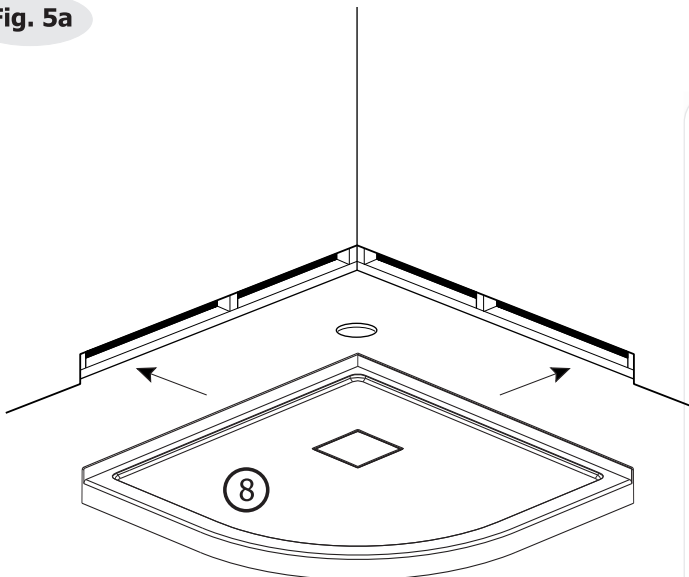


Fig.5a Install the base directly against the studs and make sure that the drain pipe is centered with the drain head. The base has to be leveled in all directions. Please refer to the drain installation guide.

Fig.5a Installez la base directement contre les montants et vérifiez que le tuyau d'évacuation est centré par rapport à la tête du drain, puis que la base est nivelée dans toutes les directions. Prière de vous référer au guide d'installation du drain.

Base installation Installation de la base

Fig. 5b

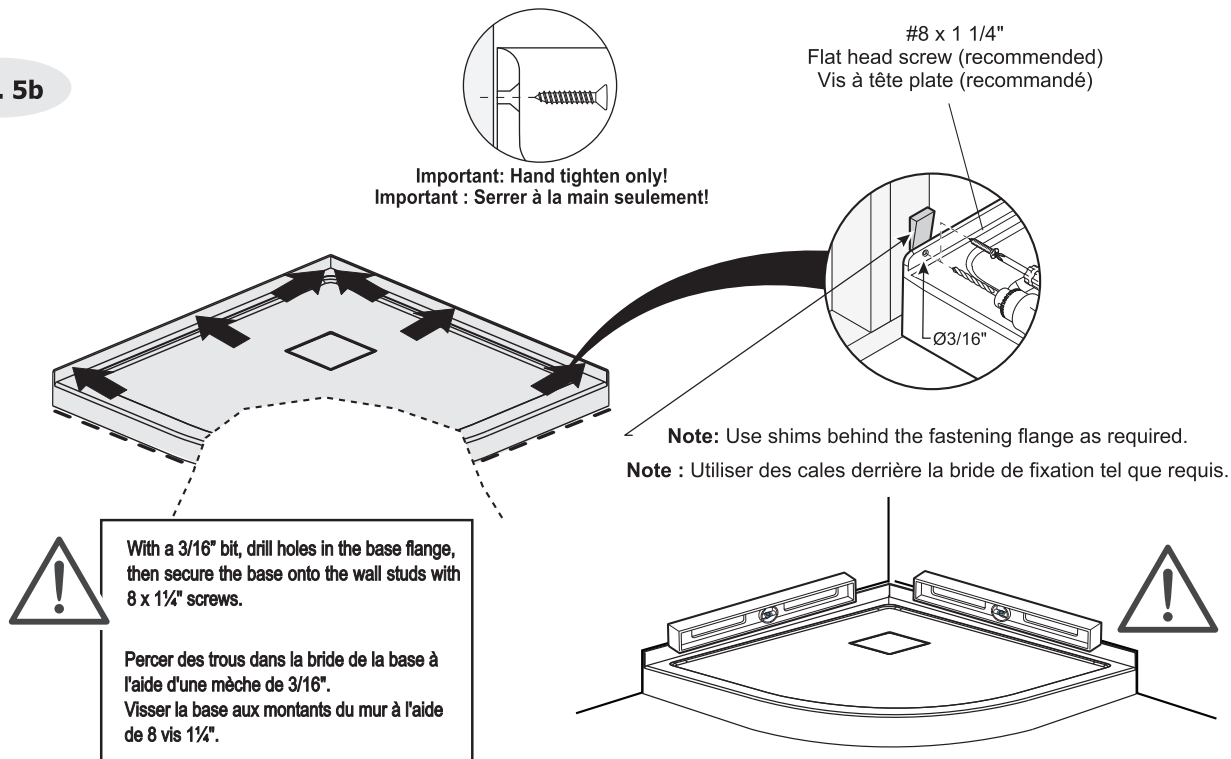
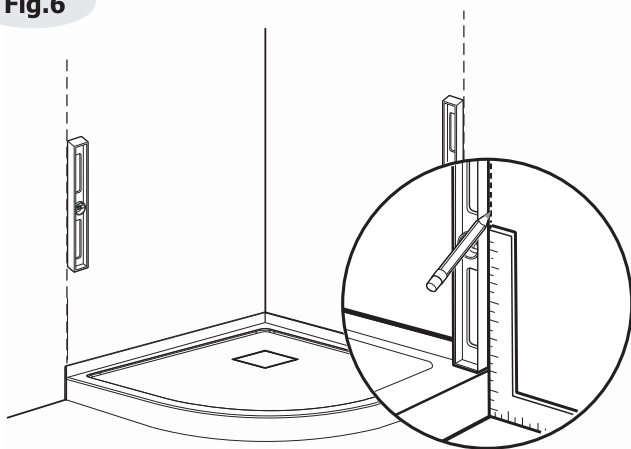


Fig. 6



Note: The wall panels should be installed at a temperature near 16 °C (60 °F) and must not be installed in unheated areas where temperatures might drop below 0 °C (32 °F).

The wall panels can be installed over drywalls, plaster, painted walls, plywood or ceramic tiles. Wall surfaces must be solid, dry, clean and smooth. Scrape off any loose paint, wallpaper or plaster. It is strongly recommended that raw plaster or new wallboard be primed or water-sealed prior to installation.

If the panels are being installed over existing tile that has been over 30% removed during the wall preparation, it is recommended that the remaining tiles also be removed. Existing ceramic tile should be slightly sanded. Draw the vertical alignment from the edge of the shower base on each side (Fig. 6).

Remarque : Les panneaux muraux doivent être installés à une température près de 16 °C (60 °F) et ne doivent pas être installés dans des endroits non chauffés où les températures peuvent descendre sous 0 °C (32 °F).

Les panneaux muraux peuvent être installés sur les cloisons sèches, le plâtre, les murs peints, de contreplaqué ou les carreaux de céramique. Les surfaces murales doivent être solides, lisses, sèches et propres. Grattez la peinture écaillée, papier peint ou autre. Il est fortement recommandé que le plâtre brut ou récent sur les murs soit apprêté ou imperméabilisé avant l'installation.

Si les panneaux sont installés sur de la céramique existante ayant été enlevée à plus de 30% lors de la préparation de la zone d'installation, il est recommandé que les tuiles restantes soient aussi retirées.

Les carreaux de céramique existants doivent être légèrement sablés.

Tracer au crayon de plomb l'alignement vertical de la bordure de la base de douche de chaque côté (Fig. 6).

Wall Installation Installation des murs

Fig. 7a

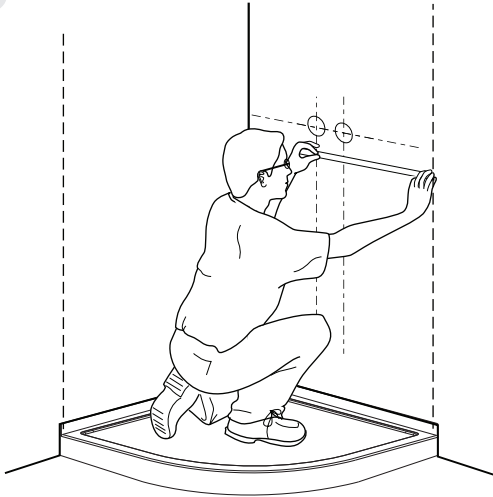


Fig.7a Measuring from the shower base to the drawn line on the wall, determine the location of the plumbing fixtures. Cut or drill the fixture holes in the wall panel. If a knife is used, make sure that it is properly sharpened. Do not try to cut through the plastic all at once; score it over and over, cutting a little deeper each time until you reach the other side. After drilling the holes, lay the panel against the wall and check to see if the holes have been drilled at the right spot.

Fig.7a En prenant la mesure entre la base de douche et la ligne tracée sur le mur, déterminez l'emplacement de la plomberie. Coupez ou percez des trous dans le panneau mural. Si un couteau est utilisé, assurez-vous qu'il est bien aiguisé. Ne pas essayer de couper le plastique d'un seul coup : coupez un peu plus à chaque fois, jusqu'à ce que vous atteigniez l'autre côté. Après avoir percé les trous, posez le panneau contre le mur et vérifiez si les trous ont été faits aux bons endroits.

Fig. 7b

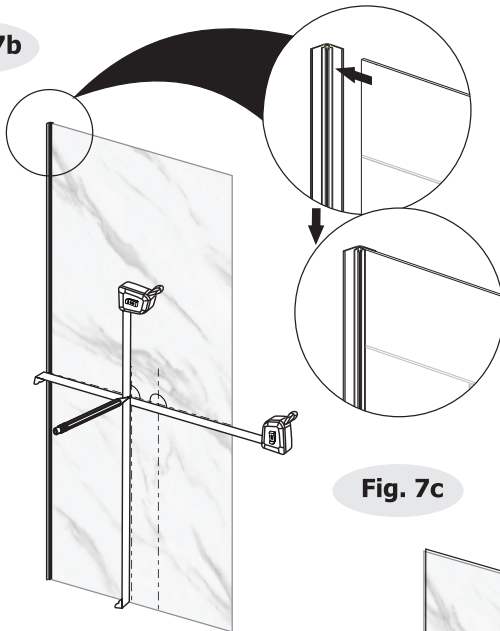
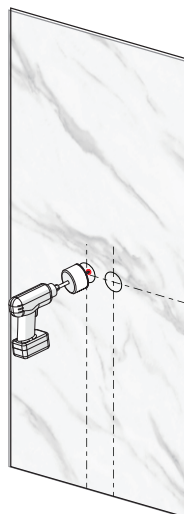
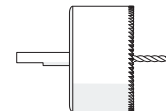


Fig. 7c



A hole saw can be purchased at your local hardware store or you can find it at any tool rental location.

Une scie à trous peut être achetée à la quincaillerie ou louée dans un commerce de location d'outils.



For a safe hole saw usage, always pre-drill a hole and wear safety glasses when drilling.

Pour utiliser une scie à trous en toute sécurité, toujours prépercer les trous et porter des lunettes de sécurité lors du perçage.

Decorative Column Installation Installation de la barre décorative

Fig. 8a

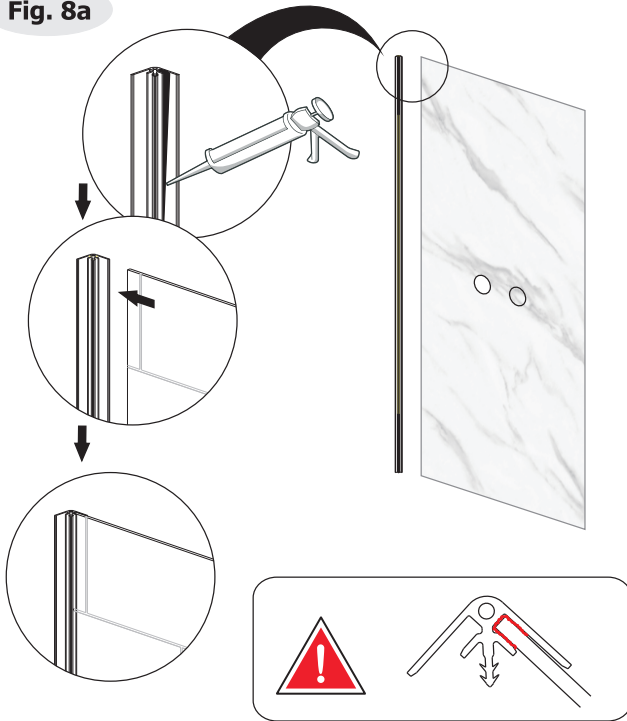


Fig.8a Apply the adhesive on the rubber strip and install the shower wall panel onto the rubber strip as shown on the illustration.

Fig.8a Appliquer l'adhésif sur la bande de caoutchouc et installer le panneau mural de la douche sur la bande de caoutchouc tel qu'indiqué sur l'illustration.

Fig. 8c

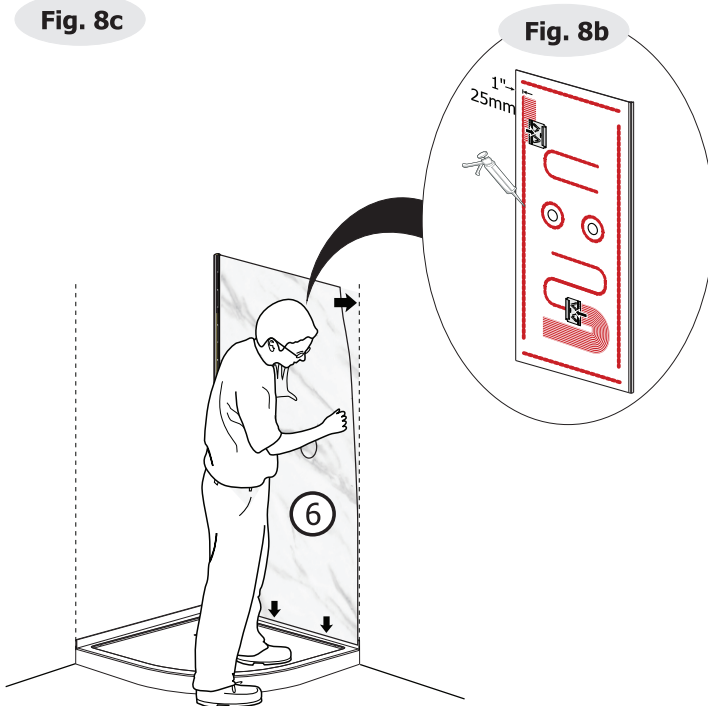


Fig. 8b Cut a 1cm (3/8") nozzle off the adhesive cartridge from the end at a 90° angle toward the tip.

In no case should the adhesive bead be larger than a standard pencil diameter, which is 5mm (1/4").

Apply the adhesive on the back (matte side) and position the panel on the back wall. See ADHESIVE INSTRUCTIONS for installation procedure. Fig. 8b

Fig. 8c Install the shower wall panel on the wall as shown on the illustration.

Fig. 8b Couper la base de la cartouche adhésive de 1cm (3/8") à partir de l'extrémité avec un angle de 90° vers la pointe. Le cordon de colle ne doit jamais être plus large que le diamètre d'un crayon standard, soit 5mm de diamètre (1/4"). Appliquer la colle à l'arrière (côté mat) et installez le panneau sur la paroi arrière. Voir INSTRUCTIONS ADHÉSIF pour la procédure d'installation. Fig. 8b

Fig. 8c Installer le panneau de la douche tel que montré sur l'illustration.

Decorative Column Installation Installation de la barre décorative

Fig. 8d

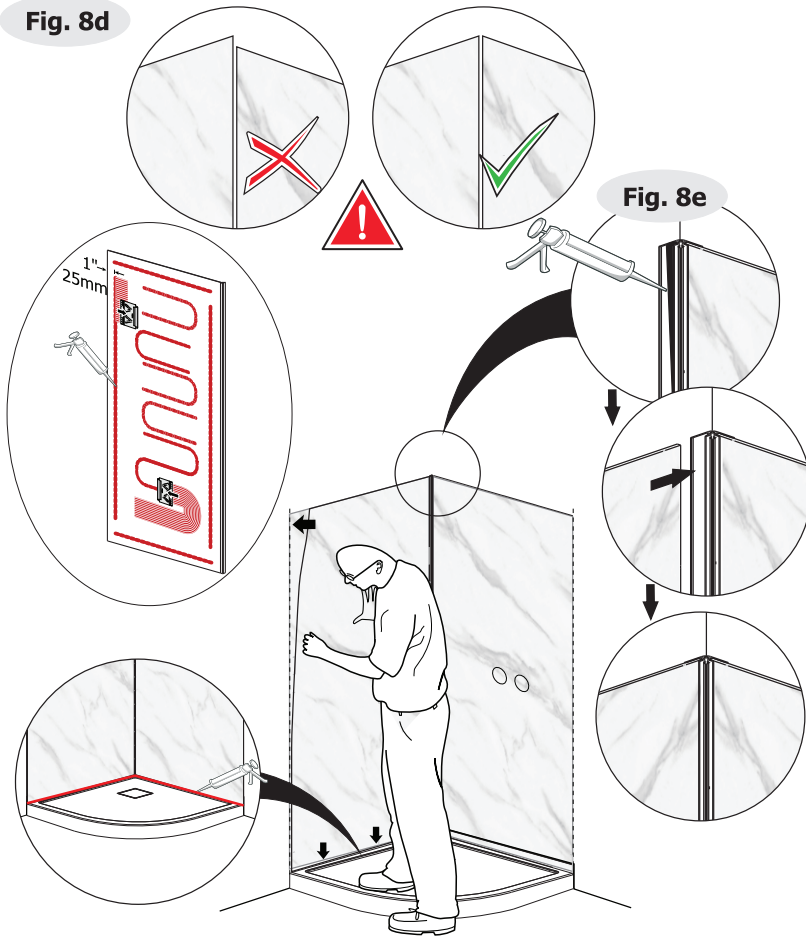


Fig.8d Install the second shower wall panel as shown on the illustration.

Fig.8e Apply silicone to caulk the joint between the wall panel and the base.

Fig.8d Installer le deuxième panneau de douche tel qu'illustré.

Fig.8e Appliquer du silicone pour calfeutrer le joint entre le panneau mural et la base.

Fig. 8e

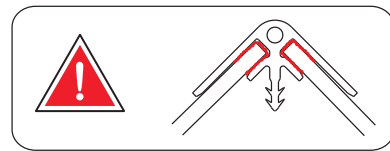


Fig. 9

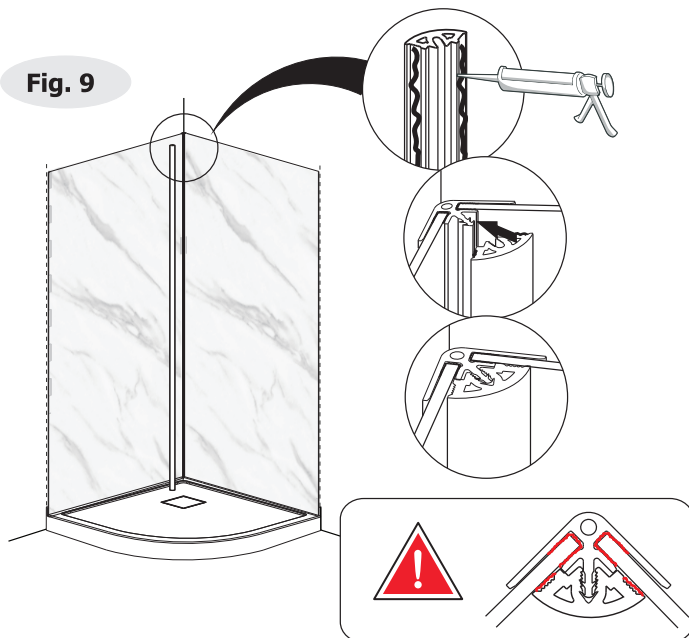
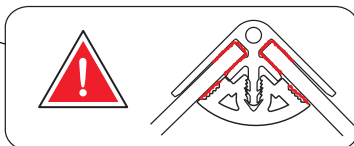


Fig.9 Apply some silicone on the decorative column and install the rubber strip as illustrated.

Fig.9 Appliquer le silicone sur la colonne décorative et installer sur la bande de caoutchouc comme illustré.



Glass shelves installation Installation des tablettes

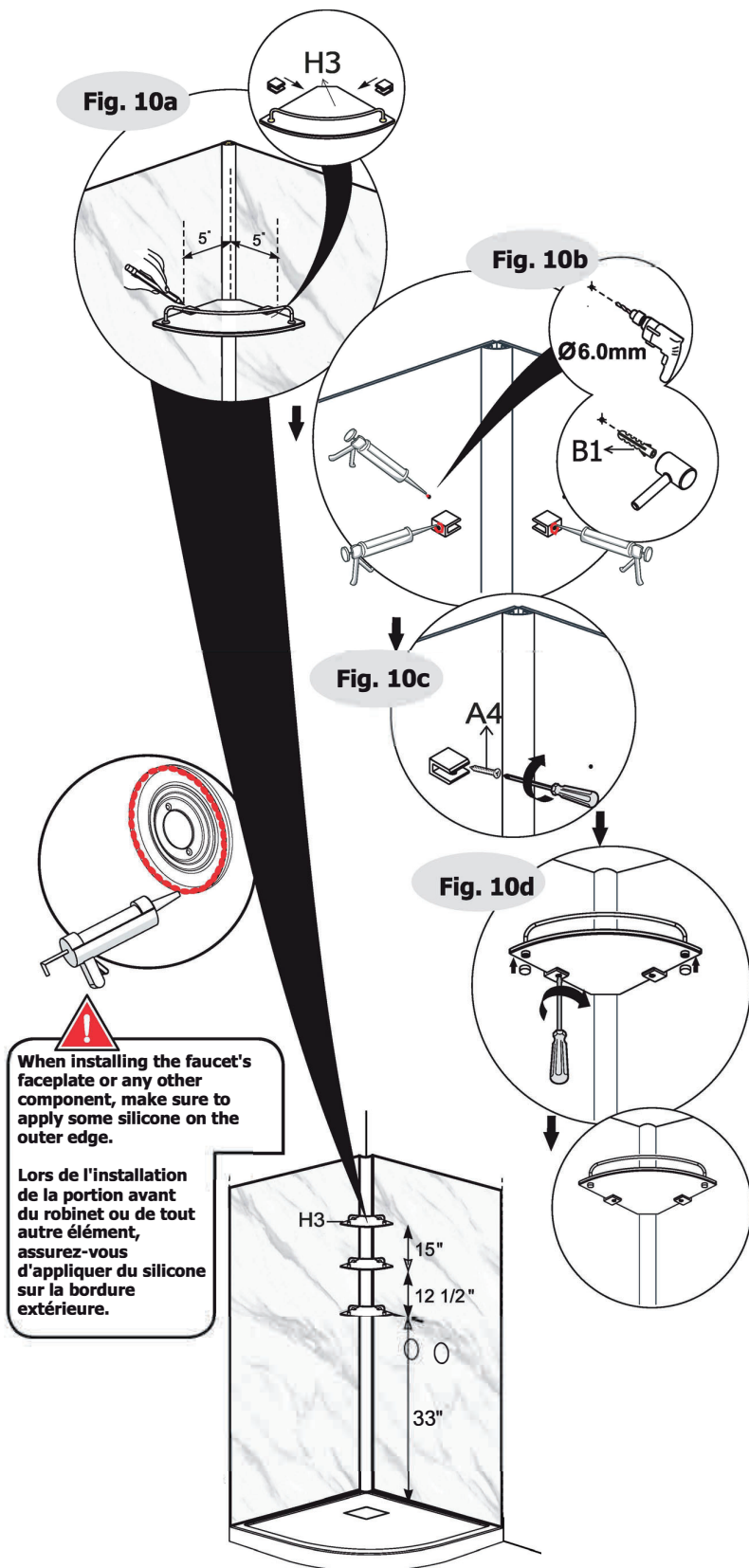


Fig.10a Place the shelf in the corner of the shower where you want to install it.

Using a pencil, a marker or a wax crayon, mark the spots where you will drill the holes for the shelves. Drill the holes using a 1/4" drill bit.

Fig.10b Apply some silicone in the previously drilled holes on the side and back walls. Apply some silicone to the rear of the shelves' brackets.

Fig.10c Fasten the brackets in place using the screws.

Fig.10d Fasten the shelves in place using the screws.

Fig.10a Placez les tablettes dans le coin de la douche à l'endroit où vous souhaitez les installer. Utilisez un crayon, un marqueur ou un crayon de cire pour identifier les endroits où les trous des tablettes seront perforés. Percez les trous à l'aide d'une mèche 1/4".

Fig.10b Appliquez du silicone dans les trous préalablement percés sur le côté et à l'arrière des murs. Appliquez du silicone à l'arrière des supports des tablettes.

Fig.10c En utilisant des vis, fixez les supports.

Fig.10c En utilisant des vis, fixez les tablettes.

Shower door Installation

Installation des portes de douche

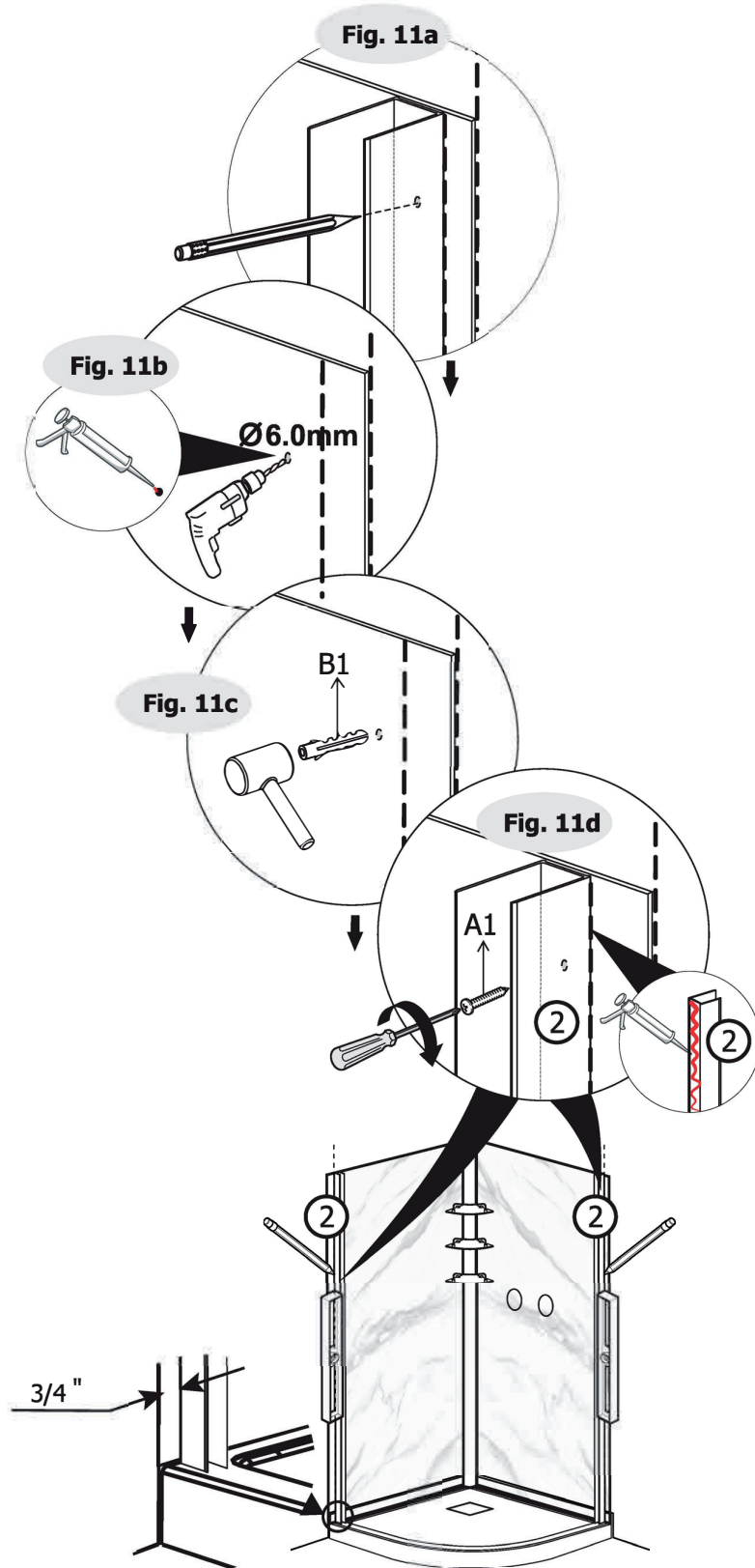


Fig.11a Position and level both wall jamba at 3/4" from the outside edge of the shower base and mark the fastening holes.

Fig.11b Remove the wall jamba and drill a hole where you find each marked position.

Fig.11c Insert the wall plugs into the holes using a hammer.

Fig.11d Apply the silicone sealant behind the wall jamba and fasten them onto the wall with the provided screws.

Fig.11a À l'aide du niveau, positionnez les deux montants du mur à 3/4" à partir de la bordure extérieure de la base de douche. Marquez les trous de fixation.

Fig.11b Retirez les montants et percez un trou à chaque position marquée.

Fig.11c Insérez les chevilles dans les trous à l'aide d'un marteau.

Fig.11d Appliquez du silicone derrière les murs et les fixer à l'aide des vis fournies.

Shower door Installation Installation des portes de douche

Fig. 12

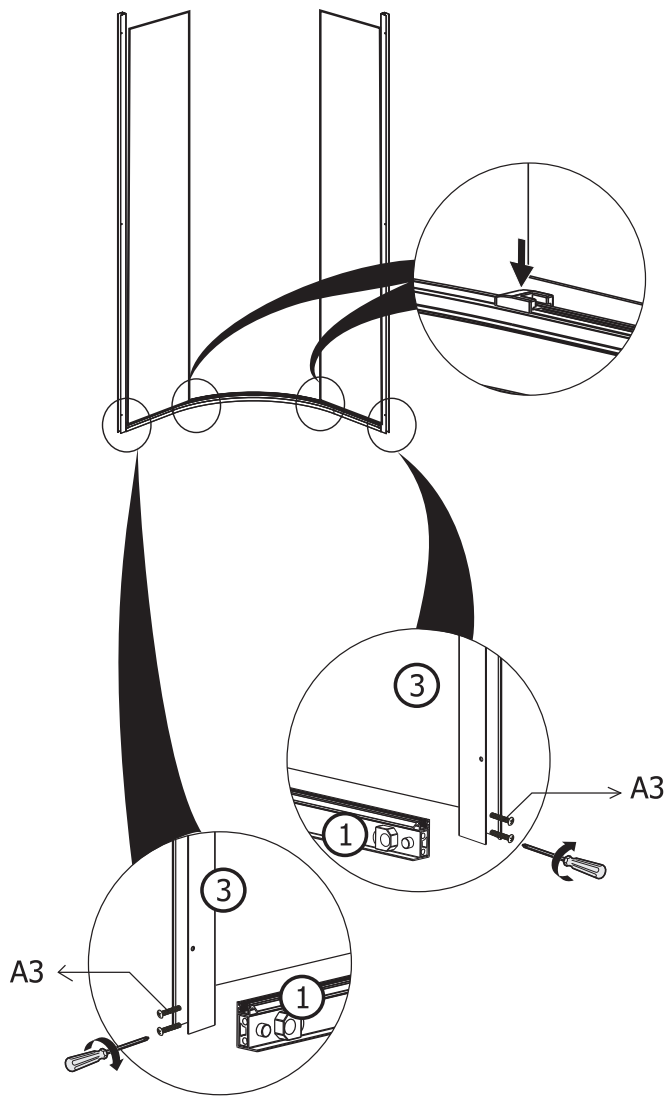


Fig. 12 Install the bottom rail on the panel tracks using the screws, as shown on the illustration.

Fig. 12 Installez le rail du panneau inférieur à l'aide des vis tel qu'illustré.

Shower Door Installation

Installation de la porte de douche

Fig. 13

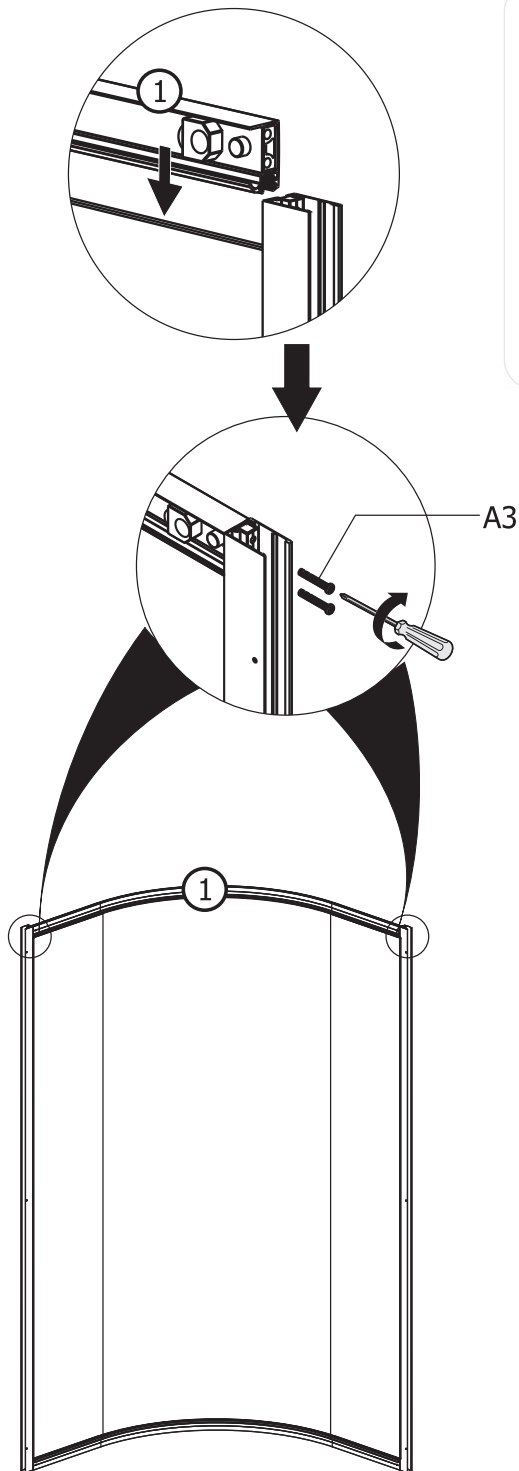


Fig.13 Install the top rail on the panel tracks using the screws, as shown on the illustration.

Fig.13 Installez le rail supérieur à l'aide des vis tel qu'illustré.

Shower Door Installation

Installation de la porte de douche

Fig. 14

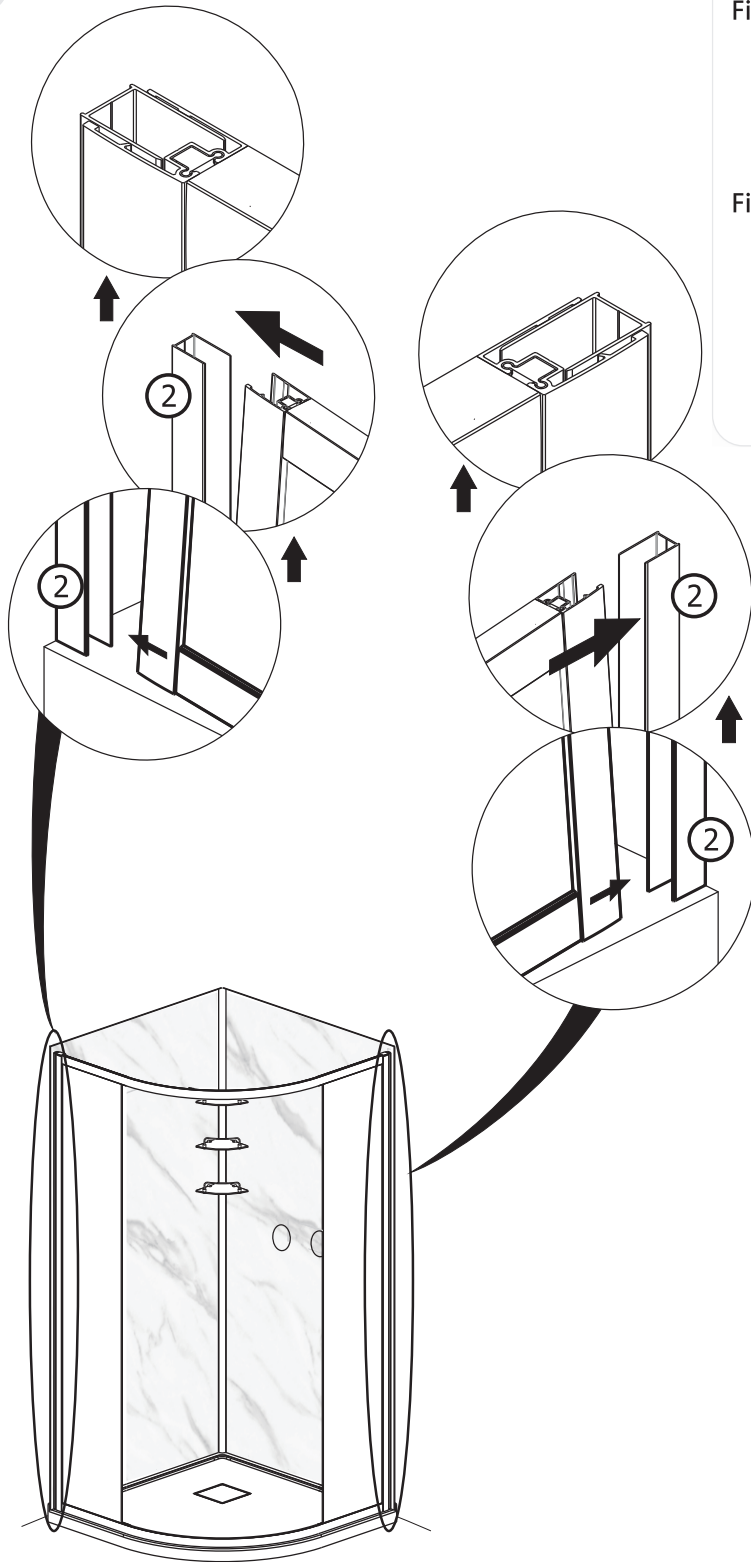


Fig.14 Insert the fixed panels in the wall jambs as shown. To confirm the position of the components, make sure that the glass is parallel to the base.

Fig.14 Ins é rez les panneaux fixes dans les fentes du mur tel qu'indiqu é . Pour confirmer la position des é l é ments, assurez-vous que le verre soit parall è le à la base.

Shower Door Installation

Installation de la porte de douche

Fig. 15

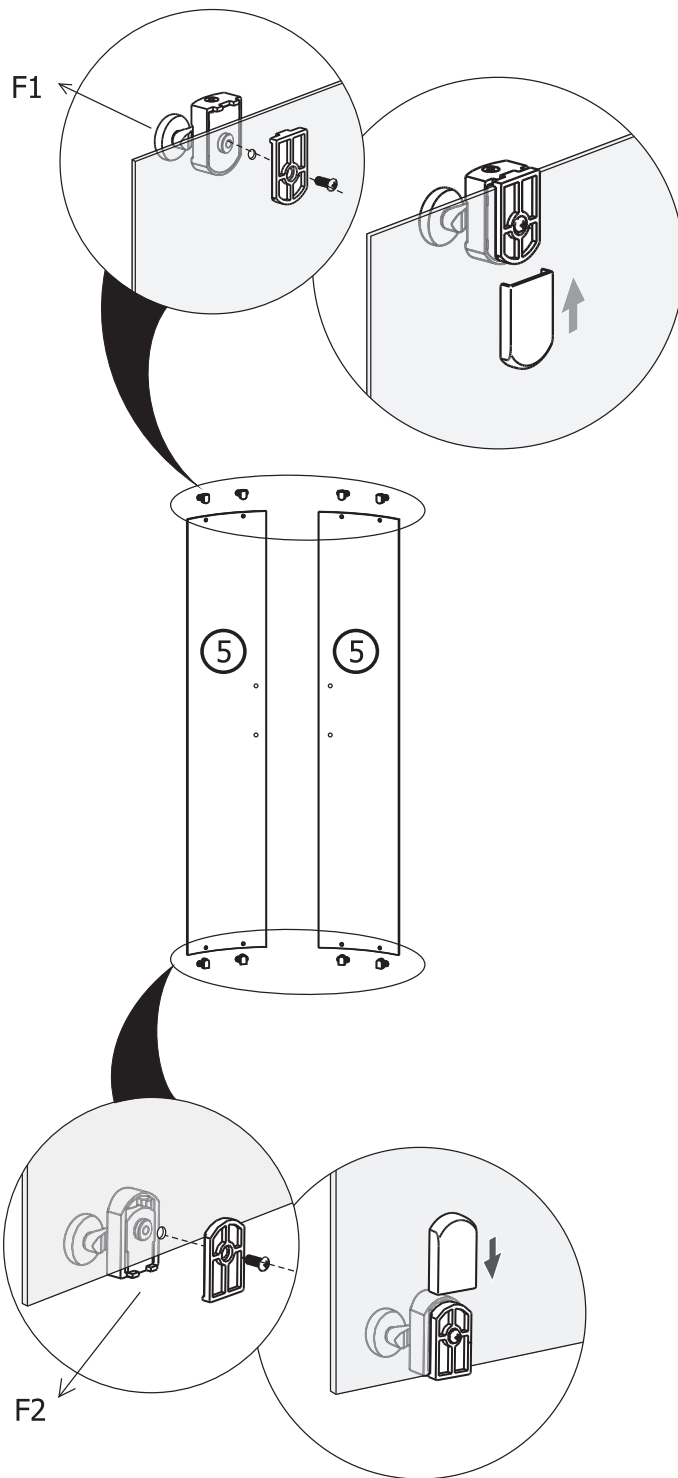


Fig. 15 Install the top and bottom wheels on the sliding door as shown on the illustration.

Fig. 15 Installez le haut et le bas des roues sur la porte coulissante, comme l'indique l'illustration.

Shower Door Installation Installation de la porte de douche

Fig. 16

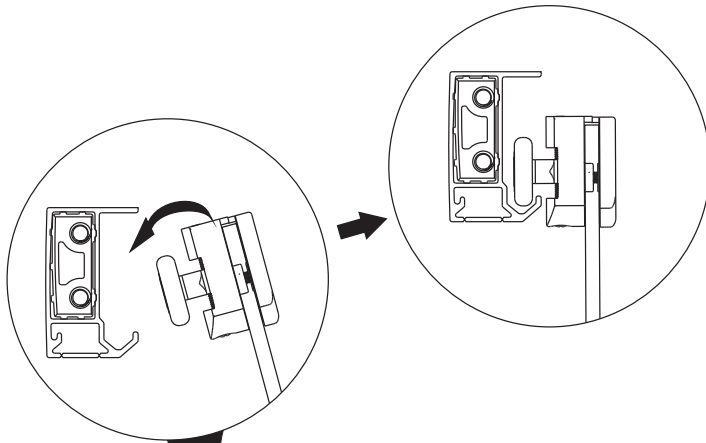


Fig. 16 Insert the sliding door into the rail as shown on the illustration.

Fig. 16 Installez la porte coulissante dans le rail tel que montré sur l'illustration.

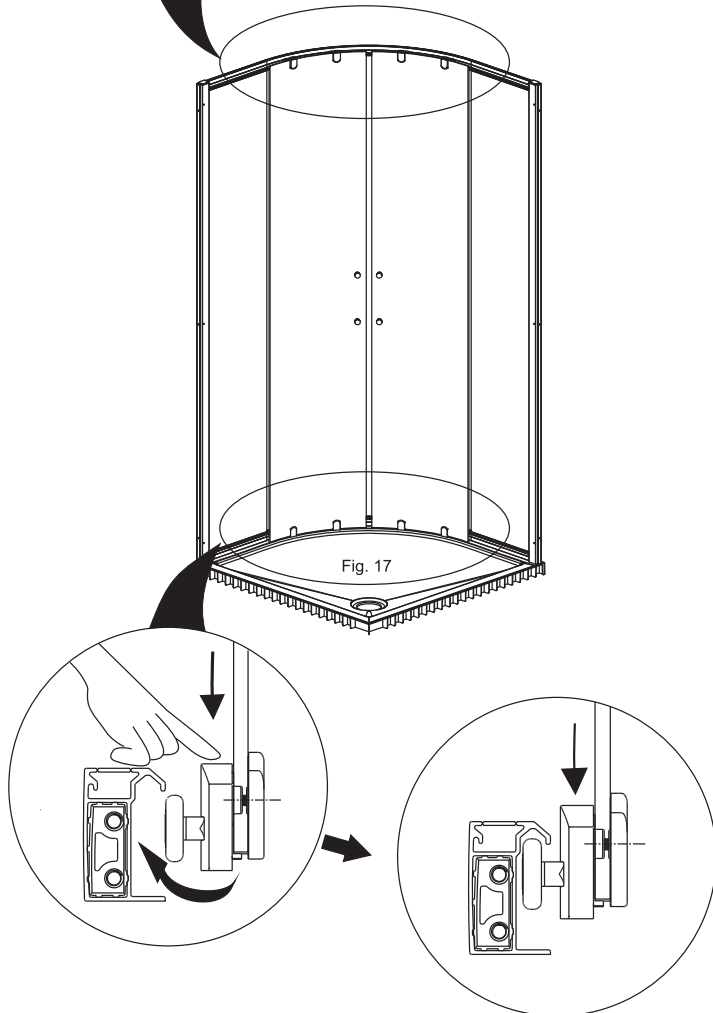


Fig. 17

Shower Door Installation Installation de la porte de douche

Fig. 17

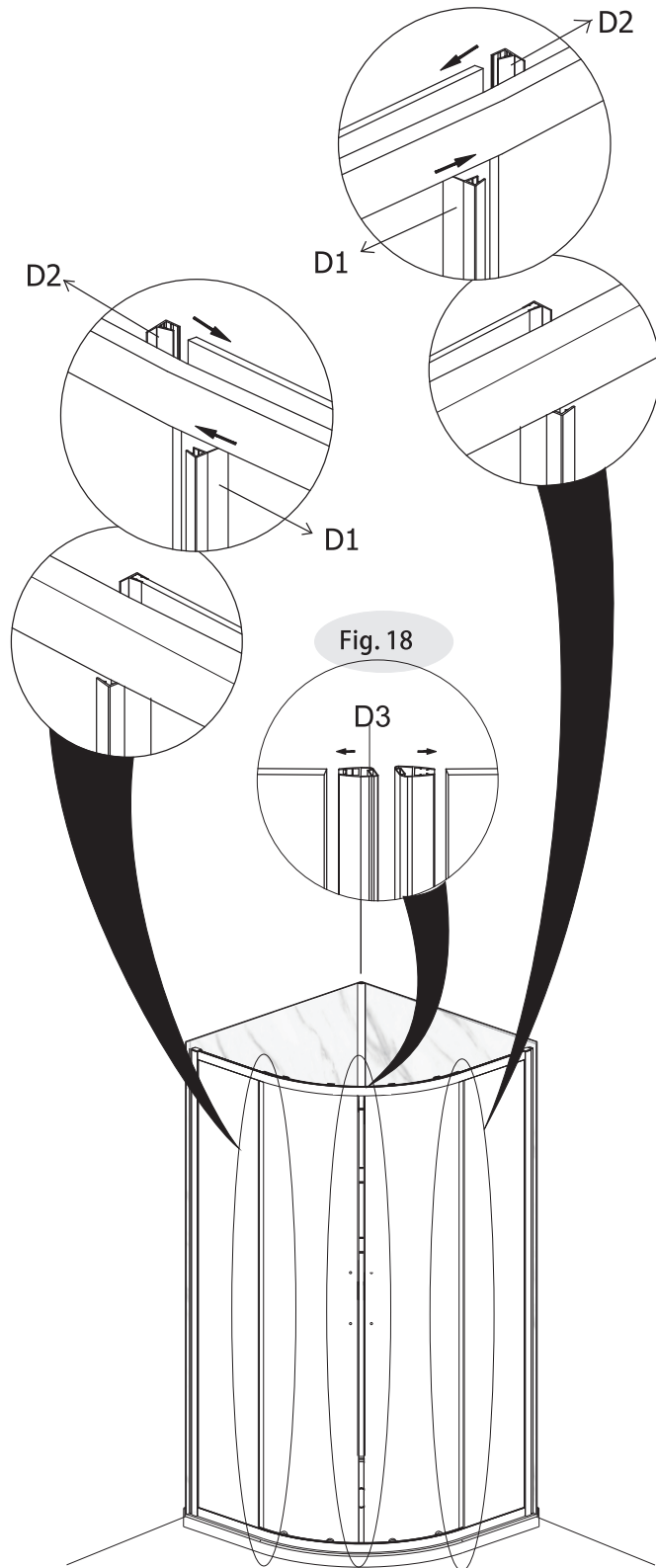


Fig. 17-18
Install the leak-proof
seals and magnetic door

Fig. 17-18
Installez les joints
d'étanchéité et les joints de
portes magnétiques.

Shower Door Installation Installation de la porte de douche

Fig. 19

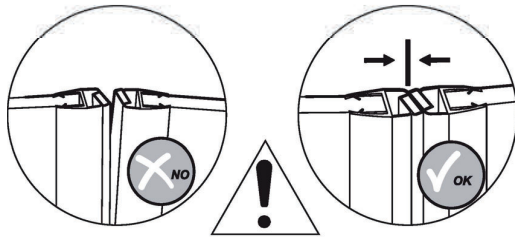
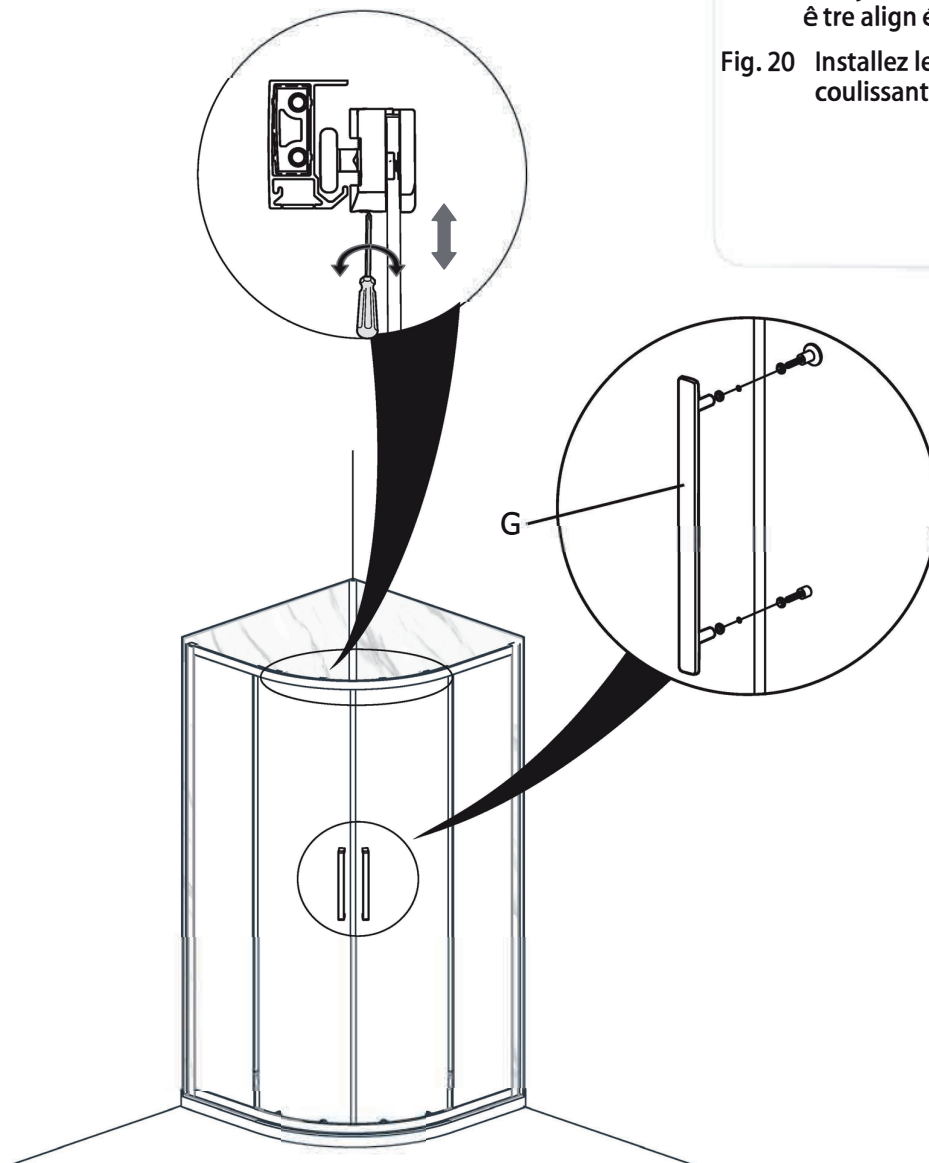


Fig. 19 Adjust the screws on the top wheel to ensure that the sliding door can move smoothly. The magnetic door seals should close flush with each other.

Fig. 20 Install the handles on the sliding doors.

Fig. 19 Ajustez les vis au-dessus de la roue pour vous assurer que la porte glisse facilement. Les joints de porte magnétiques doivent être alignés de façon égale.

Fig. 20 Installez les poignées sur les portes coulissantes.



Shower Door Installation

Installation de la porte de douche

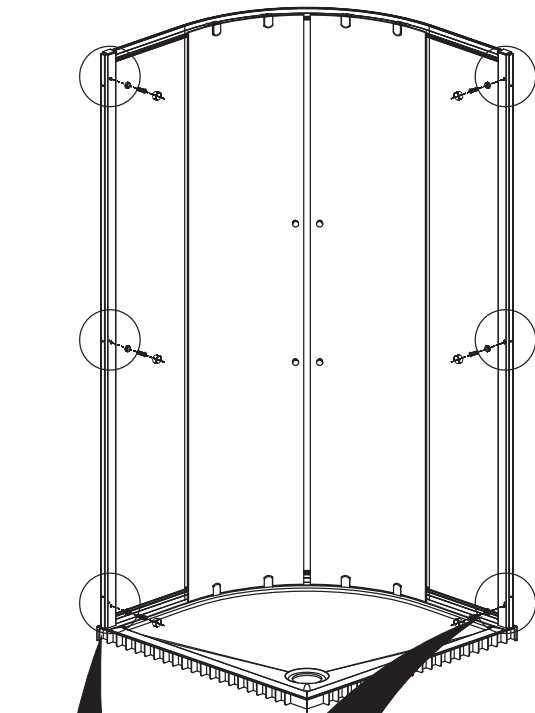


Fig. 21a Drill through 1/8" holes in the panel tracks as shown on the illustration.

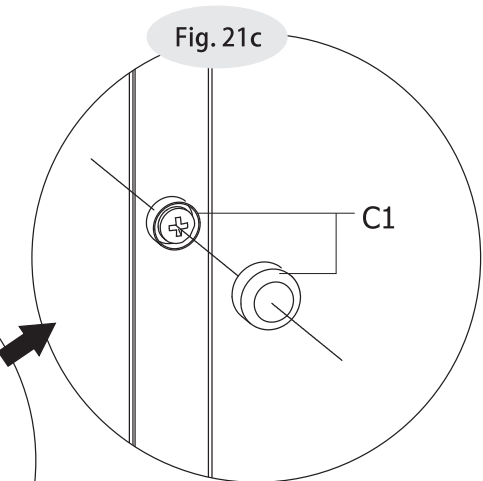
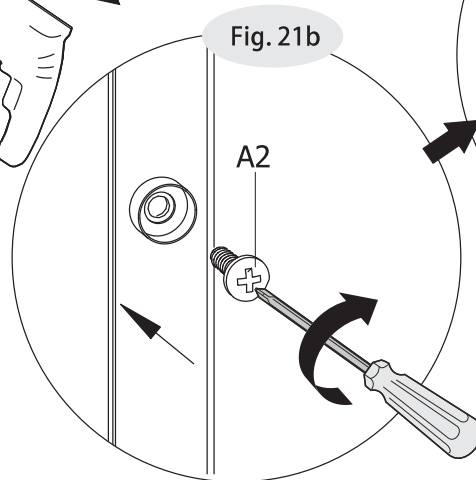
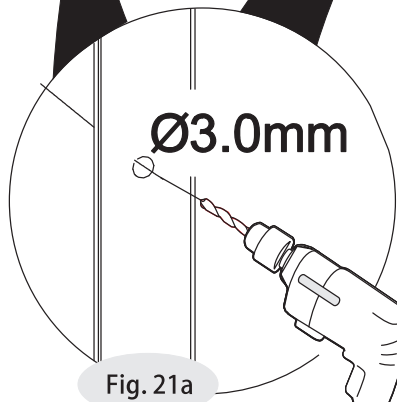
Fig. 21 b Fasten the door frame on the wall profile with screws.

Fig. 21 c Install the caps on the screws.

Fig. 21a Percez des trous de 1/8" dans le panneau du rail comme le d é montre l'illustration.

Fig. 21 b Fixez le cadre de la porte dans le mur à l'aide des vis.

Fig. 21 c Installez les capuchons des vis.



Shower Door Installation Installation de la porte de la douche

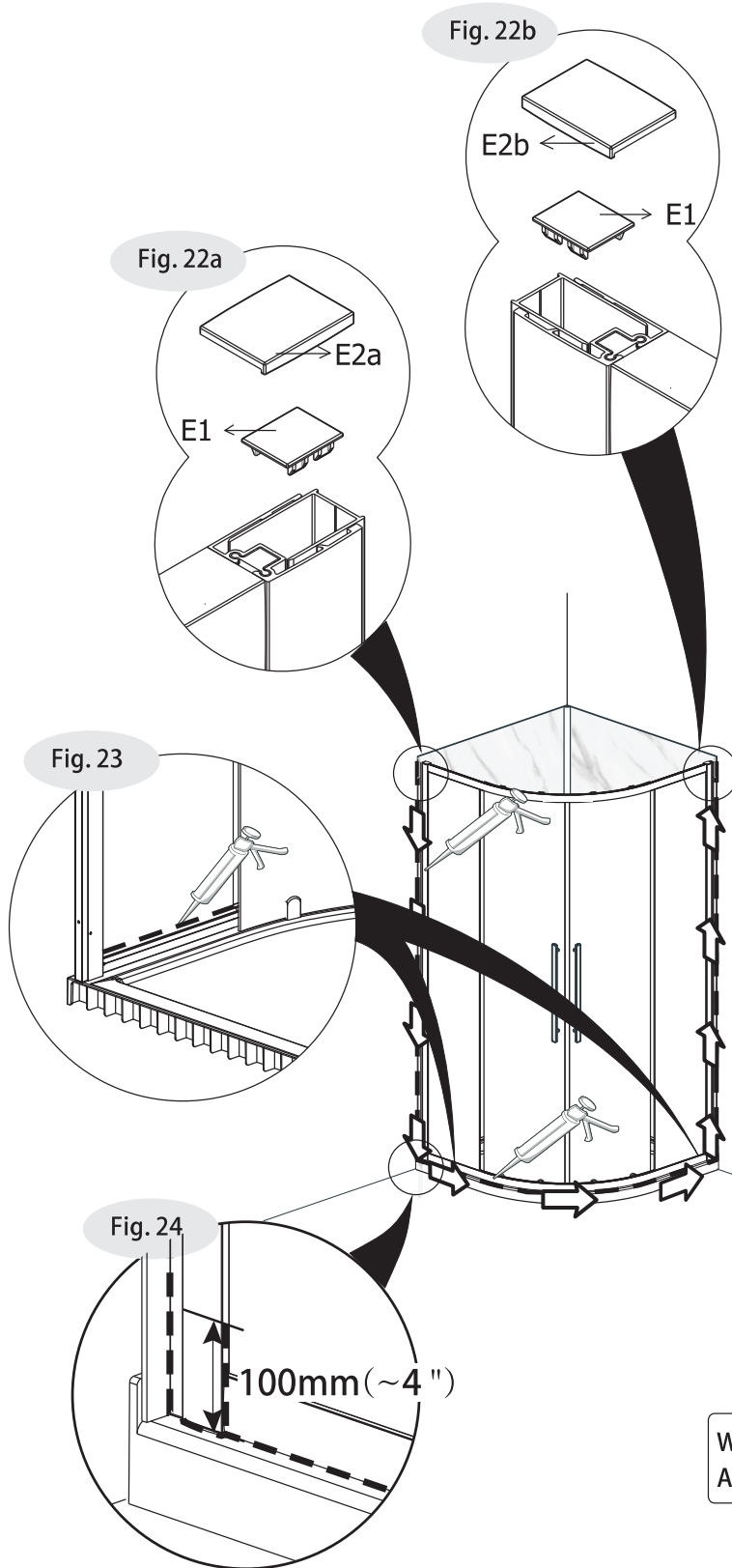


Fig.22 Install the top rail caps as shown.

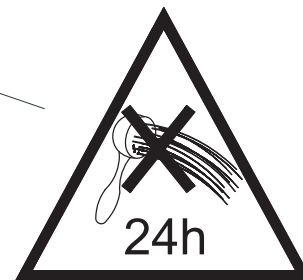
Fig.23 Caulk the joint between the fixed glass panel and the bottom rail.

Fig.24 Apply a 100mm (~4") silicone sealant line at the bottom between the wall profile and the fixed panel track.

Fig.22 Installez les couvercles du rail supérieur comme le démontre l'illustration

Fig.23 Calfeutrez le joint entre le panneau de verre fixe et le rail inférieur.

Fig.24 Appliquez un cordon de silicone de 100mm (~4") entre le profilé mural et l'aluminium des panneaux fixes.



Wait 24 hours before using the shower.
Attendre 24 heures avant d'utiliser la douche.

GARANTIE LIMITEE

NADOLI vous remercie de la confiance que vous lui avez témoignée en achetant un de ses produits et vous félicite pour votre nouvelle acquisition. NADOLI s'impose comme un des leaders dans l'industrie de la plomberie et offre, à travers l'Amérique du Nord, une large gamme de produits qui vous charmera.

La compagnie vous assure que cette gamme de produits saura satisfaire vos besoins, en partie grâce à sa fabrication et à son style. De plus, le produit est testé, approuvé et soigneusement vérifié pour une utilisation fiable.

À qui la garantie s'applique-t-elle?

NADOLI offre une **garantie limitée de 10 ans sur les bases et portes de douche**, à partir de la date d'achat, au premier acheteur, tant et aussi longtemps qu'il réside la propriété. La garantie est destinée à un usage résidentiel et/ou domestique.

Consignes d'entretien

Nettoyer la surface à l'aide d'un détergent doux et de l'eau. Ne jamais utiliser de détergents abrasifs ou corrosifs, de tampons de laine d'acier, d'acétone, de produits de nettoyage à sec ou de composés d'ammoniac sur les surfaces. Si un tapis est utilisé, il doit être enlevé immédiatement après chaque utilisation. L'utilisation d'un nettoyant spécialement formulé pour l'acrylique est recommandée.

Que couvre la garantie?

	1 an*	10 ans*
Bases et murs	Drain, couvre-drain, polypropylène et PVC	Acrylique et fibre de verre contre tout défaut de fabrication
Portes de douche	Roulettes, poignées, déflecteur d'eau, vis, rails, barre à serviette, guide	Verre trempé

*À partir de la date d'achat

S'il y a des défauts de fabrication couverts par la garantie, le produit devra être inspecté avant de donner suite à toute réclamation. Sans cette vérification, aucun frais et/ou responsabilité ne seront assumés par la marque.

Quelles sont les exclusions?

Cette garantie est applicable pour tous les produits NADOLI achetés en date du 1^{er} janvier 2018 ou après.

La garantie ne s'applique pas si les dommages au produit résultent d'une utilisation non-conforme, d'un usage abusif ou non résidentiel, de négligence, d'un manque d'entretien, ou en raison de l'utilisation de produits corrosifs ou abrasifs et ce, peu importe qui est responsable de ces dommages. La garantie ne couvre pas les frais d'expédition et de main-d'œuvre. NADOLI ne garantit pas l'usure normale des composantes.

La garantie ne couvre pas les dommages causés par les actes de Dieu ou les bris résultant d'un choc ou d'une mauvaise manutention. Elle exclut aussi les dommages qui résultent d'une mauvaise installation.

D'emblée, NADOLI ne couvre jamais les dommages aux biens causés par une fuite d'eau, que ceux-ci soient directement ou indirectement liés à un défaut du produit, sauf là où la législation applicable ne permet aucune exclusion ou limitation suite à des dommages indirects ou consécutifs.

Il est juste de préciser, s'il y a présence d'un défaut de fabrication sur le produit, il se manifestera dès l'installation ou peu de temps après. Par contre, si une fuite est causée par une mauvaise installation, elle ne pourra survenir que beaucoup plus tard. Il est donc fortement recommandé de faire appel à un professionnel.

Toute demande de réclamation de garantie doit être accompagnée d'une copie de la facture.

Si une pièce ou composante du produit est défectueuse ou si le fini est endommagé, et ce dans le cadre d'un usage domestique et résidentiel normal, NADOLI s'engage à remplacer, uniquement au premier acheteur, la ou les composantes défectueuses, ou à son entière discrétion, à fournir une nouvelle base ou porte de douche. Aucune indemnité ne pourra être réclamée suite à la perte de jouissance de la vie, à la perte de revenu ou aux pertes causées par l'eau.

LIMITED WARRANTY

By choosing a NADOLI product, a leader in the plumbing industry, you are sure to make the right choice. On top of the quality materials that are used to make their products, NADOLI's advanced manufacturing processes also benefit its products' quality and longevity. To attest to this, they decided to offer their customers a beneficial warranty.

We certify that our products will meet your needs with their style, but also with their manufacturing quality. To make sure that they are reliable and safe, each product was carefully inspected, tested and approved during the quality control process that is in place.

To whom does this warranty apply?

NADOLI offers a **10-year limited warranty on shower bases and doors** from the date of purchase, exclusive to the first buyer as long as he/she resides in the same property. The warranty is intended for residential and/or domestic use.

Care instructions

Clean the product with water and a mild detergent. Abrasive or corrosive cleaners, steel wool, acetone, dry cleaning products or ammonia compounds must never be used to clean the product. If a shower mat is used, it must be removed right after each use. We recommend the use of cleaning products that are made for acrylic specifically.

What is covered by the warranty?

	1 Year*	10 Years*
Bases and walls	Drain, drain cover, polypropylene and PVC	Acrylic and fiberglass against manufacturing defects
Shower doors	Wheels, handles, diverter, screws, rails, towel bars and guide	Tempered glass

*From the date of purchase.

Should there be any manufacturing defects that are not covered by the warranty, the product will need to be inspected prior to following through with the claim. Without that verification, the brand will assume no charge and/or responsibility.

What are the exclusions?

This warranty is applicable on all NADOLI products purchased on or after January 1st, 2018.

The warranty doesn't apply if the product is damaged as a result of misuse, overuse or non-residential use, neglect, lack of maintenance, or the use of corrosive or abrasive products, regardless of the person who did those damages. The warranty does not cover shipping and labour costs. The warranty does not apply to the normal tear and wear of the goods.

The warranty doesn't cover the damages caused by the acts of God or breakage resulting from a shock or mishandling, regardless of the part played by the buyer or the installer. It also excludes the damages caused by an improper installation.

NADOLI doesn't cover damages caused by a water leak, even if they result directly or indirectly from a product defect, except where the applicable legislation does not allow any exclusion or limitation following indirect or consequential damages.

It is fair to say that if the product has a manufacturing defect, it will show as soon as it is installed or shortly after. However, a leak caused by an improper installation could happen a long time after. Therefore, it is strongly advised to have it done by a professional.

All warranty claims must include the invoice copy.

Should a part or product component be defective or the finish damaged following a normal domestic and residential use, NADOLI commits to replacing the defective part(s) to the first buyer only. NADOLI could also, in its sole discretion, commit to offer a full replacement. No indemnity shall be claimed for loss of enjoyment of life, loss of income or losses caused by water.