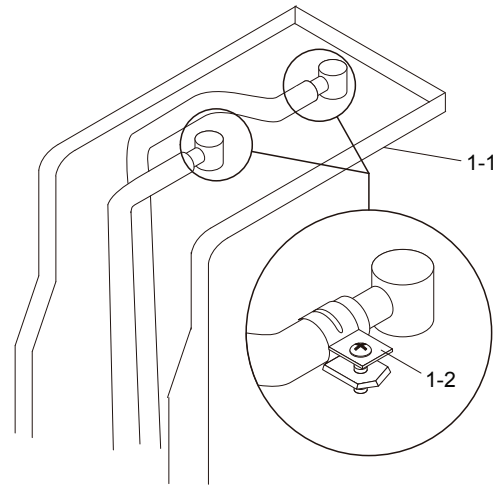
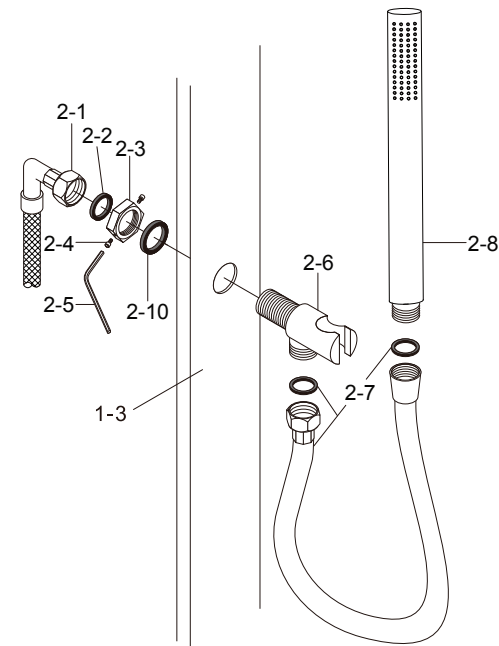


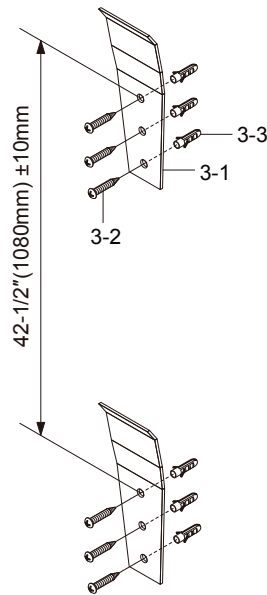
Step 1
Étape 1



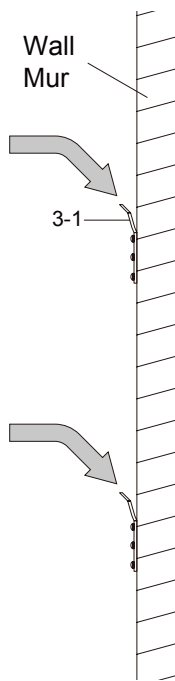
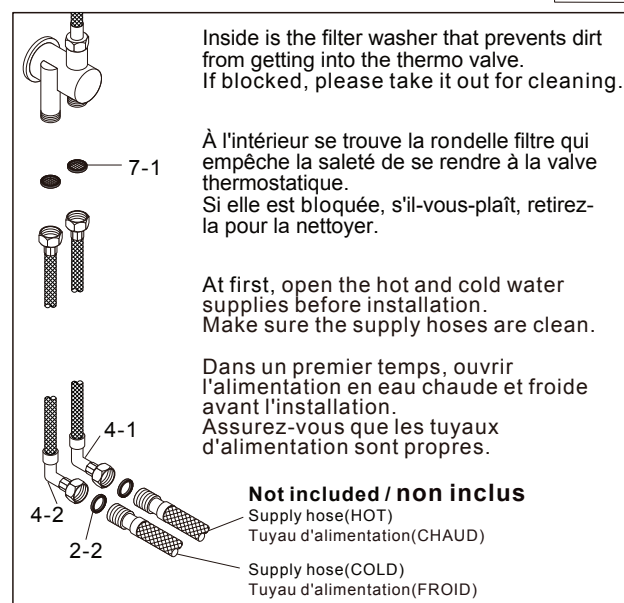
Step 2
Étape 2



Step 3
Étape 3



Step 4
Étape 4



SH-PN-7001

SHOWER PANEL

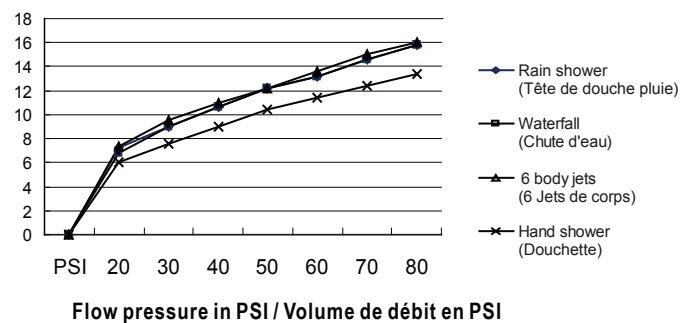
Thermostatic valve,
Volume control valve,
#304 stainless steel with deluxe finish,
Hand shower,
59" flexible,
Rain shower head and waterfall function,
6 massage body jets,
Cartridge covered by a 25-year limited warranty,
Easy installation.

COLONNE DE DOUCHE

Valve thermostatique,
Valve contrôle de débit,
Acier inoxydable #304 de fini luxueux,
Douchette,
Flexible 59",
Tête de douche avec fonction chute,
6 Jets de corps massage,
Cartouche couverte par une garantie limitée de 25 ans,
Installation simple.



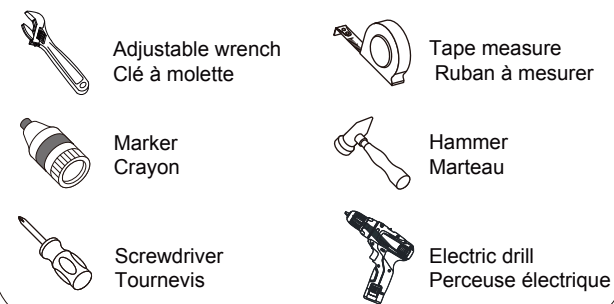
Flow rate chart / Tableau de débit



1 G/M = 3.785 L/M

	PSI	20	30	40	50	60	70	80
Rain shower (Tête de douche pluie)	LPM	7.2	9	10.6	12.2	13.2	14.6	15.8
Waterfall (Chute d'eau)	LPM	6.8	9	10.6	12.2	13.2	14.6	15.8
6 body jets (6 Jets de corps)	LPM	7.4	9.6	11	12.2	13.6	15	16
Hand shower (Douchette)	LPM	6	7.6	9	10.4	11.4	12.4	13.4

Tools You Will Need Outils requis

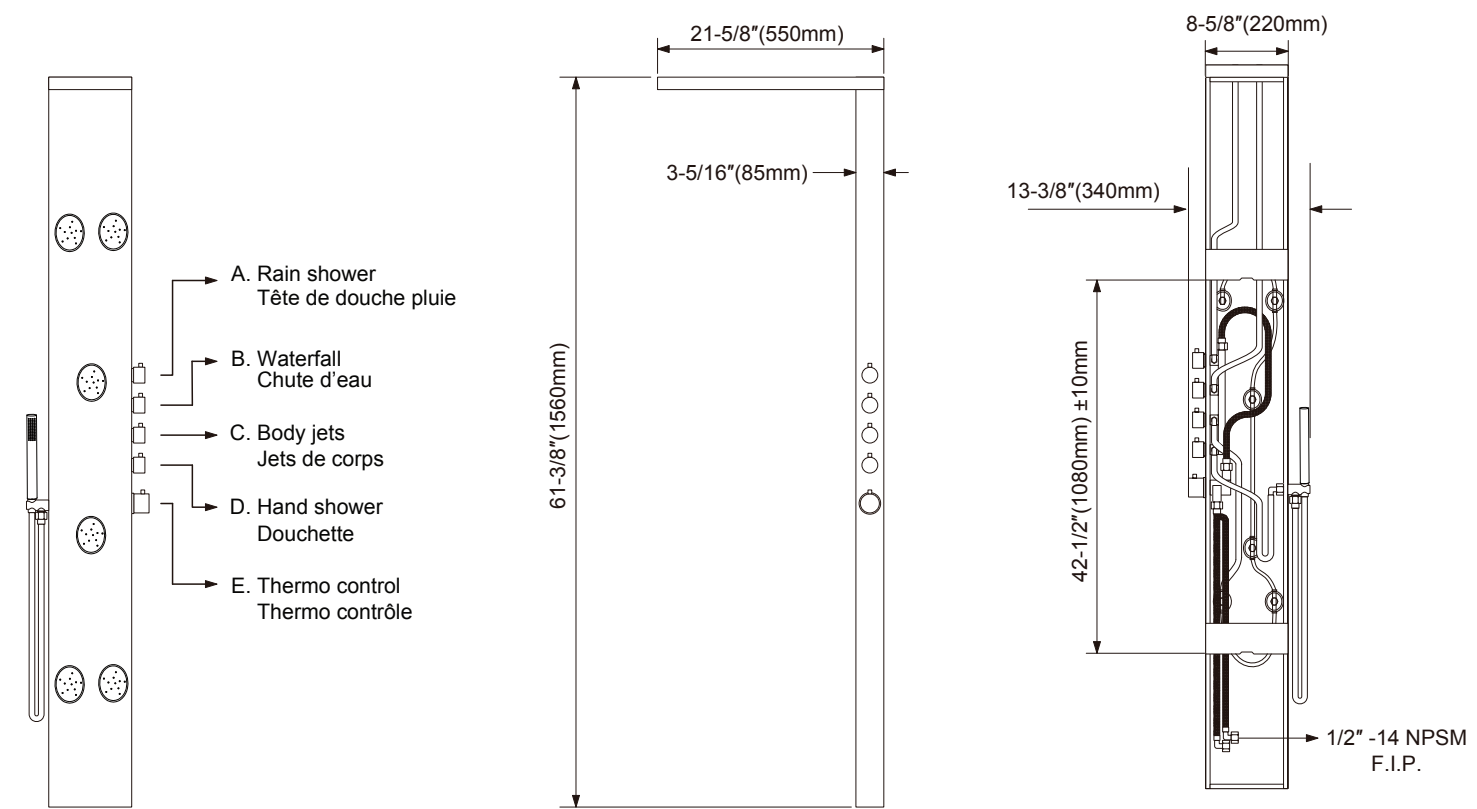
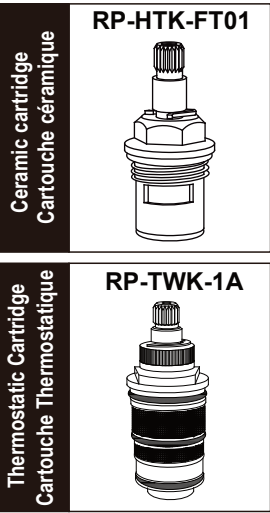
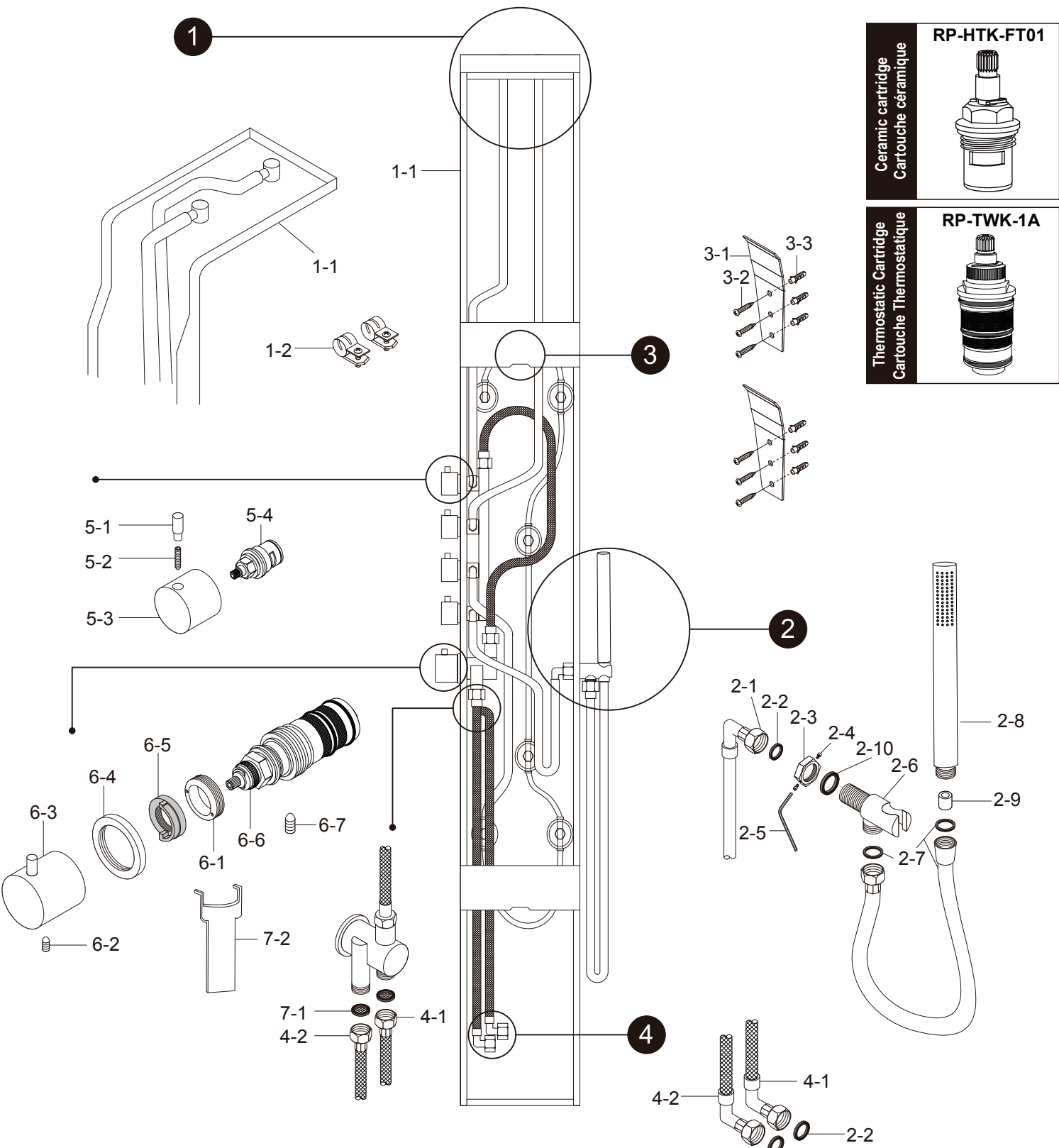


Attention:
To avoid damage to the product, once a week, open cold water for 1 minute, and hot water for 1 minute at their minimum and maximum settings.

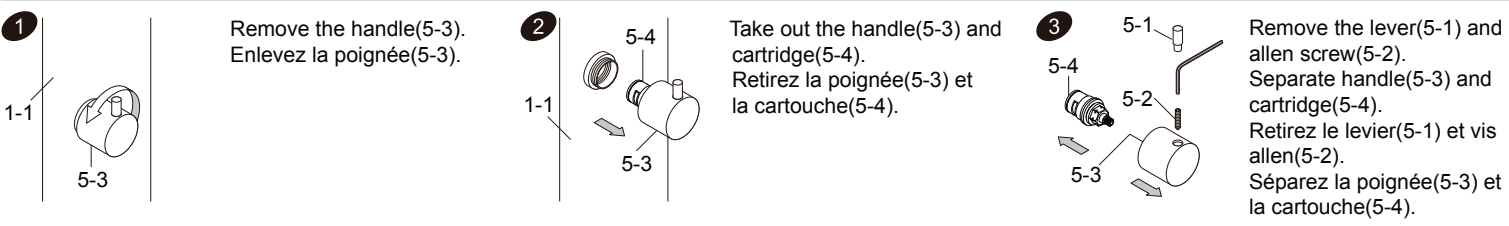
Attention:
Pour maintenir le produit en bon état, une fois semaine, pendant 1 minute chaque, vous devez faire couler l'eau froide et ensuite l'eau chaude au maximum.

For more information, visit our web site
Pour plus d'information, visitez notre site web

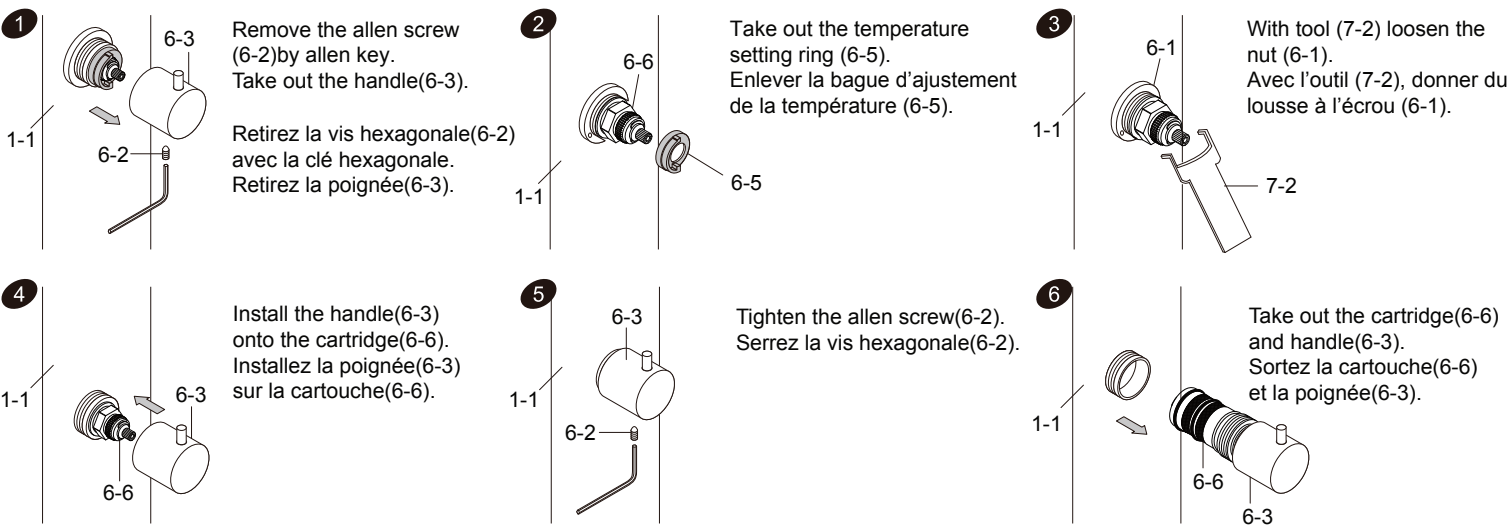
www.bathdepot.ca/kebo-brand
www.baindepot.com/marque-kebo



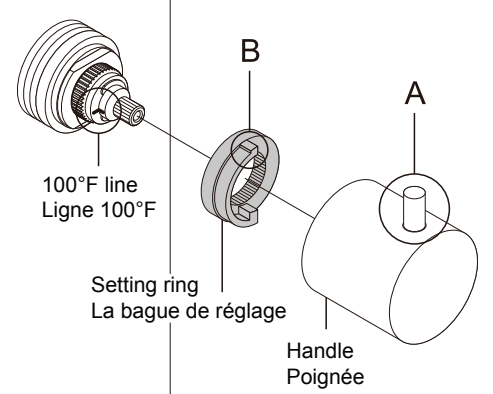
Cartridge installation (A, B, C, D) / Installation de cartouche (A, B, C, D)



Cartridge installation (E) / Installation de cartouche (E)



NO Numéro	Description	Quantity Quantité	Factory No. Numéro d'usine	RP No. Numéro de RP.	NO Numéro	Description	Quantity Quantité	Factory No. Numéro d'usine	RP No. Numéro de RP.
1-1	Body / Corps	1			4-1	23-9/16" hose (Hot) / Tuyau de 23-9/16" (Chaud)	1		
1-2	Clip / Attache	2 sets			4-2	23-9/16" hose (Cold) / Tuyau de 23-9/16" (Froid)	1		
2-1	Hose / tuyau	1			5-1	Handle lever / Poignée levier	4	R1DH-CH	
2-2	Rubber washer / Joint d'étanchéité	3	SR01		5-2	Allen screw / Vis hexagonale	4		
2-3	Lock nut / Contre-écrou	1			5-3	Handle base / Base de la poignée	4		
2-4	Screw / Vis	2			5-4	Cartridge / Cartouche	4		RP-HTK-FT01
2-5	Allen key / Clé hexagonale	1			6-1	Fix ring / Anneau de fixation	1		
2-6	Holder / Support	1	R2HH-CH		6-2	Allen screw / Vis hexagonale	1		
2-7	59" hose / Flexible de 59"	1 set	FH-CH		6-3	Handle for thermo / Poignée thermostatique	1	RTMH-CH	
2-8	Hand shower / Douchette	1	S50012CH		6-4	Flange / Coupole	1		
2-9	Anti-siphon / Balancier	1			6-5	Setting ring / Bague de réglage	1		
2-10	Rubber washer / Joint d'étanchéité	1			6-6	Thermo cartridge / Cartouche thermostatique	1		RP-TWK-1A
3-1	Support wall plate / Plaque pour support mural	2	WS02		6-7	Screw / Vis	1		
3-2	Screw / Vis	6	S01		7-1	Filter washer / Rondelle filtre	2		
3-3	Wall plug / Ancrage	6	WP01		7-2	Tool / Outil	1		



A and B symbols should be facing up at 12 O'clock.
Les symboles A et B doivent être orientés vers le haut à 12 heures.