

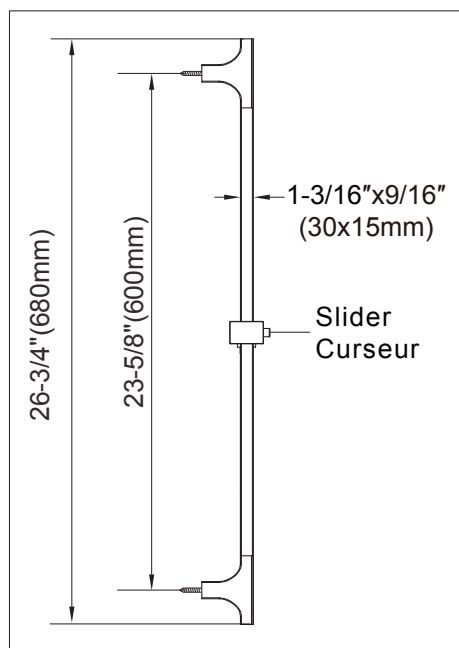
SH-5500

Massage hand shower

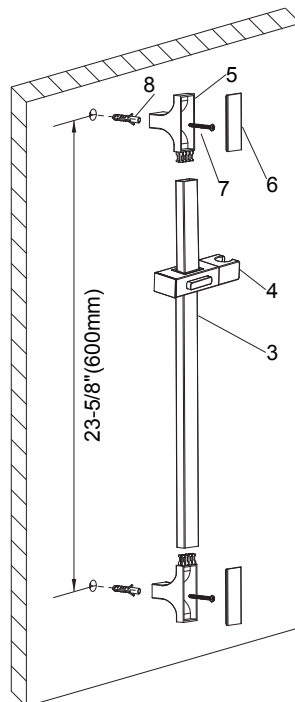
- Stainless steel shower rail
- Hand shower included
- 3 modes
- 59" flexible hose

Douchette à main massage

- Rail en acier inoxydable
- Avec douchette à main
- 3 types de jets
- Tuyau flexible 59"

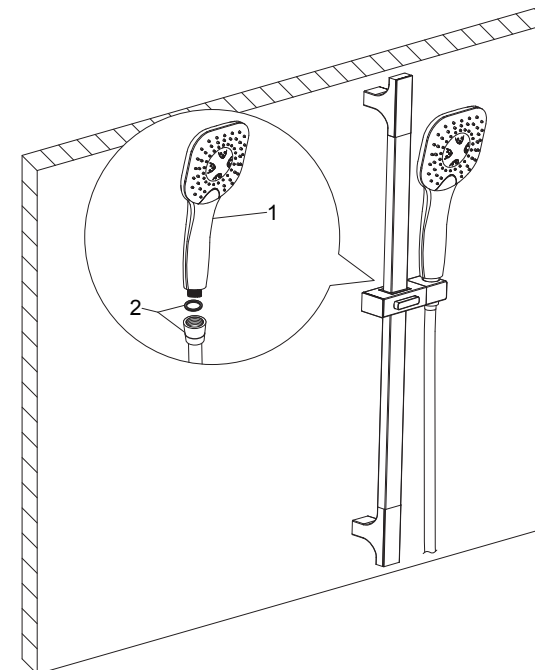


No. Numéro	Description Description	Quantity Quantité
1.	Hand shower (anti-siphon included) / Douchette (anti-siphon inclus)	1
2.	Hose / Tuyau	1
3.	Shower rail / Rail de douche	1
4.	Slider / Glissière	1
5.	Base / Base	2
6.	Cap / Coupole de finition	2
7.	Screw / Vis	2
8.	Holder / Support	2



- Put the slider(4) onto the rail(3).
Insert two bases(5) into the rail(3) from two rail-ends.
Connect rail(3) and bases(5) on the wall by screws(7) and holders(8).
Cover the caps(6) on the bases(5).

Mettez la glissière(4) sur la rail(3).
Insérez les deux bases(5) dans la rail(3) par les deux bouts.
Connectez la rail(3) et les bases(5) sur les parois avec les vis(7) et support(8).
Couvrir le bouchon(6) sur les bases(5).



- Connect hose and rubber washer(2) on the hand shower(1).

Raccordez le tuyau et le joint d'étanchéité(2) sur le douchette(1).

For more information,
visit our web site
www.bathdepot.ca/kebo-brand
Pour plus d'information,
visitez notre site web
www.baindepot.com/marque-kebo