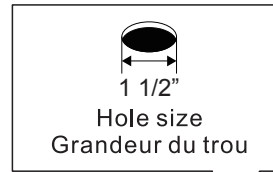
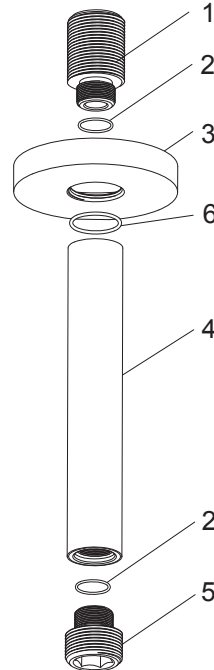
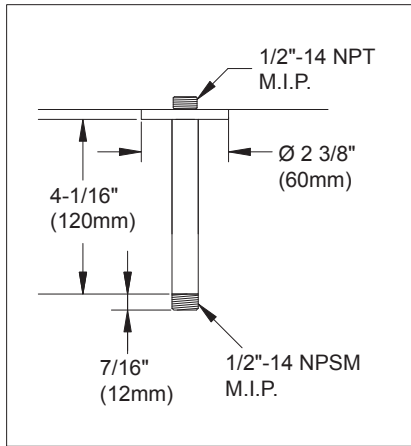
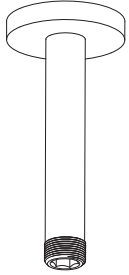


MASTER PARTS

SH-1074

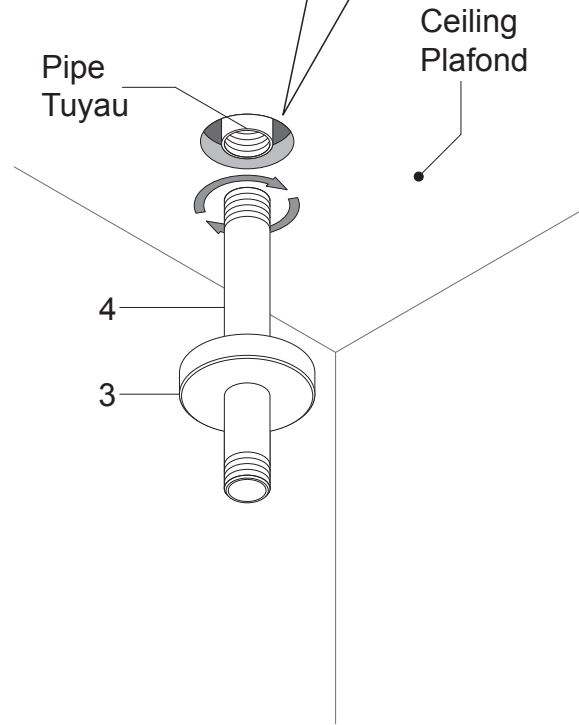
5" ceiling shower arm

Bras de douche plafond 5"



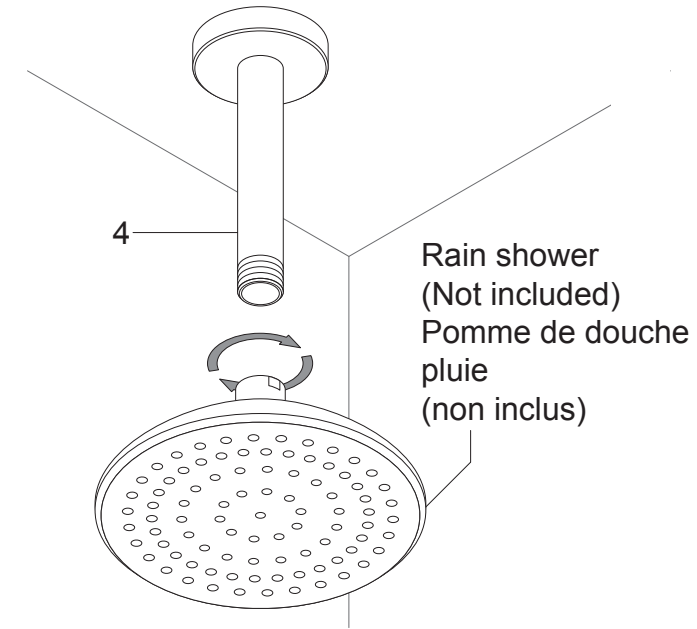
Please note that the hole on the ceiling must have a maximum diameter of 1-1/2".

S'il vous plaît noter que le trou au plafond doit être un maximum de 1-1/2 " de diamètre.



1. Screw the tube(4) into the pipe on the ceiling. Put flange(3) to cover the hole.

Visser le tube(4) dans le tuyau au plafond.
Mettez la coupole(3) pour couvrir le trou.



2. Screw the rain shower on the tube(4).

Visser la tête de douche pluie sur le tube(4).

No. / Numéro	Description / Description	Quantity / Quantité	Factory No. / Numéro d'usine	RP No. / Numéro de RP
1.	Adapter / Adapteur	1	T49101301027	
2.	O-Ring / Anneau d'étanchéité	2	T50004061007	
3.	Flange / Coupole	1	T00501401017	
4.	Tube / Tube	1	J01100501017	
5.	Adapter / Adapteur	1	T49300701017	
6.	O-Ring / Anneau d'étanchéité	1	T50008061007	