

S34CD-19459-2

Ceramic cartridge
Cartouche de céramique

2 WAYS PRESSURE BALANCE VALVE WITH PEX CONNECTION, SHOWER RAIL AND BATH SPOUT

2 ways pressure balance valve
with pex connection with stop valve,
Solid brass construction with deluxe finish,
Hand shower on rail,
Water supply,
60" flexible,
9" bath spout,
Cartridge with limited lifetime warranty,
Easy to install.

VALVE PRESSION BALANÇÉE 2 VOIES AVEC CONNEXION "PEX", RAIL DE DOUCHE ET BEC DE BAIN

Valve pression balancée 2 voies
avec connexion "pex" avec valve d'arrêt,
Construction en laiton solide de fini luxueux,
Douchette à main sur rail,
Entrée d'eau,
Flexible 60",
Bec de bain 9",
Garantie à vie limitée sur les cartouches,
Installation simple.

Tools You May Need Outils requis



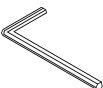
Adjustable wrench
Clé à molette



Groove joint plier
Pincés multiprises



Pipe tape
Ruban teflon

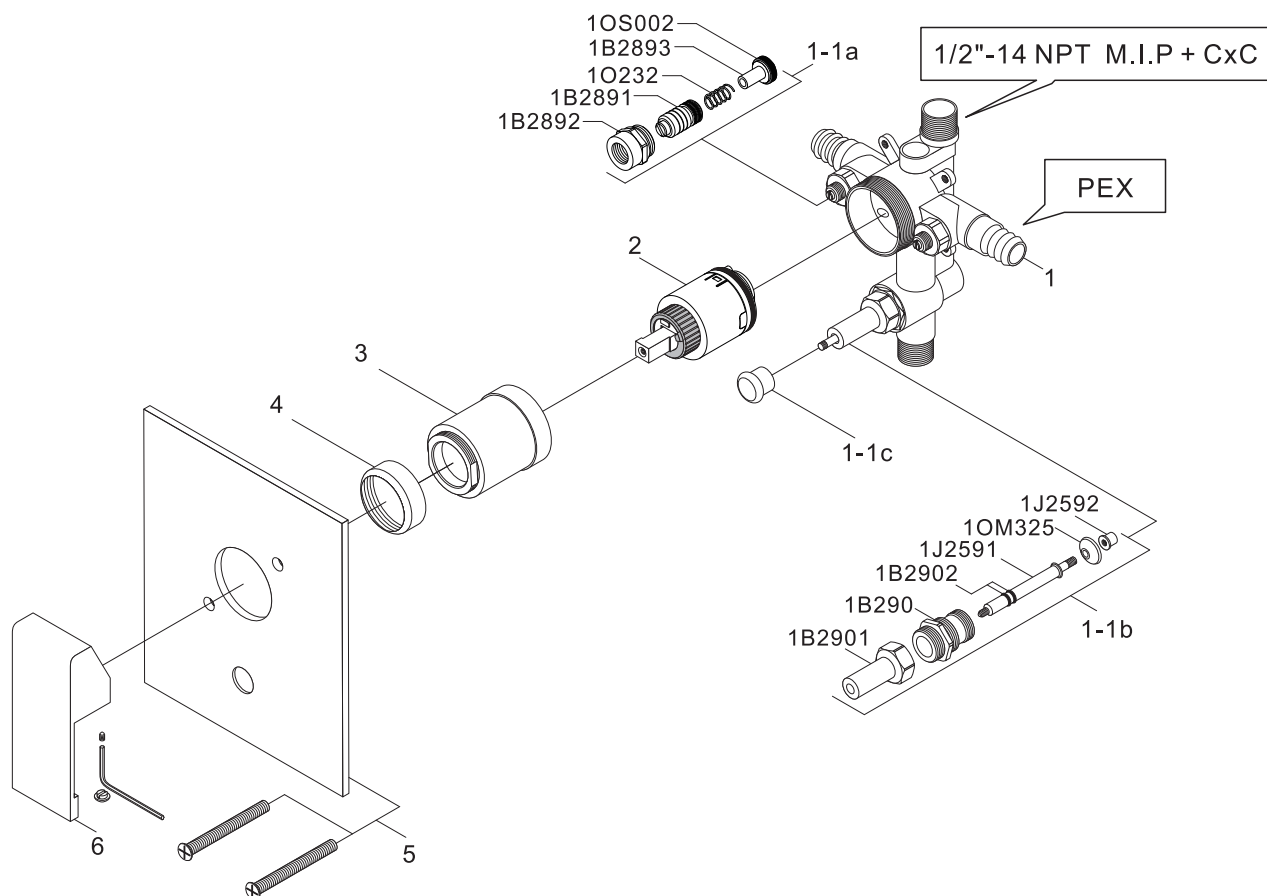
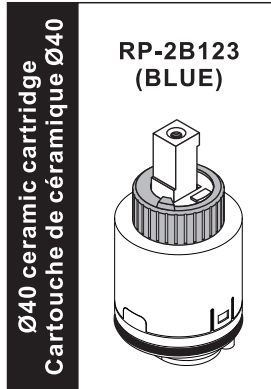


Allen key
Clé hexagonale



Replacement parts / Pièces de remplacement

2 ways pressure balance valve with pex connection
 Valve pression balancée 2 voies avec connection PEX

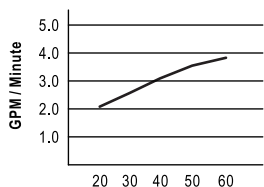


| No. Numéro | Description | Quantity Quantité | Factory No. Numéro d'usine | RP No. Numéro de RP |
|---------------|--|----------------------|-------------------------------|------------------------|
| 1. | P/B valve with diverter / Valve pression balancée avec déviateur (PEX) | 1 | 1A837-N | |
| 1-1a. | Stop valve / Valve d'arrêt | 2 set | | |
| 1-1b. | Diverter / Déviateur | 1 set | | |
| 1-1c. | Diverter cap / Capuchon du déviateur | 1 | 1J267 | |
| 2. | Ceramic cartridge / Cartouche de céramique | 1 | 1B123-N | RP-2B123 (Blue) |
| 3. | Hub / Cylindre de finition | 1 | 1A8242 | |
| 4. | Cap / Coupole de finition | 1 | 1A8274 | |
| 5. | Decorative plate & Screw / Plaque décorative et vis | 1 | 1F4212 | YC-PLA14CD |
| 6. | Handle / Poignée | 1 | 1E374 | |

Function specifications / Spécification des fonctions

- Because of difference of city water system or others, water pressure may differ, and cause the flow rate to change a little bit.
- En raison des différences entre les systèmes d'eau de ville ou autre, la pression d'eau peut varier et provoquer un léger changement dans le débit.

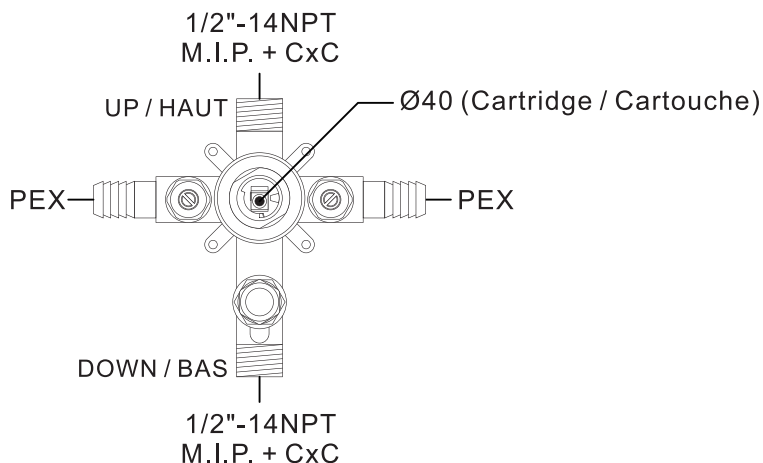
PRESSURE BALANCE VALVE VALVE PRESSION BALANÇÉE



Flow pressure in PSI / Volume de débit en PSI

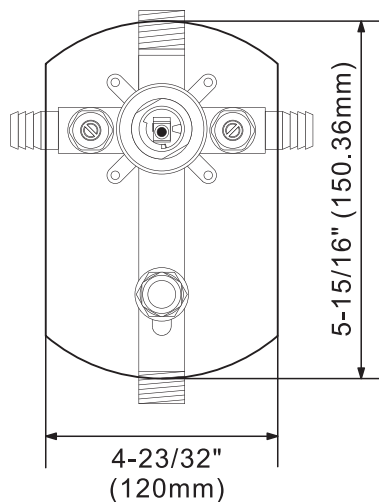
● 1 GPM = 3.785 LPM

| PSI | 20 | 30 | 40 | 50 | 60 |
|-----|------|------|------|------|------|
| GPM | 2.11 | 2.64 | 3.17 | 3.52 | 3.86 |

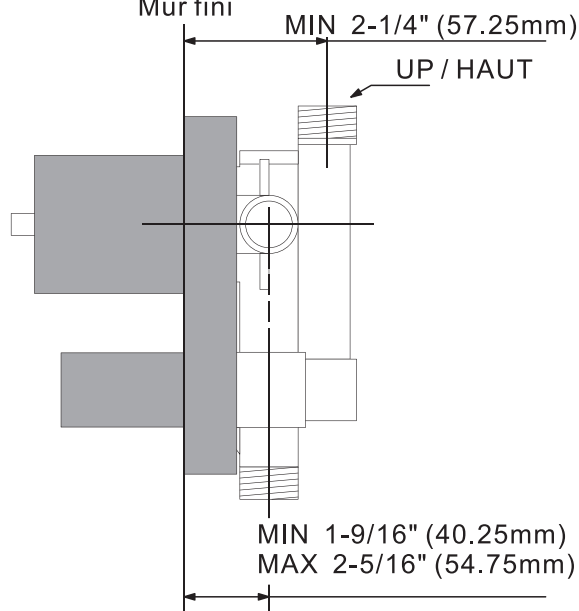


Installation instruction / Instruction d'installation

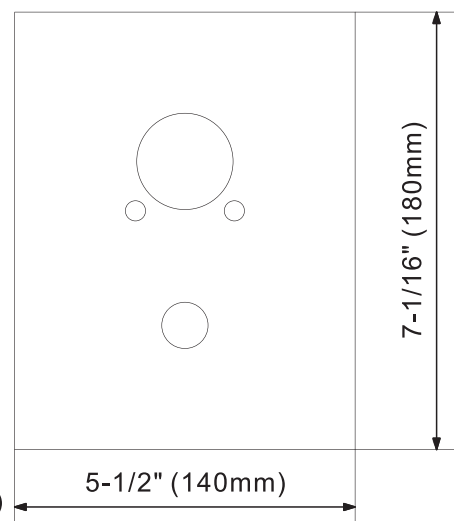
Guard Gabarit



Finished Wall
Mur fini



Decorative plate Plaque décorative



Attention:

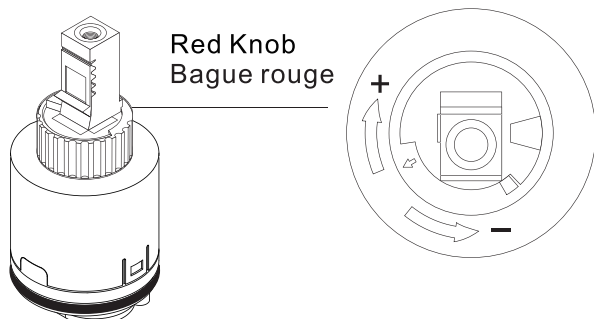
Please turn on water to clear up the inside tube before installing pressure balance valve.

Attention:

Partir l'eau pour nettoyer le tube à l'intérieur avant d'installer la valve à pression balancée.

Adjusting water temperature / Ajustement de la température d'eau

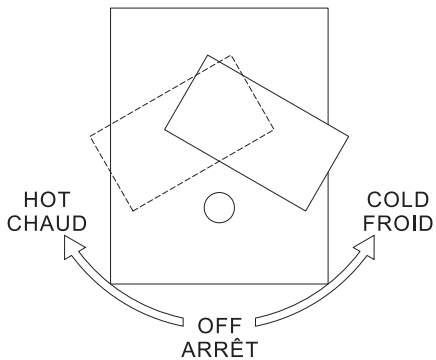
Ceramic cartridge Cartouche de céramique



S34CD-19459-2

Ceramic cartridge
with volume control

Cartouche de céramique
avec contrôle de débit



Poly-B and Pex pipe:

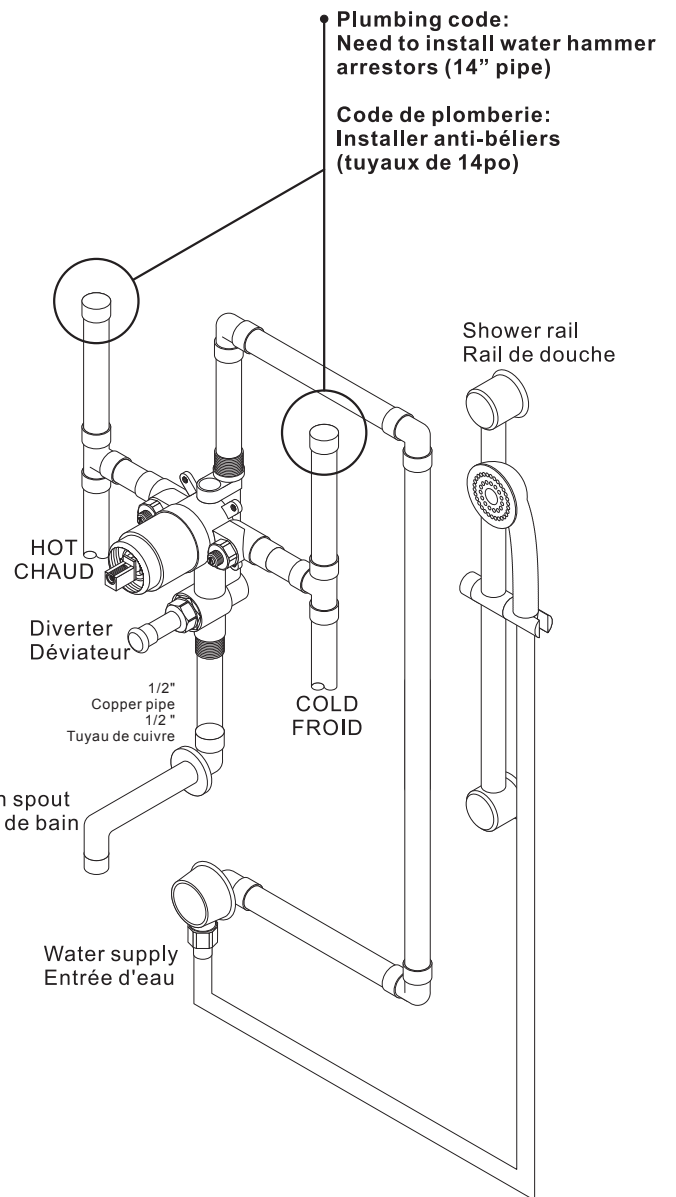
We insist on the use of 1/2" copper pipe to connect tub spout and shower head.

Poly-B or Pex pipe adapters can cause flow restriction to the tub spout thus creating a backflow to the showerhead.

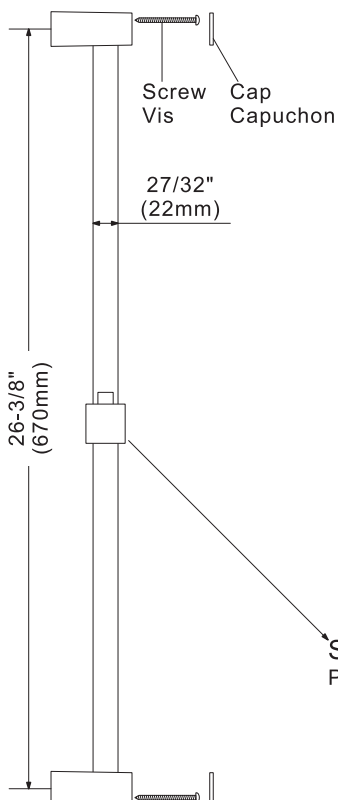
Tuyau Poly-B et Pex :

Nous insistons sur l'utilisation de tuyau de cuivre 1/2" pour raccorder la valve au bec de bain.

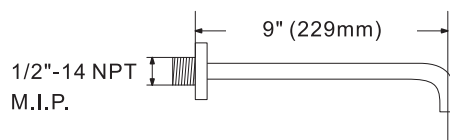
Les adaptateurs de tuyau Poly-B ou Pex peuvent causer une restriction de débit.



Shower rail / Rail de douche SH-9099



Bath spout / Bec de bain SH-959



Water supply / Entrée d'eau SH-921

