

## S32CD-9545

Ceramic cartridge  
Cartouche de céramique

### 2 WAYS PRESSURE BALANCE VALVE WITH PEX CONNECTION, RAIN SHOWER HEAD AND BATH SPOUT

2 ways pressure balance valve  
with pex connection with stop valve,  
Solid brass construction with deluxe finish,  
8-1/2" rain shower head with 16" shower arm,  
7" bath spout,  
Cartridge with limited lifetime warranty,  
Easy to install.

### VALVE PRESSION BALANÇÉE 2 VOIES AVEC CONNEXION "PEX", DOUCHE PLUIE ET BEC DE BAIN

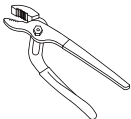
Valve pression balancée 2 voies  
avec connexion "pex" avec valve d'arrêt,  
Construction en laiton solide de fini luxueux,  
Douche pluie 8-1/2" avec bras de douche de 16",  
Bec de bain 7",  
Garantie à vie limitée sur les cartouches,  
Installation simple.



### Tools You May Need Outils requis



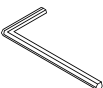
Adjustable wrench  
Clé à molette



Groove joint plier  
Pincés multiprises



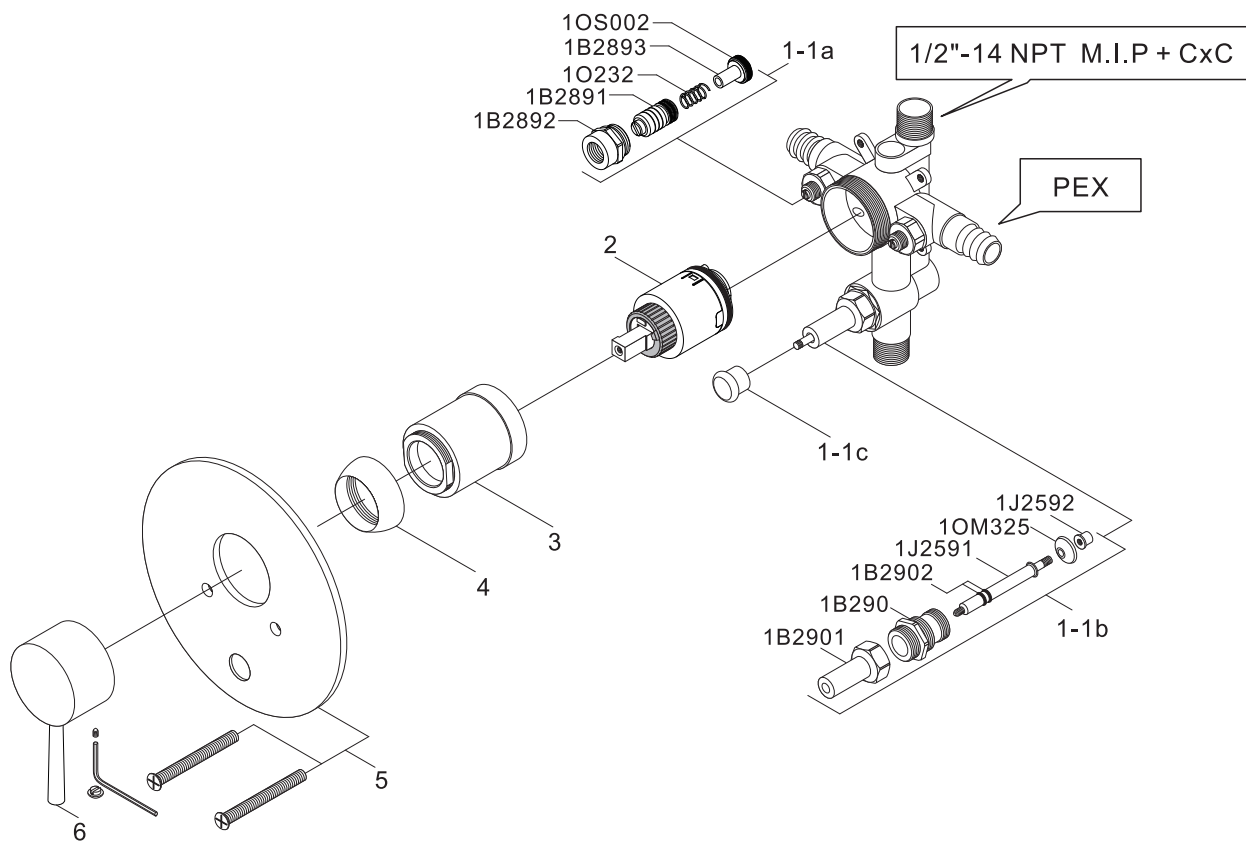
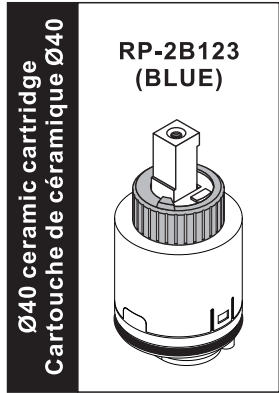
Pipe tape  
Ruban teflon



Allen key  
Clé hexagonale

# Replacement parts / Pièces de remplacement

2 ways pressure balance valve with pex connection  
 Valve pression balancée 2 voies avec connection PEX

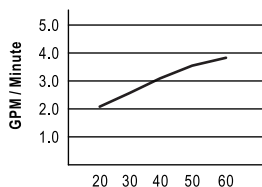


No. Numéro	Description Description	Quantity Quantité	Factory No. Numéro d'usine	RP No. Numéro de RP
1.	P/B valve with diverter / Valve pression balancée avec déviateur (PEX)	1	1A837-N	
1-1a.	Stop valve / Valve d'arrêt	2 set		
1-1b.	Diverter / Déviateur	1 set		
1-1c.	Diverter cap / Capuchon du déviateur	1	1J267	
2.	Ceramic cartridge / Cartouche de céramique	1	1B123-N	RP-2B123 (Blue)
3.	Hub / Cylindre de finition	1	1A8271	
4.	Cap / Coupole de finition	1	1D140	
5.	Decorative plate & Screw / Plaque décorative et vis	1	1F419	YC-PLA12CD
6.	Handle / Poignée	1	1E375	

## Function specifications / Spécification des fonctions

- Because of difference of city water system or others, water pressure may differ, and cause the flow rate to change a little bit.
- En raison des différences entre les systèmes d'eau de ville ou autre, la pression d'eau peut varier et provoquer un léger changement dans le débit.

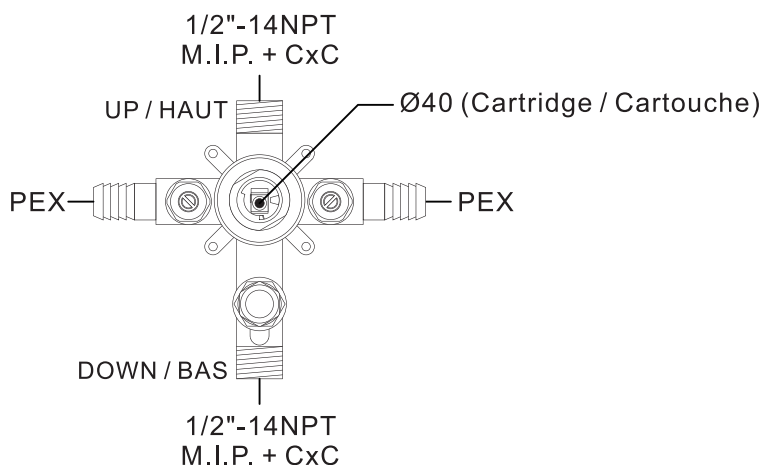
### PRESSURE BALANCE VALVE VALVE PRESSION BALANÇÉE



Flow pressure in PSI / Volume de débit en PSI

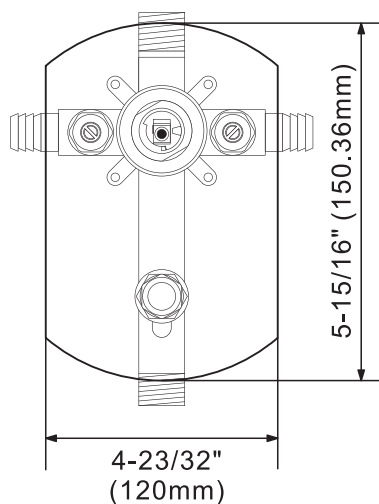
● 1 GPM = 3.785 LPM

PSI	20	30	40	50	60
GPM	2.11	2.64	3.17	3.52	3.86

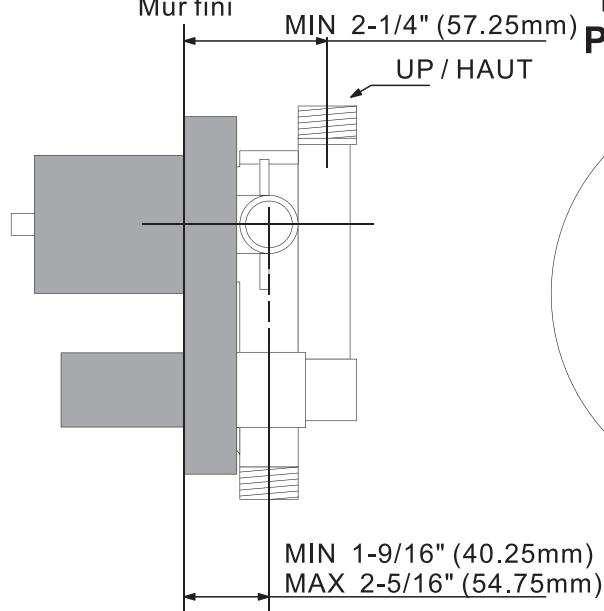


## Installation instruction / Instruction d'installation

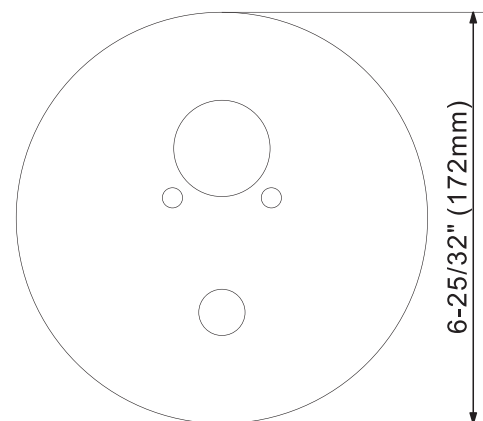
### Guard Gabarit



Finished Wall  
Mur fini



### Decorative plate Plaque décorative



#### Attention:

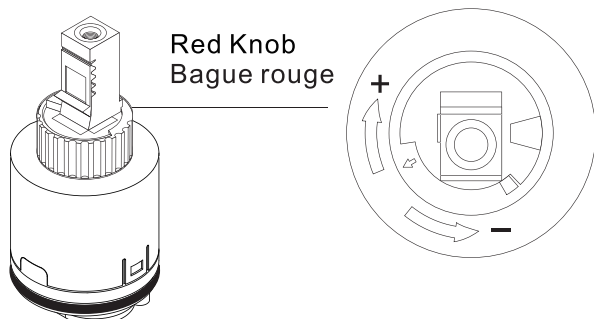
Please turn on water to clear up the inside tube before installing pressure balance valve.

#### Attention:

Partir l'eau pour nettoyer le tube à l'intérieur avant d'installer la valve à pression balancée.

## Adjusting water temperature / Ajustement de la température d'eau

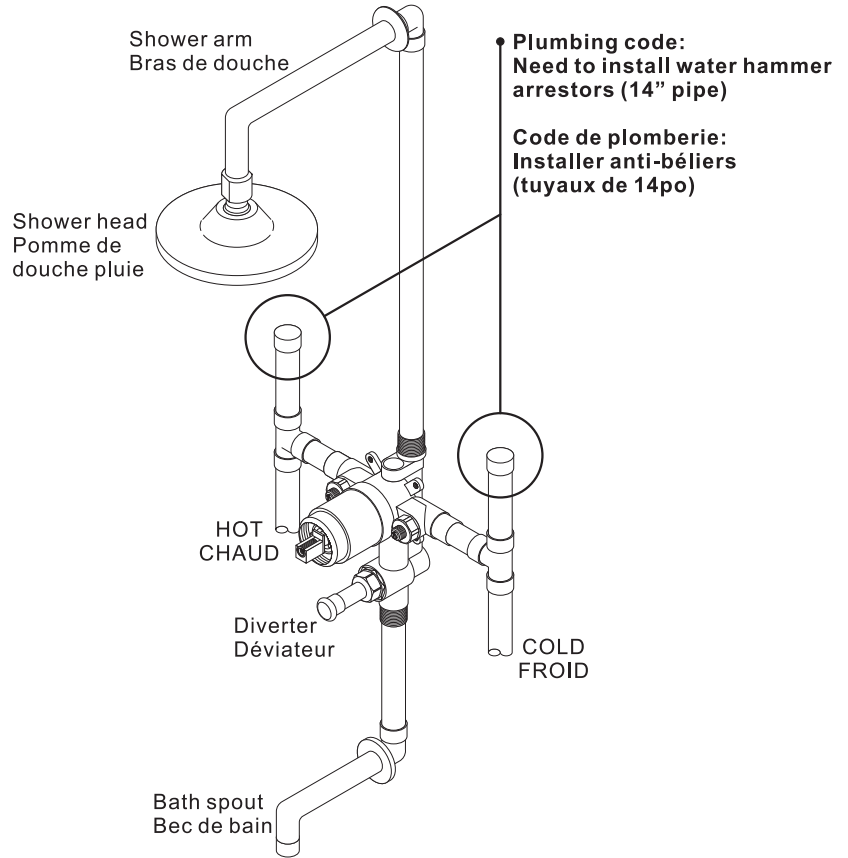
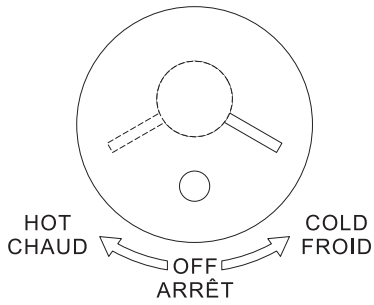
### Ceramic cartridge Cartouche de céramique



**S32CD-9545**

**Ceramic cartridge  
with volume control**

**Cartouche de céramique  
avec contrôle de débit**



**Poly-B and Pex pipe:**

We insist on the use of 1/2" copper pipe to connect tub spout and shower head. Poly-B or Pex pipe adapters can cause flow restriction to the tub spout thus creating a backflow to the showerhead.

**Tuyau Poly-B et Pex :**

Nous insistons sur l'utilisation de tuyau de cuivre 1/2" pour raccorder la valve au bec de bain. Les adaptateurs de tuyau Poly-B ou Pex peuvent causer une restriction de débit.

