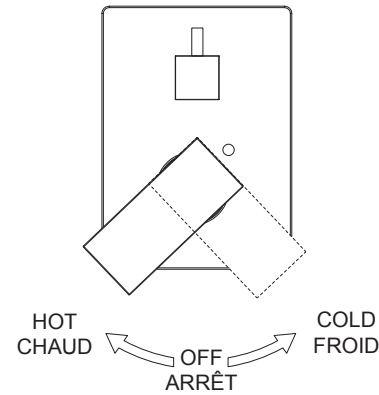


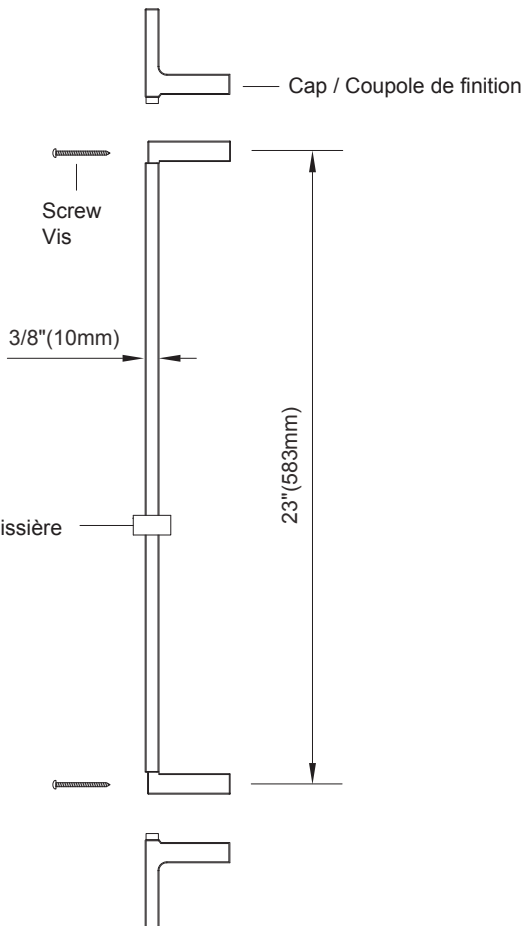
### S18CD-1642

Ceramic cartridge  
with volume control

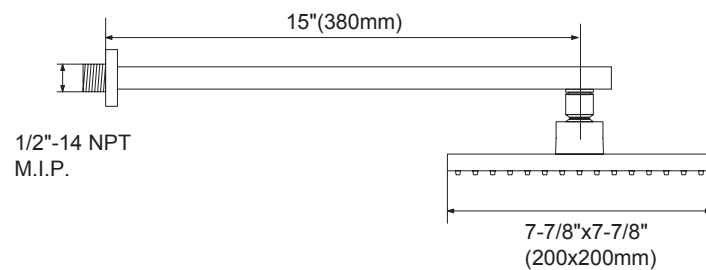
Cartouche de céramique  
avec contrôle de débit



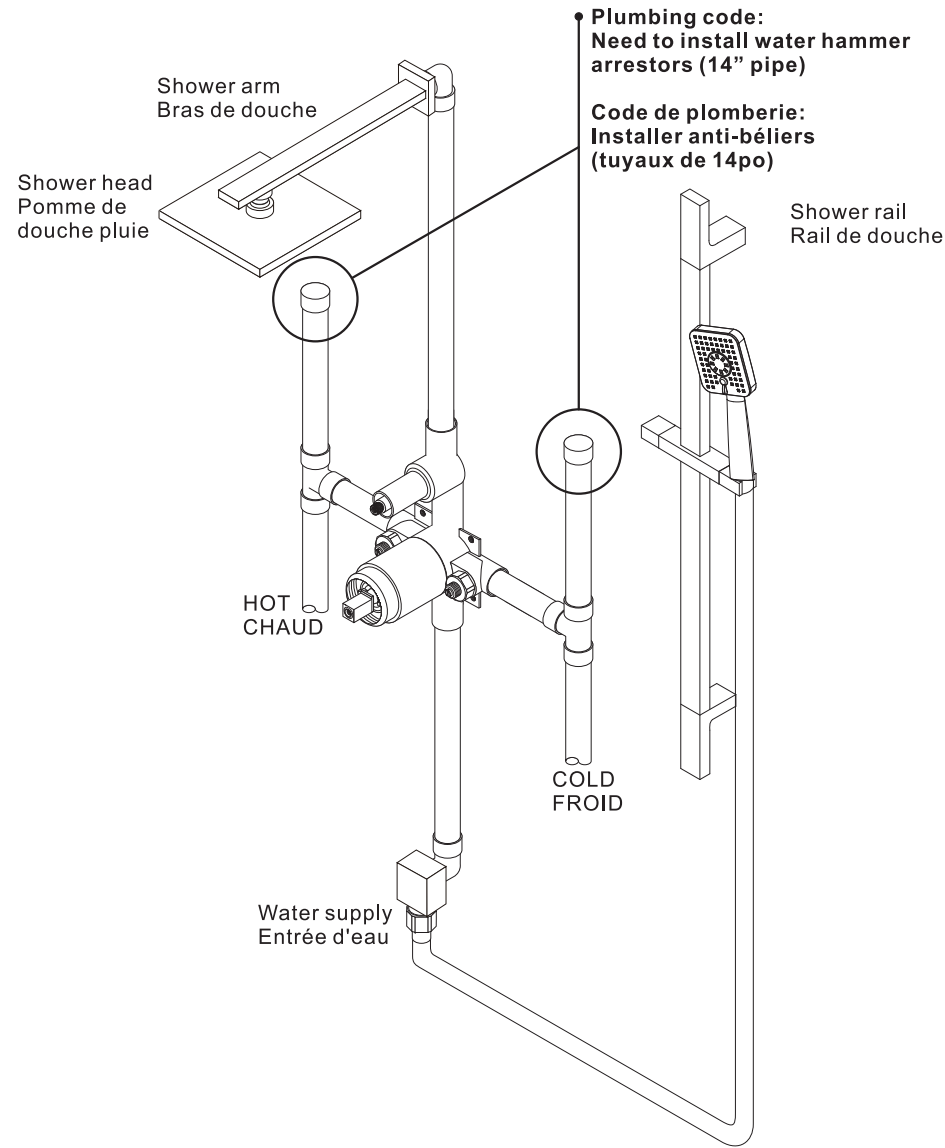
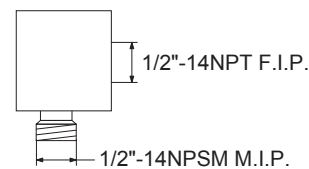
Shower rail / Rail de douche



Shower arm / Bras de douche  
Shower head / Tête de douche



Water supply / Entrée d'eau



### S18CD-1642

Ceramic cartridge  
Cartouche de céramique

#### PRESSURE BALANCE VALVE, SHOWER RAIL AND RAIN SHOWERHEAD

2-Way pressure balance valve with stop valve  
Solid brass construction with deluxe finish  
Hand shower on rail  
59" Flexible water supply  
7-7/8" Rain showerhead with 15" shower arm  
Cartridge covered by a 25-year limited warranty  
Easy to install



**MASSAGE  
3//JETS**

#### VALVE PRESSION BALANCÉE, RAIL DE DOUCHE ET DOUCHE PLUIE

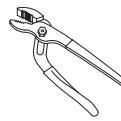
Valve pression balancée 2 voies avec valve d'arrêt  
Construction en laiton solide de fini luxueux  
Douchette à main sur rail  
Flexible 59", entrée d'eau  
Douche pluie 7-7/8" avec bras de douche de 15"  
Cartouche couverte par une garantie limitée de 25 ans  
Installation simple



#### Tools You May Need Outils requis



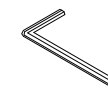
Adjustable wrench  
Clé à molette



Groove joint plier  
Pinces multiprises



Pipe tape  
Ruban teflon

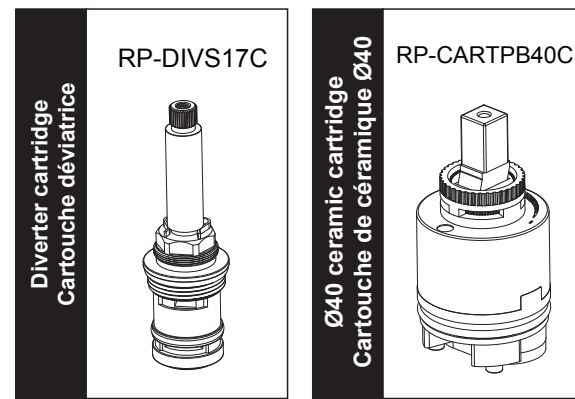


Allen key  
Clé hexagonale

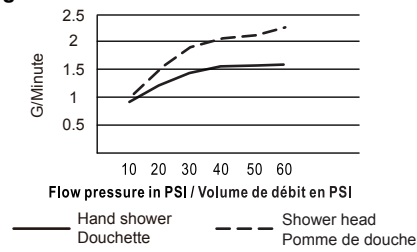
For more information , visit our web site  
Pour plus d'information, visitez notre site web

[www.bathdepot.ca/kebo-brand](http://www.bathdepot.ca/kebo-brand)  
[www.baindepot.com/marque-kebo](http://www.baindepot.com/marque-kebo)

2-way pressure balance valve  
Valve pression balancée 2 voies

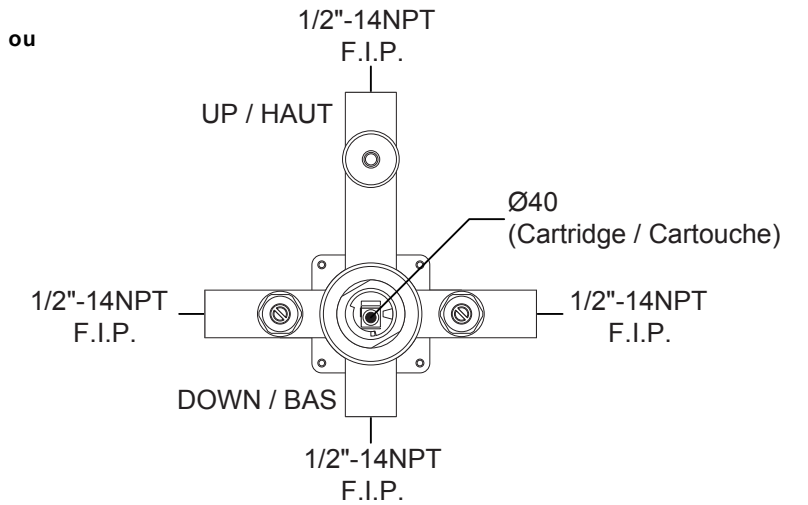


- Because of difference of city water systems or other, water pressure may differ and cause the flow rate to vary slightly.
- En raison des différences entre les systèmes d'eau de ville ou autre, la pression d'eau peut varier et provoquer un léger changement dans le débit.



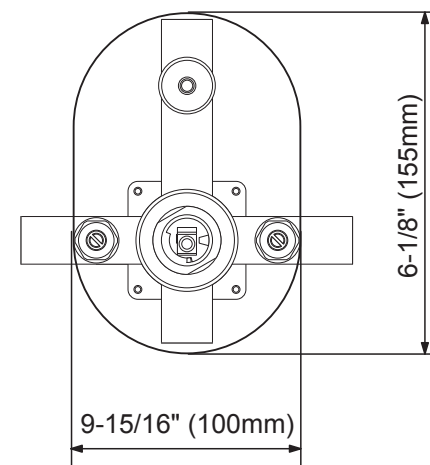
● 1 GPM = 3.785 LPM

	PSI	10	20	30	40	50	60
Hand shower / Douche	GPM	0.90	1.24	1.45	1.51	1.53	1.61
Shower head / Pomme de douche	GPM	1.06	1.53	1.82	2.03	2.11	2.27

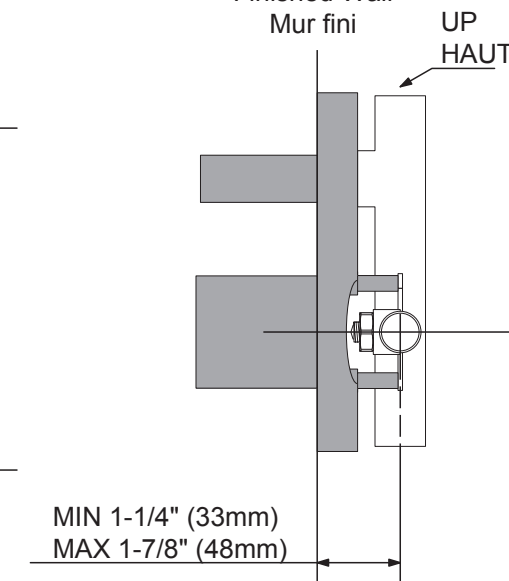


Installation instruction / Instruction d'installation

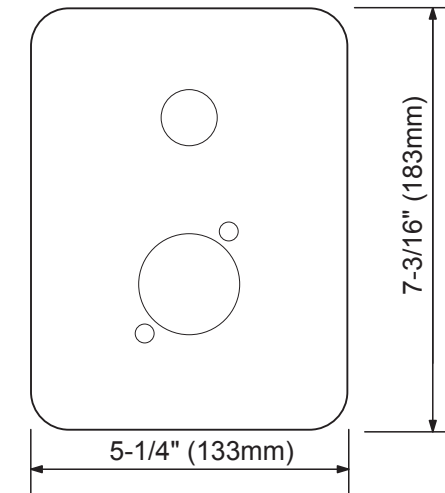
Guard  
Gabarit



Finished Wall  
Mur fini



Decorative plate  
Plaque décorative

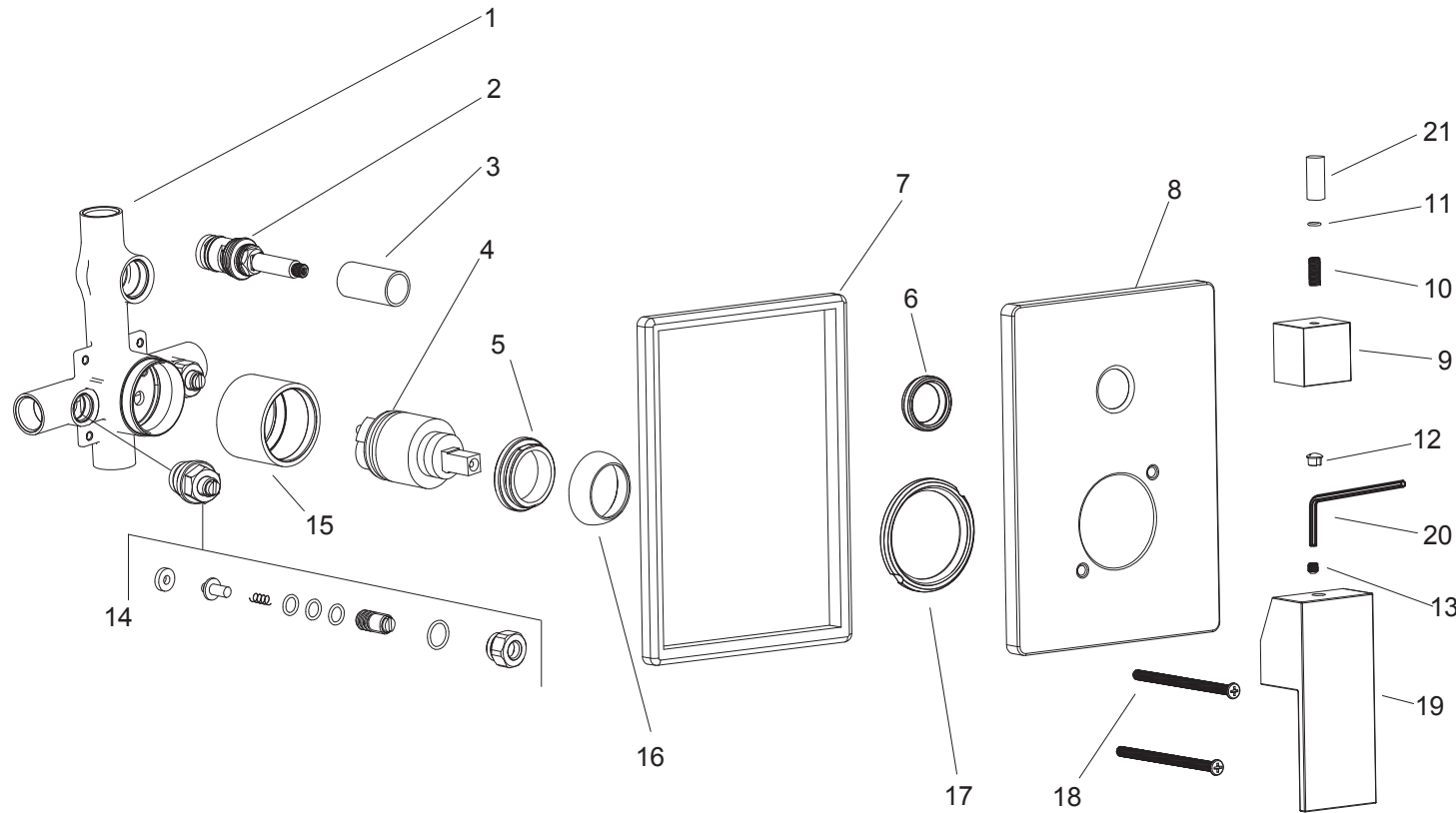
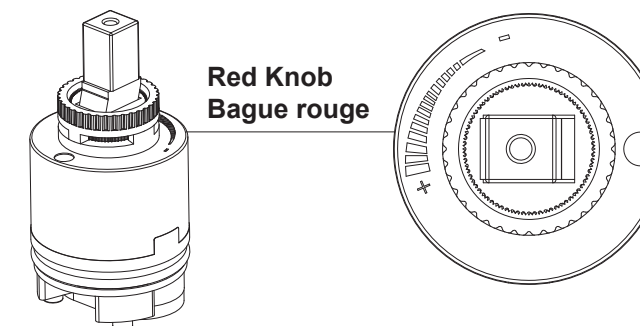


**Attention:** Please turn on water to clear out the inside tube before installing pressure balance valve.

**Attention:** Partir l'eau pour nettoyer l'intérieur du tube avant d'installer la valve à pression balancée.

Adjusting water temperature / Ajustement de la température d'eau

Ceramic cartridge  
Cartouche de céramique



NO	Description	Quantity	Factory No.	RP No.
Numéro	Description	Quantité	Numéro d'usine	Numéro de RP
1	P/B valve with diverter / Valve pression balancée avec déviateur (1/2"-14NPT F.I.P.)	1		
2	Diverter cartridge / Cartouche déviateur	1		RP-DIVS17C
3	Hub / Cylindre de finition	1		
4	Ceramic cartridge / Cartouche de céramique	1		RP-CARTPB40C
5	Fix ring / Anneau de fixation	1		
6	Washer / Joint d'étanchéité	1		
7	Washer / Joint d'étanchéité	1		
8	Decorative plate / Plaque décorative	1		
9	Handle / Poignée	1		
10	Allen screw / Vis hexagonale	1		
11	O-Ring / Anneau d'étanchéité	1		
12	Button / Bouton	1		
13	Allen screw / Vis hexagonale	1		
14	Check valve / Clapet anti-retour	2 set		
15	Hub / Cylindre de finition	1		
16	Cap / Coupole de finition	1		
17	Washer / Joint d'étanchéité	1		
18	Screw / Vis	2		
19	Handle / Poignée	1		
20	Allen key / Clé hexagonale	1		
21	Handle lever / Poignée levier	1		