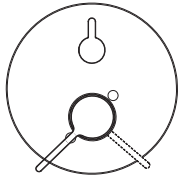


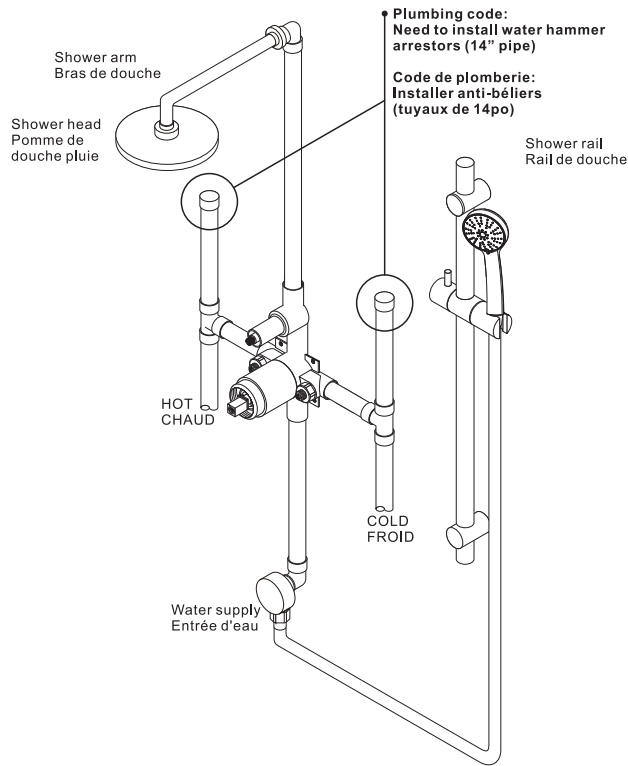
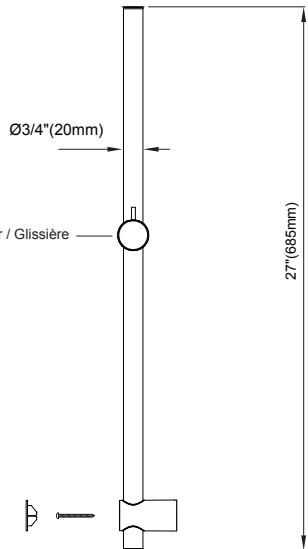
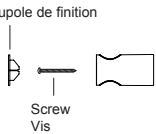
S17C-1522

Ceramic cartridge
with volume control
Cartouche de céramique
avec contrôle de débit

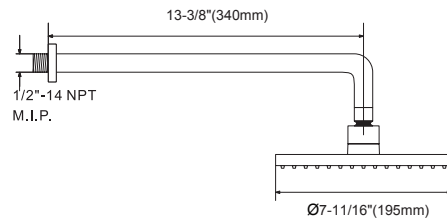


HOT CHAUD ← OFF ARRÊT → COLD FROID

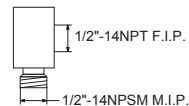
Shower rail / Rail de douche



Shower arm / Bras de douche
Shower head / Tête de douche



Water supply / Entrée d'eau



S17C-1522

PRESSURE BALANCE VALVE, SHOWER RAIL AND RAIN SHOWER HEAD

2 ways pressure balance valve with stop valve,
Solid brass construction with deluxe finish,
Hand shower on rail,
59" flexible, water supply,
7-11/16" rain shower head with 13-3/8" shower arm,
Cartridge covered by a 25-year limited warranty,
Easy to install.





**MASSAGE
4/JETS**



VALVE PRESSION BALANCÉE, RAIL DE DOUCHE ET DOUCHE PLUIE

Valve pression balancée 2 voies avec valve d'arrêt,
Construction en laiton solide de fini luxueux,
Douchette à main sur rail,
Flexible 59", entrée d'eau,
Douche pluie 7-11/16" avec bras de douche de 13-3/8",
Cartouche couverte par une garantie limitée de 25 ans,
Installation simple.

Tools You May Need Outils requis

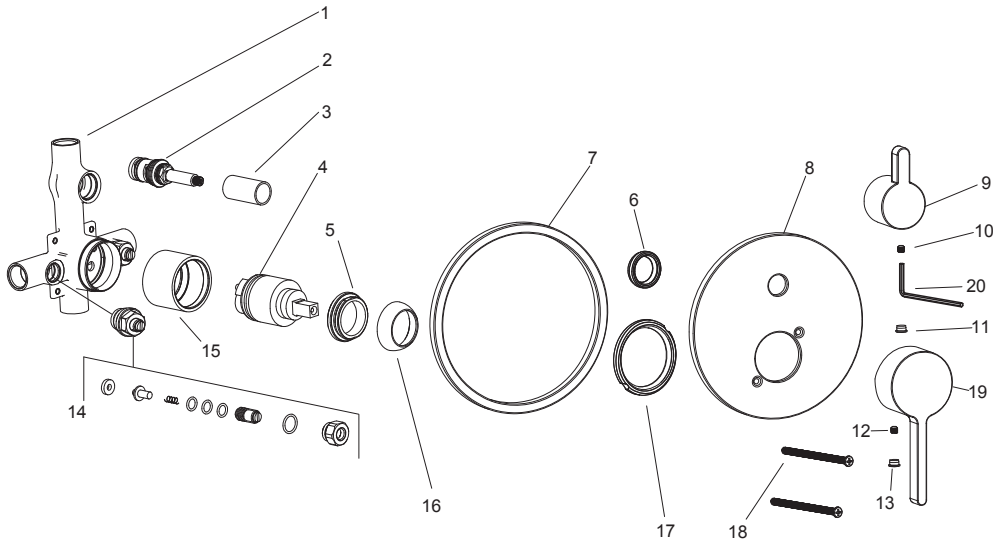
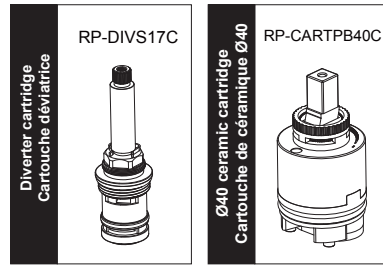
-  Adjustable wrench
Clé à molette
-  Groove joint plier
Pinces multiprises
-  Pipe tape
Ruban teflon
-  Allen key
Clé hexagonale

For more information , visit our web site
Pour plus d'information, visitez notre site web

www.kebofaucet.com
www.kebofaucet.com

Replacement parts / Pièces de remplacement

2 ways pressure balance valve
Valve pression équilibrée 2 voies

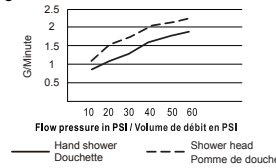


NO	Description	Quantity	Factory No.	RP No.
Numéro	Description	Quantité	Numéro d'usine	Numéro de RP
1	P/B valve with diverter / Valve pression équilibrée avec déviateur (1/2"-14NPT F.I.P.)	1		
2	Diverter cartridge / Cartouche déviateur	1		RP-DIVS17C
3	Hub / Cylindre de finition	1		
4	Ceramic cartridge / Cartouche de céramique	1		RP-CARTPB40C
5	Fix ring / Anneau de fixation	1		
6	Washer / Joint d'étanchéité	1		
7	Washer / Joint d'étanchéité	1		
8	Decorative plate / Plaque décorative	1		
9	Handle / Poignée	1		
10	Allen screw / Vis hexagonale	1		
11	Button / Bouton	1		
12	Button / Bouton	1		
13	Allen screw / Vis hexagonale	1		
14	Check valve / Clapet anti-retour	2 set		
15	Hub / Cylindre de finition	1		
16	Cap / Coupole de finition	1		
17	Washer / Joint d'étanchéité	1		
18	Screw / Vis	2		
19	Handle / Poignée	1		
20	Allen key / Clé hexagonale	1		

Function specifications / Spécification des fonctions

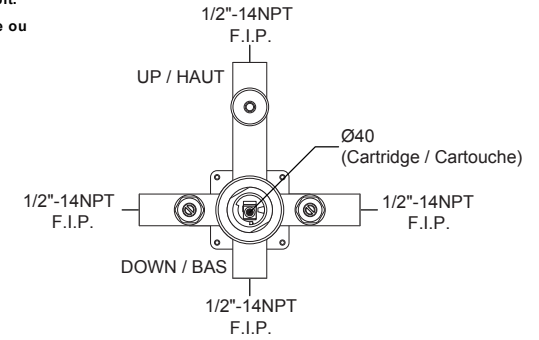
● Be cause of difference of city water system or others, water pressure may differ, and cause the flow rate to change a little bit.

● En raison des différences entre les systèmes d'eau de ville ou autre, la pression d'eau peut varier et provoquer un léger changement dans le débit.

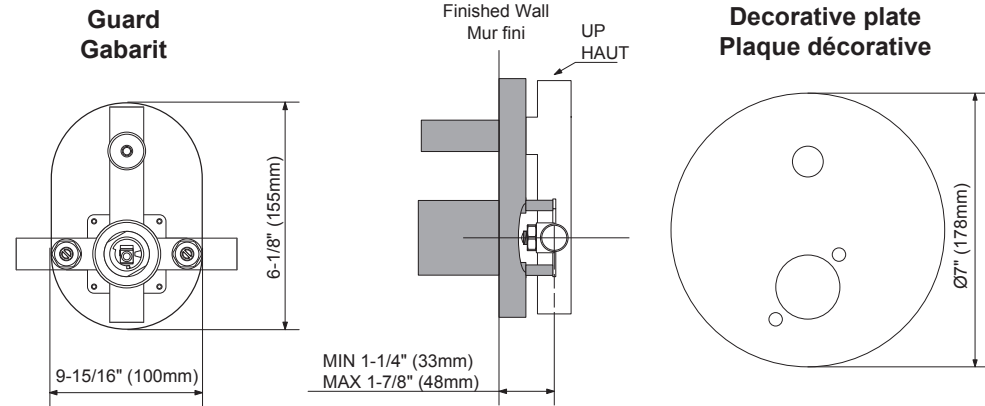


● 1 GPM = 3.785 LPM

	PSI	10	20	30	40	50	60
Hand shower / Douche	GPM	0.85	1.16	1.37	1.56	1.74	1.85
Shower head / Pomme de douche	GPM	1.08	1.53	1.80	2.06	2.11	2.25



Installation instruction / Instruction d'installation



Attention: Please turn on water to clear up the inside tube before installing pressure balance valve.

Attention: Partir l'eau pour nettoyer le tube à l'intérieur avant d'installer la valve à pression équilibrée.

Adjusting water temperature / Ajustement de la température d'eau

