



S111C-5240

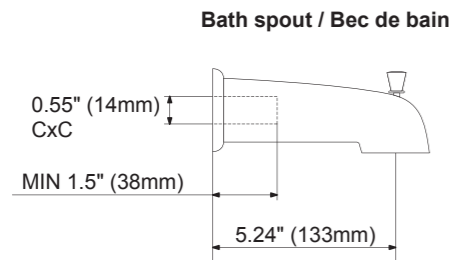
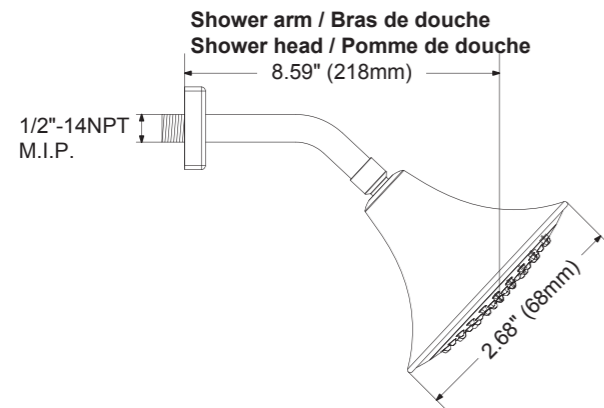
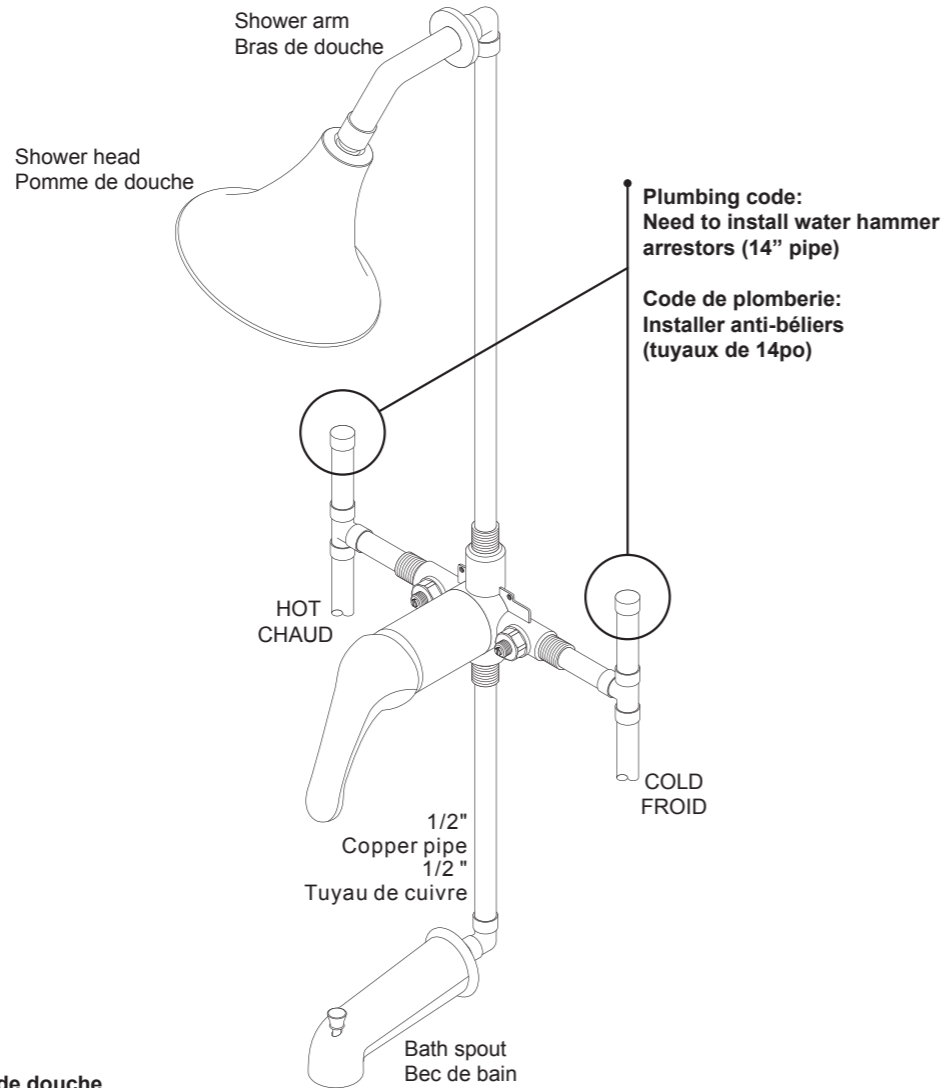
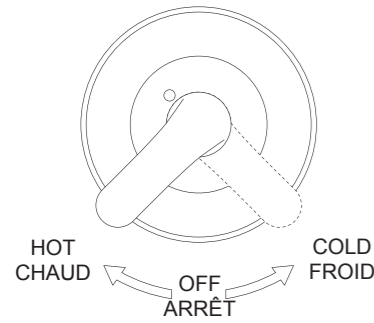
Ceramic cartridge with volume control
Cartouche de céramique avec contrôle de débit

Poly-B and Pex pipe:

We insist on the use of copper pipe to connect tub spout and shower head. Poly-B or Pex pipe adapters can cause flow restriction to the tub spout thus creating a backflow to the showerhead.

Tuyau Poly-B et Pex :

Nous insistons sur l'utilisation de tuyau de cuivre pour raccorder la valve au bec de bain. Les adaptateurs de tuyau Poly-B ou Pex peuvent causer une restriction de débit.



S111C-5240

Ceramic cartridge
Cartouche de céramique

PRESSURE BALANCE VALVE, RAIN SHOWER HEAD AND BATH SPOUT

Pressure balance valve with stop valve, Solid brass construction with deluxe finish, 6-1/2" rain shower head with 6" shower arm, 5" bath spout with diverter, Cartridge with limited lifetime warranty, Easy to install.

VALVE PRESSION BALANCÉE, DOUCHE PLUIE ET BEC DE BAIN

Valve pression balancée avec valve d'arrêt, Construction en laiton solide de fini luxueux, Douche pluie 6-1/2" avec bras de douche de 6", Bec de bain 5" avec déviateur, Garantie à vie limitée sur les cartouches, Installation simple.



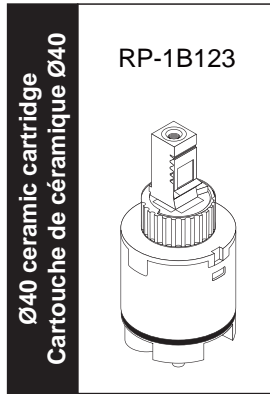
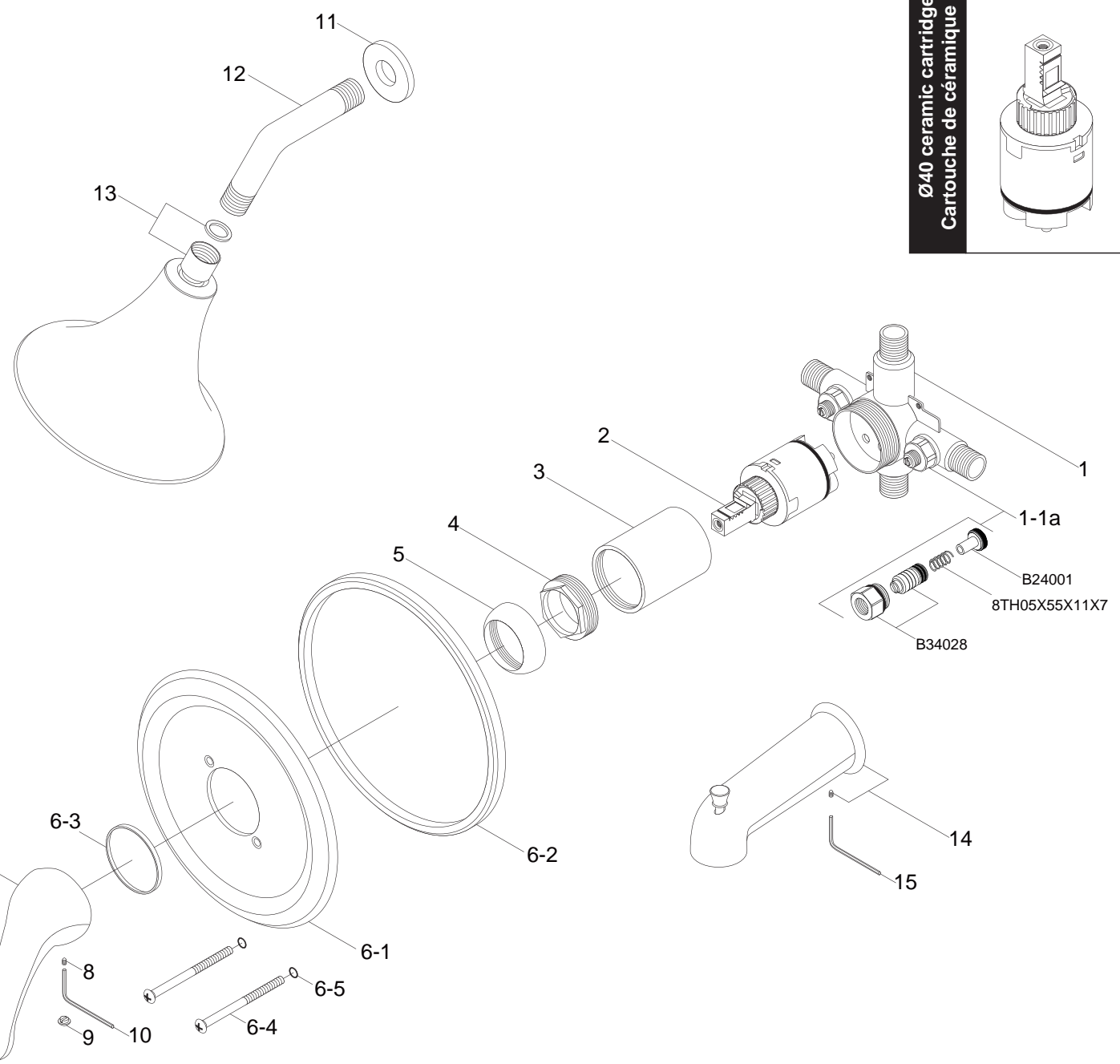
**Tools You May Need
Outils requis**

- Adjustable wrench
Clé à molette
- Groove joint plier
Pinces multiprises
- Pipe tape
Ruban teflon
- Allen key
Clé hexagonale

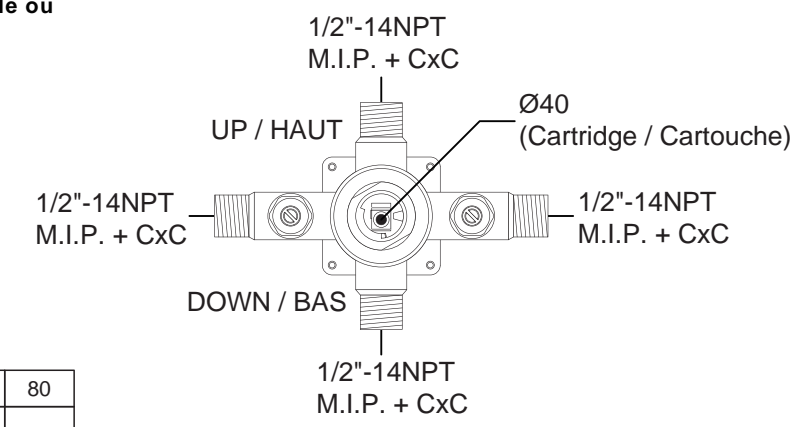
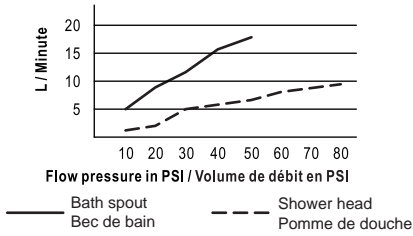
For more information , visit our web site
Pour plus d'information, visitez notre site web

www.kebofaucet.com
www.kebofaucet.com

**Pressure balance valve
Valve pression balancée**



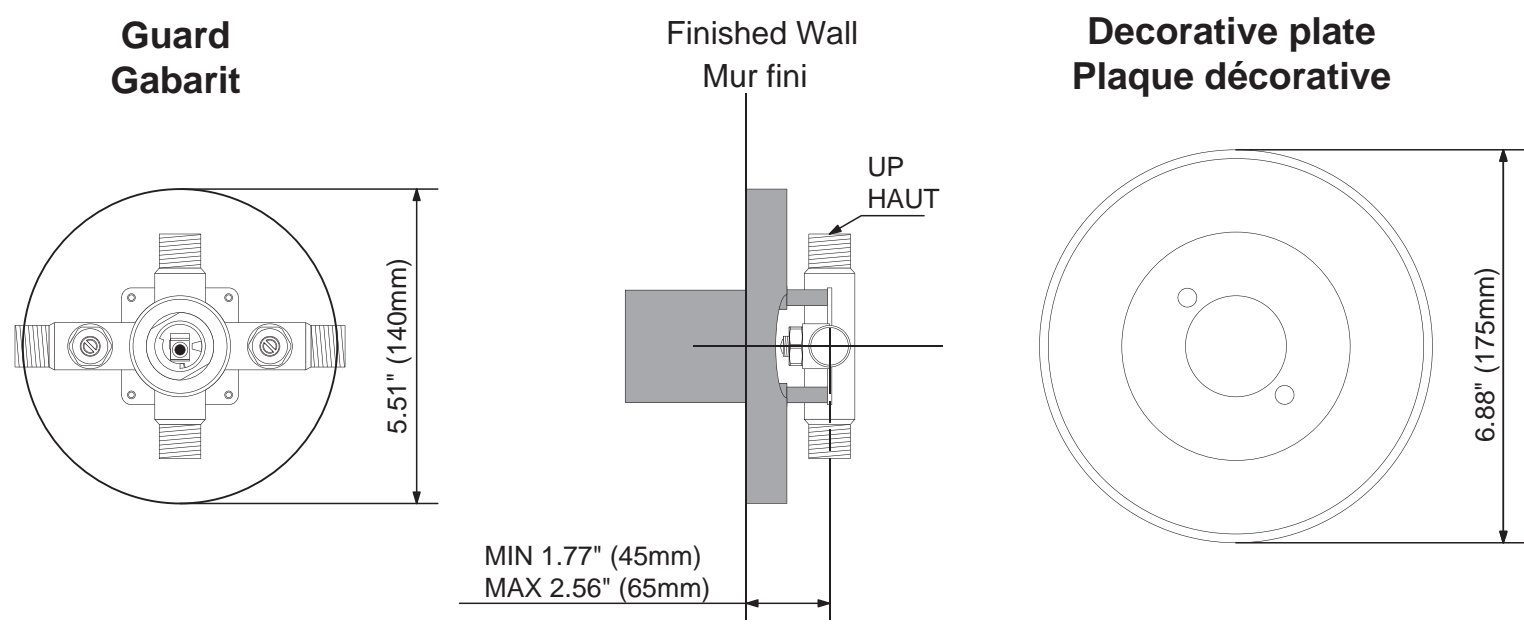
- Be cause of difference of city water system or others, water pressure may differ, and cause the flow rate to change a little bit.
- En raison des différences entre les systèmes d'eau de ville ou autre, la pression d'eau peut varier et provoquer un léger changement dans le débit.



● 1 GPM = 3.785 LPM

| | PSI | 10 | 20 | 30 | 40 | 50 | 60 | 70 | 80 |
|-------------------------------|-----|-----|-----|------|------|------|-----|-----|-----|
| Bath spout / Bec de bain | LPM | 5 | 9 | 12.2 | 15.2 | 17.3 | | | |
| Shower head / Pomme de douche | LPM | 2.1 | 3.9 | 5 | 6 | 6.7 | 7.6 | 8.1 | 8.5 |

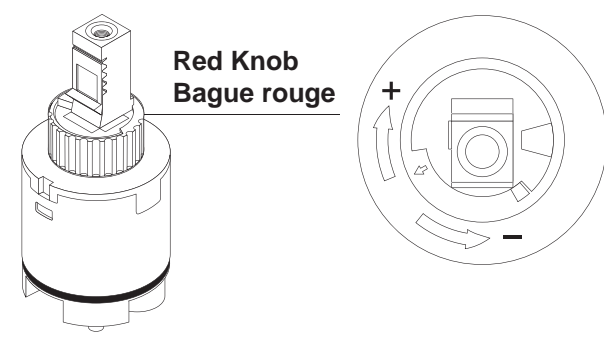
Installation instruction / Instruction d'installation



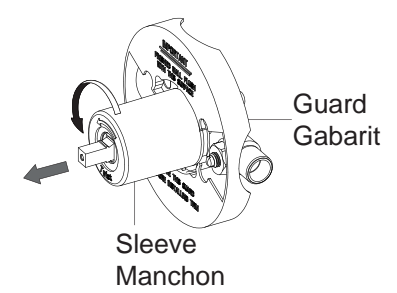
- ⚠ Attention: Please turn on water to clear up the inside tube before installing pressure balance valve.
- Attention: Partir l'eau pour nettoyer le tube à l'intérieur avant d'installer la valve à pression balancée.

Adjusting water temperature / Ajustement de la température d'eau

**Ceramic cartridge
Cartouche de céramique**



How to use guard:
Turn and tack out the sleeves.
Comment utiliser la garde:
Tournez et tirez le manchon.



| NO | Description | Quantity | Factory No. | RP No. |
|--------|---|----------|----------------|--------------|
| Numéro | Description | Quantité | Numéro d'usine | Numéro de RP |
| 1 | P/B valve / Valva P/B (1/2"-14NPT M.I.P. & CxC) | 1 | 80T34A28 | |
| 1-1a | Stop valve / Valve d'arrêt | 2 set | | |
| 2 | Ceramic cartridge / Cartouche de céramique | 1 | J20401 | RP-1B123 |
| 3 | Hub / Cylindre de finition | 1 | 81T24001 | |
| 4 | Fix ring / Anneau de fixation | 1 | 8YG34028 | |
| 5 | Cap / Coupole de finition | 1 | 8ZG40000 | |
| 6 | 6-1, 6-2, 6-3, 6-4, 6-5 | 1 set | | HU-PLA111C |
| 6-1 | Decorative plate / Plaque décorative | 1 | 8MB24001 | |
| 6-2 | Washer / Joint | 1 | 7XJ24001 | |
| 6-3 | Washer / Joint | 1 | 8XJ34048 | |
| 6-4 | Screw / Vis | 2 | 8KM4X75 | |
| 6-5 | O-Ring / Bague d'étanchéité | 2 | 8J6X1 | |
| 7 | Handle / Poignée | 1 | 80P40WC2 | |
| 8 | Allen screw / Vis hexagonale | 1 | 8CM5X7 | |
| 9 | Button / Bouton | 1 | 80N81050 | |
| 10 | Allen key / Clé hexagonale | 1 | 8BS25 | |
| 11 | Flange / Coupole | 1 | 80Q87000 | |
| 12 | Shower arm / Bras de douche | 1 | 80G9A000NP | |
| 13 | Shower head / Pomme de douche | 1 | F0415A | |
| 14 | Bath spout / Bec de bain | 1 | G6U000 | |
| 15 | Allen key / Clé hexagonale | 1 | 8BS30 | |