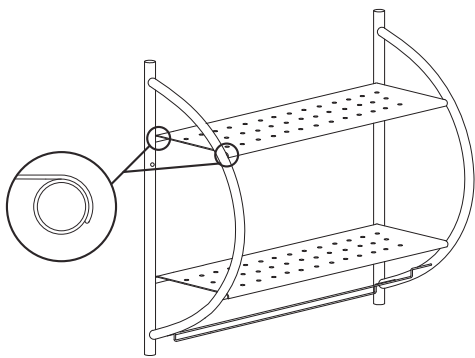
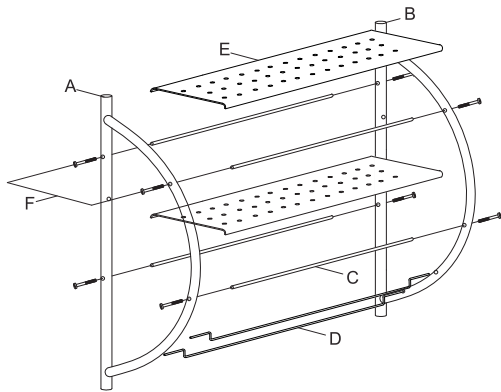


// Q-3176CH

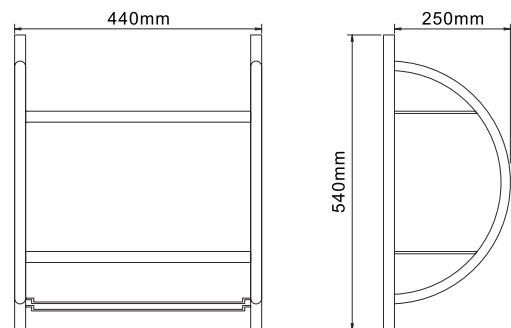
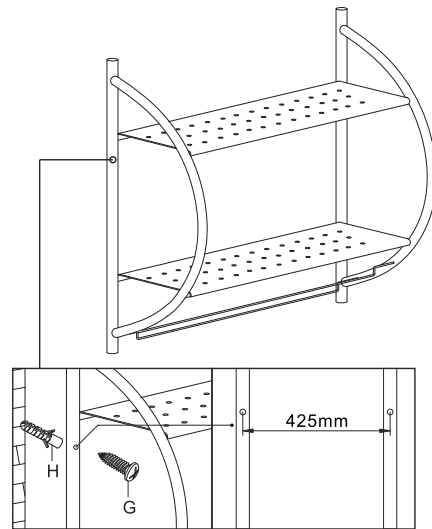
1. Connect support shelves(A and B), towel bars(D) and support bars(C).
Fix screws (F) into the support shelves(A and B), put shelves(E) on the support bars(C).





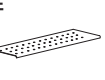



Connectez les supports d'étagère(A et B), avec les portes-serviettes(D) et les barres d'appui(C).
Fixez les vis(F) dans les supports d'étagère(A et B), mettez les tablettes(E) sur les barres d'appui(C).



2. Fix support shelves on the wall by screws(G) and holders(H).

Fixez les supports d'étagère sur le mur avec les vis(G) et les supports(H).



A  Support shelf Support d'étagère 1 pcs	B  Support shelf Support d'étagère 1 pcs	C  Support bar Barre d'appui 4 pcs	D  Towel bar Porte-serviette 2 pcs	E  Shelf Tablette 2 pcs
F  Screw Vis 8 pcs	G  Screw Vis 2 pcs	H  Holder Support 2 pcs		