

BATO

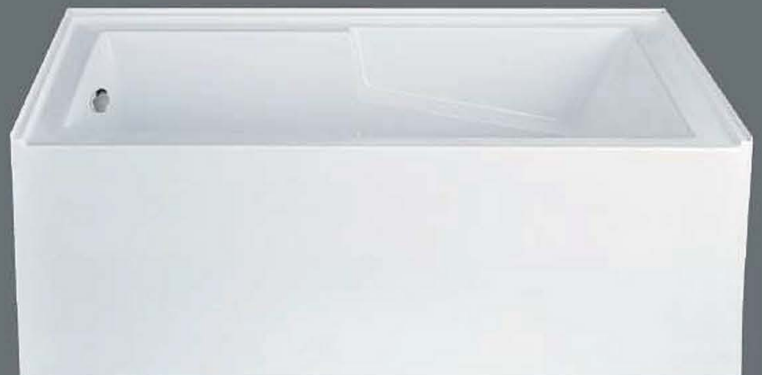
BATH TUB • BAIGNOIRES



GUIDE D'INSTALLATION
POUR BAIN ENCASTRÉ

M O - 8 8 7 3

INSTALLATION GUIDE
FOR BUILT-IN BATHTUB



ATTENTION



BEFORE STARTING

OUR PRODUCTS ARE CAREFULLY INSPECTED IN OUR WAREHOUSE AND PACKAGED FOR SHIPPING. ONLY REMOVE THE PROTECTIVE FILM AT THE VERY END OF THE INSTALLATION TO ENSURE MAXIMUM PROTECTION. (EXCEPT WHERE BATH SURFACES WILL BE IN PERMANENT CONTACT WITH ANOTHER SURFACE (I.E., FAUCETS, ETC.). IT IS VERY IMPORTANT THAT YOU CAREFULLY INSPECT THE PRODUCT BEFORE INSTALLATION. IF A PRODUCT IS DEFECTIVE, PLEASE CONTACT THE COMPANY BEFORE INSTALLATION. THE INSTALLER WILL BE HELD RESPONSIBLE FOR ANY BREAKAGE OR DAMAGES FOLLOWING THE USE OF A DEFECTIVE PRODUCT. TO PROTECT THE UNIT DURING INSTALLATION, PLACE A CARDBOARD IN THE BOTTOM OF THE BATHTUB. VERIFY THAT THE BATHROOM FLOOR IS LEVELED AND STRONG ENOUGH TO SUPPORT A MINIMUM WEIGHT OF 1500 LBS. REINFORCE THE EXISTING FLOORING IF NEEDED. THE DRAIN IN YOUR BATHTUB MAY BE TO THE LEFT, THE MIDDLE OR THE RIGHT. VERIFY THE DRAIN LOCATION BEFORE DRILLING A HOLE IN THE FLOOR. ACCESS PANEL MUST BE FORESEEN NEAR THE PLUMBING, PUMP AND/OR CONTROL BOXES TO TAKE THEM EASILY APART AND/OR REPAIR THESE COMPONENTS. THE WHIRLPOOL/THERAPEUTIC SYSTEMS MUST BE CONNECTED BEFORE THE FINAL INSTALLATION (SEE THE INSTALLATION AND USER'S GUIDE FOR WHIRLPOOL/THERAPEUTIC).



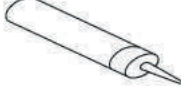
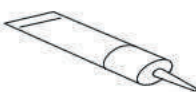
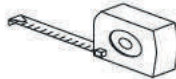





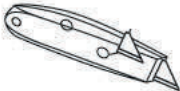





AVANT DE DÉBUTER

NOS PRODUITS SONT SOIGNEUSEMENT INSPECTÉS EN USINE ET EMBALLÉS POUR L'EXPÉDITION. VEUILLEZ LAISSER LA PELLICULE PLASTIQUE QUI RECOUVRE VOTRE BAIGNOIRE EN PLACE JUSQU'À CE QUE L'INSTALLATION SOIT TERMINÉE (À L'EXCEPTION DES ENDROITS OÙ LE BAIN DOIT ÊTRE FIXÉ À UNE AUTRE SURFACE (EX: MUR / ROBINET). IL EST IMPORTANT DE BIEN INSPECTER LE PRODUIT AVANT L'INSTALLATION. SI UN ITEM EST INSTALLÉ AVEC UN DÉFAUT, L'INSTALLATEUR DOIT PLACER UN MORCEAU DE CARTON DANS LE FOND DE LA BAIGNOIRE AFIN DE PROTÉGER L'UNITÉ LORS DE L'INSTALLATION. VÉRIFIEZ QUE LE PLANCHER EST DE NIVEAU ET QU'IL PEUT SUPPORTER UN POIDS MINIMUM DE 680 KG (1500 LBS).

RENFORCEZ LE REVÊTEMENT EXISTANT AU BESOIN. CERTAINES BAIGNOIRES SONT OFFERTES AVEC LE DRAIN À GAUCHE, À DROITE OU AU CENTRE: VÉRIFIEZ L'EMPLACEMENT DU DRAIN AVANT DE PERCER LE PLANCHER. IL EST NÉCESSAIRE DE PRÉVOIR UN ACCÈS CONVENABLE PRÈS DE LA PLOMBERIE, DE LA POMPE ET/OU DES CONTRÔLES, PERMETTANT DE DÉMONTÉ ET/OU DE RÉPARER FACILEMENT CEUX-CI. LES SYSTÈMES TOURBILLONS/THÉRAPEUTIQUES DOIVENT ÊTRE RACCORDÉS AVANT L'INSTALLATION FINALE (VOIR LE GUIDE D'INSTALLATION ET D'UTILISATION POUR TOURBILLON/THÉRAPEUTIQUE).

REQUIRED TOOLS / OUTILS REQUIS

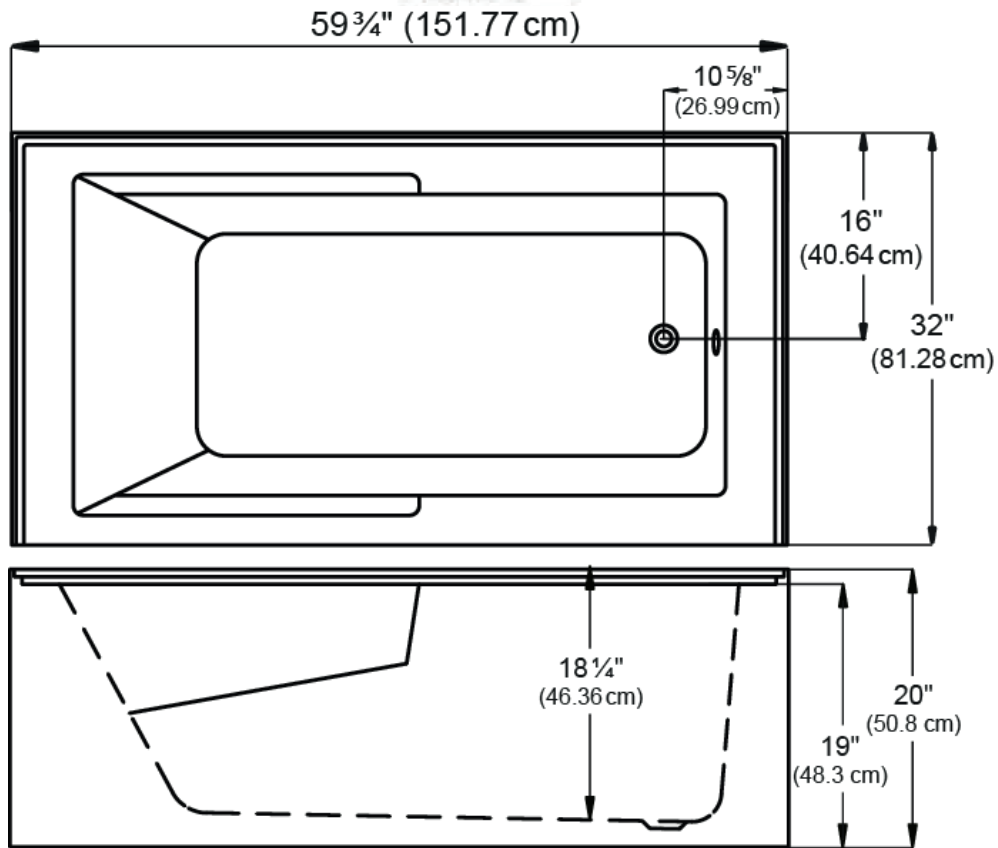


 Drill Perceuse	 Caulk Gun Pistolet à calfeutrer	 Adhesive (1 tube) Adhésif (1 tube)	 Sealant (1 tube) Scellant (1 tube)	 Tape Measure Ruban à mesurer	
 Level Niveau	 Square Angle droit	 Shims Cales de bois	 Drop Cloth Toile de protection	 Pencil Crayon	
 Utility Knife Couteau universel	 V-notched Trowel (1/4") Truelle dentelée 0,6 cm (1/4po) (base seulement)	 Extension Bit Holder Support pour mèche d'extension	 Drill Bit 3/16" (5mm) Foret de 3/16 po (5mm)	 Screws 1 1/4" (zinc or stainless; panhead or roundhead) Vis de 3,2 cm (1 1/4po) (en zinc ou en acier inoxydable; à tête plate ou ronde)	 Phillips Bit (for use with extension bit holder) Embout Phillips (pour utilisation avec une rallonge porte-embout)

IMPORTANT



MO-8873L
MO-8873R



INSTRUCTIONS ARE TO BE PRESERVED BY FINAL USER.
READ CAREFULLY BEFORE PROCEEDING WITH INSTALLATION.

GUIDE D'INSTALLATION DU PROPRIÉTAIRE À CONSERVER POUR RÉFÉRENCE.
VEUILLEZ LIRE ATTENTIVEMENT TOUTES LES INSTRUCTIONS AVANT L'INSTALLATION.

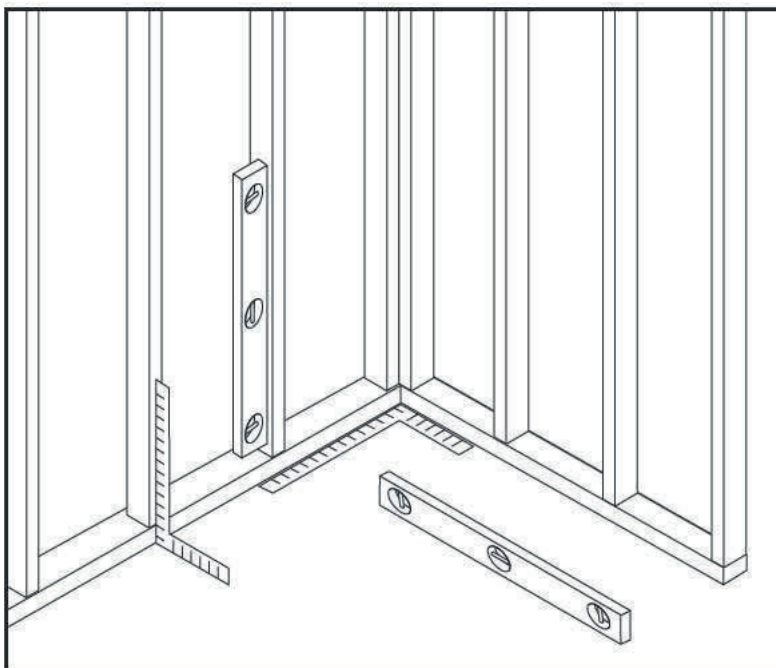
MAKE SURE THAT THE PLUMBING IS DONE BY A CERTIFIED PLUMBER.
MAKE SURE THAT YOU RESPECT THE PLUMBING CODE AND/OR BUILDING CODE OF YOUR REGION.

ASSUREZ-VOUS QUE LA PLOMBERIE EST EFFECTUÉE PAR UN PLOMBIER.
RESPECTEZ LE CODE DE PLOMBERIE ET/OU DU BÂTIMENT DE VOTRE RÉGION.

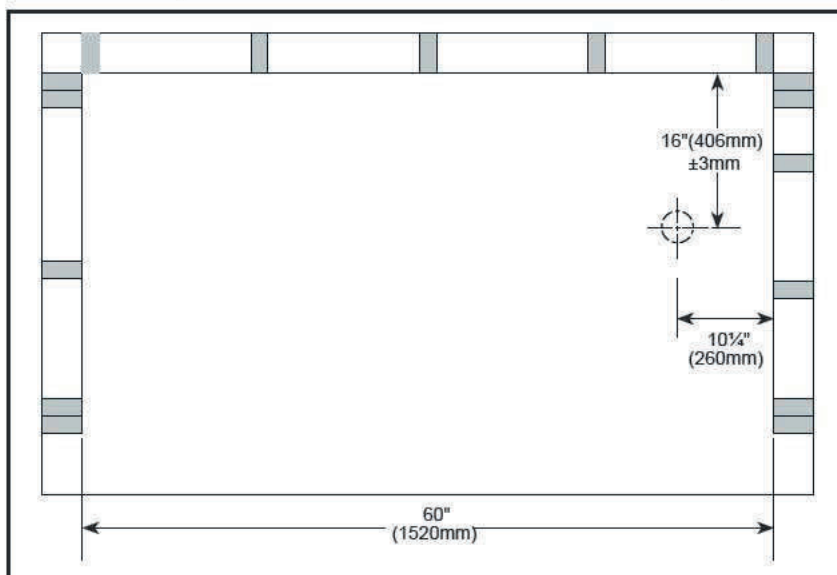


- * It is highly recommended to be two people for the installation.
- * Il est fortement recommandé d'être deux personnes pour l'installation.

Step: 1. Make sure the studs is straight and square
Assurez vous que le montant est droit et carré.



Step: 2. After carefully verify the drain location , drill the drain hole.
Après avoir bien vérifié l'emplacement du drain sur le bain, percer le trou.

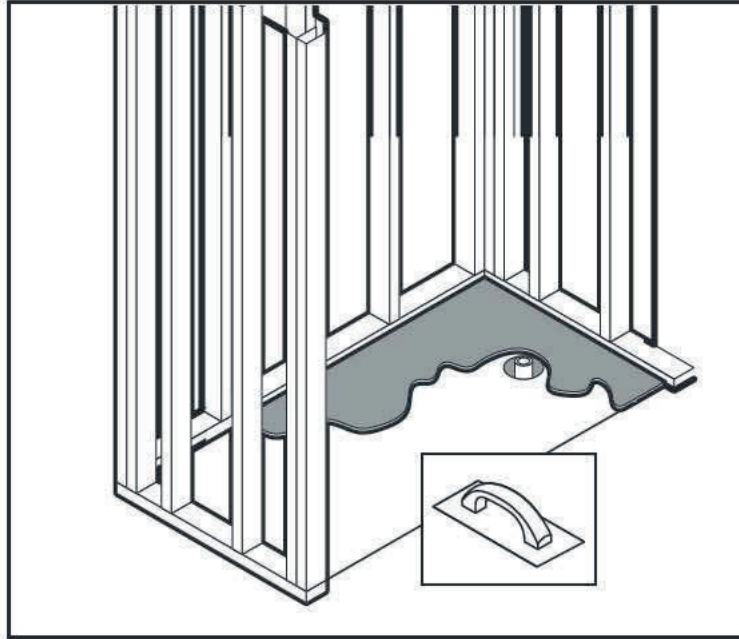


Picture for reference only. For actual measure, you need a certified plumber to install it.
Image pour référence seulement. Pour une installation et des mesures fiables, vous aurez besoin des services d'un plombier certifié.



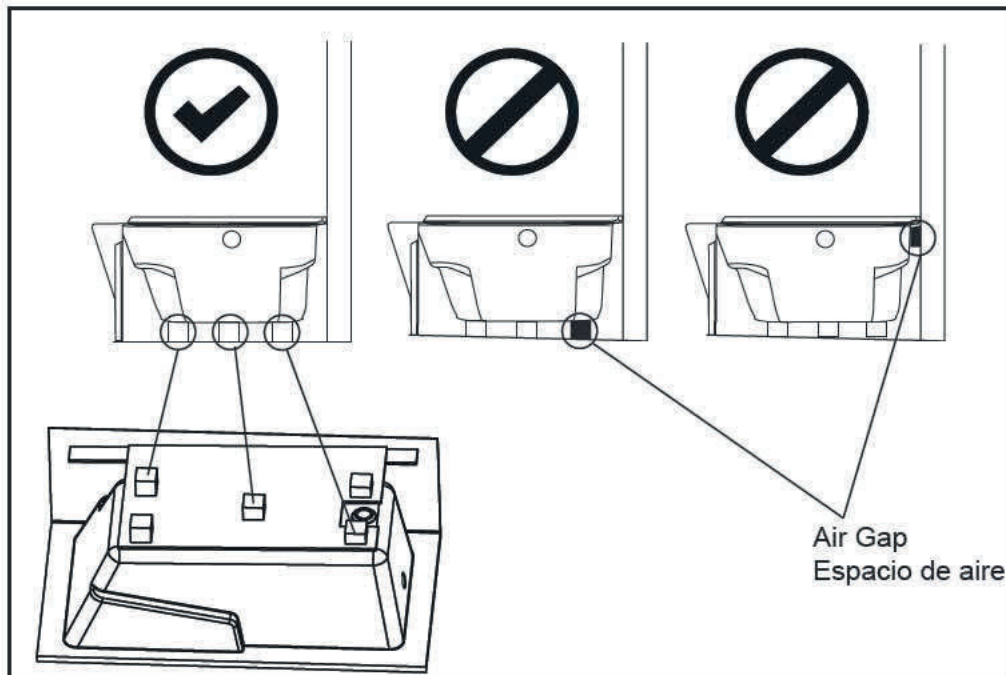
Step: 3. If the floor is not flat or level, it is recommended to put down a mortar bed where the base will be positioned.

Si le sol n'est pas plat ou niveau, il est recommandé de déposer un lit de mortier où la base sera positionné .



Step: 4. Make sure all the legs of the tub are entirely touch the floor. If not, adjust them or set the level or use a mortar bed for proper installation.

Assurez-vous que toutes les pattes de la baignoire sont entièrement appuyés sur le sol. Si elles ne le sont pas, ajuster les, mettez les niveaux ou utilisez un lit de mortier pour une installation adéquate.

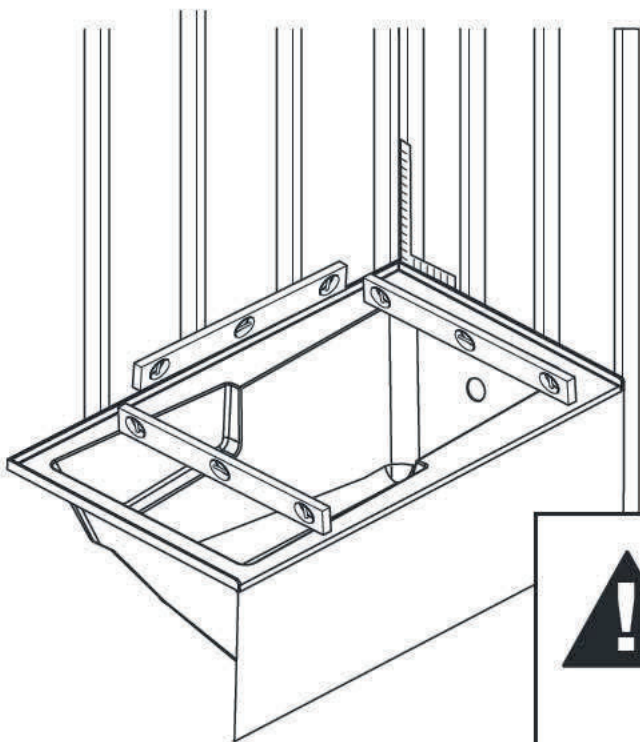


INSTALLATION INSTRUCTIONS / INSTRUCTIONS D'INSTALLATION



Step: 5. Use a level and a bracket to make sure that the bathtub is straight and perpendicular.

Vérifier à l'aide d'un niveau et d'un équerre que la baignoire, est bien droite et perpendiculaire.



NOTE: Put a little bit of water in the bath to make sure that the water flows into the tub and not to the ground.

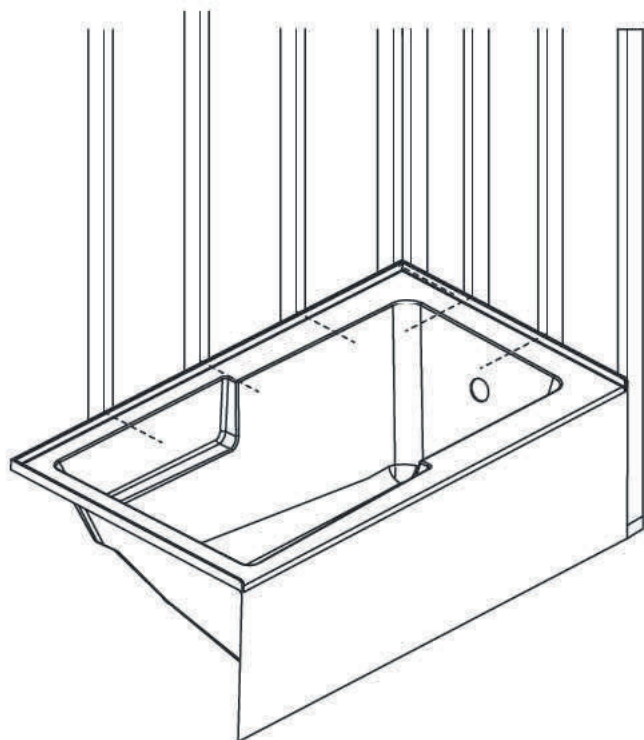
Mettez un tout petit peu d'eau dans le bain pour s'assurer que l'eau coule dans la baignoire et pas vers le sol.



**Bathtub bottom must be in contact with a perfectly straight and level surface.
Le fond de la baignoire doit être en contact avec une surface parfaitement droite et de niveau.**

Step: 6. Drill 3/16" holes at the stud locations on top flanges

Percer des trous de 3/16" ou sont sur les rebords supérieurs où sont placés les montants.

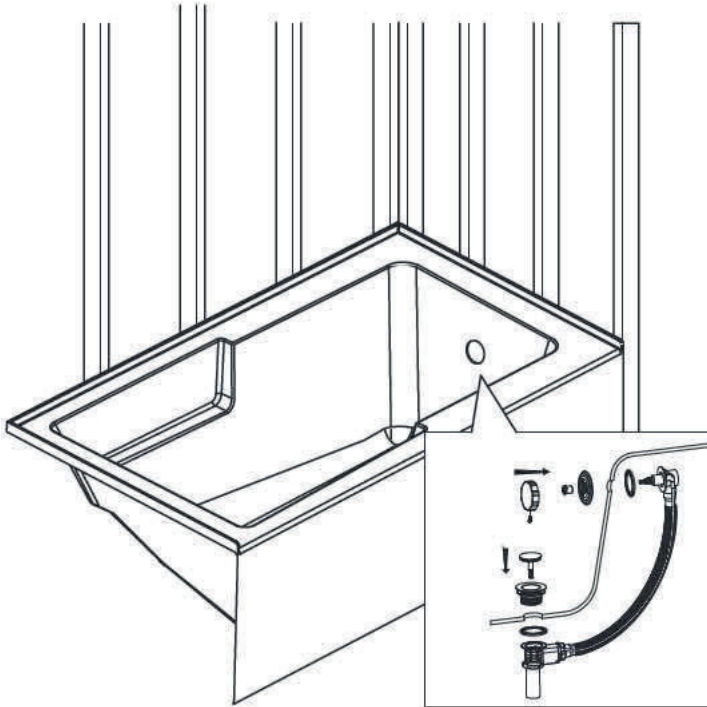


**Gap between flanges and studs must be less than 1/8"
L'espace entre les brides et les montants doit être de moins de 1/8"**



Step: 7. Install the drain onto the tub.

Installez le drain dans le bain



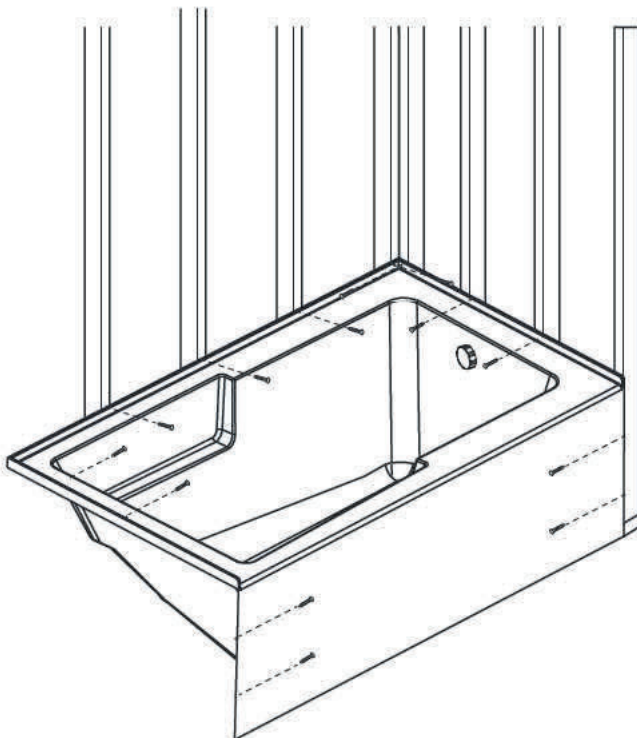
SH-120

Attach drain and overflow following manufacturer's instructions.

Fixez le drain et le trop pleins en suivant les instructions du fabricant

Step: 8. Secure the tub with the stud : Place a cardboard or drop cloth inside the tub, stand inside to press it to floor when securing to wall studs. Secure flanges to studs with 1-1/4" screws.

Sécurisez le bain à l'aide des montants : Placer un carton ou une toile de l'intérieur de la baignoire, se tenir à l'intérieur pour que le bain soit bien appuyé au sol lors de la fixation des montant de mur. Sécurisez la bride aux montant avec des vis de 1-1 / 4".



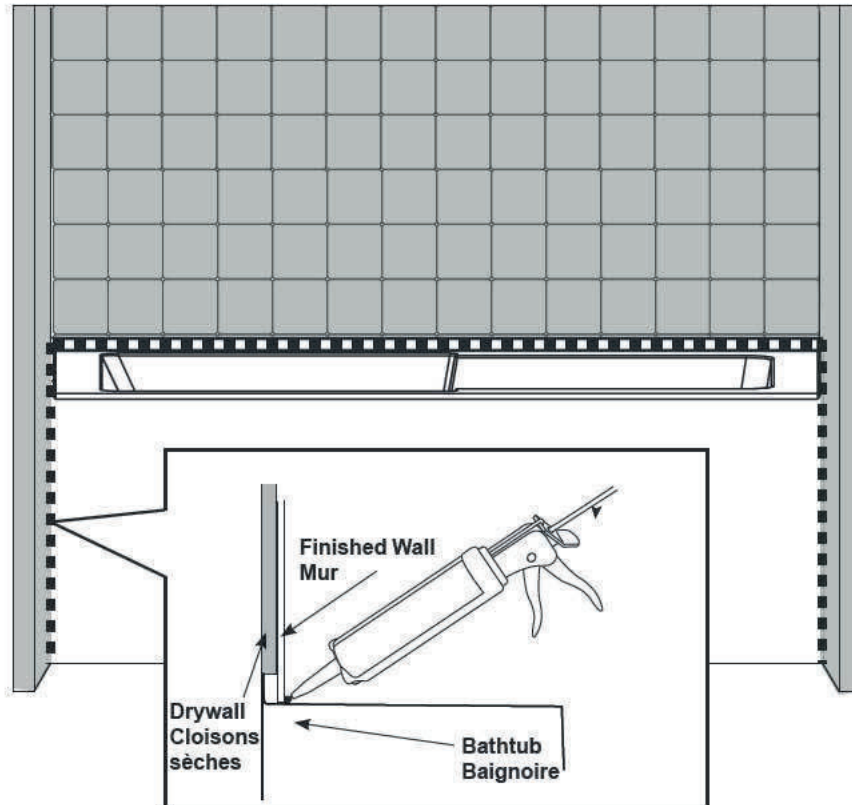
Do not overtight screws, as it can crack the flange.

Ne pas trop serrer les vis car elle peuvent faire fissurer la bride.



Step: 9. Apply silicon and removed the protection film. After the installation is completed, apply silicon to all outer edges and where the base and the wall meet.

Appliquer le silicone et enlever le film de protection. Lorsque l'installation est terminé, appliquer du silicone sur tous les bords extérieurs et à l'endroit où la base et le mure se rencontre.



Apply silicone sealer around all external joints of the bath and leave and allow it to dry for at least 24 hours.

Appliquer un scellant de silicone autour de tous les joints extérieurs du bain et laisser un minimum de 24 heures aux silicone pour sécher avant d'utiliser la bain.

CARE AND CLEANING

For regular cleaning use only mild detergents or warm, soapy water. Use only non-abrasive cloth or sponge. Always rinse surfaces after cleaning. Before cleaning this products with cleaning products, test a small inconspicuous area.

ENTRETIEN ET NETTOYAGE

Pour un nettoyage régulier utiliser seulement des détergents doux ou de l'eau chaude savonneuse. de l'eau savonneuse . Utilisez uniquement un chiffon et éponge non abrasive. Il est important de toujours rincer le bain après nettoyage. Before ces produits avec des produits de nettoyage, tester une petite zone discrète.

WARRANTY

YOUR BATHDEPOT BATHTUB OR SHOWER IS GUARANTEED AGAINST ANY MANUFACTURING DEFECT FROM THE DATE OF DELIVERY. THIS GUARANTEE COVERS THE FIBERGLASS STRUCTURE FOR A DURATION OF ONE (1) YEAR, THE ACRYLIC FINISH FOR ONE (1) YEARS, THE BALNEAIR AND WHIRLPOOL JETS AS WELL AS THE PUMP AND THE AIR BLOWER, AND THE PNEUMATIC AND ELECTRONIC CONTROLS FOR ONE (1) YEAR.

THIS GUARANTEE APPLIES TO THE ORIGINAL OWNER. IT COVERS PARTS FOR THE FIRST YEAR. THIS GUARANTEE DOES NOT COVER TRAVEL EXPENSES NOR INSTALLATION FEES, NOR DOES IT COVER DEINSTALLATION FEES OR TRANSPORTATION.

THE PRESENT GUARANTEE DOES NOT COVER DAMAGES CAUSED BY ACTS OF GOD, LIGHTNING, FIRE, BURNS, ABUSIVE AND WRONGFUL USE, CARELESSNESS, BREAKAGE DUE TO IMPROPER HANDLING, DAMAGE RESULTING FROM THE USE OF CHEMICALS OR ABRASIVE PRODUCTS OR IMPROPER WATER.

THIS GUARANTEE IS VALID ONLY IF THE INSTALLATION DIRECTIONS HAVE BEEN FOLLOWED AND THE INSTALLATION HAS BEEN CARRIED OUT BY PROFESSIONALS WELL-ESTABLISHED WITHIN THE CONSTRUCTION INDUSTRY. YOU MUST THEREFORE OBTAIN AND SAVE THE INSTALLATION INSTRUCTIONS AND ANY INSTALLATION PAPERS AND INFORMATION TO THAT EFFECT.

THIS GUARANTEE IS LIMITED, AT THE MANUFACTURER'S CHOICE, TO THE REPAIRS OR REPLACEMENT OF THE PRODUCT, OF ITS SYSTEMS AND/OR OF ANY OF ITS COMPONENTS. THERE SHALL BE NO POSSIBILITY OF CLAIMING ANY INDEMNITY FOLLOWING THE LOSS OF AMENITIES OF LIFE, ANY LOSS OF REVENUE, NOR ANY LOSS DUE TO WATER.

IN THE CASE OF ANY MANUFACTURING DEFECT COVERED BY THIS GUARANTEE, BATHDEPOT SHALL HAVE HAD PRIOR OPPORTUNITY TO CHECK THE PRODUCT AND TO FOLLOW UP ON THE PRESENT GUARANTEE, AS OTHERWISE NO COST NOR RESPONSIBILITY SHALL BE ASSUMED BY THE COMPANY.

NO OTHER EXPLICIT OR IMPLIED PROMISE IS CONSIDERED AS BEING PART OF THE PRESENT GUARANTEE.

MAINTENANCE

CLEAN YOUR PRODUCT REGULARLY WITH A MILD DETERGENT AND WATER. ALWAYS USE A NON-ABRASIVE CLEANER AND NEVER USE STEEL WOOL, ACETONE, OR ANY POWERFUL DRY CLEANING PRODUCTS ON THE SURFACES. FOR PAINT STAINS, USE TURPENTINE OR A PAINT THINNER. FOR JOINT COMPOUND STAINS, USE A PLASTIC OR WOOD PALETTE COVERED WITH A DAMP CLOTH. DO NOT USE A METAL BLADE OR METAL BRUSH. THE USE OF PRODUCTS FORMULATED ESPECIALLY TO CLEAN ACRYLIC FINISHES IS HIGHLY RECOMMENDED. IF A RUBBER MAT IS USED, IT MUST BE REMOVED IMMEDIATELY AFTER EACH USE. THE IMPROPER USE OF THESE INSTRUCTIONS WILL CAUSE DAMAGE AND ARE NOT COVERED BY THE WARRANTY.

1200 MICHÈLE-BOHEC, BLAINVILLE, QC J7C 5S4 CANADA

TEL.: 450,433,4449

GARANTIE

VOTRE BAIGNOIRE OU VOTRE DOUCHE BAINDEPOT EST GARANTIE CONTRE TOUT DÉFAUT DE FABRICATION À PARTIR DE LA DATE DE LIVRAISON. CETTE GARANTIE EST DE UN(1) AN SUR LA STRUCTURE DE FIBRE DE VERRE, DE UN (1) AN SUR LA FINITION D'ACRYLIQUE, DE UN (1) AN SUR LES JETS TOURBILLONS, BALNÉAIRE, SUR LA POMPE, SUR LE SOUFFLEUR D'AIR, SUR LES CONTRÔLES PNEUMATIQUES ET ÉLECTRONIQUES.

CETTE GARANTIE S'ADRESSE AU PROPRIÉTAIRE ORIGINAL. ELLE COUVRE LES PIÈCES POUR LA PREMIÈRE ANNÉE. CETTE GARANTIE NE COMPREND PAS LES FRAIS DE DÉPLACEMENT, LES FRAIS D'INSTALLATION OU DE DÉINSTALLATION NI LES FRAIS DE TRANSPORT.

CETTE GARANTIE NE COUVRE PAS LES DOMMAGES CAUSÉS PAR LES ACTES DE DIEU, LA FOUDRE, LE FEU, LES BRÛLURES, LE MAUVAIS USAGE, LES USAGES ABUSIFS, LA NÉGLIGENCE, LES BRIS RÉSULTANT DU CHOC OU DE MAUVAISES MANUTENTIONS, L'UTILISATION DE PRODUITS CHIMIQUES OU ABRASIFS OU L'USAGE D'EAU INCORRECTE.

CETTE GARANTIE N'EST VALIDE QUE SI LES INSTRUCTIONS D'INSTALLATION ONT ÉTÉ SUIVIES ET SI L'INSTALLATION A ÉTÉ COMPLÉTÉE PAR DES PROFESSIONNELS RECONNUS DE L'INDUSTRIE DE LA CONSTRUCTION. VOUS DEVEZ DONC OBTENIR ET CONSERVER LES DIRECTIVES ET PAPIERS D'INSTALLATION EN TOUT TEMPS.

CETTE GARANTIE SE LIMITE, AU CHOIX DU MANUFACTURIER, À LA RÉPARATION OU AU REMPLACEMENT DU PRODUIT, DE SES SYSTÈMES OU DE SES COMPOSANTES. AUCUNE INDEMNITÉ NE POURRA ÊTRE RÉCLAMÉE SUITE À LA PERTE DE JOUISSANCE DE LA VIE, À LA PERTE DE REVENU OU AUX PERTES CAUSÉES PAR L'EAU.

S'IL Y A DES DÉFAUTS DE FABRICATION COUVERTS PAR CETTE GARANTIE, BAINDEPOT DEVRA AVOIR EU L'OCCASION DE VÉRIFIER LE PRODUIT ET DE DONNER SUITE À LA PRÉSENTE GARANTIE SANS QUOI AUCUN FRAIS OU RESPONSABILITÉ NE SERA ASSUMÉ PAR LA COMPAGNIE.

AUCUNE AUTRE PROMESSE IMPLICITE OU EXPLICITE NE FAIT PARTIE DE CETTE GARANTIE.

ENTRETIEN

NETTOYER LA SURFACE RÉGULIÈREMENT À L'AIDE UN DÉTERGENT DOUX ET DE L'EAU. NE JAMAIS UTILISER DE DÉTERGENTS ABRASIFS PUISSANTS NI DE TAMPONS DE LAINE D'ACIER, D'ACÉTONE, DE PRODUITS DE NETTOYAGE À SEC OU DE COMPOSÉS D'AMMONIAC SUR LES SURFACES. POUR LES TACHES DE PEINTURE, UTILISEZ DE LA TÉRÉBENTHINE OU UN DILUANT À PEINTURE. POUR LES TACHES DE COMPOSÉ À JOINT, UTILISEZ UNE PALETTE DE PLASTIQUE OU DE BOIS RECOUVERTE D'UN LINGE HUMIDE, ÉVITEZ LES LAMES DE MÉTAL ET LES BROSSES MÉTALLIQUES. L'UTILISATION D'UN NETTOYANT SPÉCIALEMENT FORMULÉ POUR NETTOYER LES FINIS EN ACRYLIQUE EST RECOMMANDÉE. SI UN TAPIS DE CAOTUCHOUK EST UTILISÉ, IL DOIT ÊTRE ENLEVÉ IMMÉDIATEMENT APRÈS CHAQUE UTILISATION. L'UTILISATION NON CONFORME D'UN TEL TAPIS CAUSERA DES DOMMAGES AU PRODUIT. SI LES INSTRUCTIONS D'ENTRETIEN NE SONT PAS RESPECTÉS, VOTRE PRODUIT NE SERA PAS COUVERT PAR LA GARANTIE.

1200 MICHÈLE-BOHEC, BLAINVILLE, QC J7C 5S4 CANADA

TEL.: 450,433,4449