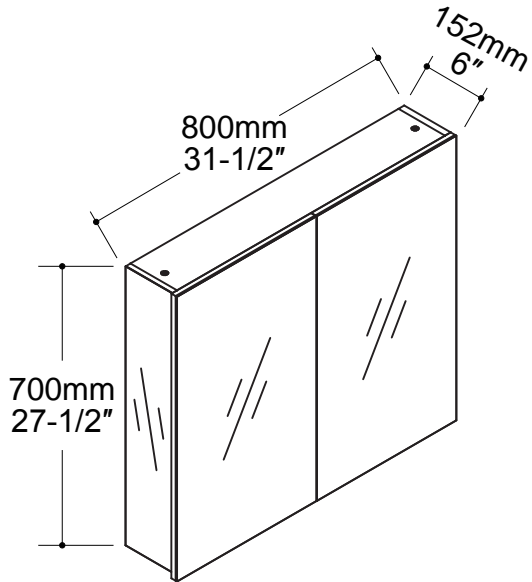








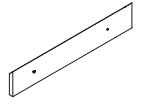


BATHROOM FURNITURES • MOBILIERS DE SALLE DE BAIN

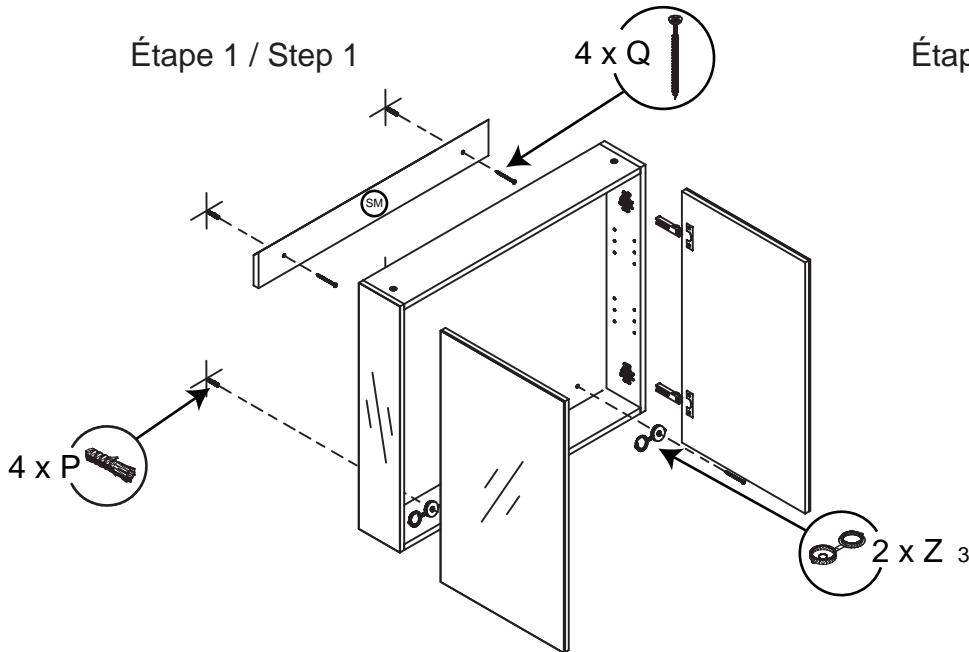
Medicine Cabinet W/Mirror Pharmacie Avec Miroir

MG-M3127

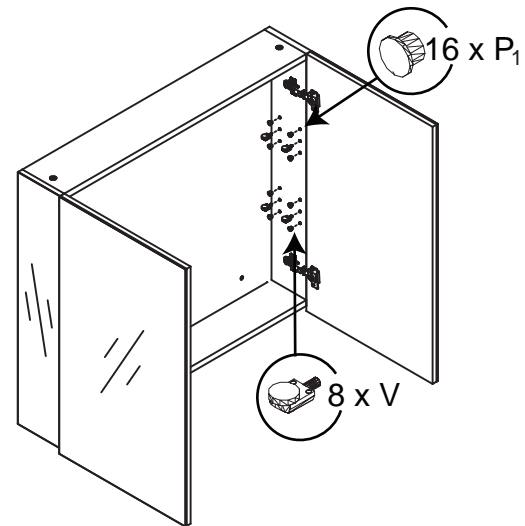


 4 x P	 16 x P ₁	 4 x Q	 8 x V
 4 x W	 2 x Z ₃	 1 x Sm	

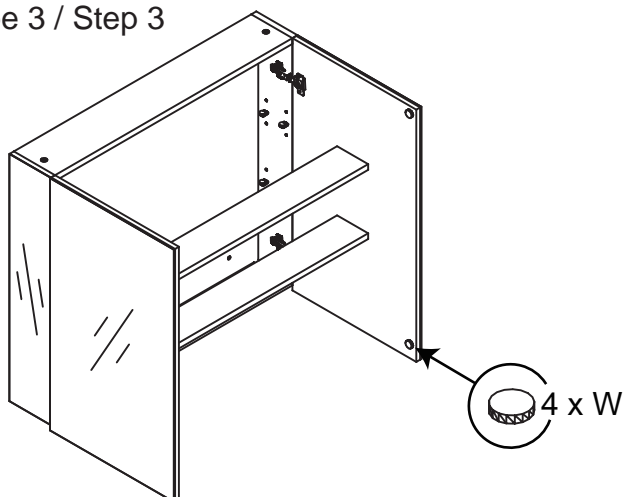
Étape 1 / Step 1



Étape 2 / Step 2



Étape 3 / Step 3



Étape 4 / Step 4

