

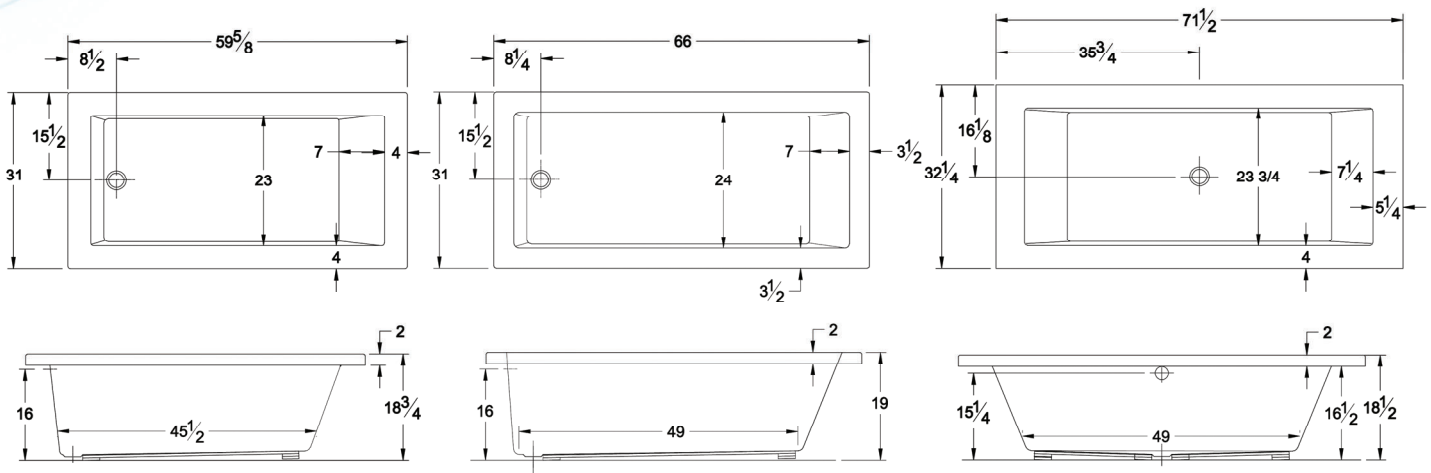
BAIGNOIRE EN ACRYLIQUE ACRYLIC BATHTUB

Elara BAIN À ENCASTRER DROP IN BATHTUB

- Baignoire cubique blanche en acrylique 60 po x 31 po, 66 po x 31 po ou 72 po x 32 po à encastrer (dimensions 72 po x 32 po avec drain central).
 - Cuve profonde avec dossier ergonomique légèrement incliné pour votre confort et avec fond texturé pour un maximum de sécurité.
 - Conception moderne de style zen pour une allure épurée.
 - Certifiée CSA.
-
- White acrylic 60 in x 31 in, 66 in x 31 in or 72 in x 32 in cubic-shaped drop in bathtub (size 72 in x 32 in with central drain).
 - Deep bathtub featuring a slightly inclined ergonomic backrest for supreme comfort and a textured bottom for maximum security.
 - Modern zen design for a clean, sober look.
 - CSA approved.



60" x 31" | LDI6031
66" x 31" | LDI6631
72" x 32" | LDI7232



Dimensions approximatives | Approximate dimensions

MANUEL D'INSTALLATION POUR BAINS À ENCASTRER | DROP IN BATHTUBS INSTALLATION MANUAL

Fabriqué au Canada Made in Canada

ÉCO-RESPONSABILITÉ	ECO-RESPONSIBILITY
<p>Ce bain utilise une résine de renforcement sans styrène ayant une concentration minimale en COV*. Ceci réduit de façon importante les émissions de COV liés à fabrication, permettant ainsi de diminuer les impacts potentiels sur la santé humaine. De plus, la fabrication des composants de cette résine consomme moins d'électricité que celle des composants d'une résine avec styrène; ceci permet de réduire les impacts potentiels liés aux changements climatiques et à l'utilisation de ressources non renouvelables.</p> <p>* Composé organique volatil</p>	<p>This bathtub uses styrene-free reinforcement resin with minimal VOC* content. This allows for a significant reduction in VOC emissions related to manufacturing, which allows the reduction of potential impacts on human health. In addition, the manufacturing process for resin components consumes less electricity than the production of styrene resin components, which allows for the reduction of potential impacts related to climate change and exploitation of non-renewable resources.</p> <p>* Volatile Organic Compound</p>
OUTILS & MATÉRIAUX REQUIS	REQUIRED TOOLS & MATERIALS
<ul style="list-style-type: none"> ▪ Ruban à mesurer, niveau, équerre et crayon ▪ Scie emporte-pièce ▪ Tournevis et pinces ▪ Ruban masque 2" ▪ Perceuse électrique + mèches 3/16" et 1/8" ▪ 1 sac de mortier léger (OBLIGATOIRE - SINON LA GARANTIE SERA NULLE) ▪ 1 feuille de polyéthylène de 2 mm ▪ Calfeutrage de silicone (résistant aux moisissures) et pistolet à calfeutrage ▪ Cales d'ajustement 	<ul style="list-style-type: none"> ▪ Measuring tape, level, square and pencil ▪ Hole saw ▪ Screwdriver and pliers ▪ 2" Masking tape ▪ Electric drill and 3/16" + 1/8" drill bits ▪ 1bag of light mortar (MANDATORY - OTHERWISE THE WARRANTY WILL BE NULL) ▪ 2 mm polyethylene sheet ▪ Silicone caulking (mildew resistant) and caulking gun ▪ Wood wedges
IMPORTANT	IMPORTANT
<p>Veillez inscrire le numéro de production de votre baignoire dans l'espace prévu ci-dessous. Le numéro de production se trouve à l'endos du bain, sous le trop-plein, et est composé de 8 chiffres, ie : 101209 #21. Cette information vous sera demandée par le manufacturier advenant un problème avec le produit.</p> <p style="text-align: center;">Numéro de Production Number: _____</p>	<p>Please indicate the bathtub's production number in the space provided below. The production number can be found in the back of the bathtub, under the overflow, and has 8 digits, ie: 101209 #21. You will be required to provide this number should a problem arise with the product and need to contact the manufacturer.</p>
AVANT DE COMMENCER	PRIOR TO STARTING
<ul style="list-style-type: none"> ▪ Ce manuel traite de l'installation et de l'entretien de votre nouvelle baignoire Enviro-bath® par Industries Technoform Ltée. Veuillez en lire le contenu avant d'entamer l'installation. Par la suite, assurez-vous de le conserver dans un lieu sûr pour référence future. ▪ Consultez les codes de construction locaux pour assurer une installation conforme aux normes. ▪ Retirez la baignoire de son emballage et assurez-vous que le produit soit en bon état. Si l'inspection révèle que le produit est endommagé ou qu'il y a un défaut de fabrication, veuillez communiquer avec le distributeur. La garantie ne couvre pas les dommages ou les défauts de finition une fois le produit installé. La responsabilité quant aux dommages survenus lors du transport cesse lorsque le produit est transféré au transporteur. Toute plainte liée à un dommage dû au transport doit être directement soulevée auprès du transporteur. ▪ Il faut prendre soin de protéger la surface du produit durant la manutention et l'installation. Ainsi, il est conseillé de placer un morceau de carton dans le fond de la baignoire. ▪ La baignoire est recouverte d'une fine pellicule de plastique. Veuillez enlever cette dernière suite à l'installation finale seulement ; mais assurez-vous de bien dégager les endroits où la pellicule pourrait être coincée entre deux surfaces lors de l'installation. ▪ Vérifiez si le plancher est de niveau et s'il est suffisamment solide pour supporter le poids du bain une fois rempli d'eau, soit 50 lb/pi² (245 kg/m²), en plus du poids des matières utilisées (ie: mortier 	<ul style="list-style-type: none"> ▪ This guide covers the installation process as well as the maintenance of your new Enviro-bath® bathtub by Technoform Industries Ltd. Please read it carefully prior to installation. You should then keep it in a safe place for future reference. ▪ Consult local building codes to make sure the installation complies with standards. ▪ Remove the product from its packaging and make sure that it is in good shape. Should the inspection reveal that the product is damaged or that it has a manufacturing defect, contact the distributor at once. The warranty does not cover damages or finishing defects once the product has been installed. The responsibility for shipping damages ceases upon delivery of the product in good order to the carrier. All complaints regarding damages due to shipping must be made directly to the carrier. ▪ You must protect the surface of the bathtub during moving and/or installation. It is recommended to lay a piece of cardboard on the bottom of the tub. ▪ The bathtub is covered with a fine plastic film. Remove the plastic film only once the installation is completed, but make sure to remove film where any 2 surfaces will be in permanent contact. ▪ Make sure that the floor is level and strong enough to support the weight of the bathtub once filled with water (50 lb/sq. ft. (245 kg/m²)) and considering the weight of the raw material used (ie: light mortar). If you are renovating, bring down the walls to install



<p>léger). S'il s'agit d'une rénovation, les surfaces murales doivent être enlevées pour installer l'encadrement et la plomberie. Vérifiez si le mur est bien isolé et correspond aux codes du bâtiment applicables.</p> <ul style="list-style-type: none"> Assurez-vous que les dimensions des plans correspondent bien à celles de la baignoire. IMPORTANT : Effectuez un test d'évacuation d'eau avant de procéder à l'installation finale de la céramique ou autres. Pour se faire, veuillez remplir votre baignoire d'eau (+/- 1 pouce) et laissez l'eau s'écouler afin de vous assurer que l'écoulement se fait bien. S'il reste un fond d'eau, remontez un peu l'arrière du bain à l'aide de cales d'ajustement (shims) et refaites le même test jusqu'à satisfaction (mise à niveau préliminaire de la baignoire). 	<p>framing and plumbing. Verify that the wall is properly insulated and that it complies with the applicable building codes.</p> <ul style="list-style-type: none"> Make sure that the dimensions on the plan correspond with the bathtub dimensions. IMPORTANT: You must do a water draining test before completing the final installation of the ceramic or other. In order to do so, fill your bathtub with water (+/- 1 inch), then let the water evacuate through the drain in order to insure proper drainage. If some water remains, slightly raise the back of the tub with the help of wood wedges (shims). Redo water test until satisfied (preliminary levelling of the bathtub).
<p>RÈGLES GÉNÉRALES</p>	<p>GENERAL RULES</p>
<ul style="list-style-type: none"> INSTALLATION DE LA STRUCTURE : NE PAS CONSTRUIRE LA STRUCTURE AVANT D'AVOIR REÇU LA BAIGNOIRE. Afin d'assurer une installation parfaite, les dimensions de la structure doivent être vérifiées à partir des dimensions de la baignoire. PLOMBERIE : Mettez en place toute la plomberie et le tuyau d'évacuation (drain) avant de fixer la baignoire en place. Il est fortement recommandé d'avoir recours au service d'un plombier accrédité et compétent et de toujours avoir un accès à la plomberie, et ce, même après l'installation finale. Avant de percer le plancher pour l'installation du drain, assurez-vous qu'il n'y ait aucune obstruction sous le plancher, telle tuyaux, solives, fils électriques, conduits de chauffage ou autres. MISE À NIVEAU : Vous devez installer une feuille de polyéthylène de 2 mm sur le plancher, puis étendre une couche de mortier léger (OBLIGATOIRE - SINON LA GARANTIE SERA NULLE). La couche devrait être assez épaisse pour aider la mise à niveau et non pour relever la baignoire. Lorsque la baignoire sera en place, assurez-vous qu'elle soit bien de niveau dans les deux directions afin d'assurer un bon drainage. La mise à niveau doit uniquement se faire sous le panneau de bois situé sous la baignoire. La baignoire ne doit jamais être supportée seulement par les blocs de support déjà installés sous la baignoire, ni par les supports de bois (2" X 3" non inclus) servant à la mise à niveau. La baignoire doit toujours être supportée sur toute la surface de bois se situant en dessous (Fig. 2 + 3 + 6). Avant d'installer la baignoire, l'encadrement et la plomberie doivent être complétés selon les instructions fournies. PERÇAGE DE LA PLOMBERIE : Marquez l'emplacement de la robinetterie et percez des trous pilotes de 3/16" muni de la scie emporte-pièce. Vérifiez si les trous correspondent bien à la plomberie. Percez directement sur le côté fini (intérieur) selon les instructions d'installation de la robinetterie (Fig. 7). 	<ul style="list-style-type: none"> STRUCTURE INSTALLATION: DO NOT BUILD THE STRUCTURE BEFORE RECEIVING YOUR BATHTUB. In order to insure a perfect installation, you must verify the dimensions of the structure against the dimensions of the bathtub. PLUMBING: Install all of the plumbing, including the drain, before fixing the bathtub in place. It is strongly recommended that you use the services of an accredited and competent plumber and that you always have access to the plumbing after the installation. Before drilling into the floor for the drain installation, make sure that there is no obstruction under the floor, such as pipes, floor joists, heating ducts, electrical wires, etc. LEVELLING: You must install a 2 mm polyethylene sheet on the floor, then a layer of light mortar (MANDATORY - OTHERWISE THE WARRANTY WILL BE NULL). The layer should be sufficiently thick to help level the bathtub, but not to raise it. Once the bathtub is in place, make sure that it is levelled in both directions in order to allow proper drainage. Levelling must only be done from under the wooden panel located beneath the bathtub. The bathtub must never only be supported by the support blocs already installed under the bathtub, nor by the wood supports (2" X 3" not included) which serve for the levelling of the tub. The bathtub must always be supported on the entire wooden surface located underneath (Fig. 2 + 3 + 6). Before installing the bathtub, the frame and plumbing should be completed as per the instructions supplied. DRILLING FOR THE PLUMBING: Mark the location of the faucet and drill 3/16" pilot holes with the help of the hole saw. Verify that all of the holes align with the plumbing. Drill directly on the finished side (inside) of the bathtub as per the installation instructions for the faucets (Fig. 7).
<p>ÉTAPES À SUIVRE</p>	<p>STEPS TO FOLLOW</p>
<ol style="list-style-type: none"> Créez le podium tel que proposé à la figure 1 et en fonction des dimensions de la baignoire et non du dessin technique puisque les dimensions peuvent différer légèrement. IMPORTANT : Afin d'assurer une installation parfaite, les dimensions de la structure doivent être vérifiées à partir des dimensions de la baignoire. Toutes les dimensions sont exprimées en pouces. Assurez-vous que les soutiens (Fig. 1 - mesure C) soient de la bonne hauteur et de niveau (toujours tenir compte de la finition - Fig. 5). Pour les bains Phoenix 60", Phoenix 70" et Zodiac 72" utilisez le gabarit de découpe situé sur le dessus de la boîte. Placez la baignoire dans le podium et assurez-vous que la baignoire repose bien sur le contour (Fig. 2). Le rebord doit reposer sur les supports de bois et le fond de la baignoire doit être bien soutenu par le plancher. Si nécessaire, placez des cales d'ajustement sous la 	<ol style="list-style-type: none"> Create the podium as proposed in figure 1 and as per the dimensions of the bathtub instead of using the dimensions indicated on the technical drawings as they could slightly differ. IMPORTANT: In order to insure a perfect installation, you must verify the podium dimensions against those of the bathtub. All of the dimensions are provided in inches. Make sure that the supports (Fig. 1 - measure C) are levelled and of proper height (always keep in mind the finish - Fig. 5). For Phoenix 60", Phoenix 70" et Zodiac 72" bathtubs, use the cutting template located on the top of the box. Place the bathtub in the podium and make sure that the bathtub sits properly on the contour (Fig. 2). The rim must sit on the wood supports and the bottom of the bathtub must be well supported by the floor. If necessary, you can add wood wedges in order to level the bathtub (always keep in mind the thickness of the finish). Once



<p>baignoire afin d'être de niveau (toujours tenir compte de l'épaisseur de la finition). Une fois la baignoire de niveau, procédez au test d'évacuation d'eau (référez-vous au dernier point figurant dans la section <i>Avant de commencer</i>). Retirez l'unité et préparez l'installation finale.</p> <p>3. Installer le drain et le trop-plein sur la baignoire. Si vous installez une robinetterie sur la plate-forme, appliquez du ruban-cache adhésif pour empêcher le jaillissement d'éclisses et de copeaux et percer un trou-guide. Installez alors les tuyaux d'arrivée et de renvoi selon les codes locaux de plomberie et percez les trous à l'aide de la scie emporte-pièce adéquate (Fig. 7).</p> <p>4. Fixez les cales d'ajustement sous la baignoire le cas échéant (Fig. 3). Étendez ensuite la feuille de polyéthylène de 2 mm, puis stabilisez l'unité à l'aide de mortier léger (OBLIGATOIRE - SINON LA GARANTIE SERA NULLE) et réinstallez le tout (Fig. 4 + 5).</p> <p>5. Raccordez les tuyaux d'arrivée et de renvoi à la baignoire.</p> <p>6. Procédez au test final d'évacuation d'eau, puis faites la finition du podium. Enlevez ensuite la pellicule protectrice de plastique et calfeutrez le long du rebord (Fig. 5).</p>	<p>the bathtub is levelled, do the water draining test (see last bullet point in the <i>Before getting started</i> section). Remove the unit and prepare for final installation.</p> <p>3. Install the waste (drain) and overflow on the bathtub. If you are installing a faucet on the platform, we recommend that you apply masking tape to prevent splints. Drill a pilot hole. Afterwards, you may install the supply lines and waste pipes in accordance with your local plumbing laws and regulations and pierce the holes with the help of the appropriate hole-saw (Fig. 7).</p> <p>4. Fix the wood wedges underneath the bathtub if required (Fig. 3). Lay the 2 mm polyethylene sheet, then stabilize the unit with light mortar (MANDATORY - OTHERWISE THE WARRANTY WILL BE NULL) and reinstall (Fig. 4 + 5).</p> <p>5. Connect the supply lines and waste pipe to the bathtub.</p> <p>6. Do the final water draining test, then proceed with the finishing of the podium. Remove the protective plastic film and put caulking around the rim (Fig. 5).</p>
<p>ENTRETIEN & NETTOYAGE</p>	<p>CARE & CLEANING</p>
<p>N'utilisez jamais de grattoirs en métal, de brosses métalliques ou tout autre outil en métal pour enlever les corps étrangers de la baignoire. Suite à l'installation, si vous constatez qu'il y a du plâtre dans la baignoire, utilisez un bâtonnet en bois mou. Pour les taches de peinture, nous recommandons l'utilisation de la térébenthine ou du diluant pour peinture. Ne vous servez jamais d'un nettoyant abrasif et corrosif. Pour un nettoyage régulier, optez plutôt pour un détergent liquide doux non abrasif. Restaurez les parties à la surface terne en frottant à l'aide d'une pâte à nettoyer ou d'un poli pour automobile à base de carnauba. N'utilisez pas des diluants puissants, tel l'acétone, ni de diluant à laque ou de solvant pour vernis à ongles.</p>	<p>Never use metal scrapers, metallic brushes or any other metallic tool to remove material from the bathtub. Following installation, if you notice plaster within the bathtub, use a soft wooden stick to scrape it off. To remove paint spots, we recommend the use of turpentine or paint thinner. Never use abrasive or corrosive cleaners. For regular cleaning, choose a non-abrasive gentle liquid detergent. Restore tarnished surfaces by scrubbing gently with the help of a cleaning paste or a car polish containing carnauba. Do not use powerful thinners, such as acetone, nor lacquer thinners, nor nail polish remover.</p>
<p>GARANTIE</p>	<p>WARRANTY</p>
<p>Le produit est garanti contre tout défaut de fabrication à partir de la date d'achat indiqué sur le reçu (bon de caisse) de l'achat fait par le consommateur. Industries Technoform Ltée, division Enviro-bath®, offre une garantie limitée de cinq (5) ans sur ses baignoires en acrylique. Cette garantie s'adresse au propriétaire original. Elle porte sur le produit mais n'inclut pas la main d'œuvre et ne comprend pas les frais de déplacement, les frais d'installation, de désinstallation, ni les frais de transport. À sa discrétion, le fabricant remplacera ou réparera sans charge durant la période de garantie et si l'installation est conforme, le produit défectueux, ceci n'incluant pas les frais mentionnés ci haut. La garantie ne s'applique pas aux taches provoquées par une eau ferreuse ou une eau dure. Cette garantie ne couvre pas les dommages causés par les usages abusifs, la négligence, le mauvais usage, les bris résultant de chocs, de mauvaises manutentions, de modifications du produit, de l'utilisation de produits chimiques ou abrasifs. Si tel était le cas, cette garantie serait annulée sans aucun autre recours. Cette garantie n'est valide que si les instructions d'installation ont été suivies et que l'installation est conforme au manuel d'installation.* Cette garantie se limite au choix du fabricant concernant le remplacement ou la réparation. Aucune indemnité ne pourra être réclamée suite à un accident survenu lors de l'installation ou suite à l'usage du produit.</p> <p>* À TITRE D'EXEMPLE, SI VOTRE BAIGNOIRE N'EST PAS INSTALLÉE DANS LE MORTIER LÉGER COMME LE STIPULE NOTRE MANUEL D'INSTALLATION, LA GARANTIE SERA NON APPLICABLE.</p>	<p>This product is warranted against any manufacturing defect starting from the date of purchase by the consumer as shown on the purchaser's receipt. Technoform Industries Ltd, Enviro-bath® division, offers a limited warranty of five (5) years on its acrylic bathtubs. This warranty is limited to the original consumer purchaser and is applicable for the product only. Labor charges, traveling expenses, installation/uninstallation fees, as well as carrier fees are not covered. During the warranty period, the manufacturer will, at its discretion, replace or repair free of charge the product proven to be defective, excluding the above mentioned fees, so long as the installation is compliant. This warranty does not cover stains caused by different types of water such as ferrous or alkaline water. This warranty does not cover damages caused by abusive usage, neglect, misuse, as well as breakage resulting from shocks, improper handling, modifications made to the product, usage of abrasive or chemical products. If this was the case, this warranty would be void without any other recourse. This warranty is only applicable if the installation instructions were followed and the installation is compliant with the instructions provided in this manual.* This warranty is limited to the choice of the manufacturer regarding the replacement or repair. Technoform Industries Ltd. is not liable for any incidental or consequential damages resulting from the use of its products or their installations.</p> <p>* FOR EXAMPLE, SHOULD YOUR BATHTUB NOT BE INSTALLED IN LIGHT MORTAR AS PER OUR INSTRUCTION MANUAL, THE WARRANTY WOULD NOT BE APPLICABLE.</p>



FIGURES

