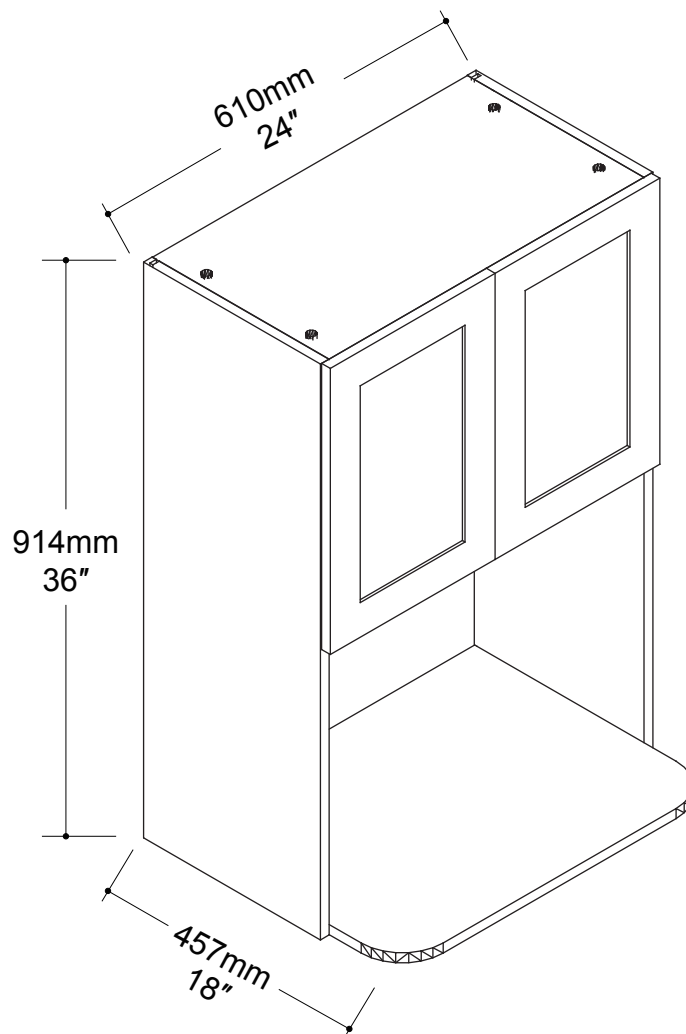


KUIZEN

Color : Matte White
Couleur : Blanc Mat

KUI-WMW2436-11

24"L/W x 18"P/D x 36"H



Tools You Will Need - Outils Requis



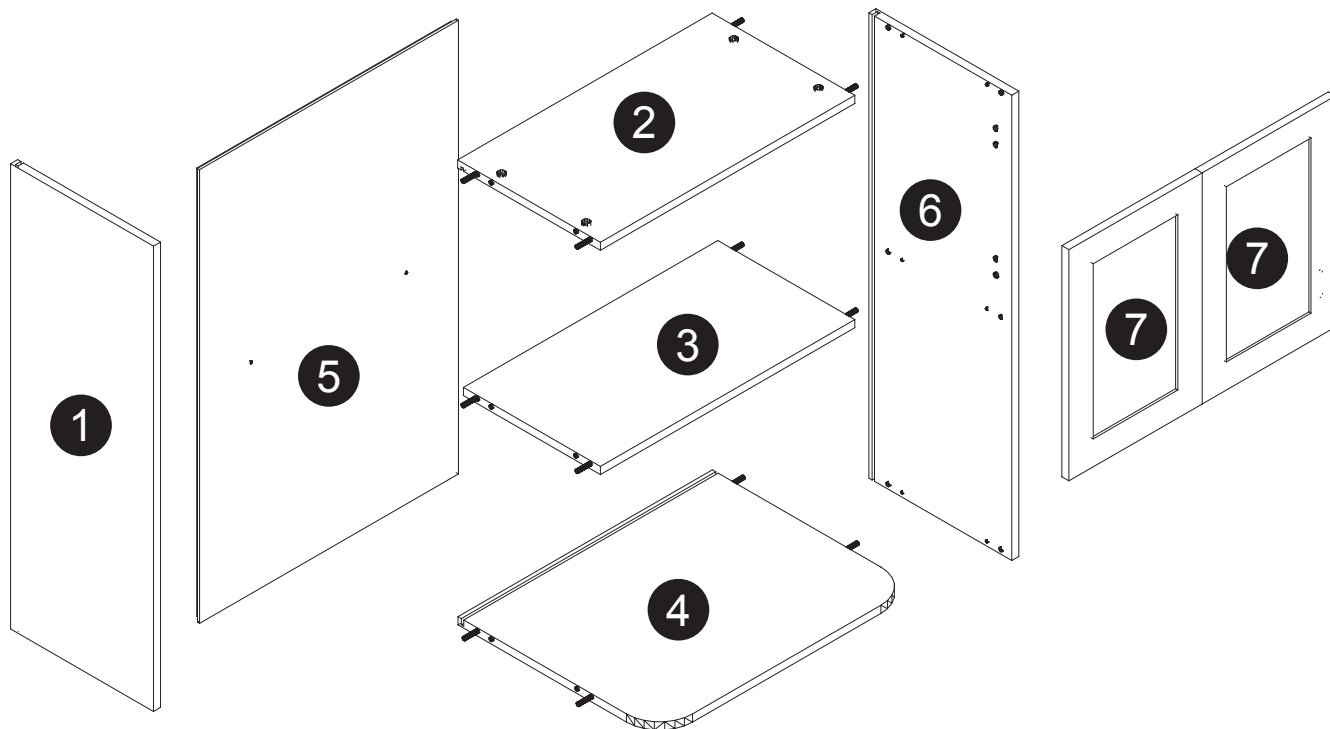
Rubber Hammer
Marteau caoutchouc



Screwdriver
Tournevis







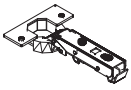
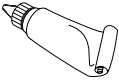
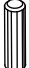



Pencil
Crayon



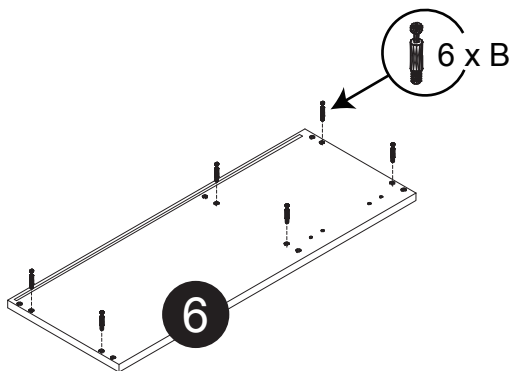
Dimension / Size:

NUM	DIMENSION / SIZE: W x D x H (mm)	QTÉ / QTY
1- Panneau côté gauche Left side panel	12-3/4" x 5/8"T x 36" 324 x 16T x 914	1
2- Panneau du dessus Top panel	22-5/8" x 5/8" x 12-3/4" 577 x 16T x 324	1
3- Tablette intérieure Inside shelf	22-5/8" x 5/8" x 12-1/4" 577 x 16T x 310.5	1
4- Panneau du dessous Bottom panel	22-5/8" x 5/8" x 17-7/8" 577 x 16T x 457	1
5- Panneau arrière Back panel	23" x 3/8"T x 35" 587 x 12T x 891	1
6- Panneau côté droit Right side panel	12-3/4" x 5/8"T x 36" 324 x 16T x 914	1
7- Porte Door	11-7/8" x 5/8"T x 18" 302 x 18T x 457	2

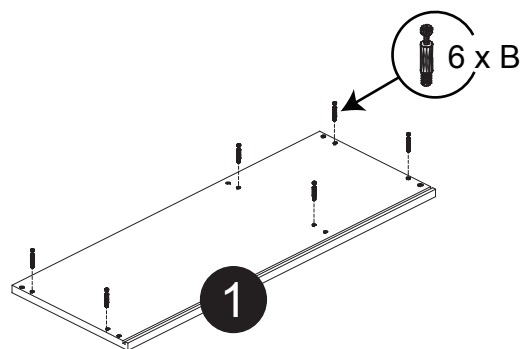
Liste de pièces / Part List:

 8 X A	 12 X B	 12 X C₁	<p>Master Part :</p> <p>A. Vis pour charnière/Screw for door hinge B. Vis pour cam-lock/Metal cam C₁. Capuchon pour cam-lock/Cap for cam-lock E. Charnière côté panneau/Hinge part on side panels F. Charnière côté porte/Hinge part on doors G. Colle/Glue L. Wood dowel(pre-installed on panels) O. Cam-lock(pre-installed on panels) W. Amortisseur de portes/Door bumper Y. Vis pour étagère/Screw for shelf</p>
 4 X E	 4 X F	 1 X G	
 12 X L	 12 X O	 4 X W	
 2 X Y			

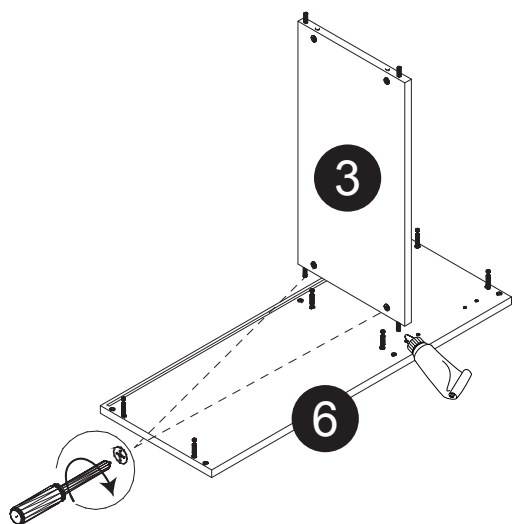
Étape 1 / Step 1



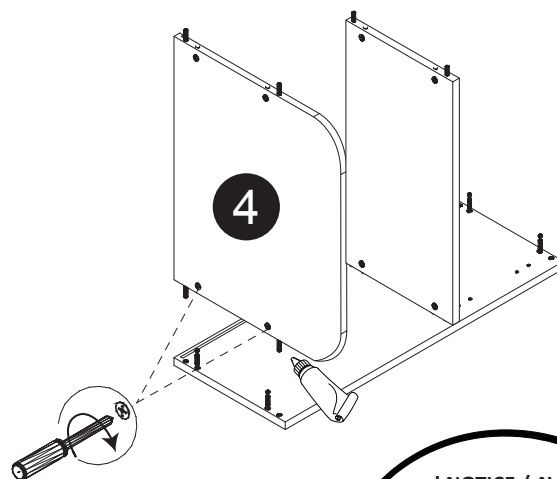
Étape 2 / Step 2



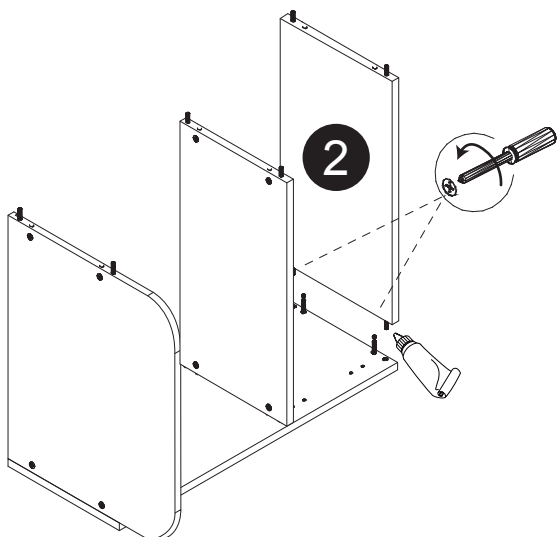
Étape 3 / Step 3



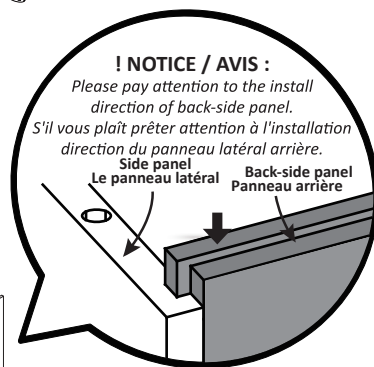
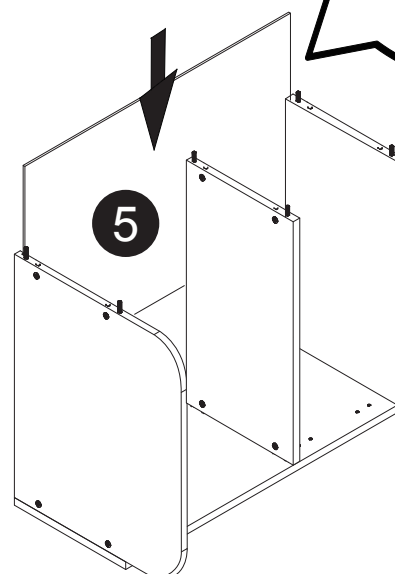
Étape 4 / Step 4



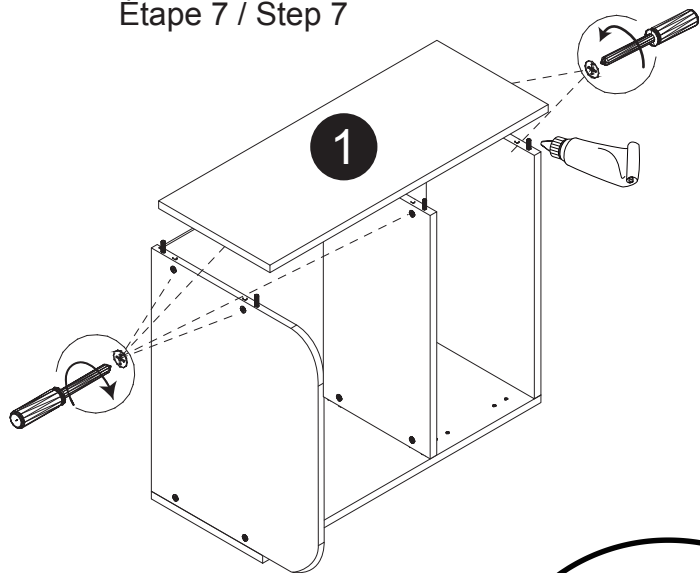
Étape 5 / Step 5



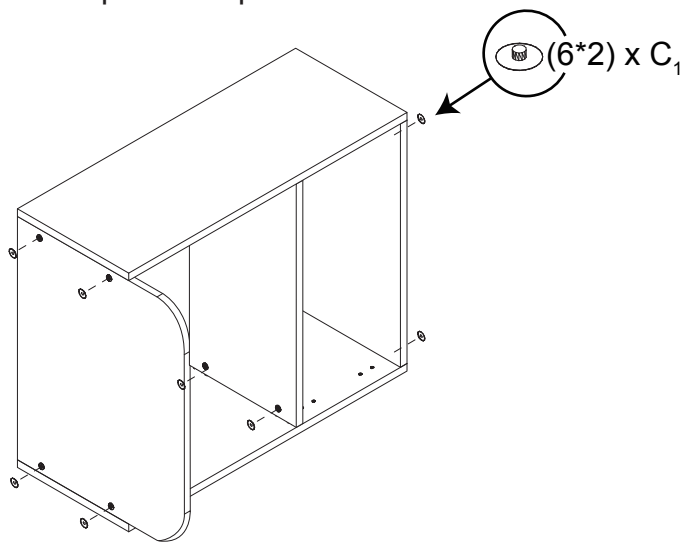
Étape 6 / Step 6



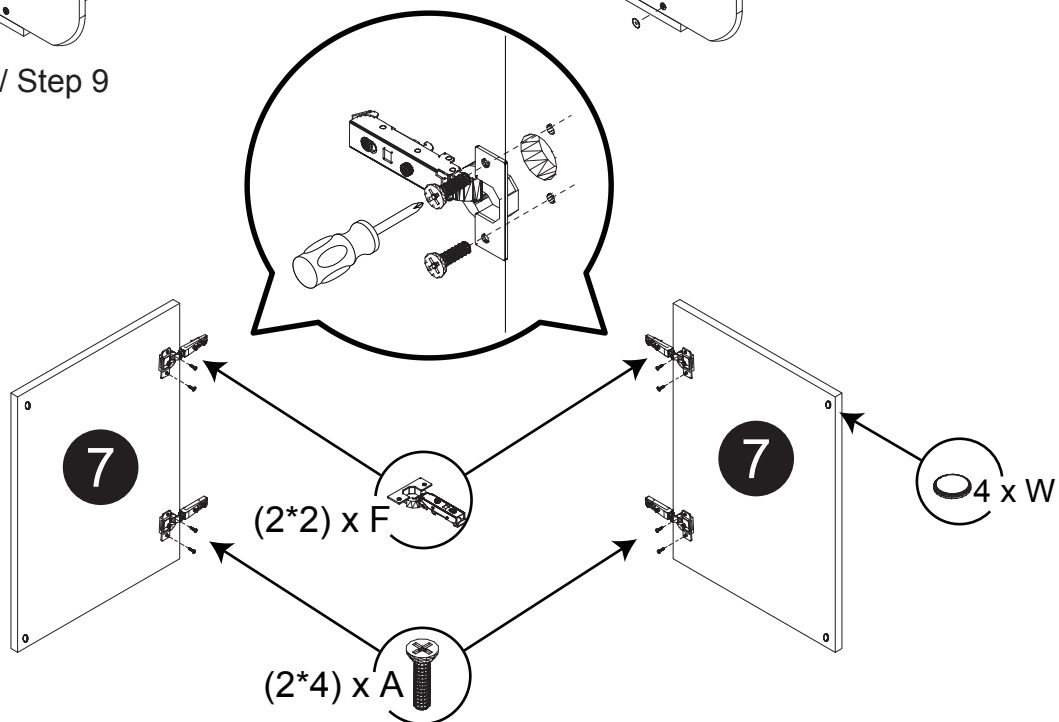
Étape 7 / Step 7



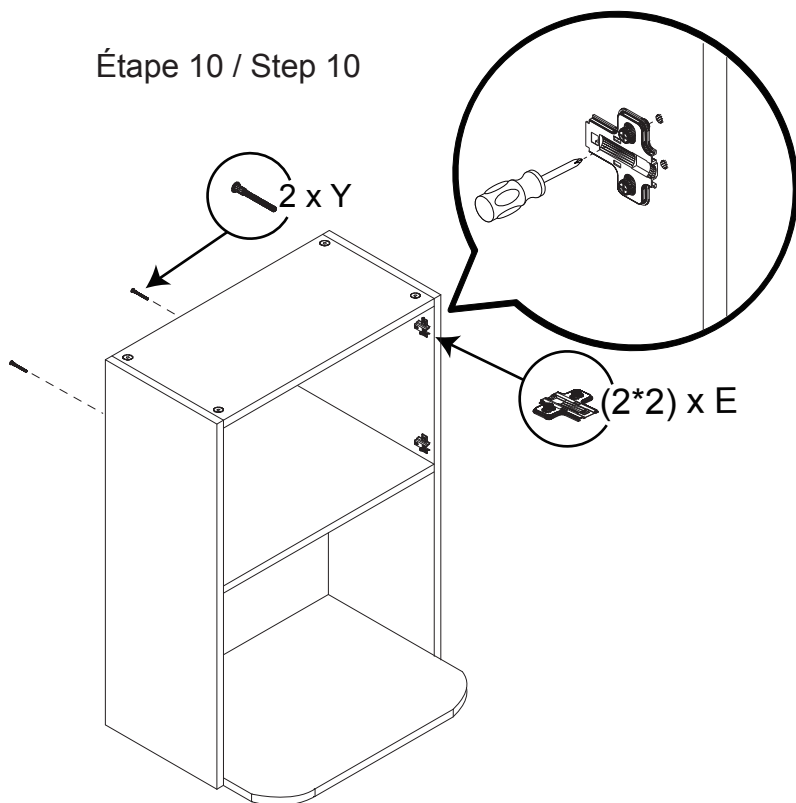
Étape 8 / Step 8



Étape 9 / Step 9



Étape 10 / Step 10



Étape 11 / Step 11

