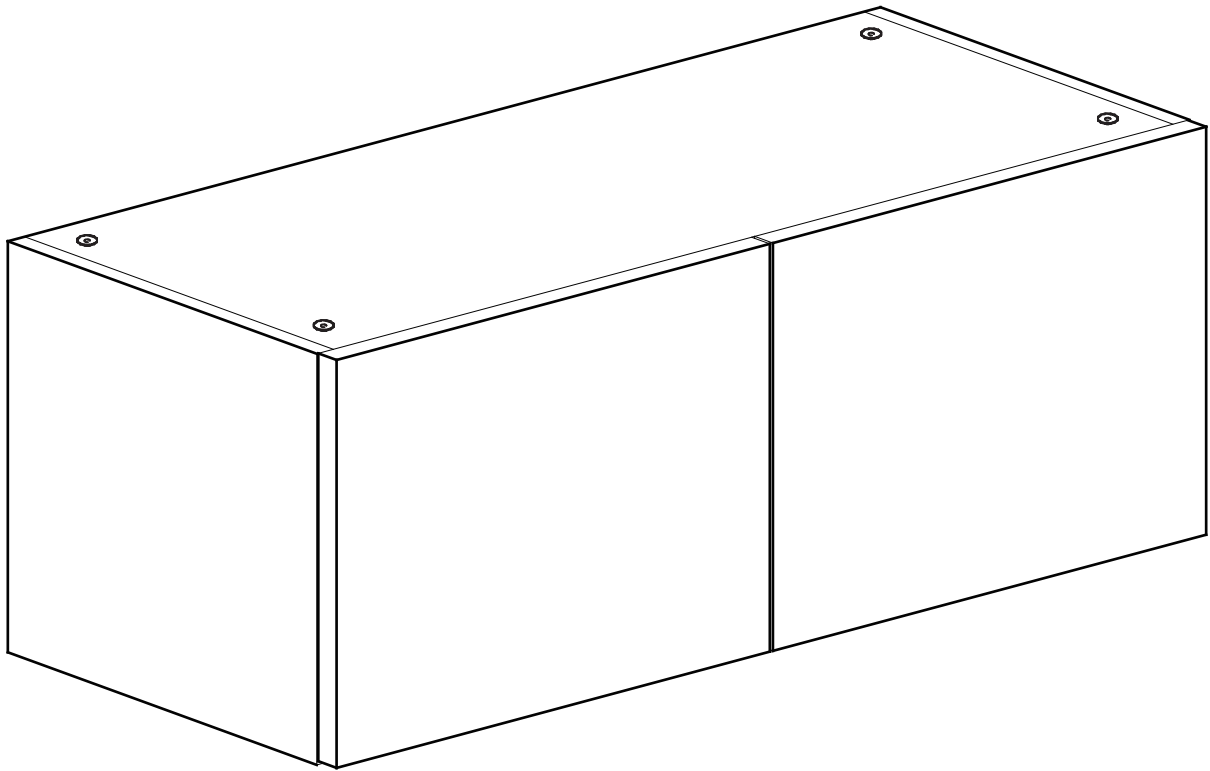


# KUIZEN

## KUI-W3315-21

Color : Glossy White  
Couleur : Blanc Lustré

33"L/W x 13½"P/D x 15"H



### Outils Requis - Tools You Will Need



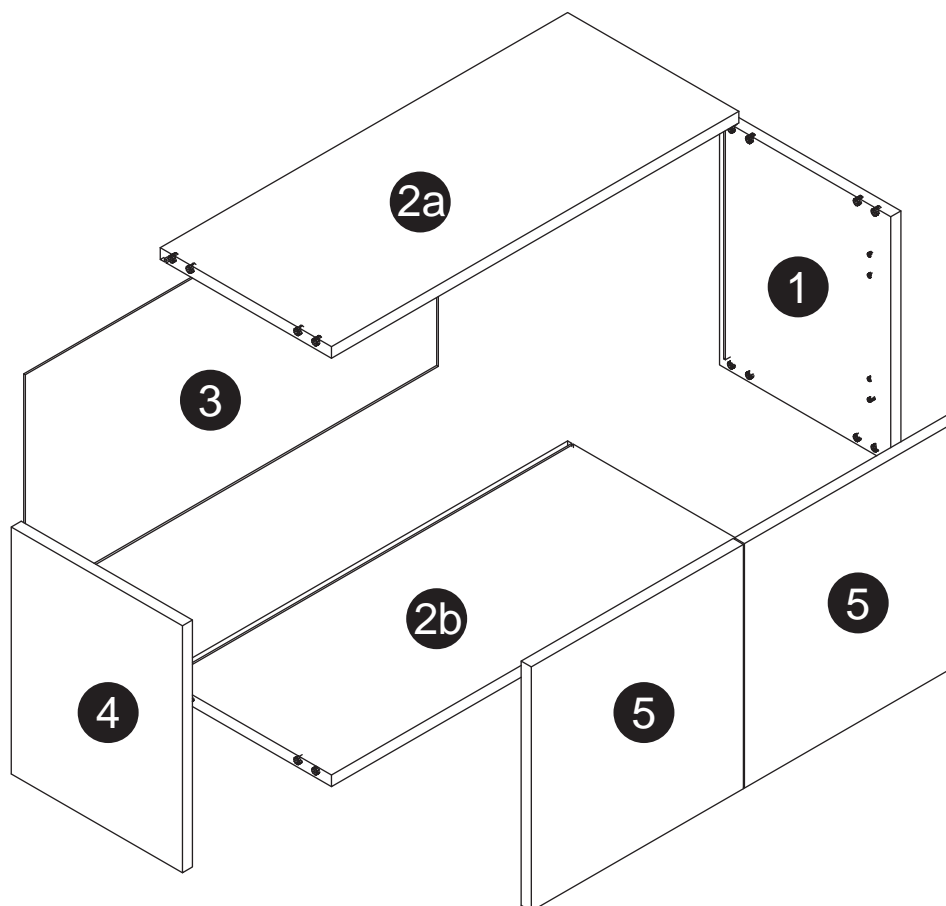
Marteau caoutchouc  
Rubber Hammer



Tournevis  
Screwdriver







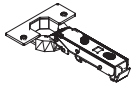

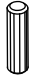


Crayon  
Pencil



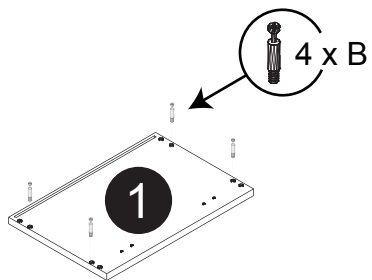
Dimension / Size:

NUM	DIMESION / SIZE: W x D x H (mm)	QTÉ / QTY
1- Panneau côté gauche Left side panel	12-3/4" x 5/8"T x 15 " 324 x 16T x 381	1
2a- Morceau du dessus Top side panel	31-5/8" x 5/8T" x 12-3/4" 805 x 16T x 324	1
2b- Plaque de protection Bottom side panel	31-5/8" x 5/8T" x 12-3/4" 805 x 16T x 324	1
3- Panneau arrière Back side panel	14" x 3/8" x 32" 358 x 12T x 815	1
4- Panneau côté droit Right side panel	12-3/4" x 5/8"T x 15 " 324 x 16T x 381	1
5- Porte Door	16-3/8" x 5/8"T x 14-7/8" 416 x 18T x 378	2

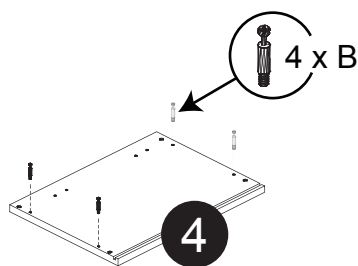
Liste de pièces / Part List:

			<p>Master Part :</p> <p>A. Vis pour charnière/Screw for door hinge</p> <p>B. Vis pour cam-lock/Metal cam</p> <p>C1. Capuchon pour cam-lock/Cap for cam-lock</p> <p>E. Charnière côté panneau/Hinge part on side panels</p> <p>F. Charnière côté porte/Hinge part on doors</p> <p>G. Colle/Glue</p> <p>L. Wood dowel(pre-installed on panels)</p> <p>O. Cam-lock(pre-installed on panels)</p> <p>W. Amortisseur de portes/Door bumper</p>
8 X A	8 X B	8 X C1	
			
4 X E	4 X F	1 X G	
			
8 X L	8 X O	4 X W	

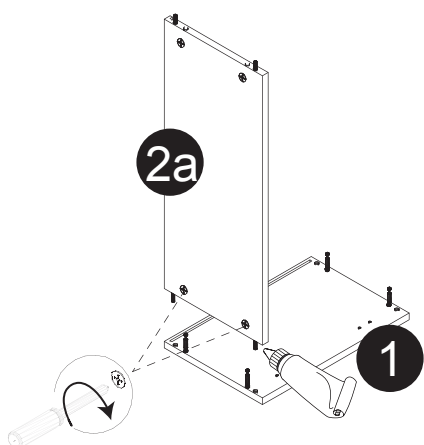
Étape 1 / Step 1



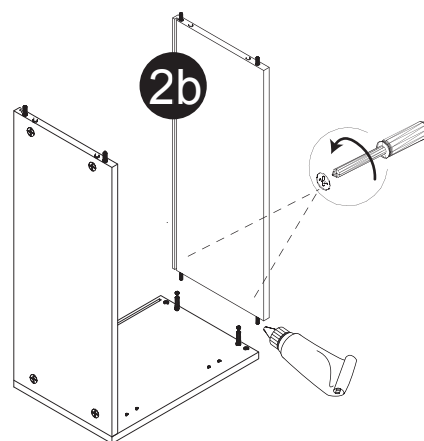
Étape 2 / Step 2



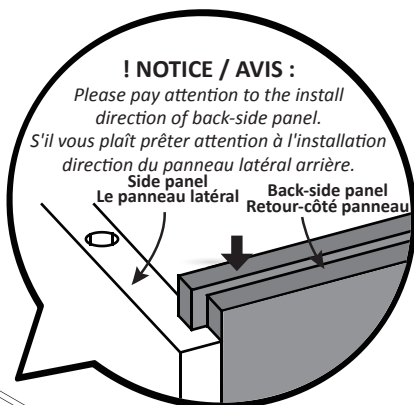
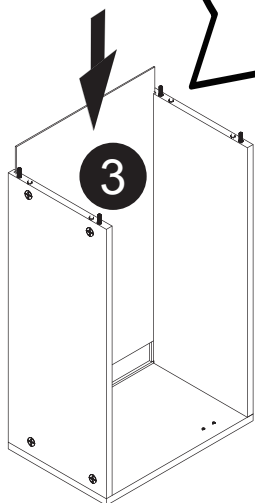
Étape 3 / Step 3



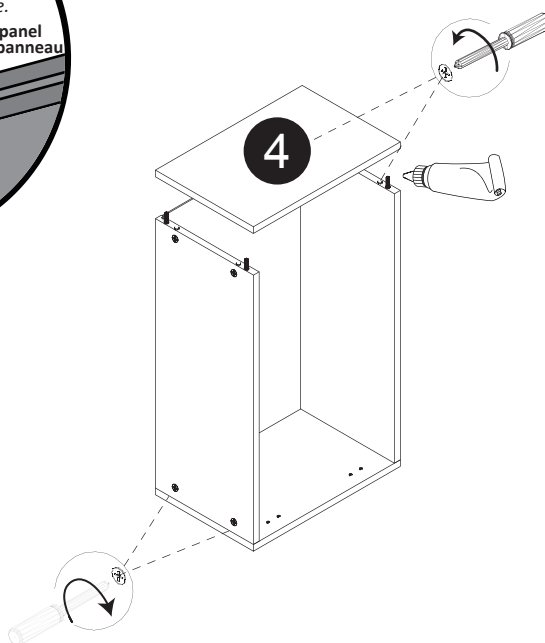
Étape 4 / Step 4



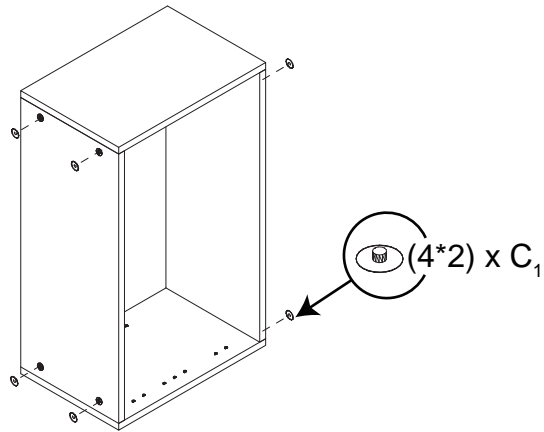
Étape 5 / Step 5



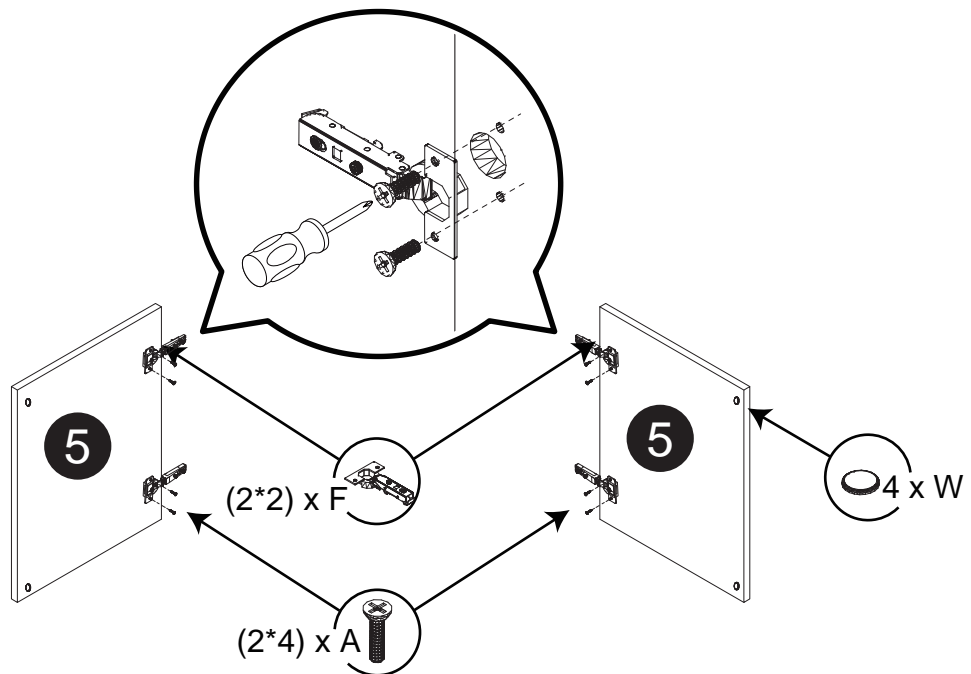
Étape 6 / Step 6



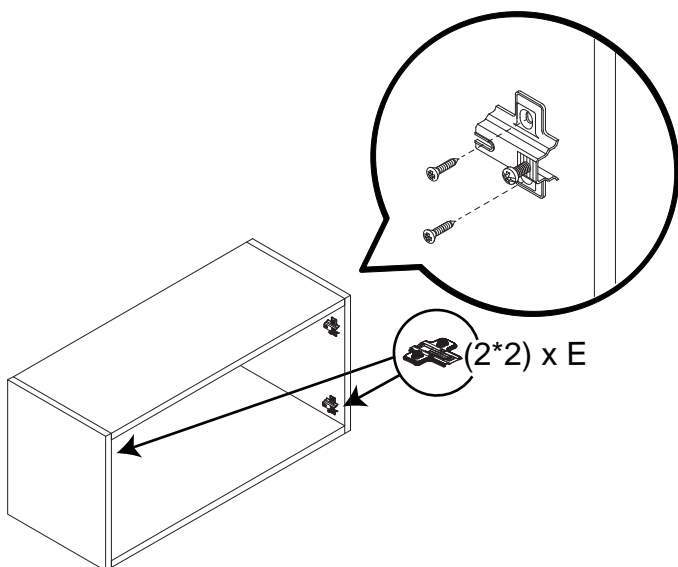
Étape 7 / Step 7



Étape 8 / Step 8



Étape 9 / Step 9



Étape 10 / Step 10

