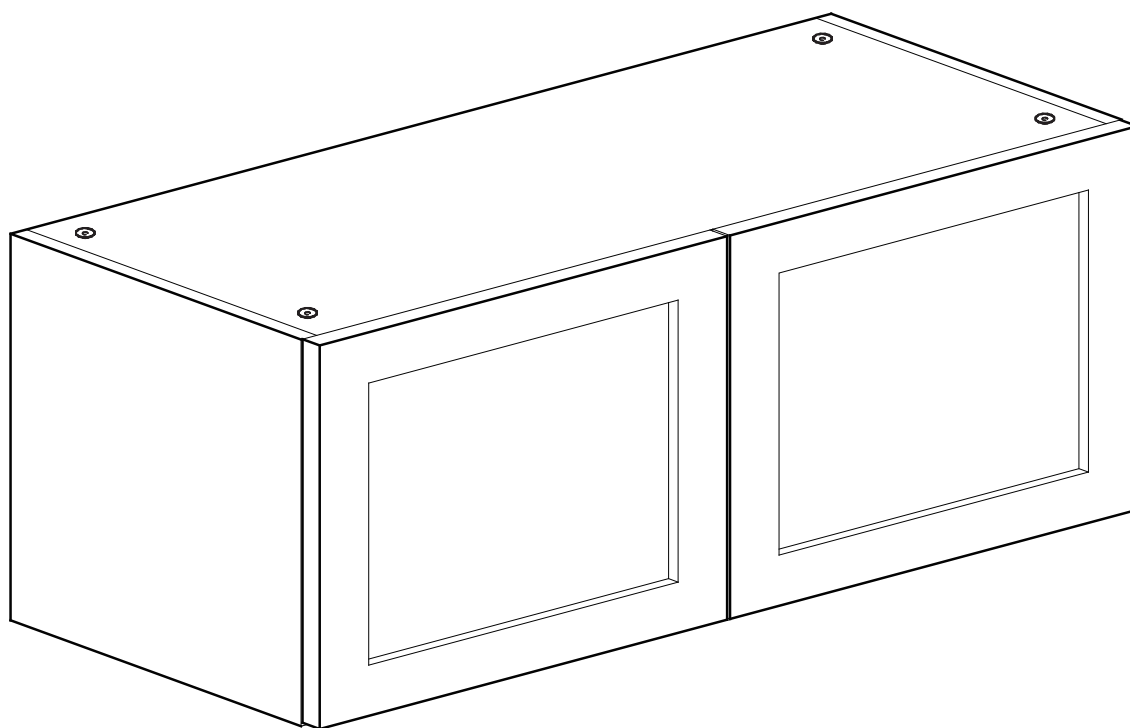


KUIZEN

Color : Matt White
Couleur : Blanc Mat

KUI-W3315-11

33"L/W x 13½"P/D x 15"H



Tools You Will Need - Outils Requis



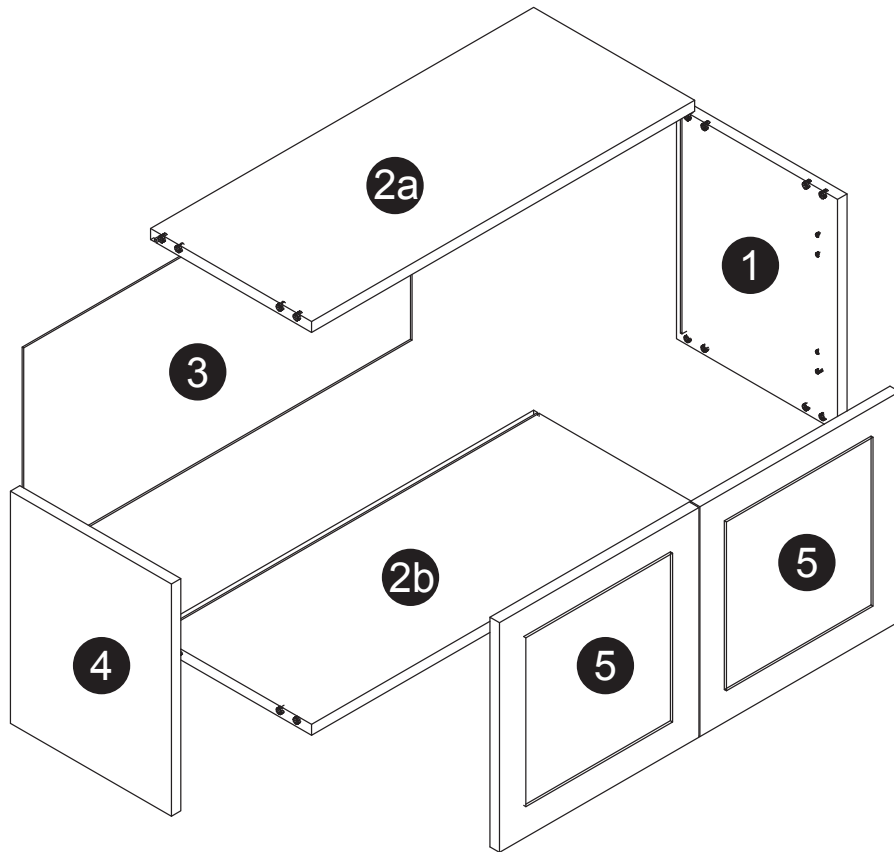
Rubber Hammer
Marteau caoutchouc



Screwdriver
Tournevis









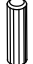


Pencil
Crayon



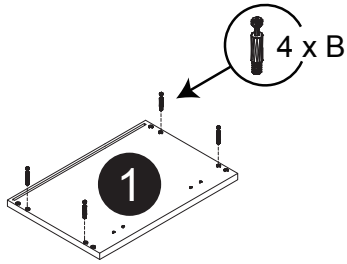
Dimension / Size:

NUM	DIMESION / SIZE: W x D x H (mm)	QTÉ / QTY
1- Panneau côté gauche Left side panel	12-3/4" x 5/8"T x 15 " 324 x 16T x 381	1
2a- Morceau du dessus Top side panel	31-5/8" x 5/8T" x 12-3/4" 805 x 16T x 324	1
2b- Plaque de protection Bottom side panel	31-5/8" x 5/8T" x 12-3/4" 805 x 16T x 324	1
3- Panneau arrière Back side panel	14" x 3/8" x 32" 358 x 12T x 815	1
4- Panneau côté droit Rifht side panel	12-3/4" x 5/8"T x 15 " 324 x 16T x 381	1
5- Porte Door	16-3/8" x 5/8"T x 14-7/8" 416 x 18T x 378	2

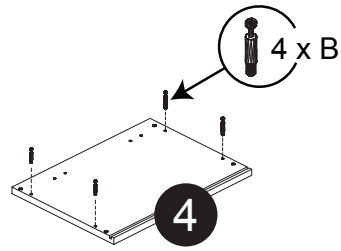
Liste de pièces / Part List:

 8 X A	 8 X B	 8 X C1	Master Part : A. Vis pour charnière/Screw for door hinge B. Vis pour cam-lock/Metal cam C1. Capuchon pour cam-lock/Cap for cam-lock E. Charnière côté panneau/Hinge part on side panels F. Charnière côté porte/Hinge part on doors G. Colle/Glue L. Wood dowel(pre-installed on panels) O. Cam-lock(pre-installed on panels) W. Amortisseur de portes/Door bumper
 4 X E	 4 X F	 1 X G	
 8 X L	 8 X O	 4 X W	

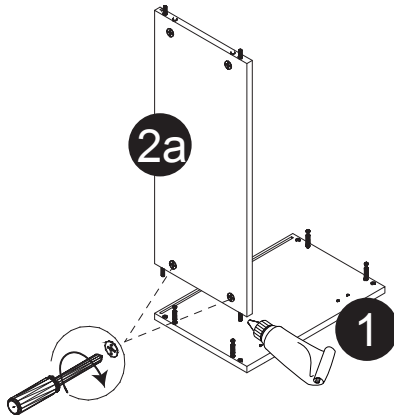
Étape 1 / Step 1



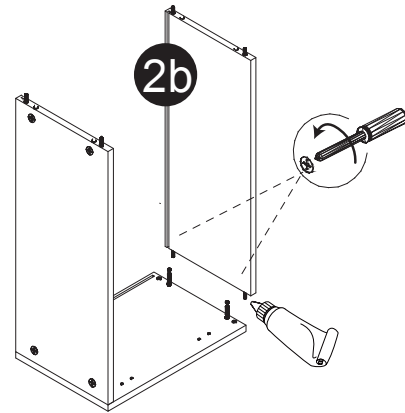
Étape 2 / Step 2



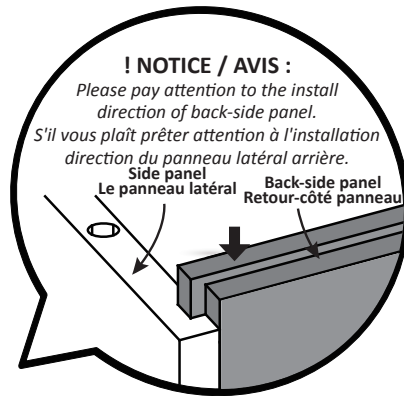
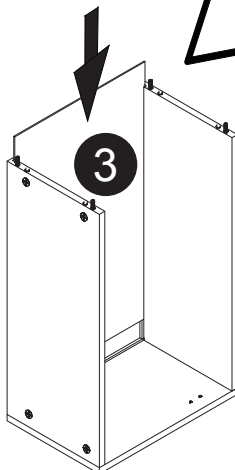
Étape 3 / Step 3



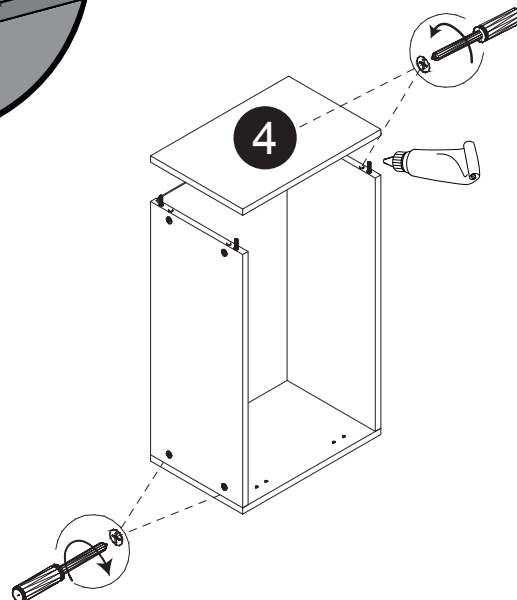
Étape 4 / Step 4



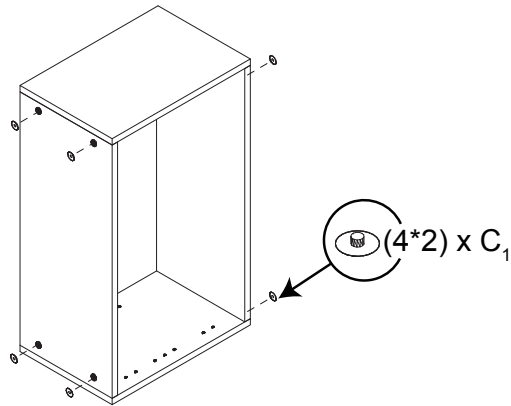
Étape 5 / Step 5



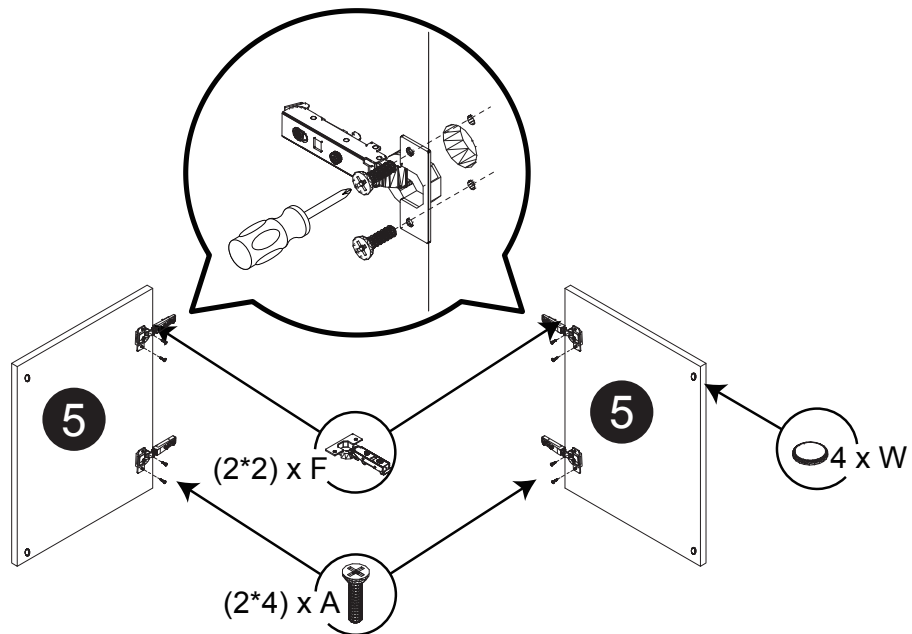
Étape 6 / Step 6



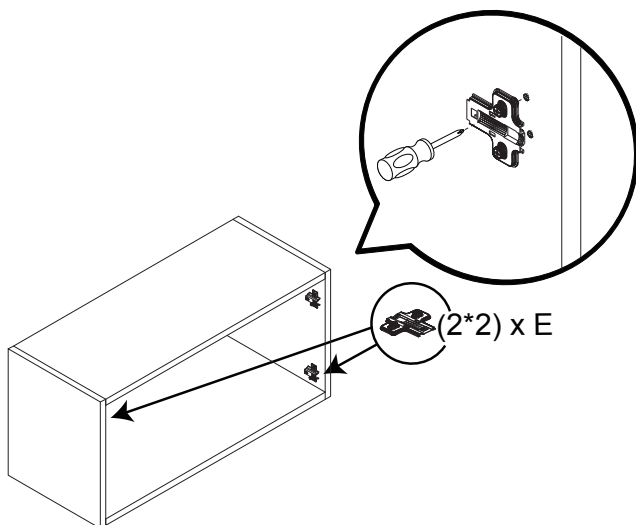
Étape 7 / Step 7



Étape 8 / Step 8



Étape 9 / Step 9



Étape 10 / Step 10

