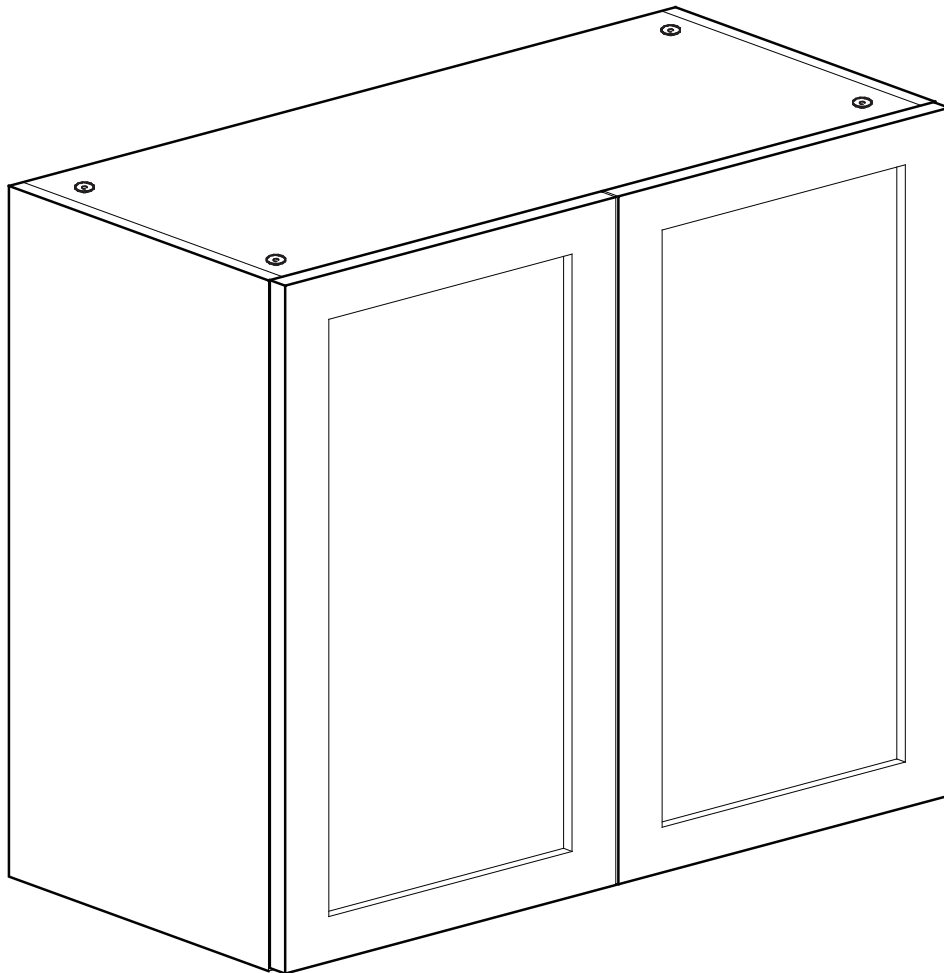


KUIZEN

Color : Matt White
Couleur : Blanc Mat

KUI-W3030-2-11

30"L/W x 13½"P/D x 30"H



Tools You Will Need - Outils Requis



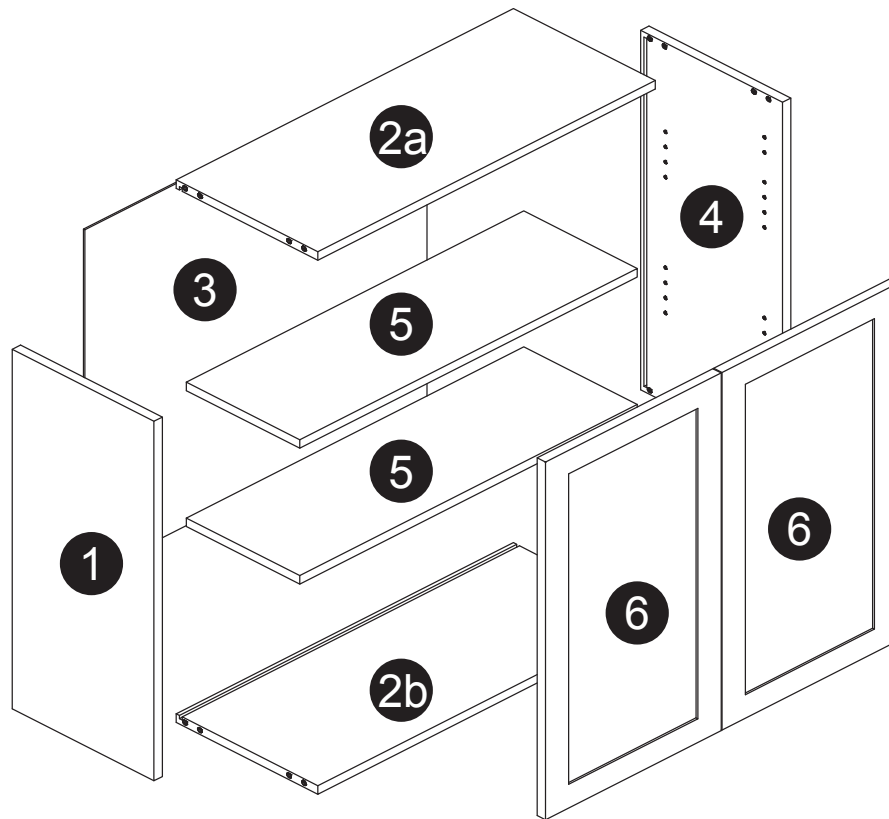
Rubber Hammer
Marteau caoutchouc



Screwdriver
Tournevis














Pencil
Crayon



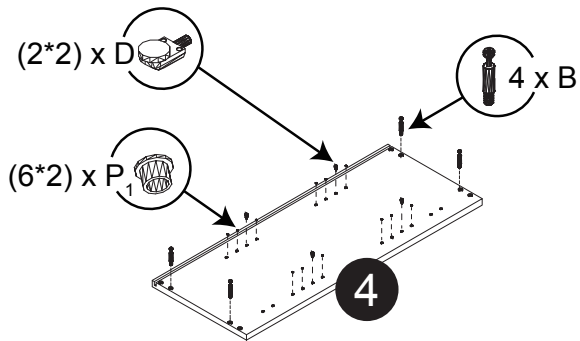
Dimension / Size:

NUM	DIMESION / SIZE: W x D x H (mm)	QTÉ / QTY
1- Panneau côté gauche Left side panel	12-3/4" x 5/8"T x 30" 324 x 16T x 762	1
2a- Morceau du dessus Top side panel	28-5/8" x 5/8"T x 12-3/4" 729 x 16T x 324	1
2b- Plaque de protection Bottom side panel	28-5/8" x 5/8"T x 12-3/4" 729 x 16T x 324	1
3- Panneau arrière Back side panel	29" x 3/8" x 29" 739 x 12T x 739	1
4- Panneau côté droit Right side panel	12-3/4" x 5/8"T x 30" 324 x 16T x 762	1
5- Tablette intérieure Inner shelf	28-5/8" x 5/8"T x 11-3/8" 728 x 16T x 299	2
6- Porte Door	14-7/8" x 5/8"T x 29-7/8" 378 x 18T x 759	2

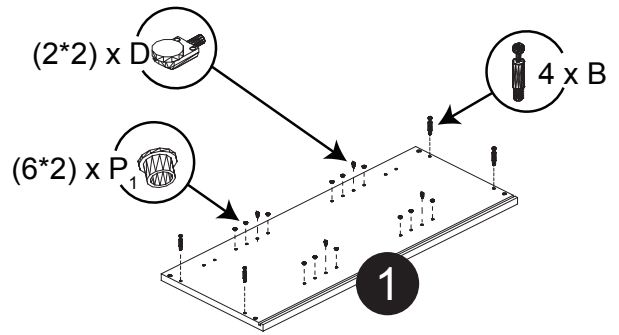
Liste de pièces / Part List:

 8 X A	 8 X B	 8 X C₁	<p>Master Part :</p> <p>A. Vis pour charnière/Screw for door hinge B. Vis pour cam-lock/Metal cam C₁. Capuchon pour cam-lock/Cap for cam-lock D. Goupille pour tablette/Shelf pin E. Charnière côté panneau/Hinge part on side panels F. Charnière côté porte/Hinge part on doors G. Colle/Glue L. Wood dowel(pre-installed on panels) O. Cam-lock(pre-installed on panels) P₁. Capuchon pour tous les panneaux/Cap for holes on side panel W. Amortisseur de portes/Door bumper</p>
 8 X D	 4 X E	 4 X F	
 1 X G	 8 X L	 8 X O	
 24 X P₁	 4 X W		

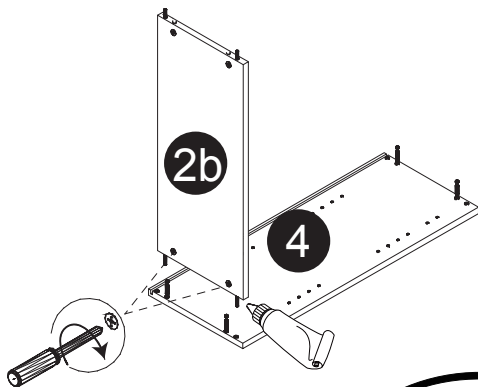
Étape 1 / Step 1



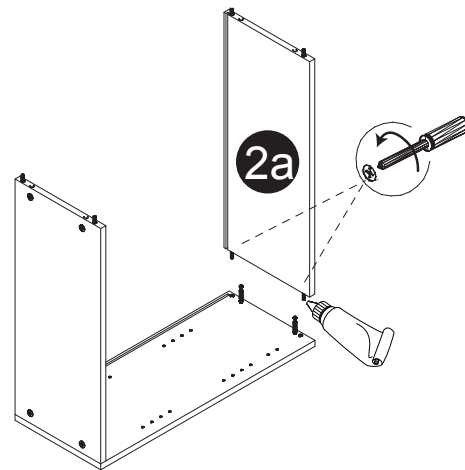
Étape 2 / Step 2



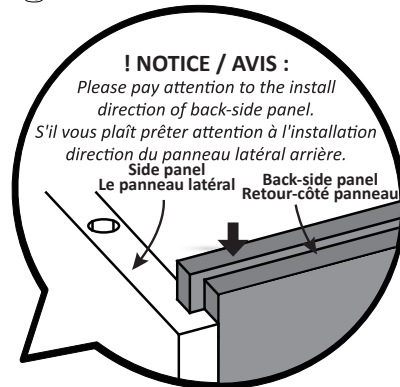
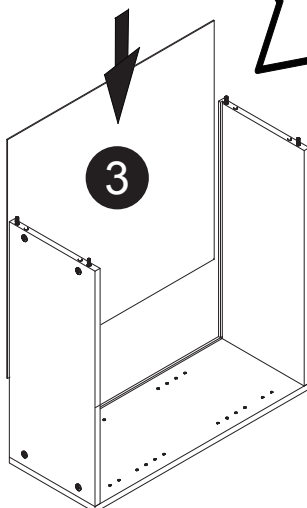
Étape 3 / Step 3



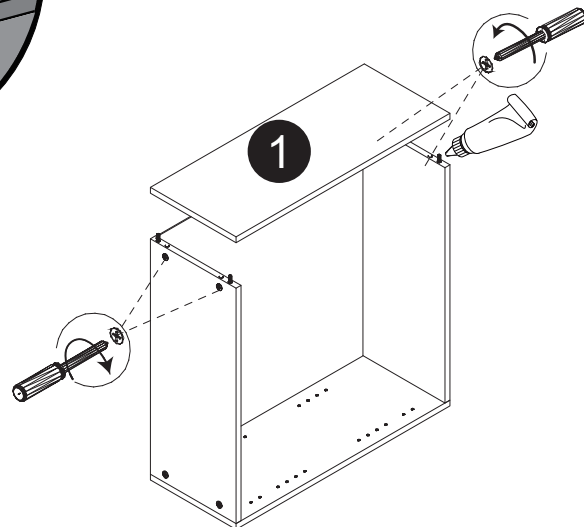
Étape 4 / Step 4



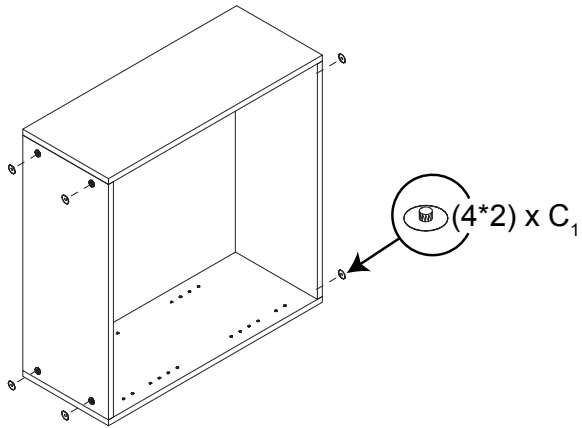
Étape 5 / Step 5



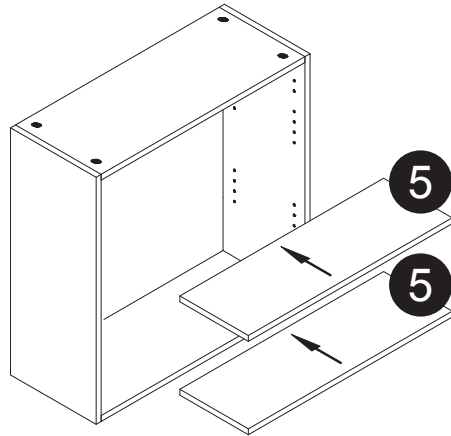
Étape 6 / Step 6



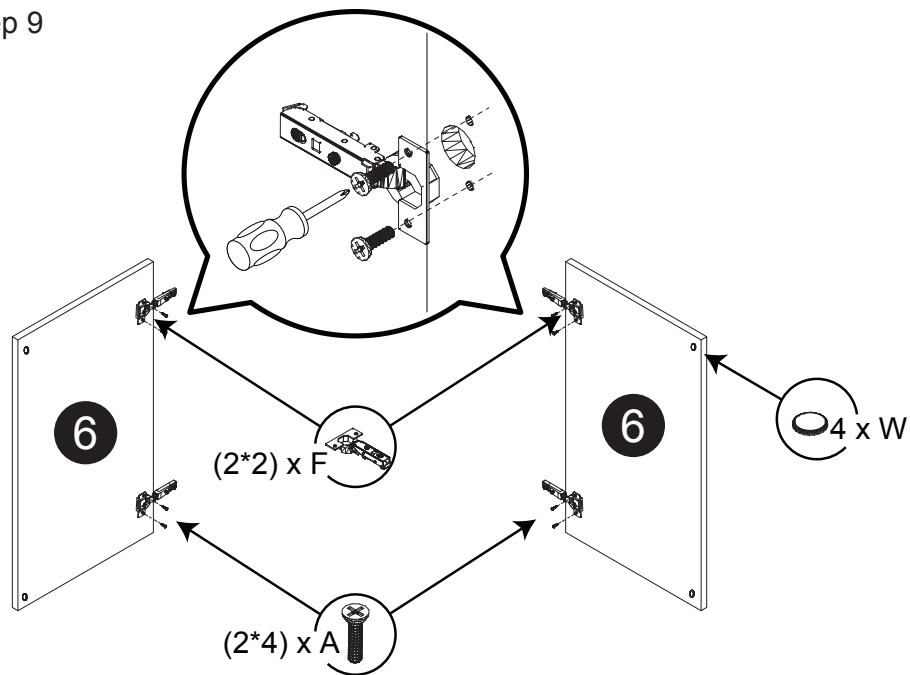
Étape 7 / Step 7



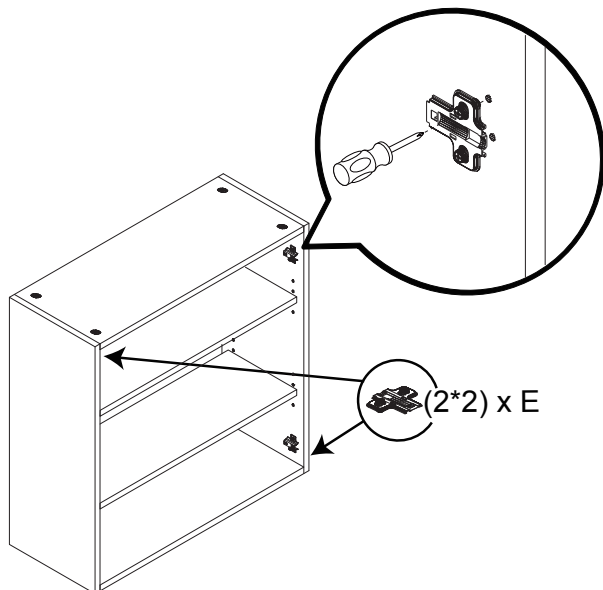
Étape 8 / Step 8



Étape 9 / Step 9



Étape 10 / Step 10



Étape 11 / Step 11

