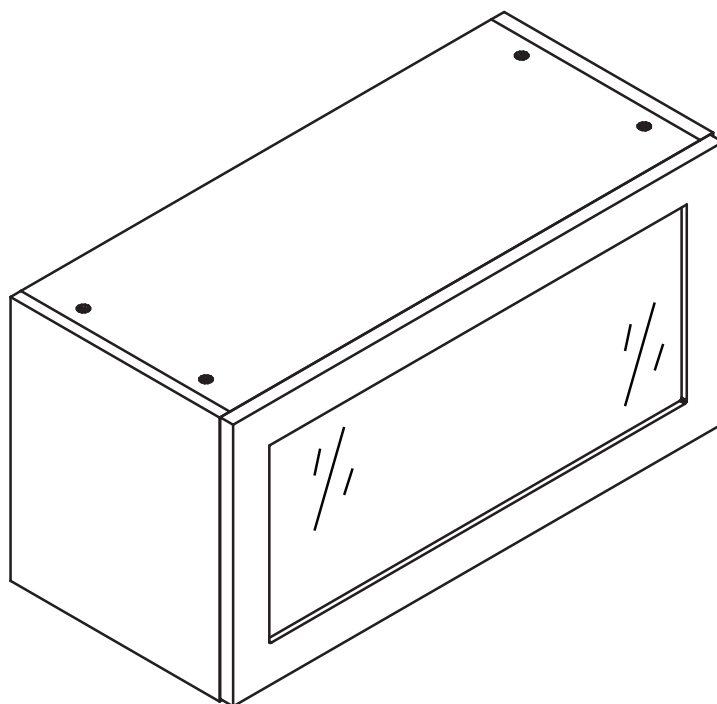


# KUIZEN

Kitchen Cabinet  
Caisson de Cuisine Armoire

## KUI-W3015-11NI



### Tools You Will Need - Outils Requis



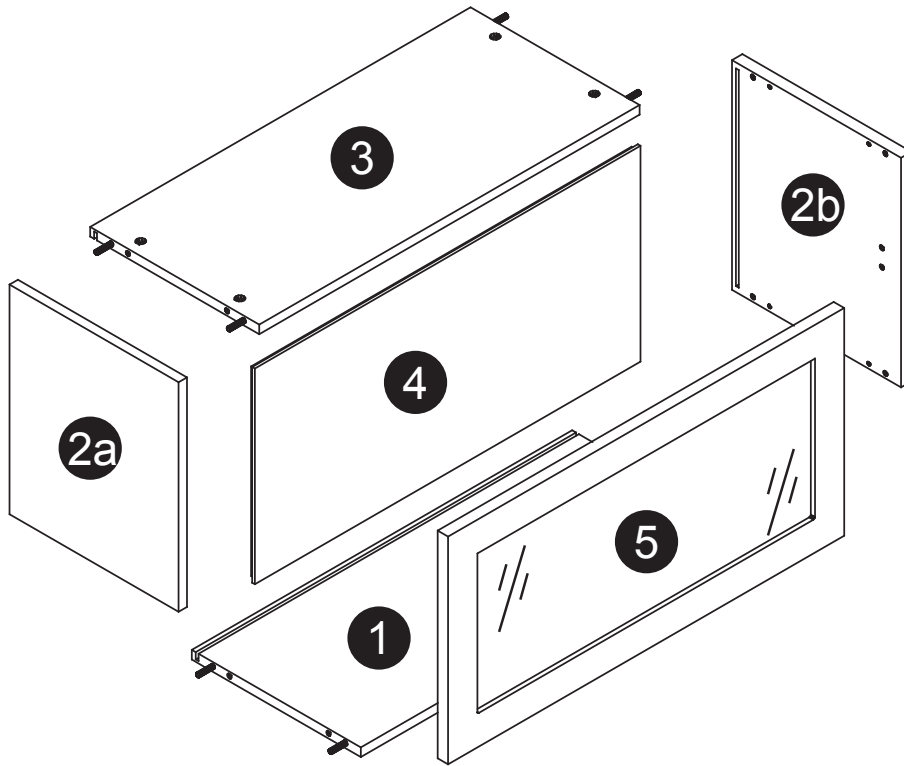
Rubber Hammer  
Marteau caoutchouc



Screwdriver  
Tournevis







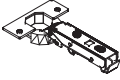
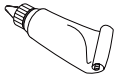



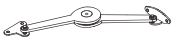
Pencil  
Crayon



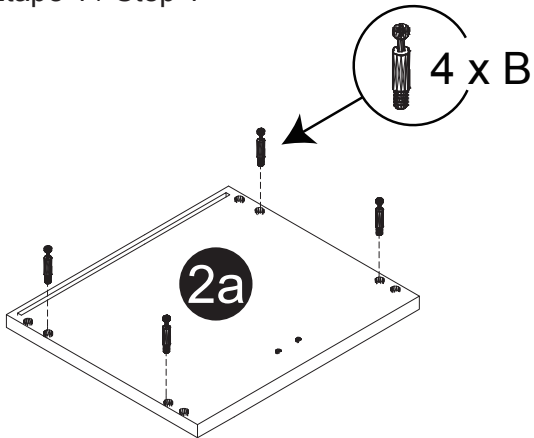
Dimension / Size:

NUM	DIMENSION / SIZE: W x T x D (mm)	QTÉ / QTY
1	28-3/4" x 5/8" T x 12-3/4"	1
	729 x 16T x 324	
2a	12-3/4" x 5/8" T x 15"	1
	324 x 16T x 381	
2b	12-3/4" x 5/8" T x 15"	1
	324 x 16T x 381	
3	28-3/4" x 5/8" x 17"	1
	729 x 16T x 324	
4	29-1/8" x 1/2" T x 14-1/8"	1
	739 x 12T x 358	
5	29-7/8" x 3/4" T x 15"	1
	759 x 18T x 379	

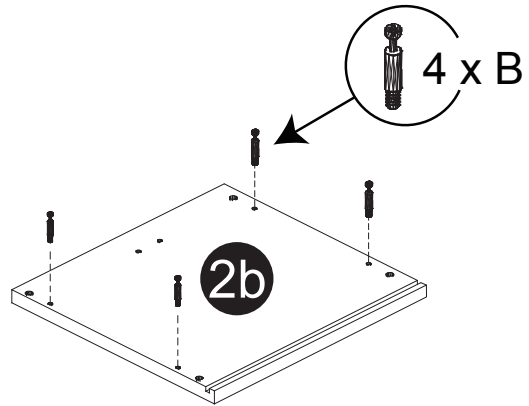
Liste de pièces / Part List:

 <b>4 X A</b>	 <b>8 X B</b>	 <b>8 X C1</b>	Master Part : A. Vis pour charnière/Screw for door hinge B. Vis pour cam-lock/Metal cam C1. Capuchon pour cam-lock/Cap for cam-lock E. Charnière côté panneau/Hinge part on side panels F. Charnière côté porte/Hinge part on doors G. Colle/Glue T. Vis pour liftup / Screw for liftup Ts. Clé allen / Allen key W. Amortisseur de portes/Door bumper Y. Liftup / Liftup
 <b>2 X E</b>	 <b>2 X F</b>	 <b>1 X G</b>	
 <b>8 X T</b>	 <b>1 X Ts</b>	 <b>2 X W</b>	
 <b>1 X Y(L+R)</b>			

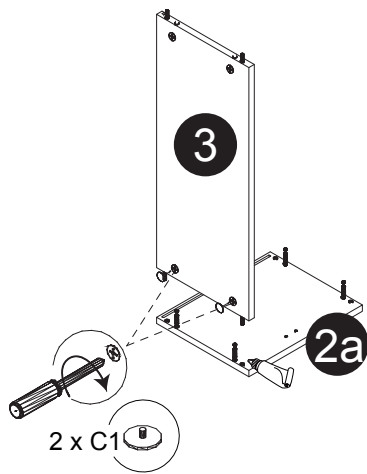
Étape 1 / Step 1



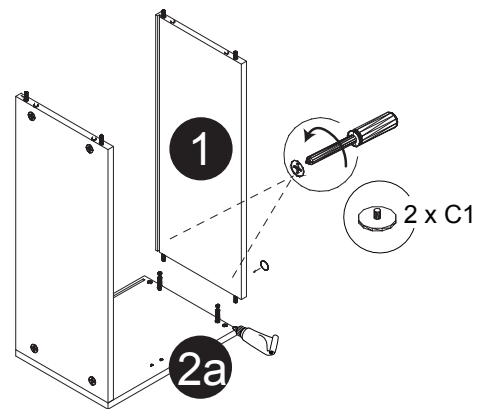
Étape 2 / Step 2



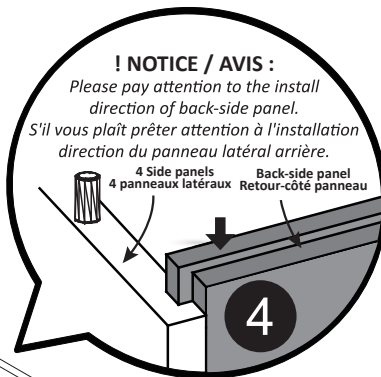
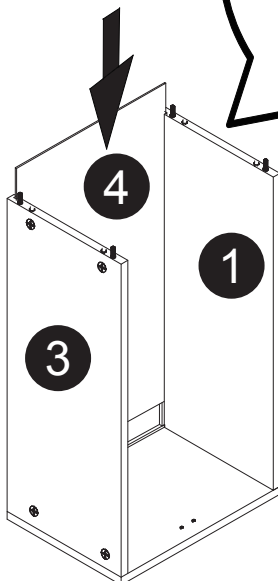
Étape 3 / Step 3



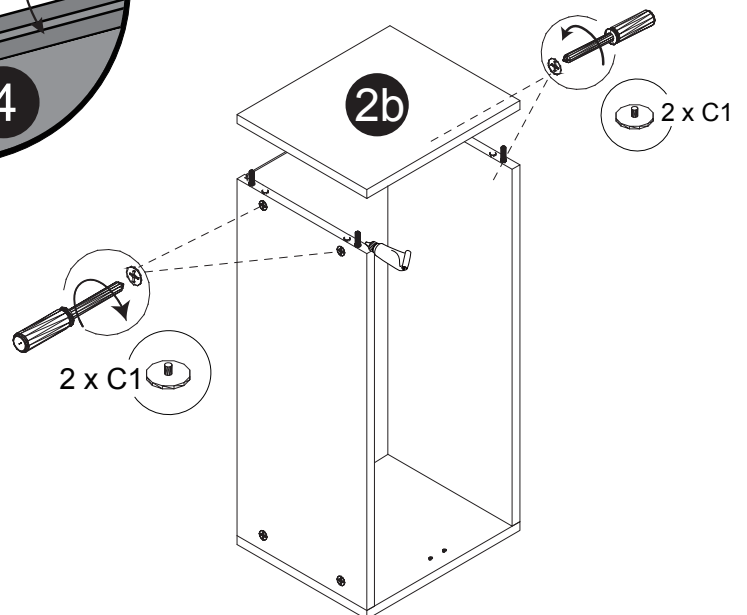
Étape 4 / Step 4



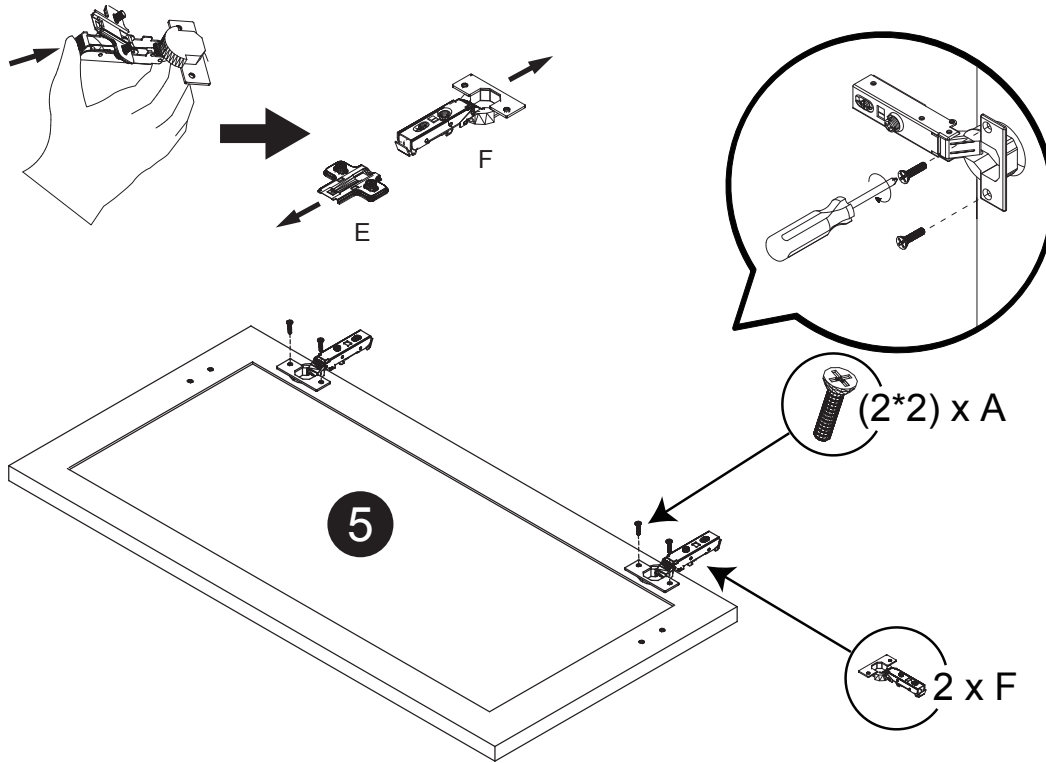
Étape 5 / Step 5



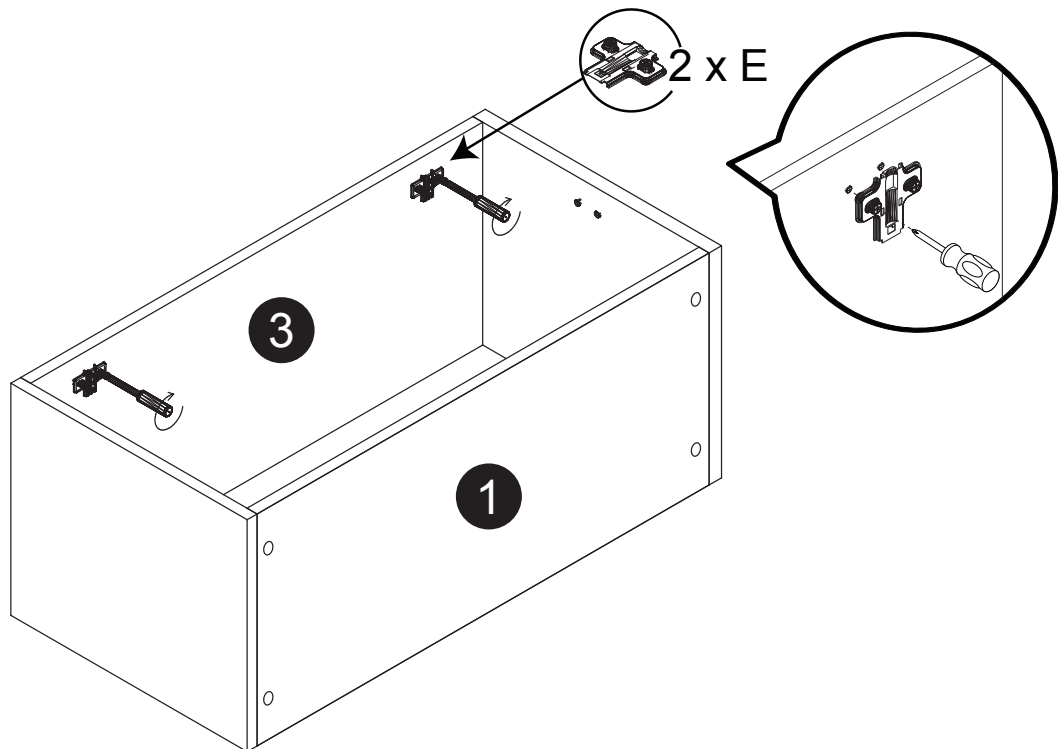
Étape 6 / Step 6



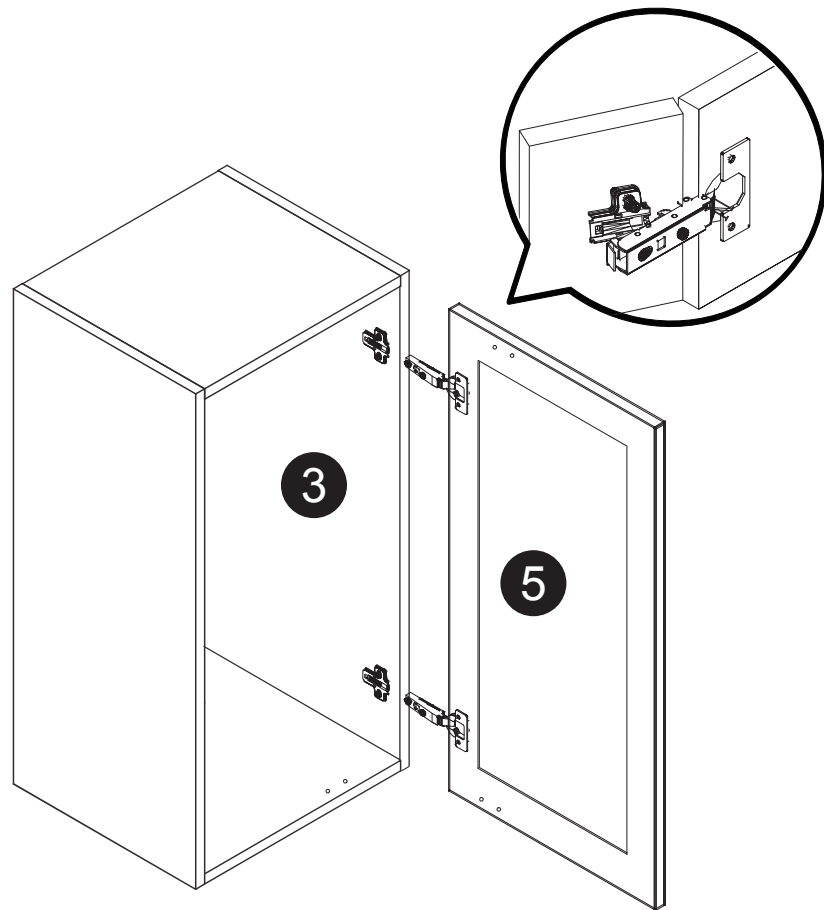
Step 7 / Étape 7



Step 8 / Étape 8

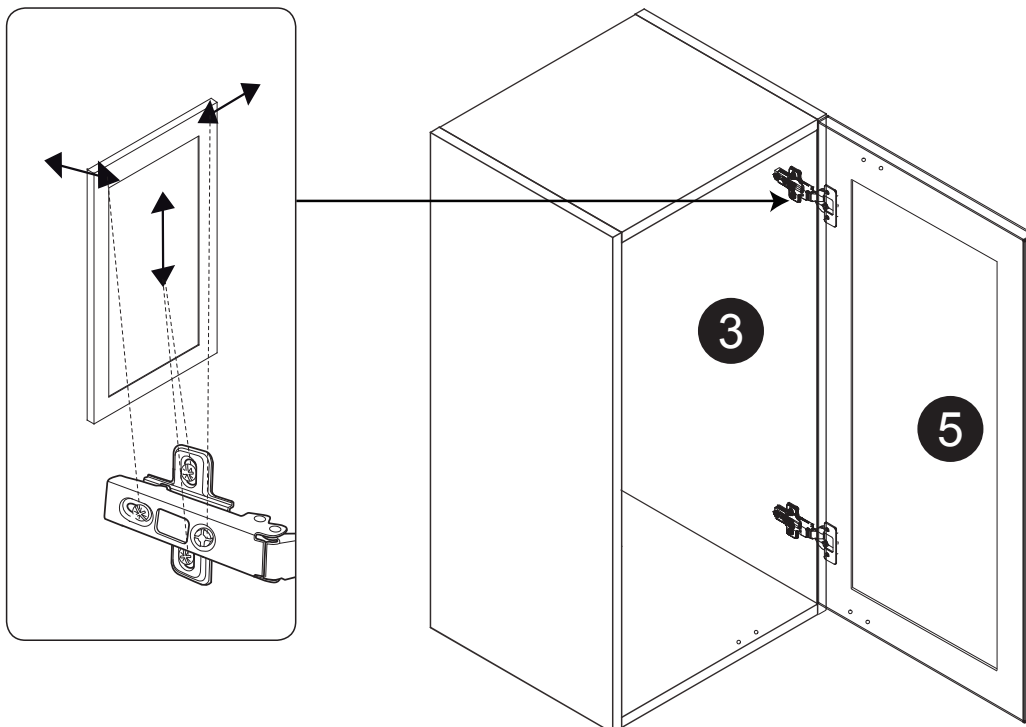


Step 9 / Étape 9

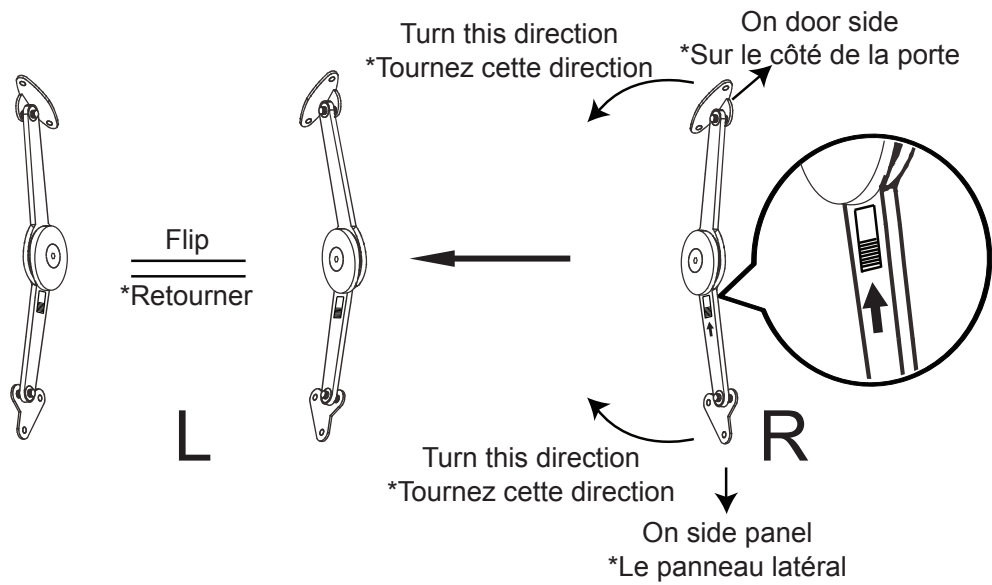
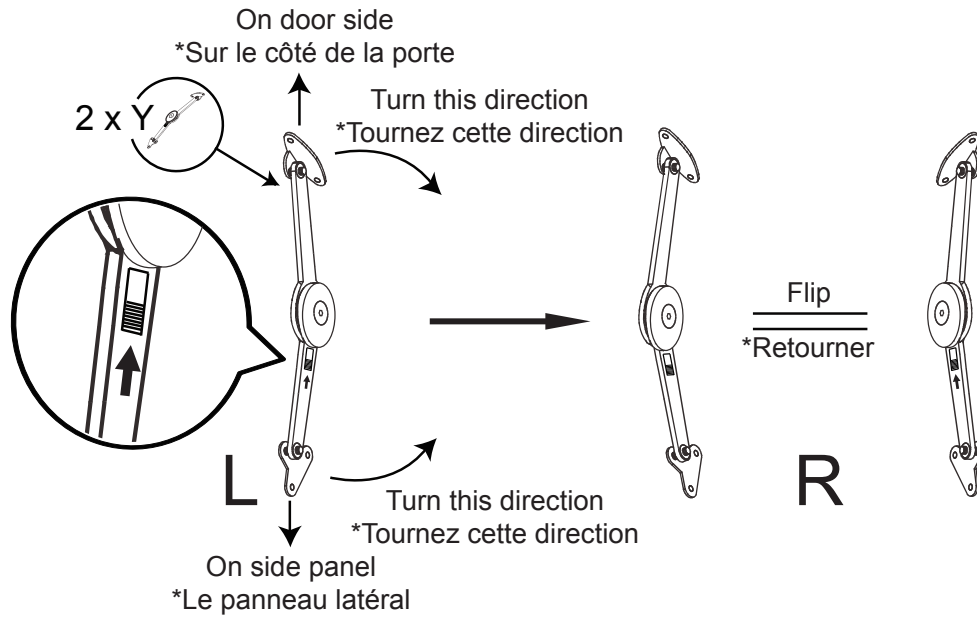


Step 10 / Étape 10

Door orientation adjustment  
\*Réglage d'orientation de porte



Step 11 / Étape 11



Step 12 / Étape 12

