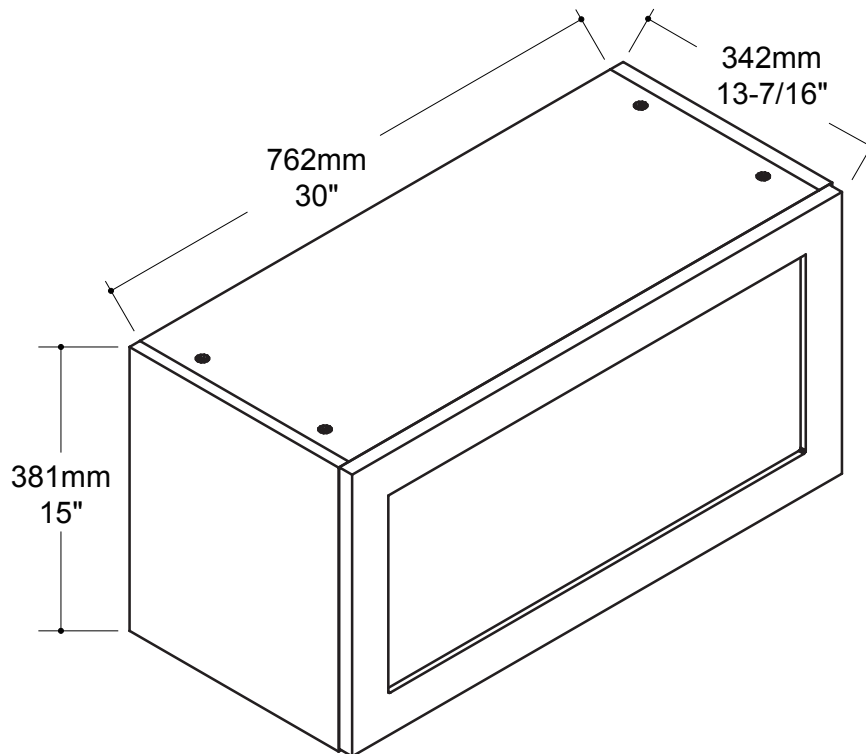


KUIZEN

Kitchen Cabinet
Caisson de Cuisine Armoire

KUI-W3015-11



Tools You Will Need - Outils Requis



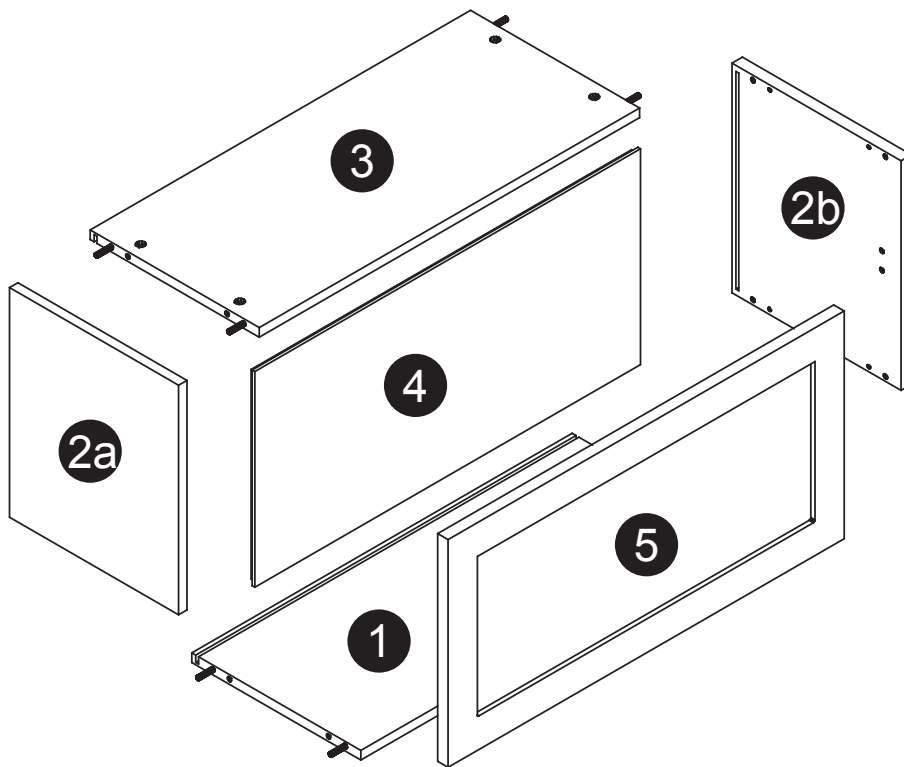
Rubber Hammer
Marteau caoutchouc



Screwdriver
Tournevis








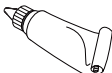



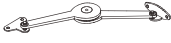
Pencil
Crayon



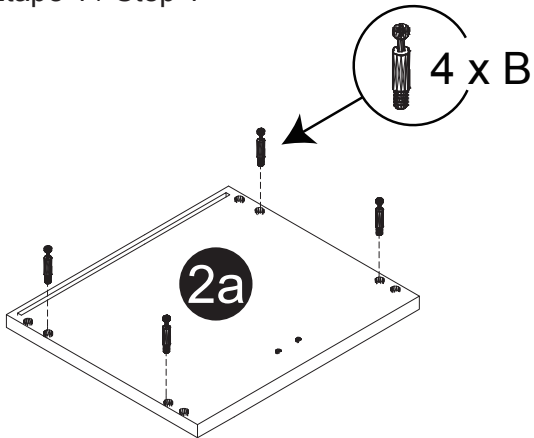
Dimension / Size:

NUM	DIMENSION / SIZE: W x T x D (mm)	QTÉ / QTY
1	28-3/4" x 5/8" T x 12-3/4"	1
	729 x 16T x 324	
2a	12-3/4" x 5/8" T x 15"	1
	324 x 16T x 381	
2b	12-3/4" x 5/8" T x 15"	1
	324 x 16T x 381	
3	28-3/4" x 5/8" x 17"	1
	729 x 16T x 324	
4	29-1/8" x 1/2" T x 14-1/8"	1
	739 x 12T x 358	
5	29-7/8" x 3/4" T x 15"	1
	759 x 18T x 379	

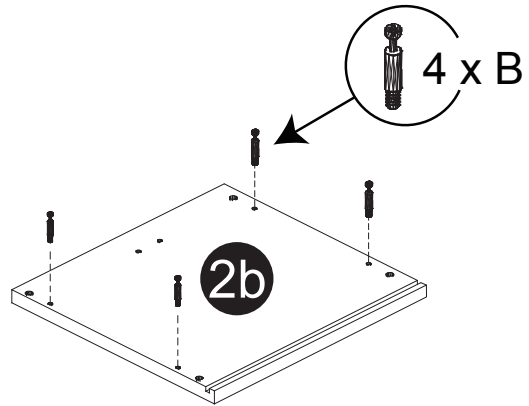
Liste de pièces / Part List:

 4 X A	 8 X B	 8 X C₁	Master Part : A. Vis pour charnière/Screw for door hinge B. Vis pour cam-lock/Metal cam C ₁ . Capuchon pour cam-lock/Cap for cam-lock E. Charnière côté panneau/Hinge part on side panels F. Charnière côté porte/Hinge part on doors G. Colle/Glue T. Vis pour liftup / Screw for liftup Ts. Clé allen / Allen key W. Amortisseur de portes/Door bumper Y. Liftup / Liftup
 2 X E	 2 X F	 1 X G	
 8 X T	 1 X Ts	 2 X W	
 1 X Y(L+R)			

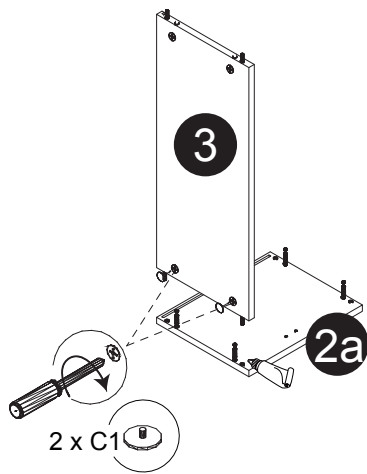
Étape 1 / Step 1



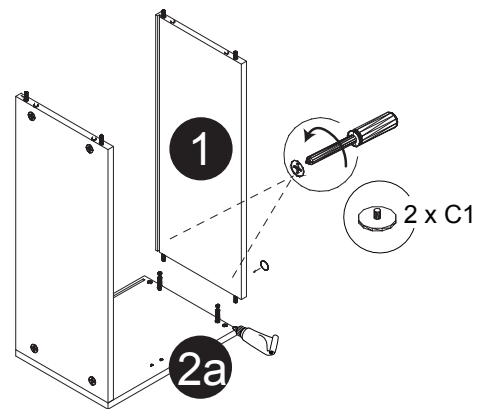
Étape 2 / Step 2



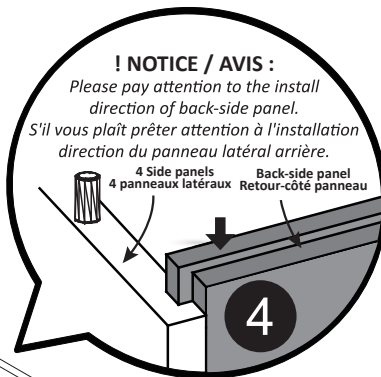
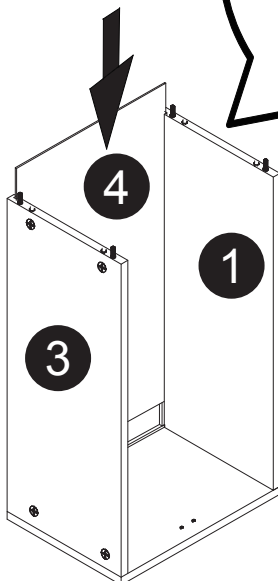
Étape 3 / Step 3



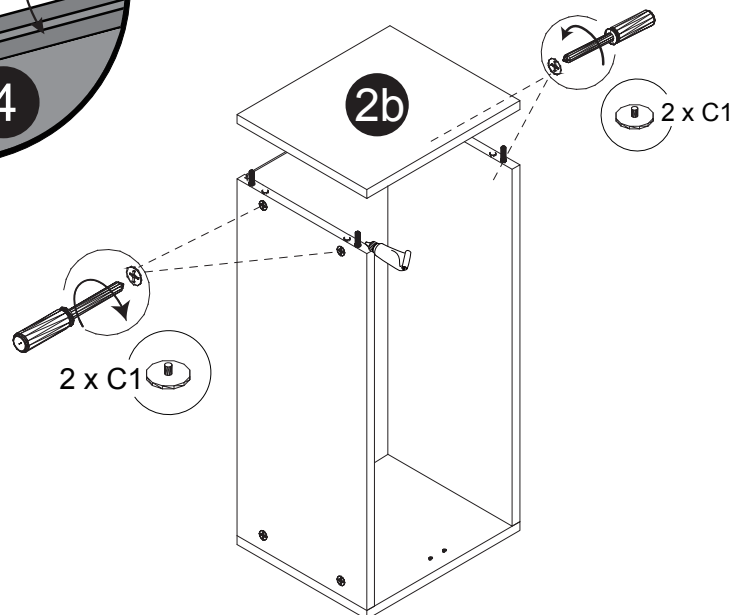
Étape 4 / Step 4



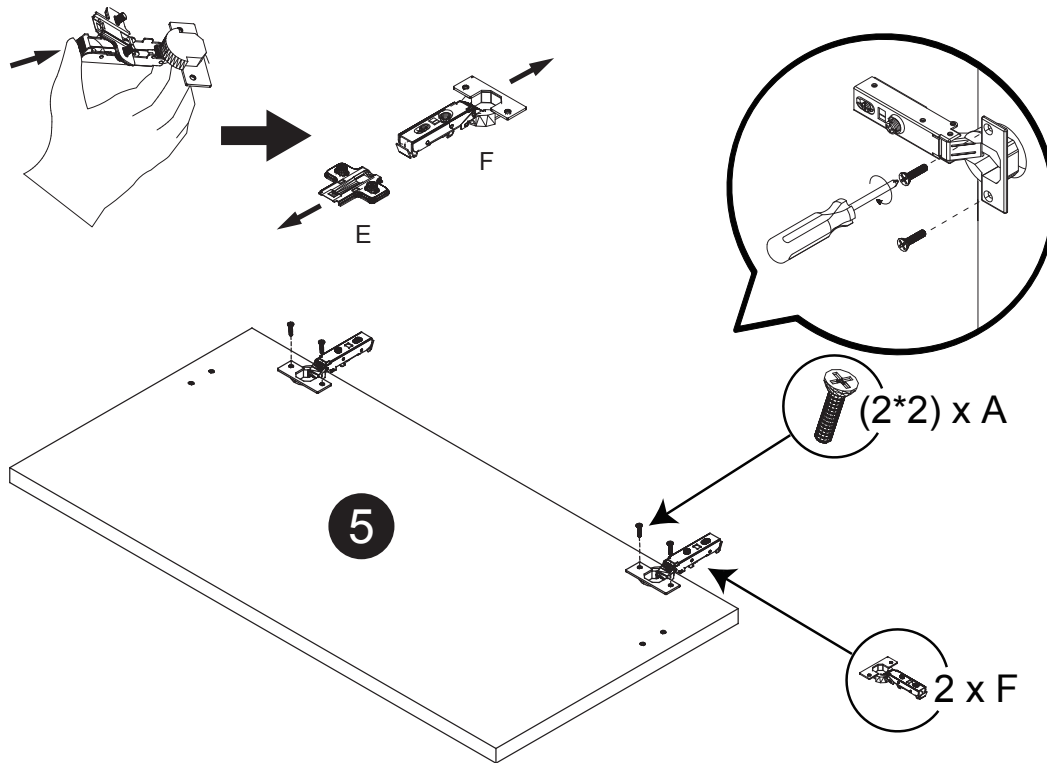
Étape 5 / Step 5



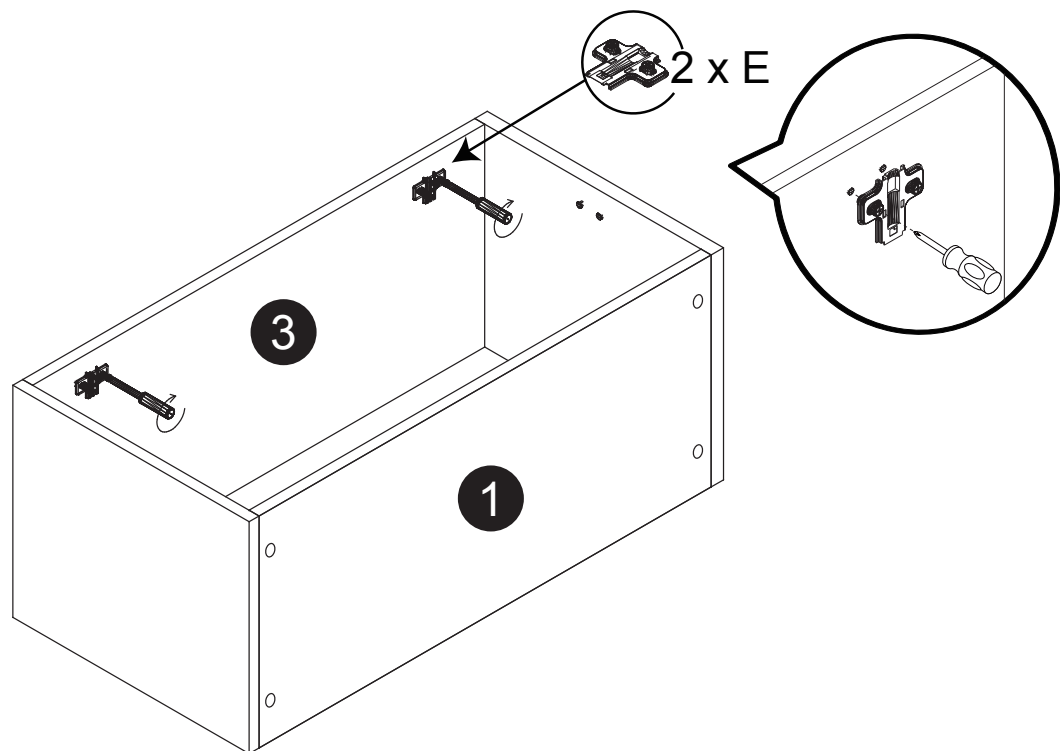
Étape 6 / Step 6



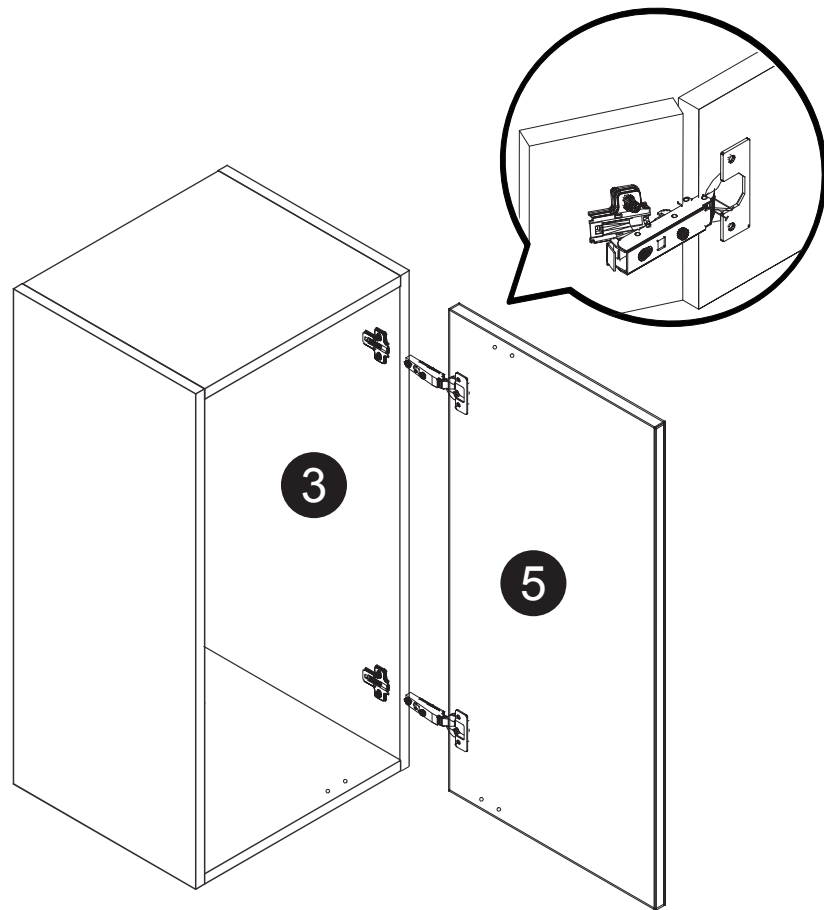
Step 7 / Étape 7



Step 8 / Étape 8

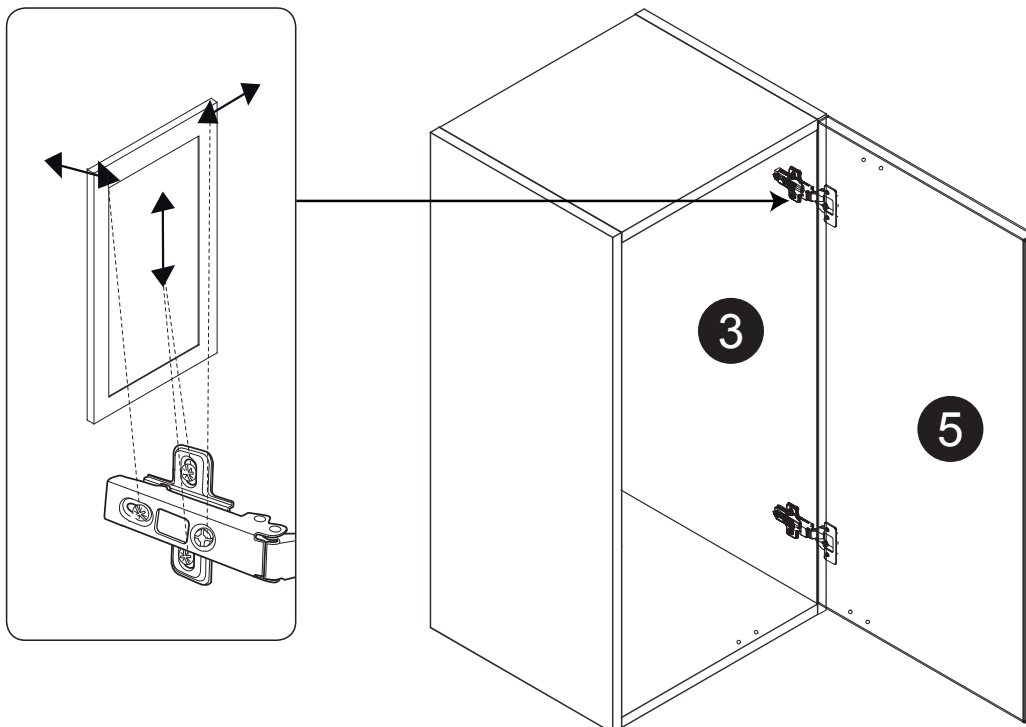


Step 9 / Étape 9

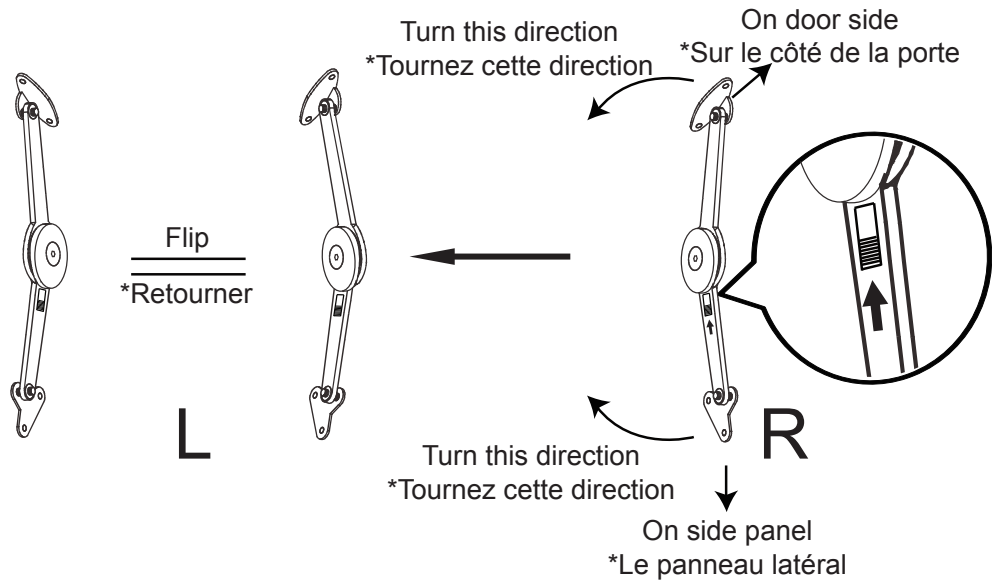
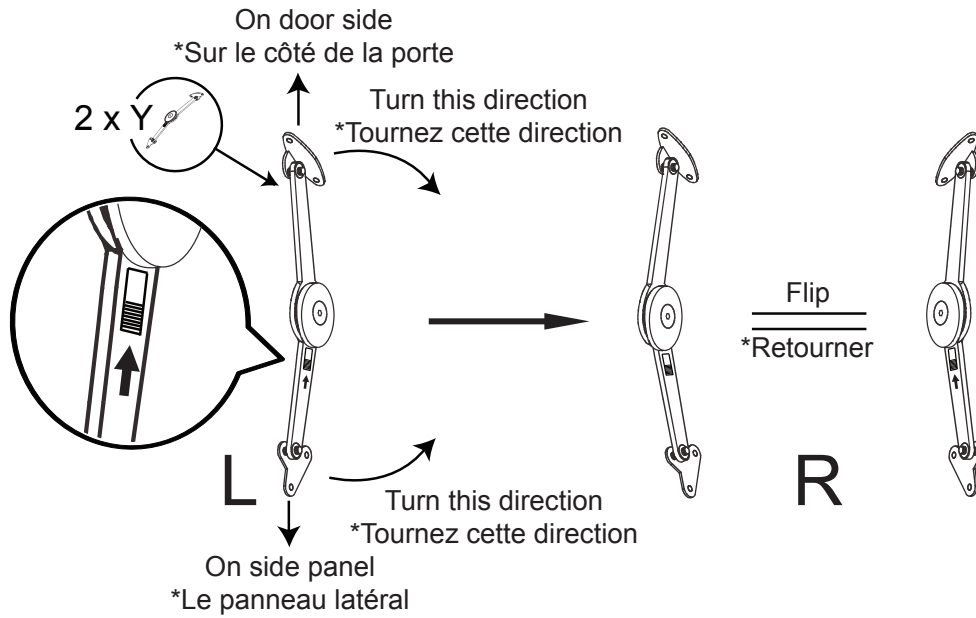


Step 10 / Étape 10

Door orientation adjustment
*Réglage d'orientation de porte



Step 11 / Étape 11



Step 12 / Étape 12

