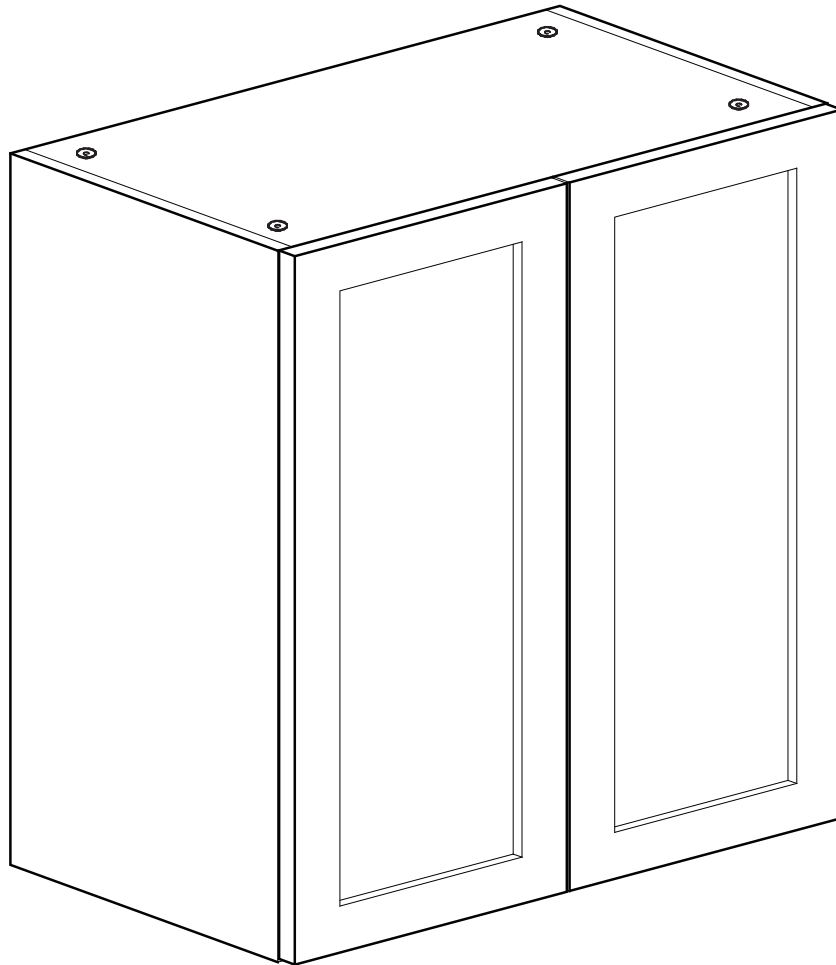


# KUIZEN

Color : Matt White  
Couleur : Blanc Mat

## KUI-W2430-2-11

24"L/W x 13½"P/D x 30"H



### Tools You Will Need - Outils Requis



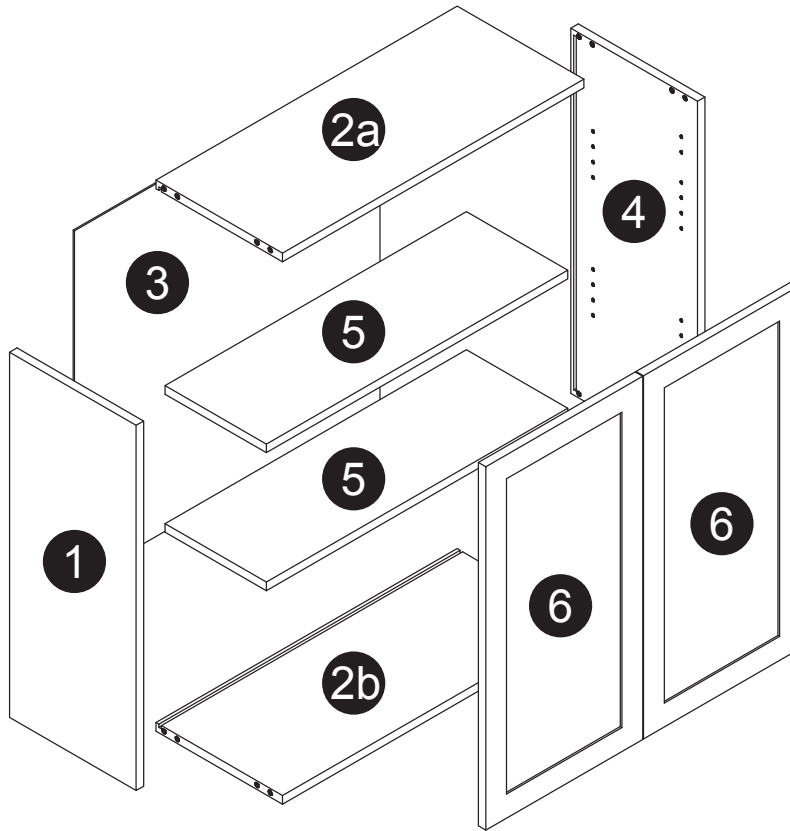
Rubber Hammer  
Marteau caoutchouc



Screwdriver  
Tournevis








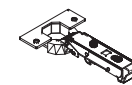
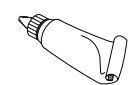




Pencil  
Crayon



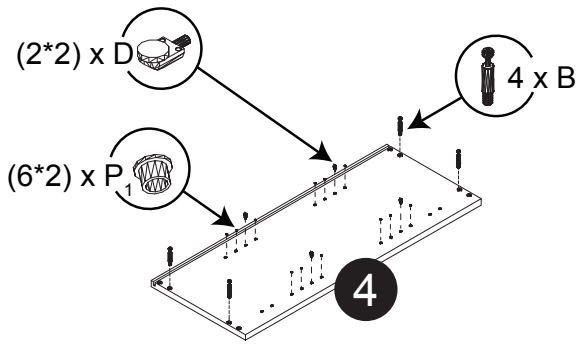
Dimension / Size:

NUM	DIMENSION / SIZE: W x D x H (mm)	QTÉ / QTY
1- Panneau côté gauche Left side panel	12-3/4" x 5/8" T x 30" 324 x 16T x 762	1
2a- Morceau du dessus Top side panel	22-5/8" x 5/8" T x 12-3/4" 577 x 16T x 324	1
2b- Plaque de protection Bottom side panel	22-5/8" x 5/8" T x 12-3/4" 577 x 16T x 324	1
3- Panneau arrière Back side panel	23" x 3/8" x 29" 587 x 12T x 739	1
4- Panneau côté droit Right side panel	12-3/4" x 5/8" T x 30" 324 x 16T x 762	1
5- Tablette intérieure Inner shelf	22-5/8" x 5/8" T x 11-3/8" 576 x 16T x 299	2
6- Porte Door	11-7/8" x 5/8" T x 29-7/8" 302 x 18T x 759	2

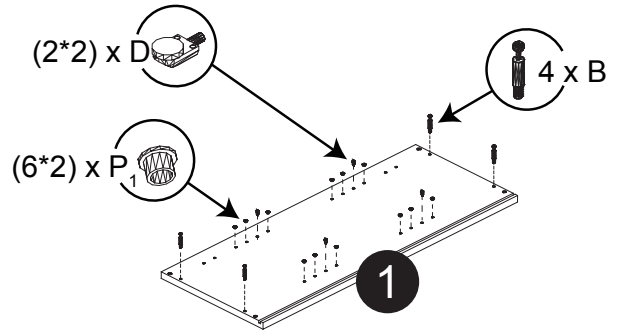
Liste de pièces / Part List:

 <b>8 X A</b>	 <b>8 X B</b>	 <b>8 X C<sub>1</sub></b>	Master Part : A. Vis pour charnière/Screw for door hinge B. Vis pour cam-lock/Metal cam C <sub>1</sub> . Capuchon pour cam-lock/Cap for cam-lock D. Goupille pour tablette/Shelf pin E. Charnière côté panneau/Hinge part on side panels F. Charnière côté porte/Hinge part on doors G. Colle/Glue L. Wood dowel(pre-installed on panels) O. Cam-lock(pre-installed on panels) P <sub>1</sub> . Capuchon pour tous les panneaux/Cap for holes on side panel W. Amortisseur de portes/Door bumper
 <b>8 X D</b>	 <b>4 X E</b>	 <b>4 X F</b>	
 <b>1 X G</b>	 <b>8 X L</b>	 <b>8 X O</b>	
 <b>24 X P<sub>1</sub></b>	 <b>4 X W</b>		

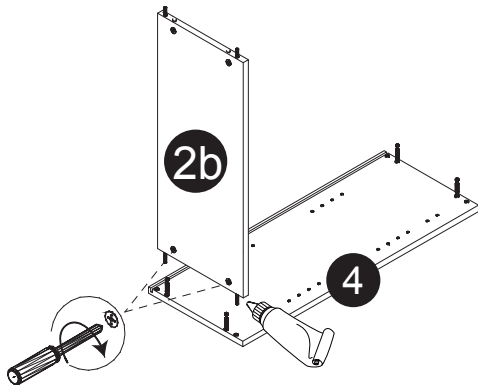
Étape 1 / Step 1



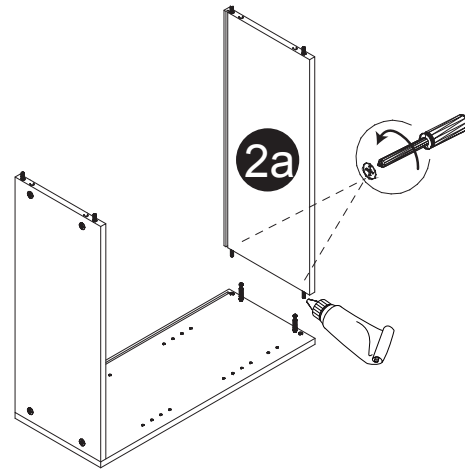
Étape 2 / Step 2



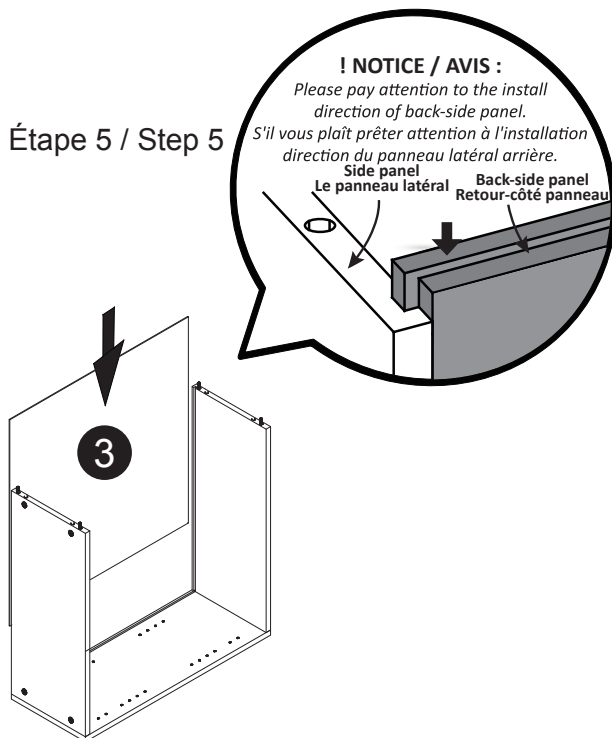
Étape 3 / Step 3



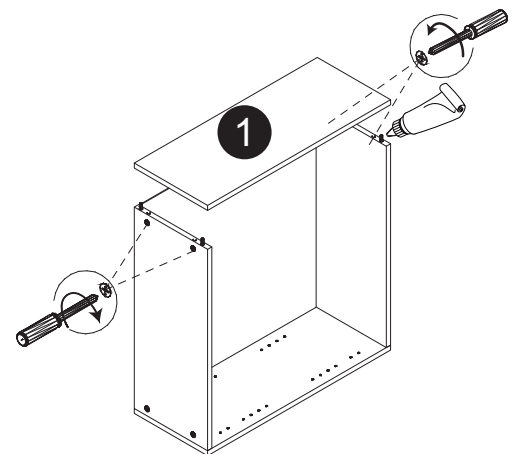
Étape 4 / Step 4



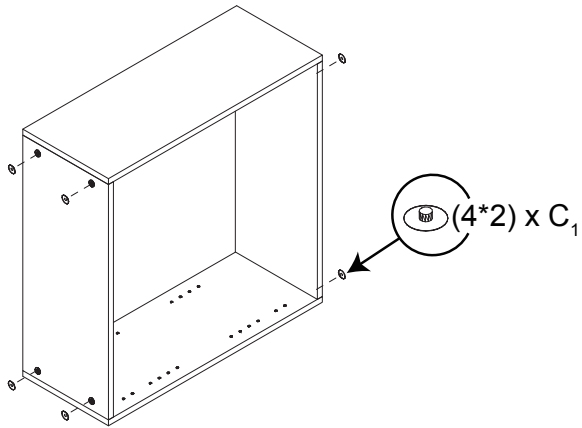
Étape 5 / Step 5



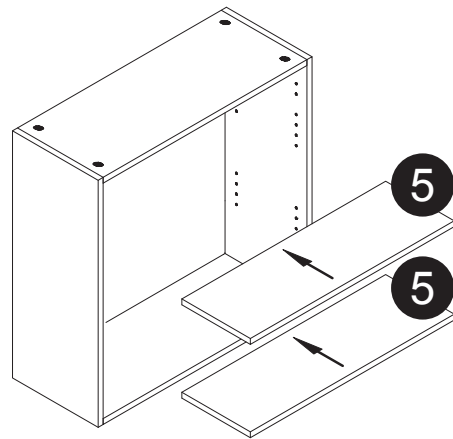
Étape 6 / Step 6



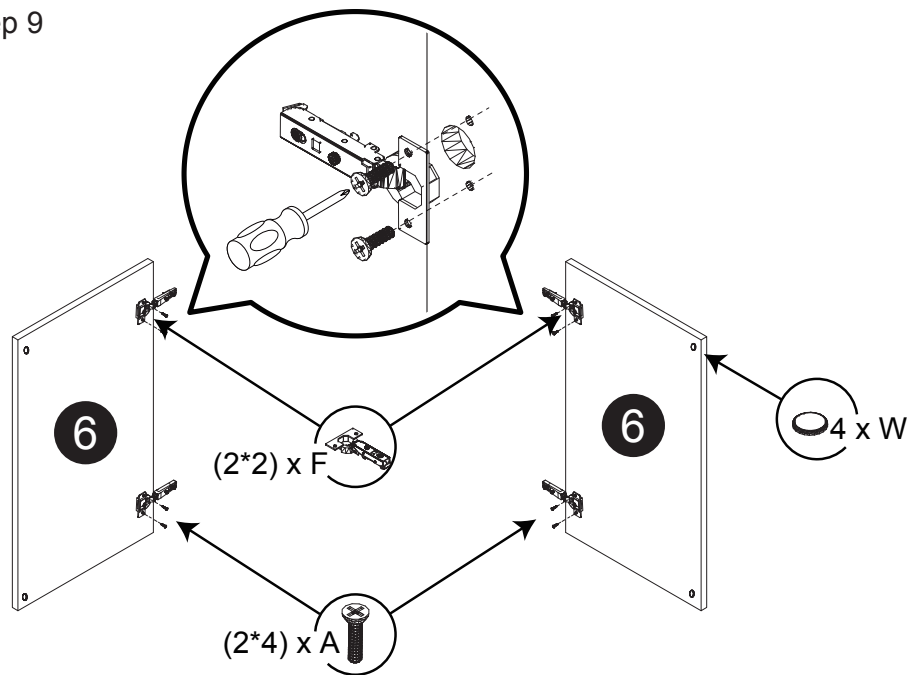
Étape 7 / Step 7



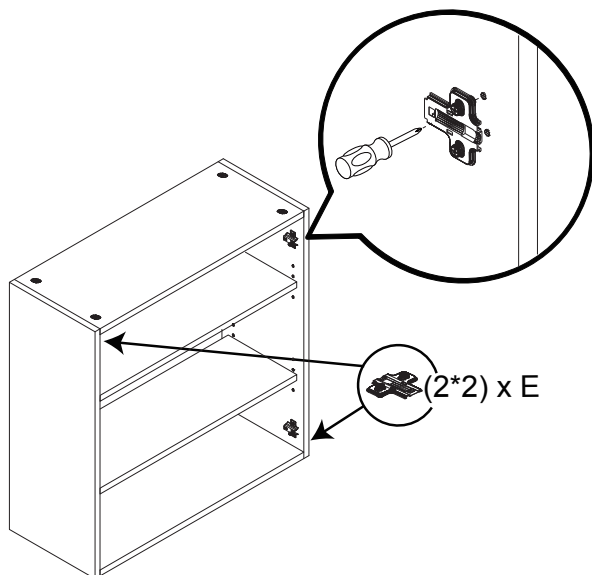
Étape 8 / Step 8



Étape 9 / Step 9



Étape 10 / Step 10



Étape 11 / Step 11

