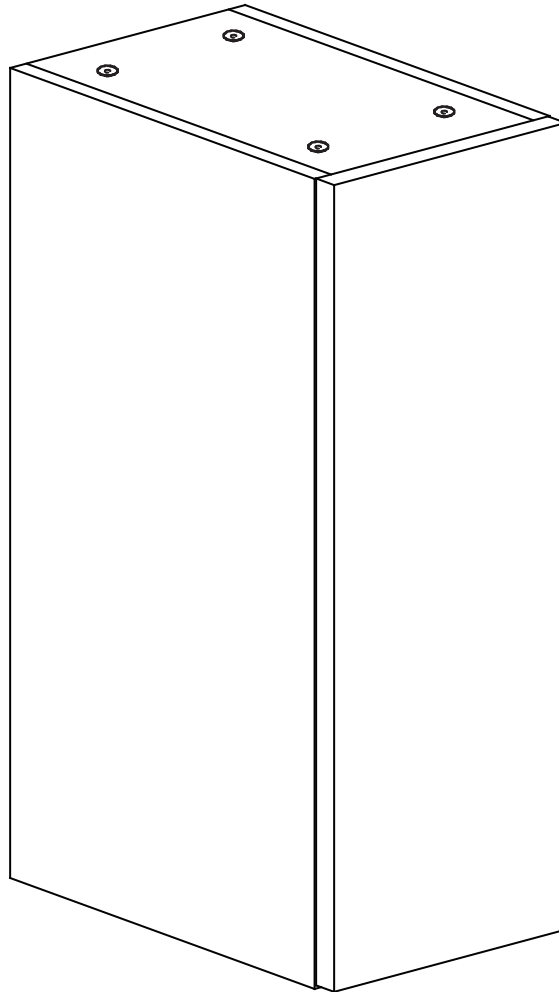


# KUIZEN

Color : Glossy White  
Couleur : Blanc Lustré

## KUI-W0930-21

9"L/W x 13½"P/D x 30"H



### Outils Requis - Tools You Will Need



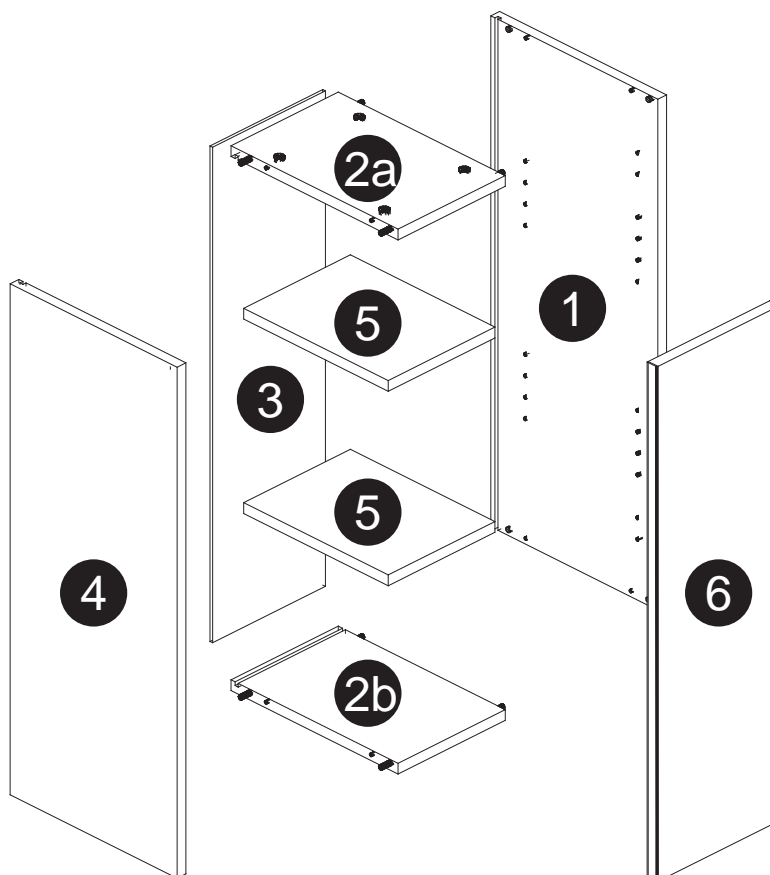
Marteau caoutchouc  
Rubber Hammer



Tournevis  
Screwdriver









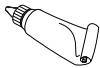




Crayon  
Pencil



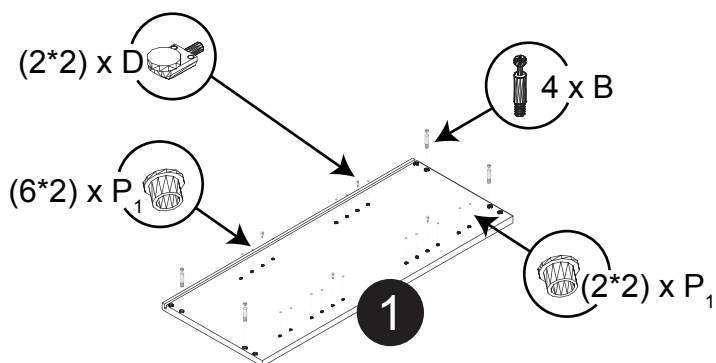
Dimension / Size:

NUM	DIMESION / SIZE: W x D x H (mm)	QTÉ / QTY
1-Panneau côté gauche Left side panel	12-3/4" x 5/8"T x 30" 324 x 16T x 762	1
2a-Morceau du dessus Top side panle	7-5/8" x 5/8T" x 12-3/4" 196 x 16T x 324	1
2b-Morceau du bas Bottom side panel	7-5/8" x 5/8T" x 12-3/4" 196 x 16T x 324	1
3-Panneau arrière Back side panel	8" x 3/8" x 29" 206 x 12T x 739	1
4-Panneau côté droit Right side panel	12-3/4" x 5/8"T x 30" 324 x 16T x 762	1
5-Tablette intérieure Inner shelf	7-5/8" x 5/8"T x 11-3/8" 195 x 16T x 299	2
6-Porte Door	8-7/8" x 5/8"T x 29-7/8" 226 x 18T x 759	1

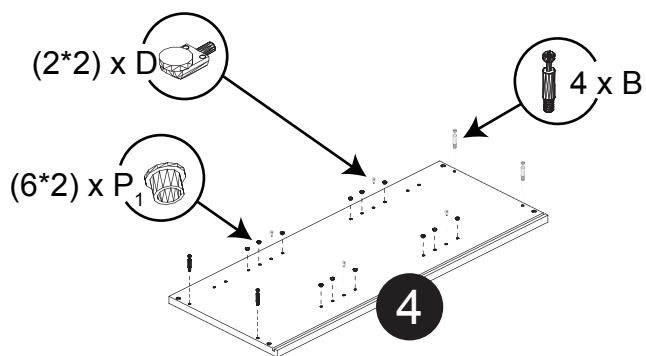
Liste de pièces / Part List:

 4 X A	 8 X B	 8 X C1	Master Part : A. Vis pour charnière/Screw for door hinge B. Vis pour cam-lock/Metal cam C1. Capuchon pour cam-lock/Cap for cam-lock D. Goupille pour tablette/Shelf pin E. Charnière côté panneau/Hinge part on side panels F. Charnière côté porte/Hinge part on doors G. Colle/Glue L. Wood dowel(pre-installed on panels) O. Cam-lock(pre-installed on panels) P1. Capuchon pour tous les panneaux/Cap for holes on side panel W. Amortisseur de portes/Door bumper
 8 X D	 2 X E	 2 X F	
 1 X G	 8 X L	 8 X O	
 28 X P1	 2 X W		

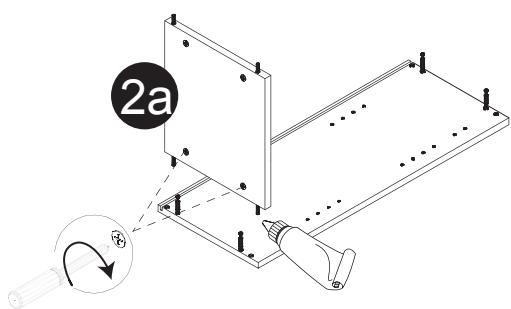
Étape 1 / Step 1



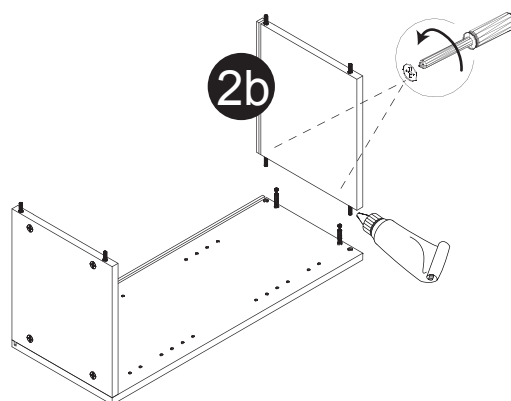
Étape 2 / Step 2



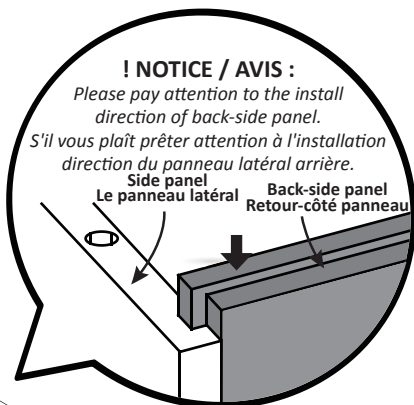
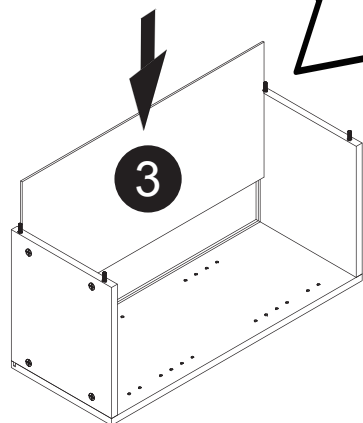
Étape 3 / Step 3



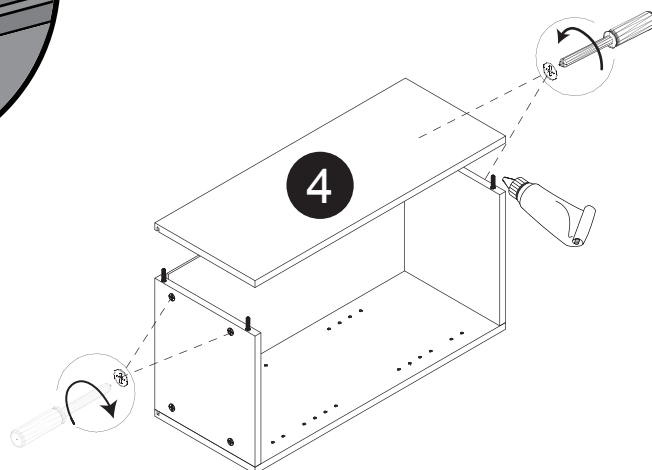
Étape 4 / Step 4



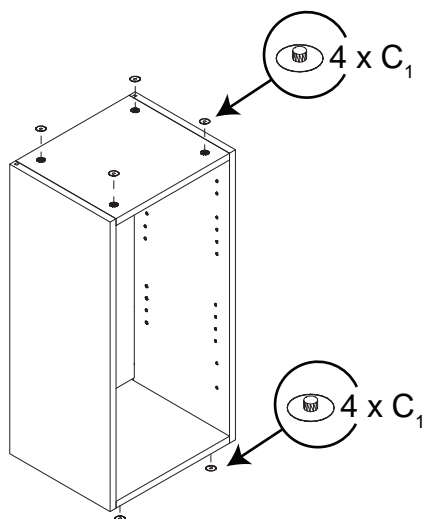
Étape 5 / Step 5



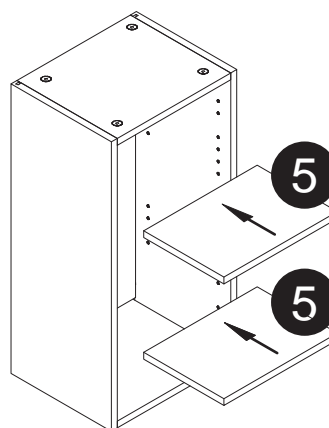
Étape 6 / Step 6



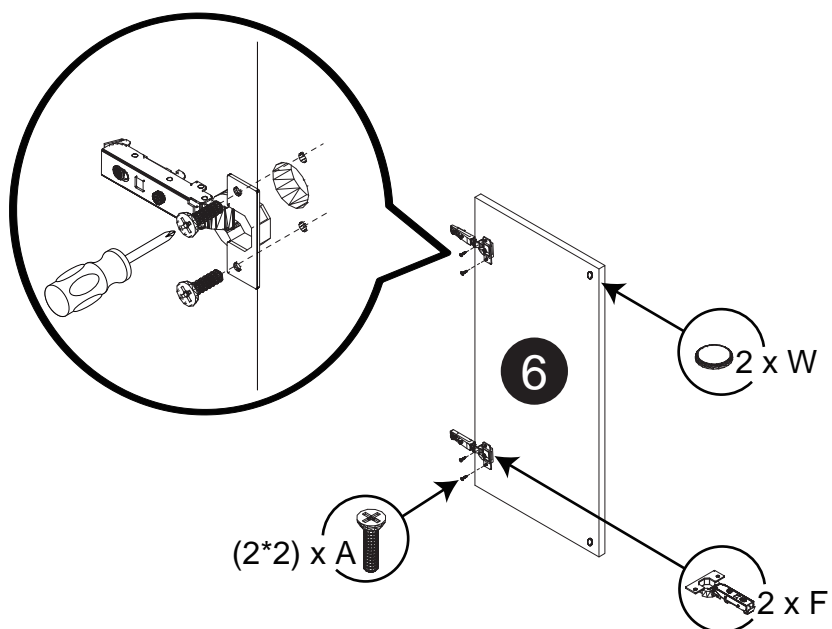
Étape 7 / Step 7



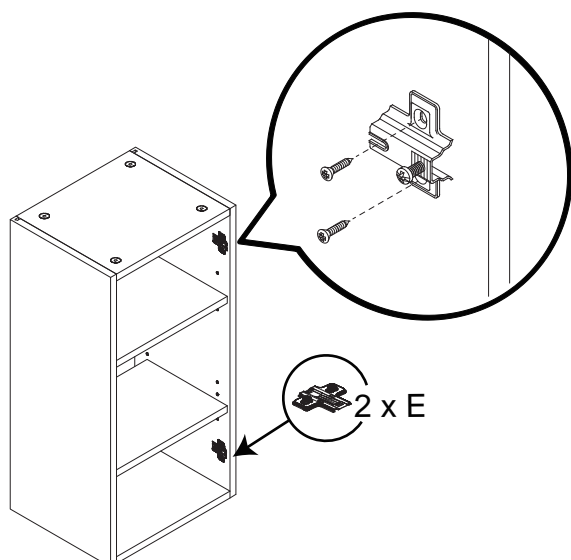
Étape 8 / Step 8



Étape 9 / Step 9



Étape 10 / Step 10



Étape 11 / Step 11

