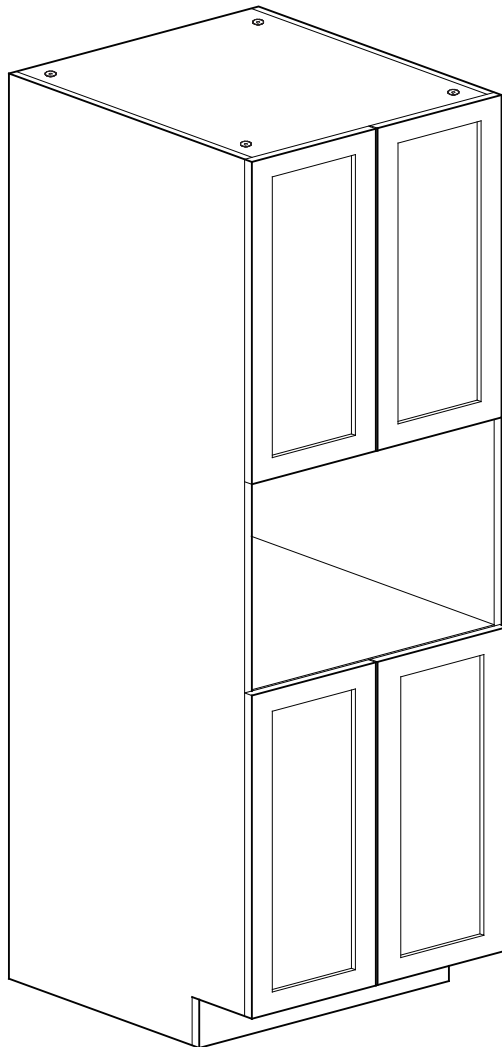


# KUIZEN

Color : Matt White  
Couleur : Blanc Mat

**KUI-TP2484OS-11**

24"L/W x 24½"P/D x 84"H



## Tools You Will Need - Outils Requis



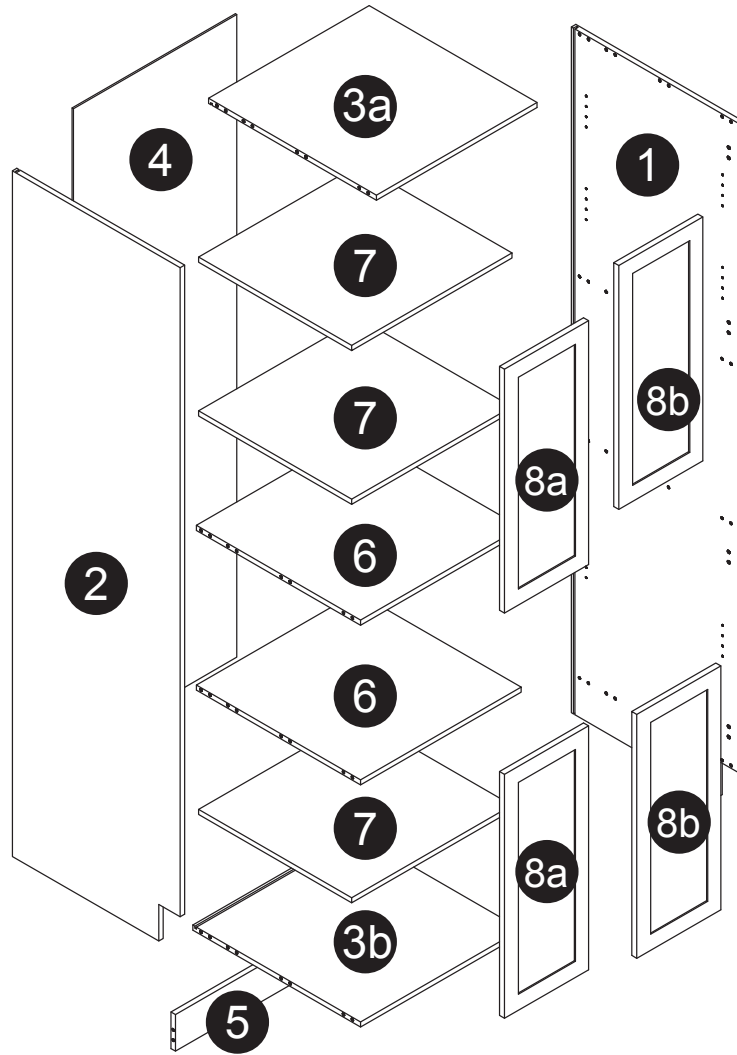
Rubber Hammer  
Marteau caoutchouc



Screwdriver  
Tournevis








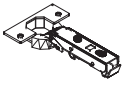
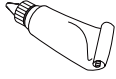





Pencil  
Crayon



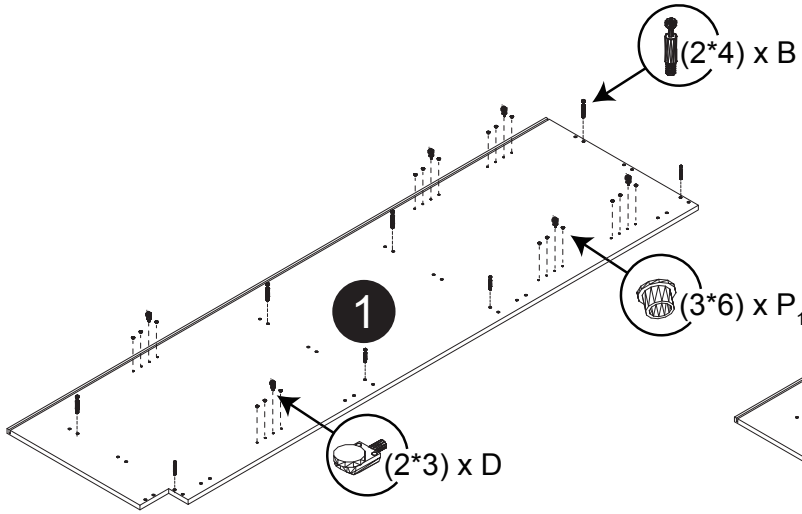
Dimension / Size:

NUM	DIMENSION / SIZE: W x D x H (mm)	QTÉ / QTY	NUM	DIMENSION / SIZE: W x D x H (mm)	QTÉ / QTY
1- Panneau côté gauche Left side panel	23-5/8" x 5/8" T x 84" 603 x 16T x 2134	1	5- Plaque de protection Kick plate	22-5/8" x 5/8" T x 4-3/8" 577 x 16T x 114	1
2- Panneau côté droit Right side panel	23-5/8" x 5/8" T x 84" 603 x 16T x 2134	1	6- Panneau tablette Shelf panel	22-5/8" x 5/8" T x 23-1/8" 577 x 16T x 590	2
3a- Morceau du dessus Top side panel	22-5/8" x 5/8" T x 23-5/8" 577 x 16T x 603	1	7- Tablette intérieure Inner shelf	22-5/8" x 5/8" T x 21-5/8" 576 x 16T x 550	3
3b- Plaque de protection Bottom side panel	22-5/8" x 5/8" T x 23-5/8" 577 x 16T x 603	1	8a- Porte Door	11-7/8" x 5/8" x 30" 302 x 18T x 762	2
4- Panneau arrière Back side panel	23" x 3/8" x 78-1/2" 587 x 12T x 1997	1	8b- Porte Door	11-7/8" x 5/8" x 30" 302 x 18T x 762	2

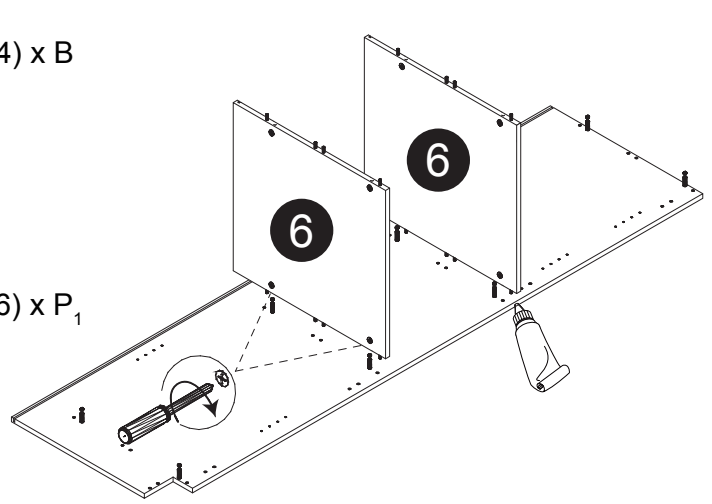
Liste de pièces / Part List:

			Master Part :
 <b>16 X A</b>	 <b>16 X B</b>	 <b>16 X C1</b>	A. Vis pour charnière/Screw for door hinge B. Vis pour cam-lock/Metal cam C1. Capuchon pour cam-lock/Cap for cam-lock
 <b>12 X D</b>	 <b>8 X E</b>	 <b>8 X F</b>	D. Goupille pour tablette/Shelf pin E. Charnière côté panneau/Hinge part on side panels F. Charnière côté porte/Hinge part on doors
 <b>1 X G</b>	 <b>36 X L</b>	 <b>16 X O</b>	G. Colle/Glue L. Wood dowel(pre-installed on panels) O. Cam-lock(pre-installed on panels)
 <b>36 X P1</b>	 <b>8 X W</b>	 <b>4 X Y</b>	P1. Capuchon pour tous les panneaux/Cap for holes on side panel W. Amortisseur de portes/Door bumper Y. Vis pour panneau tablette/Screw for Shelf panel

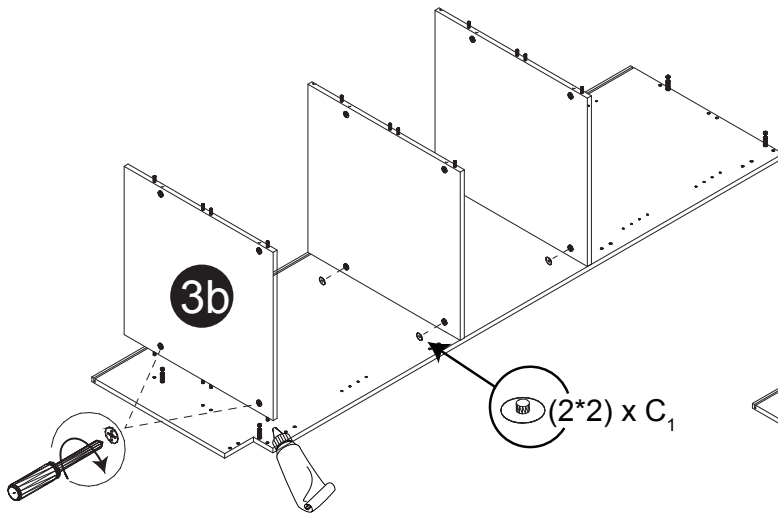
Étape 1 / Step 1



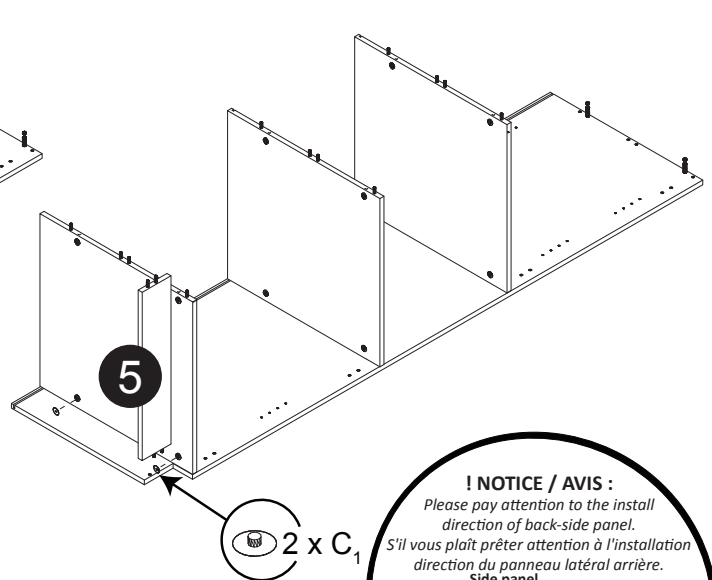
Étape 2 / Step 2



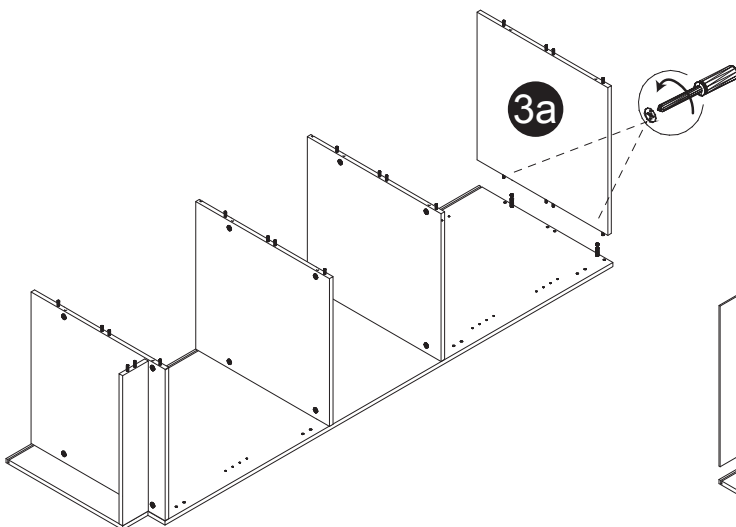
Étape 3 / Step 3



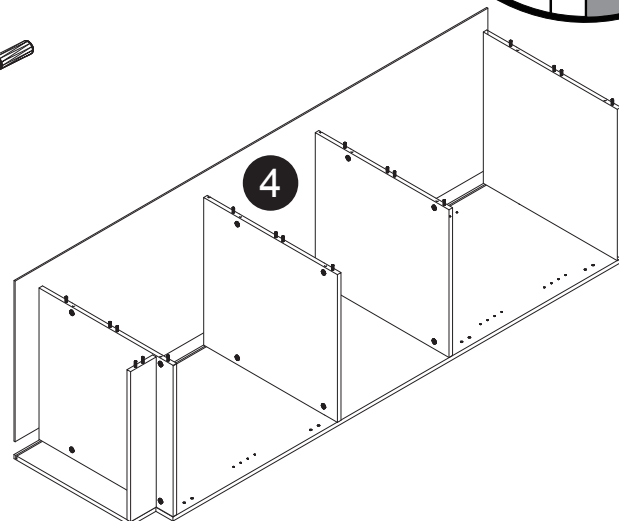
Étape 4 / Step 4



Étape 5 / Step 5



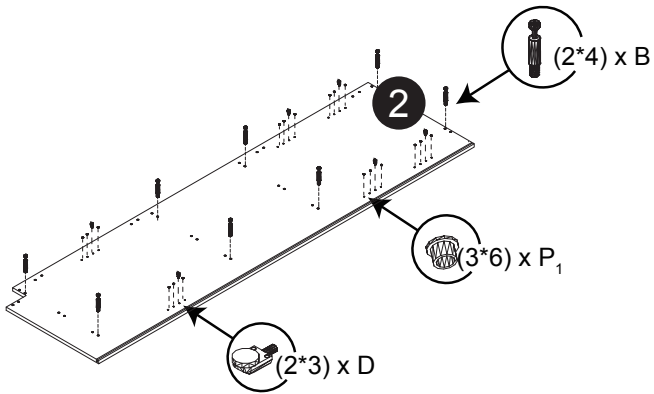
Étape 6 / Step 6



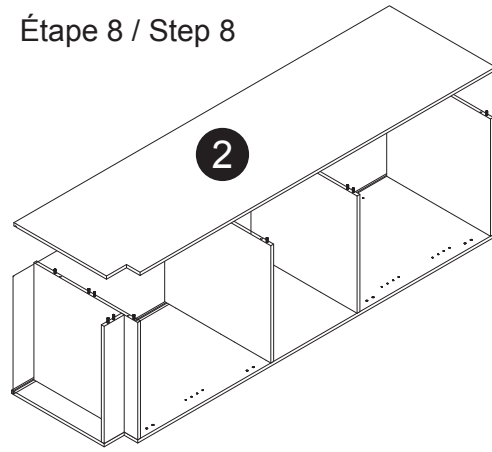
**! NOTICE / AVIS :**  
 Please pay attention to the install direction of back-side panel.  
 S'il vous plaît prêter attention à l'installation direction du panneau latéral arrière.

Side panel / Le panneau latéral  
 Back-side panel / Retour-côté panneau

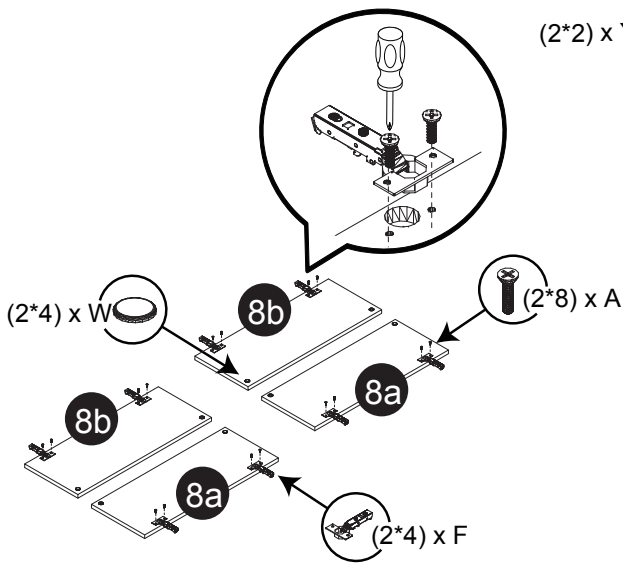
Étape 7 / Step 7



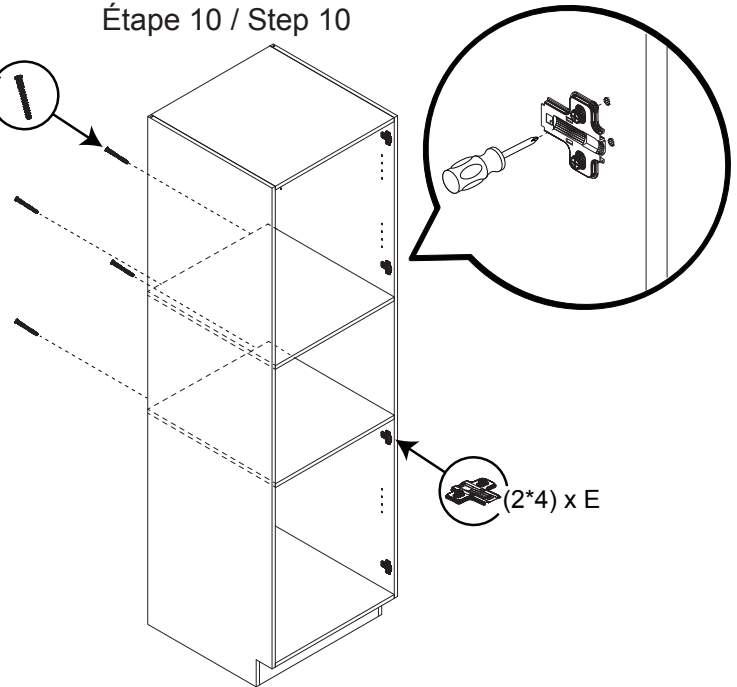
Étape 8 / Step 8



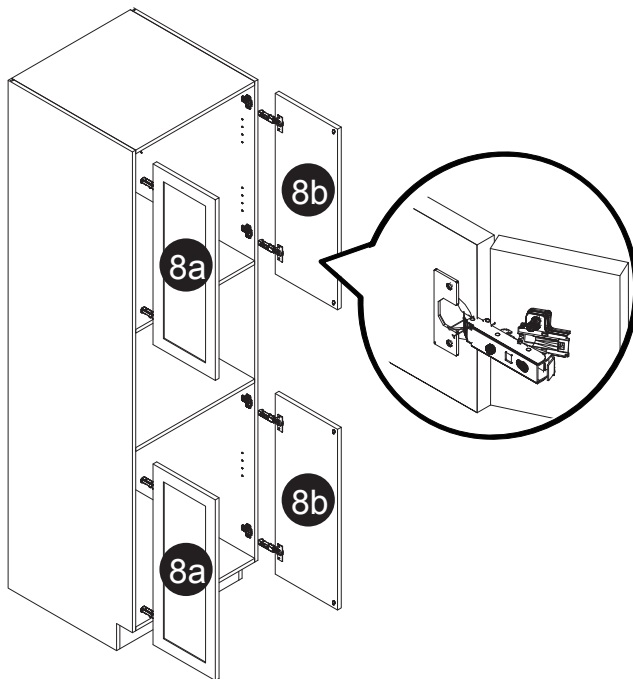
Étape 9 / Step 9



Étape 10 / Step 10



Étape 11 / Step 11



Étape 12 / Step 12

