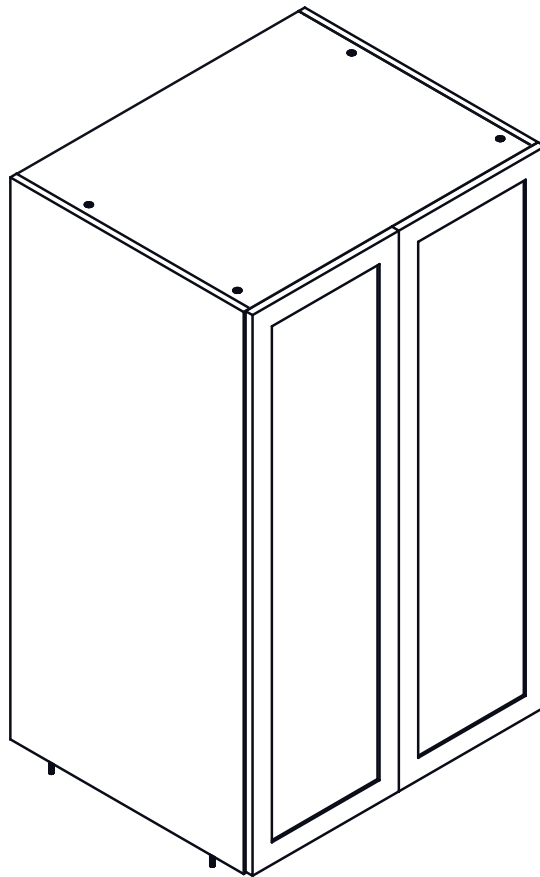


KUIZEN

Kitchen cabinet
Armoire de cuisine

KUI-HD30492-11



Tools You Will Need - Outils Requis



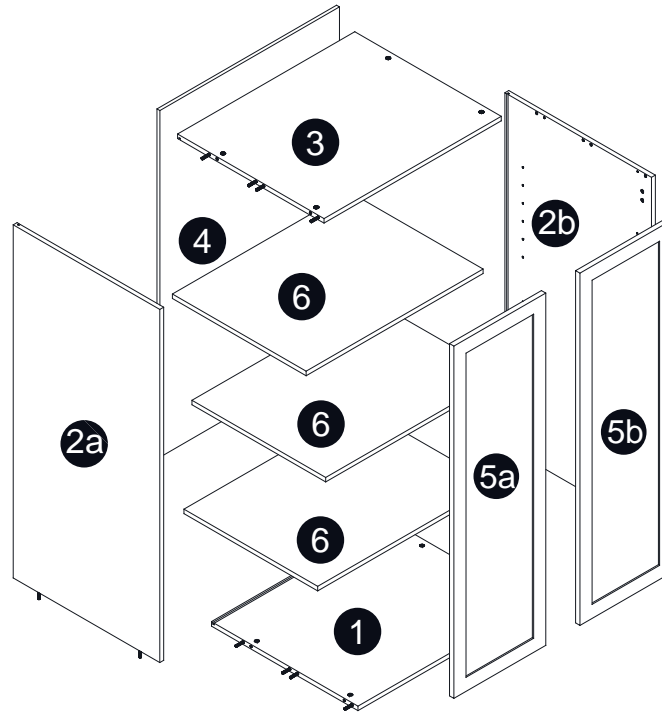
Power drill
Perceuse électrique



Screwdriver
Tournevis














Silicone
Silicone



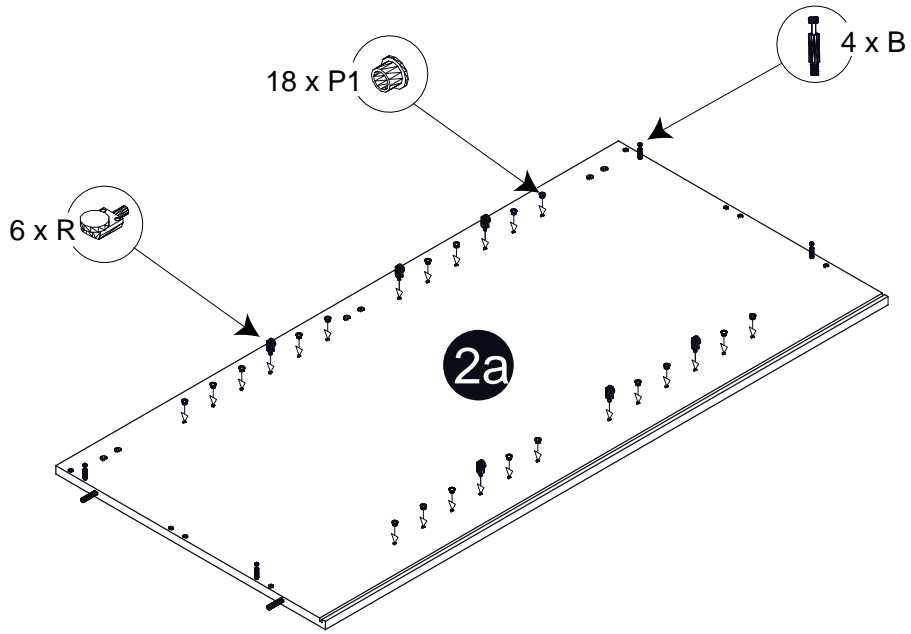
Size / Dimension:

NUM	DIMESION / SIZE: W x T x D (mm)	QTÉ / QTY	NUM	DIMESION / SIZE: W x T x D (mm)	QTÉ / QTY
1	28-11/16" x 5/8" T x 23-3/4" 729 x 16T x 603	1	6	28-11/16" x 5/8" T x 21-5/8" 728 x 16T x 550	3
2a	49-1/2" x 5/8" T x 23-3/4" 1258 x 16T x 603	1			
2b	49-1/2" x 5/8" T x 23-3/4" 1258 x 16T x 603	1			
3	28-11/16" x 5/8" T x 23-3/4" 729 x 16T x 603	1			
4	48-5/8" x 1/2" x 29-1/8" 1235 x 12T x 739	1			
5a	14-7/8" x 11/16" x 49-7/16" 378 x 18T x 1255	1			
5b	14-7/8" x 11/16" x 49-7/16" 378 x 18T x 1255	1			

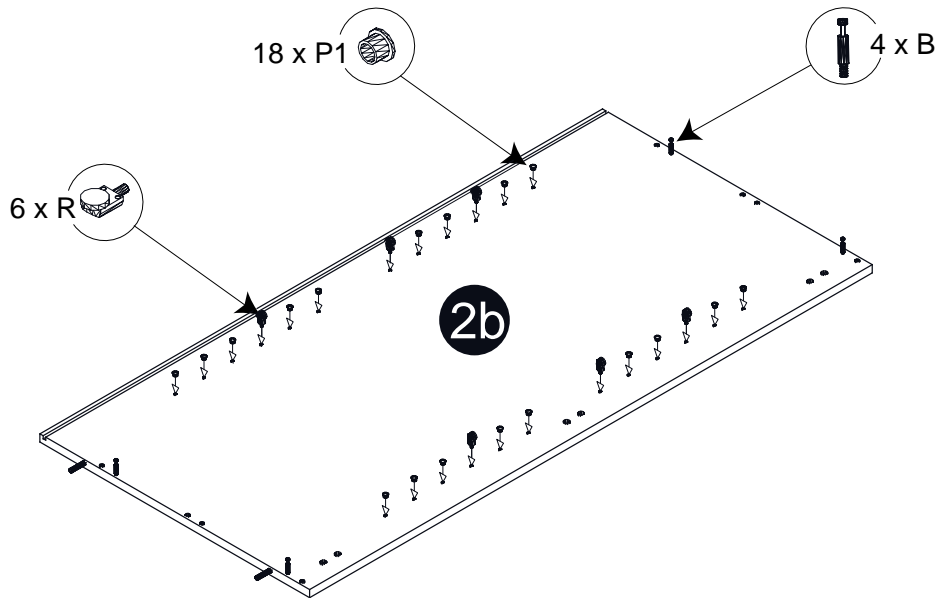
Part List / Liste de pièces:

			Master Part :
 8 X B	 8 X C1	 6 X E	B. Metal cam / Vis pour cam-lock C1. Cap for cam-lock / Capuchon pour cam-lock
 6 X F	 1 X G	 12 X O	E. Hinge part on side panels / Charnière côté panneau F. Hinge part on doors / Charnière côté porte O. Screw for door hinge / Vis pour charnière de porte
 36 X P1	 12 X R	 1 X S	P1. Cap for holes on side panel / Capuchon pour tous les panneaux R. Shelf pin / Goupille pour tablette S. Wood dowel / cheville de bois
 4 X W	 5 X Y		W. Bumper / Pare-chocs Y. Screw / Vis

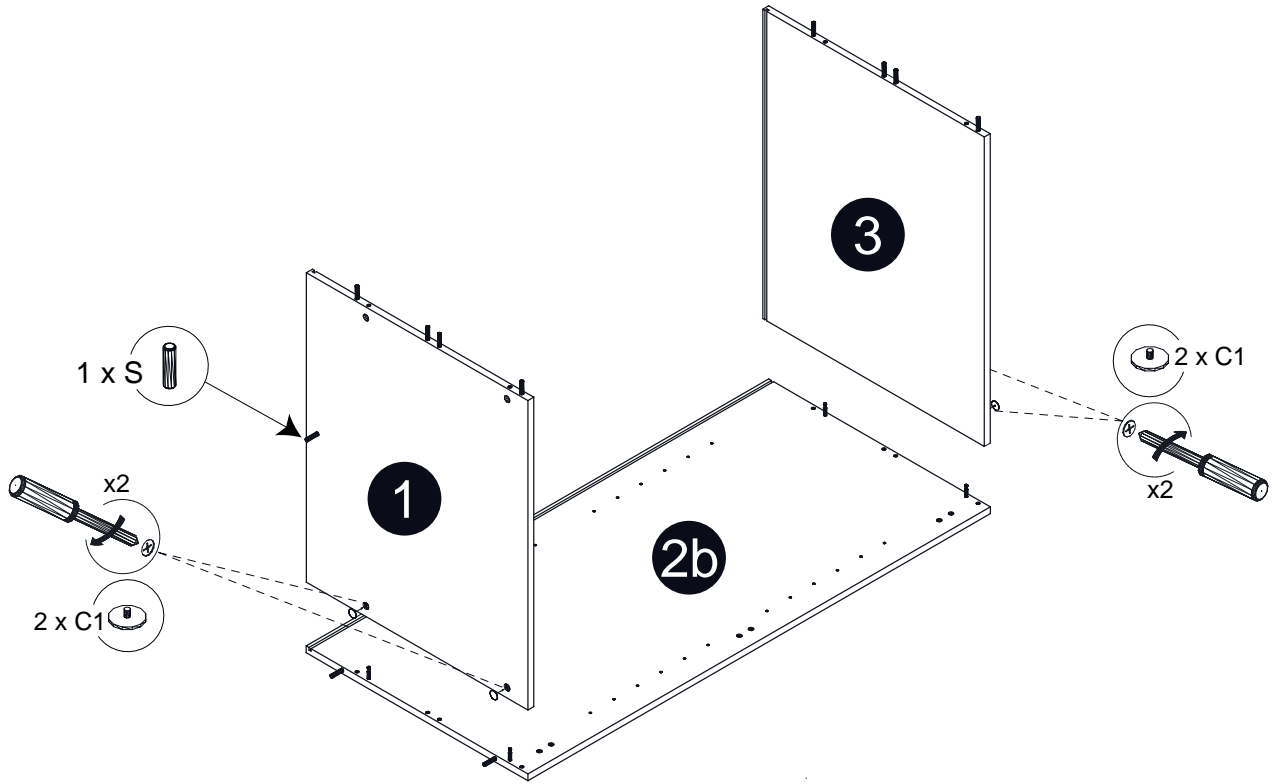
Step 1 / Étape 1



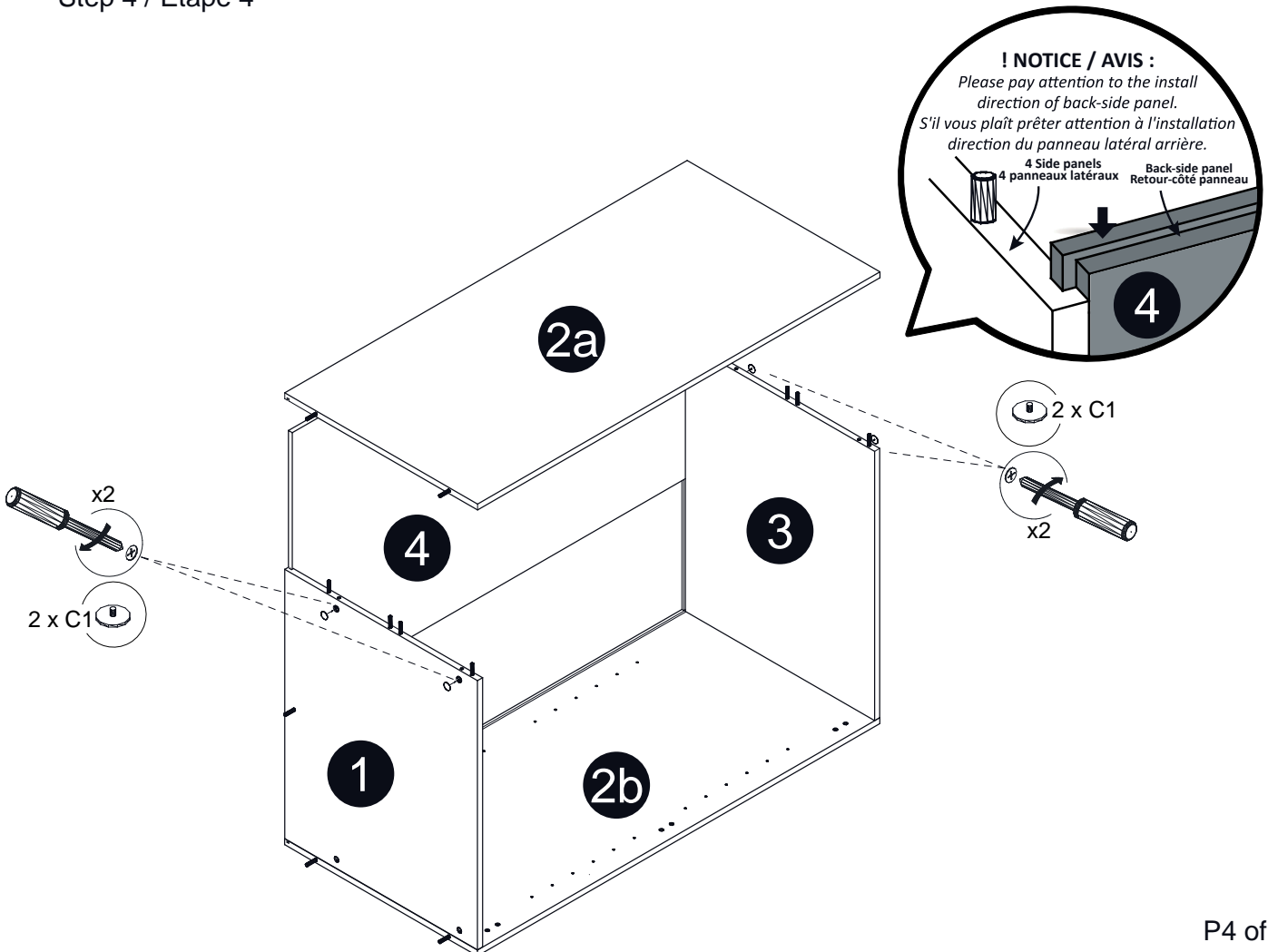
Step 2 / Étape 2



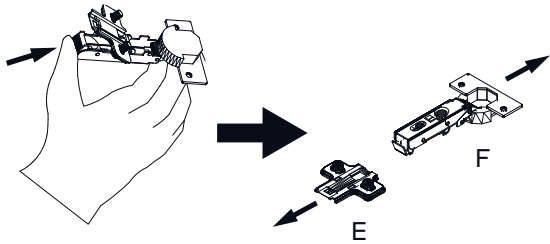
Step 3 / Étape 3



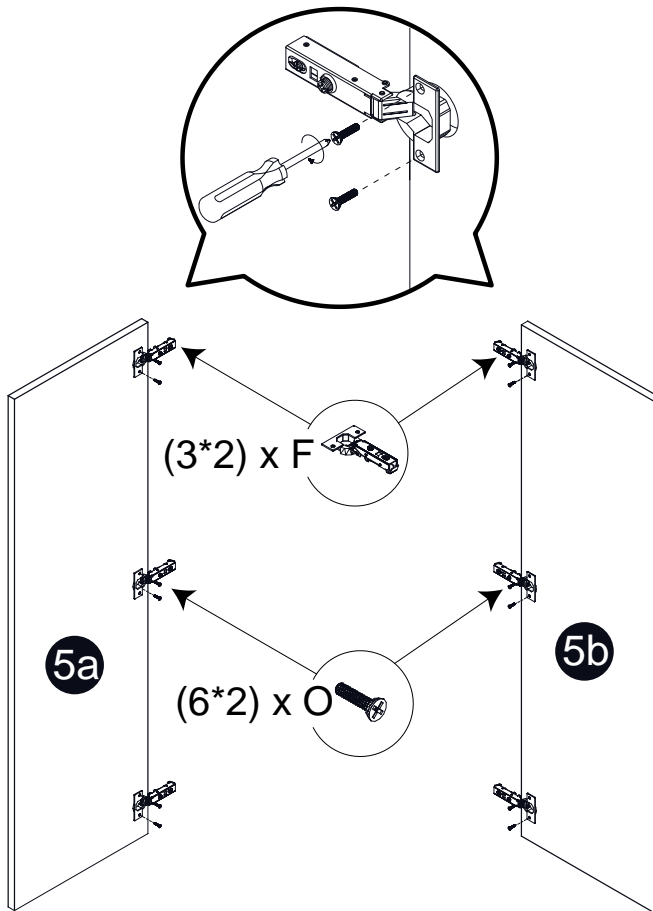
Step 4 / Étape 4



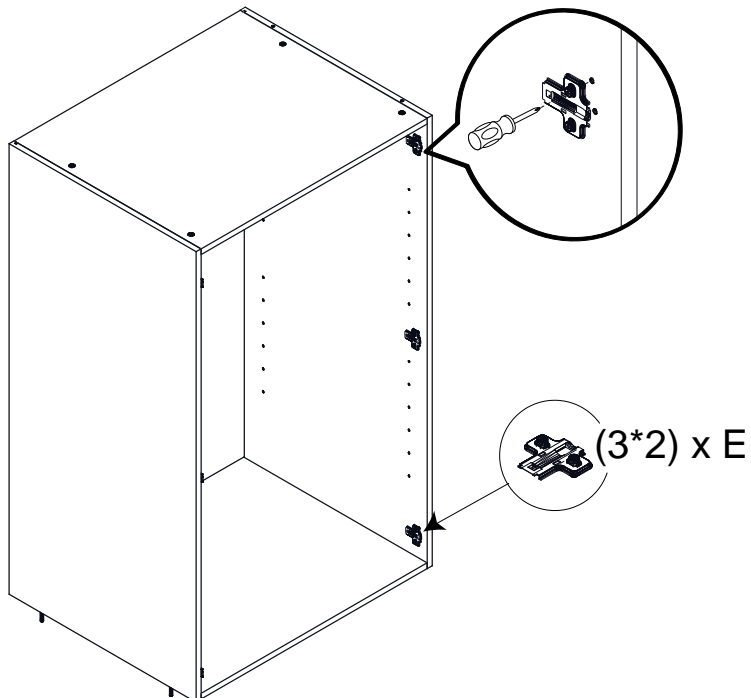
Step 5 / Étape 5



Step 6 / Étape 6

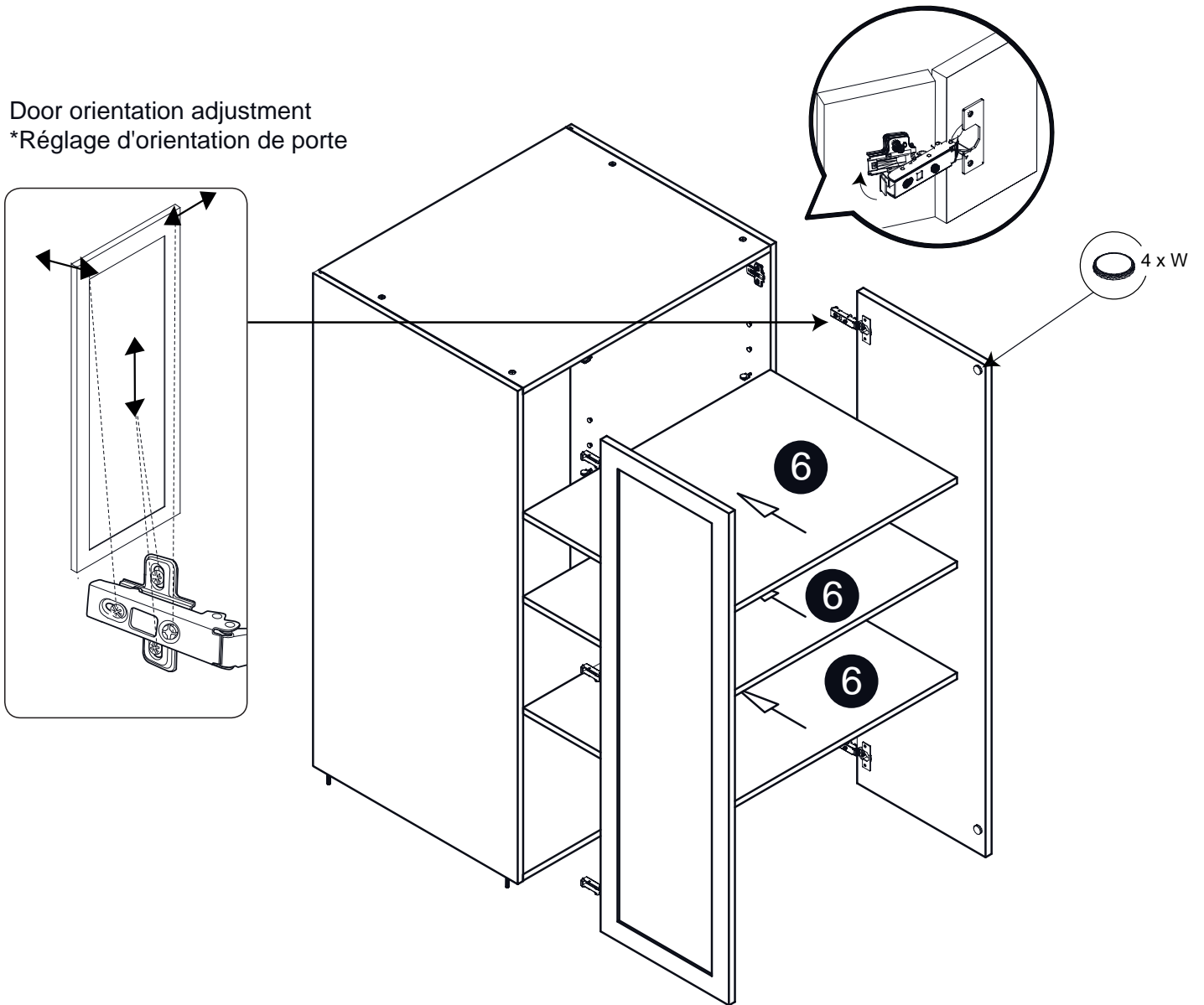


Step 7 / Étape 7

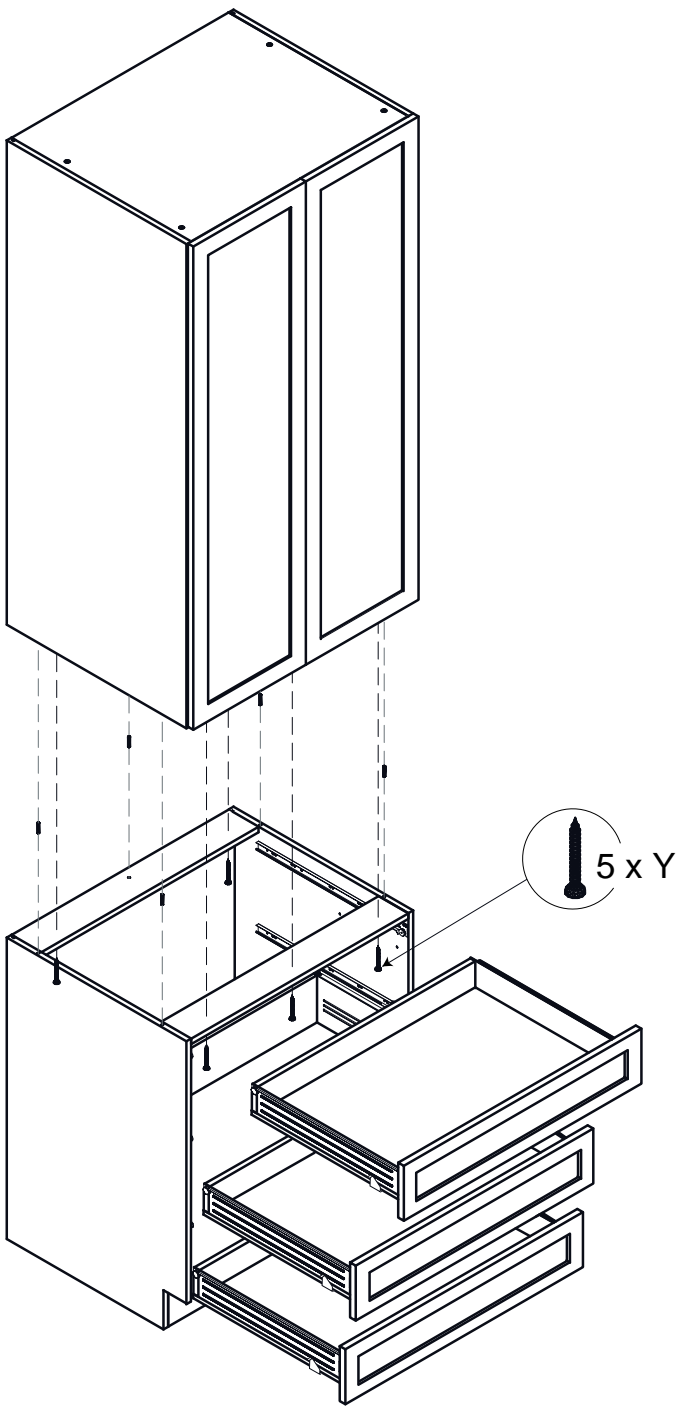


Step 8 / Étape 8

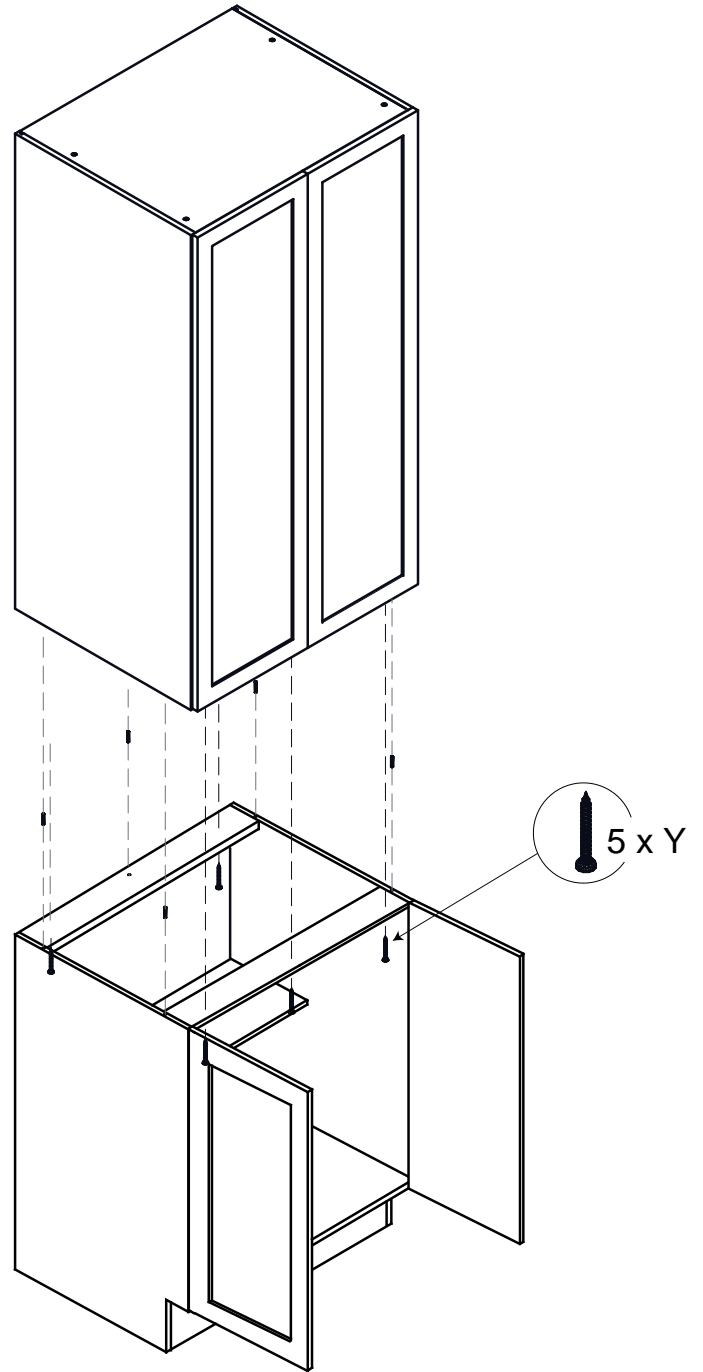
Door orientation adjustment
*Réglage d'orientation de porte



Step 9 / Étape 9



Can match KUI-3DB30-11
*Peut correspondre à KUI-3DB30-11



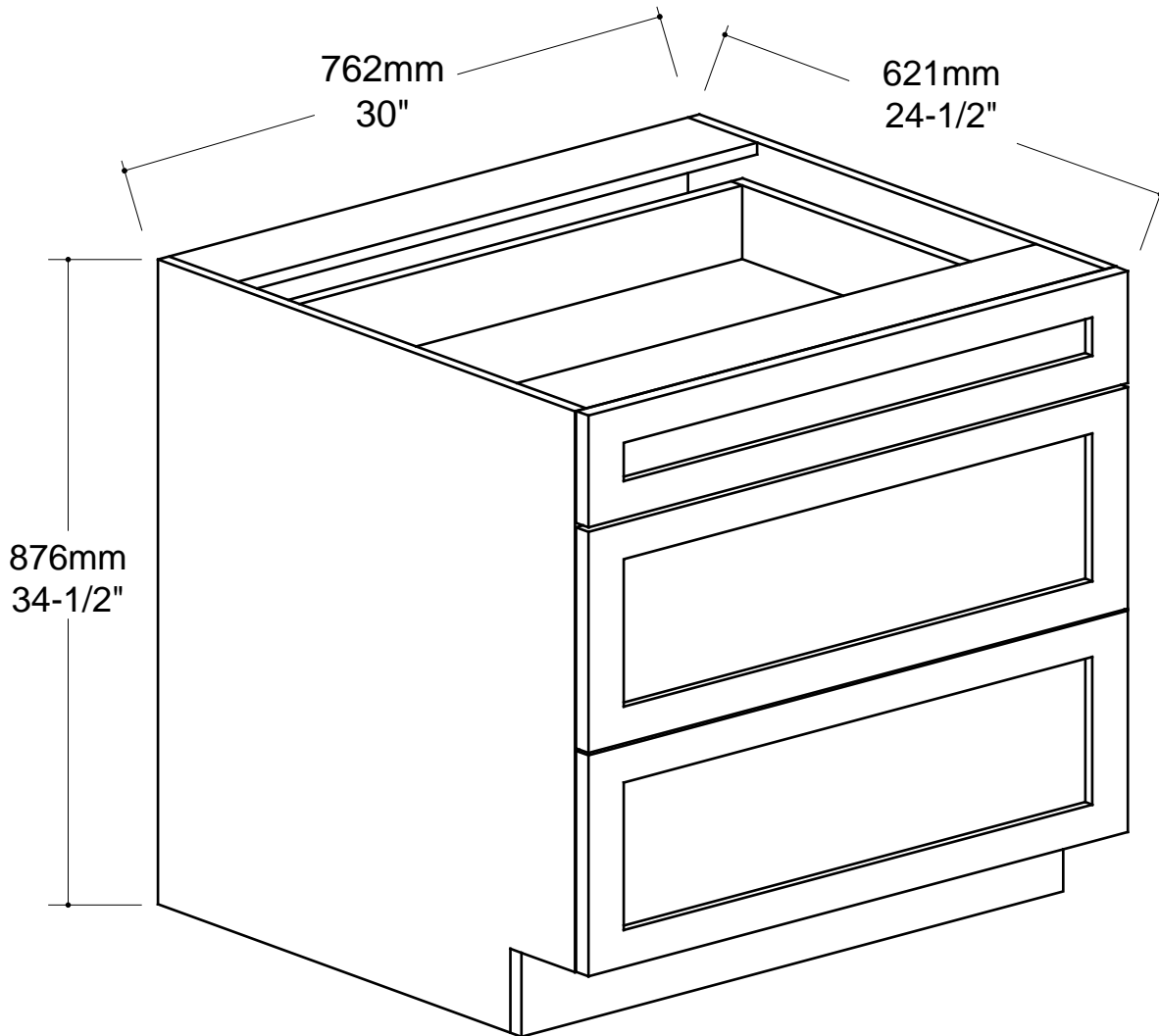
Can match KUI-BH30-2-11
*Peut correspondre à KUI-BH30-2-11

KUIZEN

Color : Matte White
Couleur : Blanc mat

KUI-3DB30-11

30"L/W x 24-1/2"P/D x 34-1/2"H

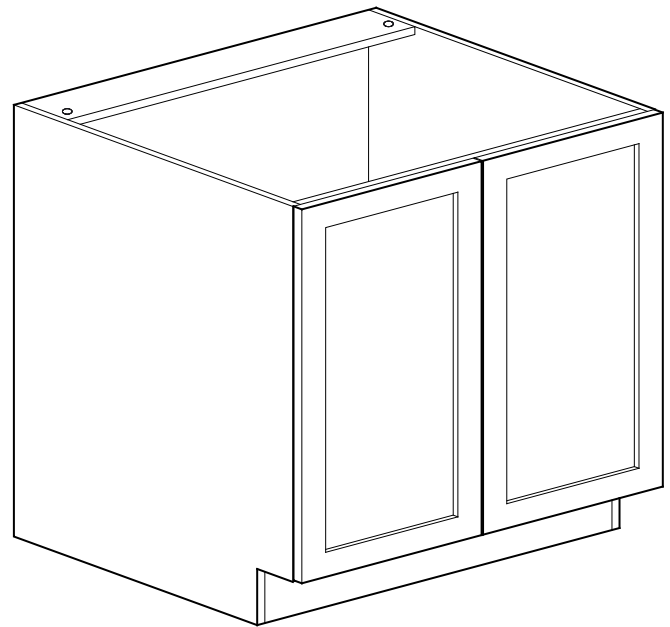
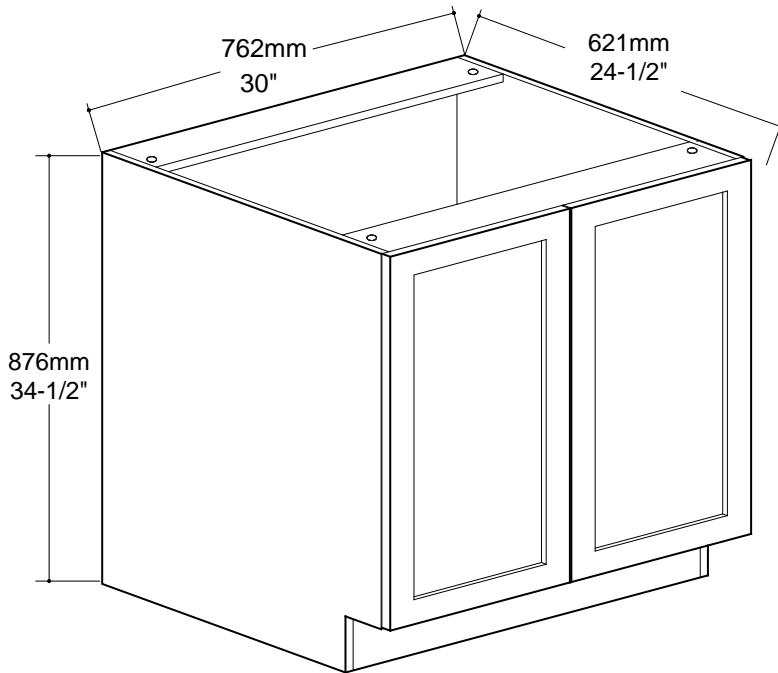


KUIZEN

Color : Matte White
Couleur : Blanc mat

KUI-BH30-2-11

30"L/W x 24½"P/D x 34½"H



Tools You Will Need - Outils Requis



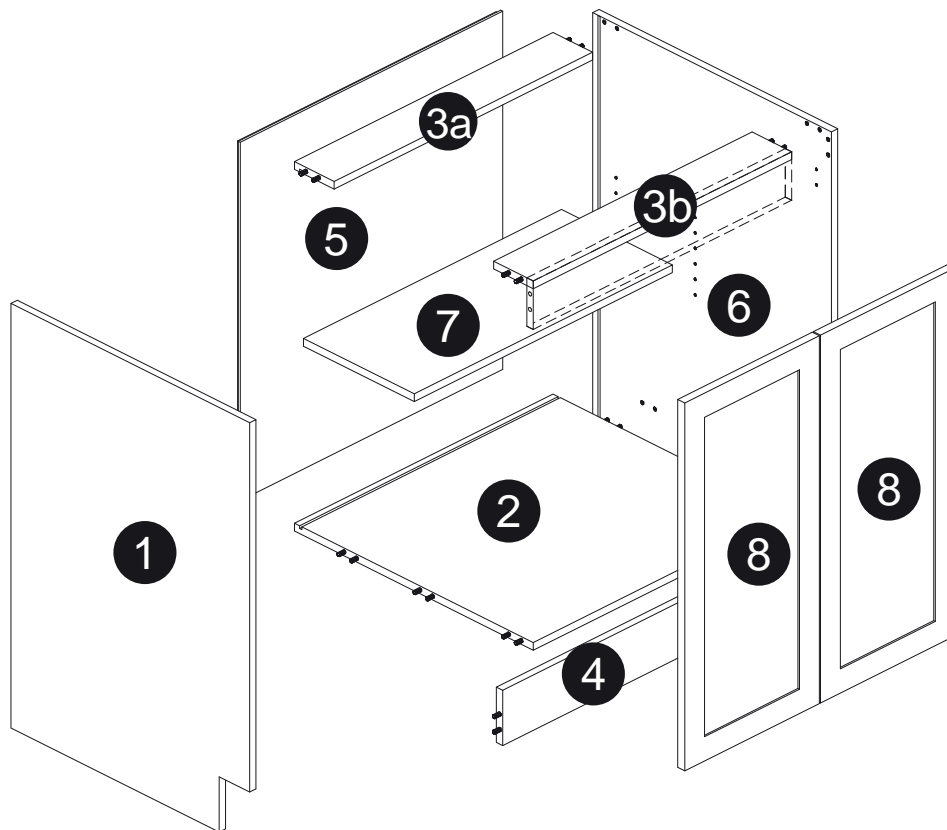
Rubber Hammer
Marteau caoutchouc



Screwdriver
Tournevis








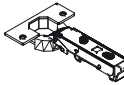
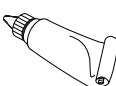





Pencil
Crayon



Dimension / Size:

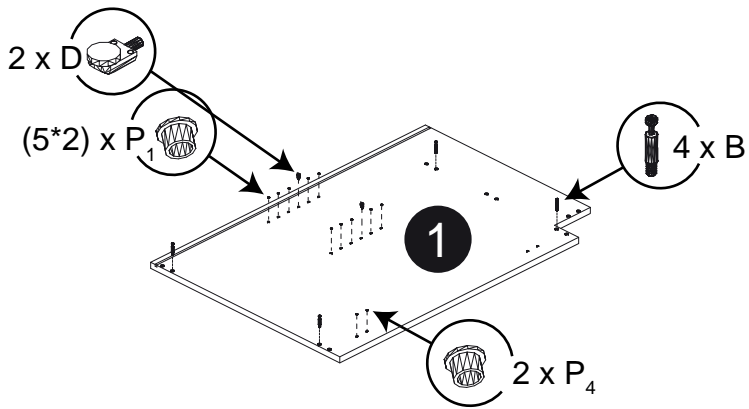
NUM	DIMENSION / SIZE: W x D x H (mm)	QTÉ / QTY
1- Panneau côté droit Right side panel	23-5/8" x 5/8"T x 34-3/8" 603 x 16T x 876	1
2- Panneau du dessous Bottom side panel	22-5/8" x 5/8"T x 23-5/8 " 729 x 16T x 603	1
3a- Morceau du dessousarrière Top-back side plate	28-5/8" x 5/8" x 3-7/8" 729 x 16T x 100	1
3b- Morceau du dessousavant Top-front side plate	28-5/8" x 5/8" x 2-3/4" 729 x 16T x 70	1
4- Plaque de protection Kick plate	28-5/8" x 5/8" x 4-3/8" 729 x 16T x 114	1
5- Panneau arrière Back side panel	29" x 3/8"T x 29" 739 x 12T x 739	1
6- Panneau côté gauche Left side panel	23-5/8" x 5/8"T x 34-3/8" 603 x 16T x 876	1
7- Tablette intérieure Inner shelf	28-5/8" x 5/8"T x 11-3/4" 728 x 16T x 299	1
8- Porte Door	14-7/8" x 5/8" x 29-7/8" 378 x 18T x 759	2

Liste de pièces / Part List:

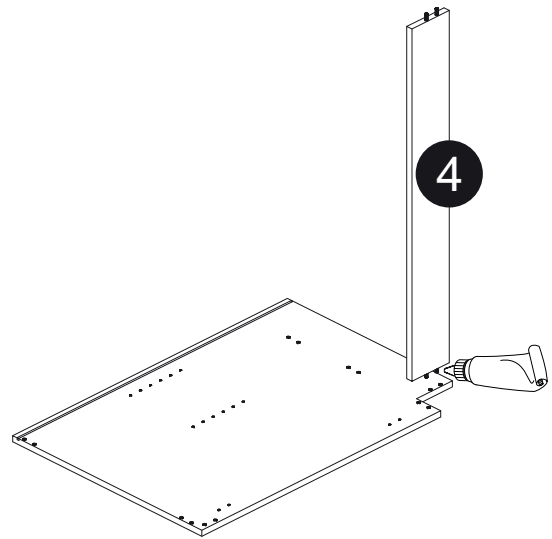
			Master Part :
 8 X A	 8 X B	 8 X C ₁	A. Vis pour charnière/Screw for door hinge B. Vis pour cam-lock/Metal cam C ₁ . Capuchon pour cam-lock/Cap for cam-lock
 4 X D	 4 X E	 4 X F	D. Goupille pour tablette/Shelf pin E. Charnière côté panneau/Hinge part on side panels F. Charnière côté porte/Hinge part on doors
 1 X G	 16 X L	 8 X O	G. Colle/Glue L. Wood dowel(pre-installed on panels) O. Cam-lock(pre-installed on panels)
 22 X P ₁	 2 X P ₄	 4 X W	P ₁ . Capuchon pour tous les panneaux/Cap for holes on side panel P ₄ . Capuchon pour tous les panneaux/Cap for holes on side panel W. Amortisseur de portes/Door bumper

* Option 1 / Option 1

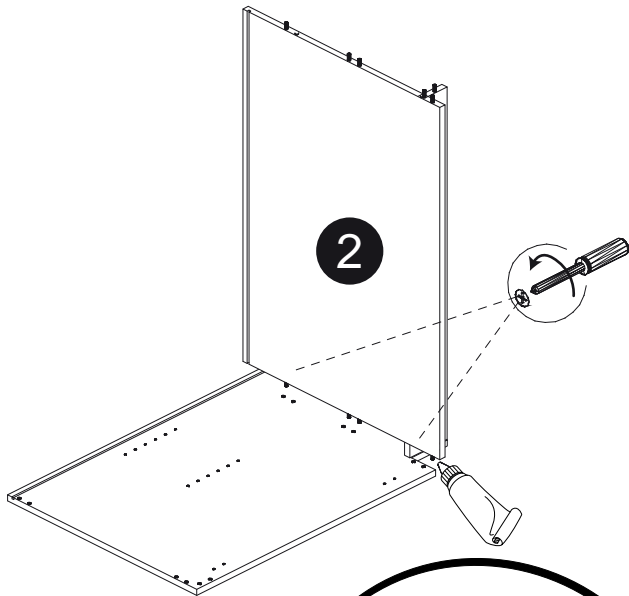
Étape 1 / Step 1



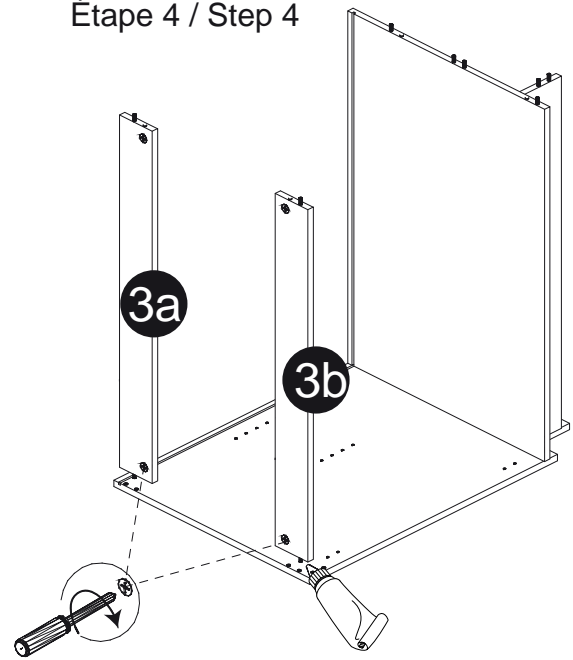
Étape 2 / Step 2



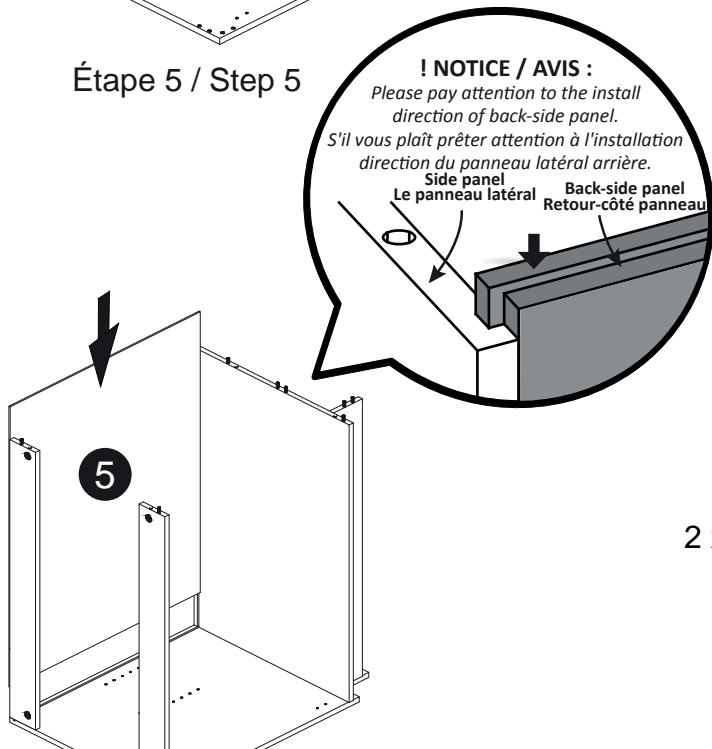
Étape 3 / Step 3



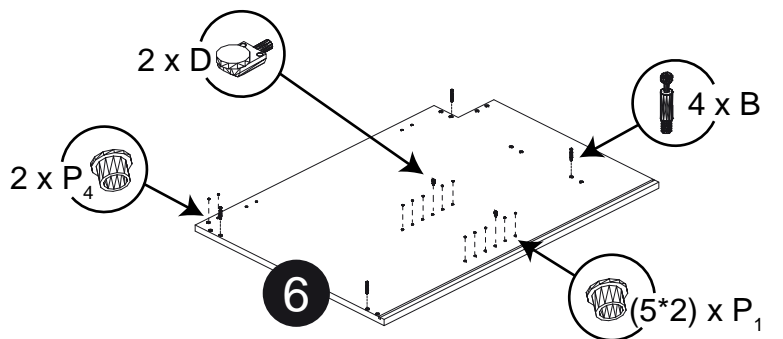
Étape 4 / Step 4



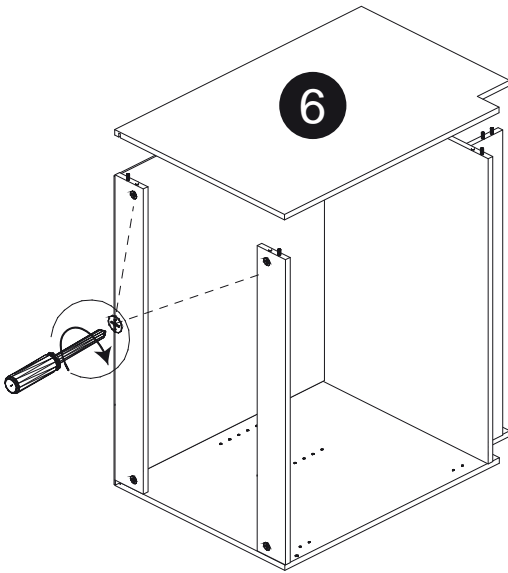
Étape 5 / Step 5



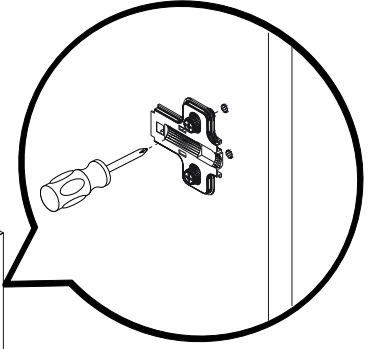
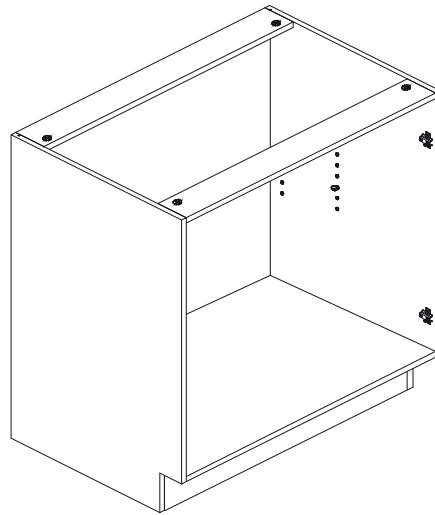
Étape 6 / Step 6



Étape 7 / Step 7

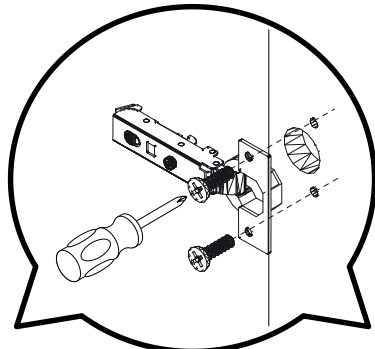
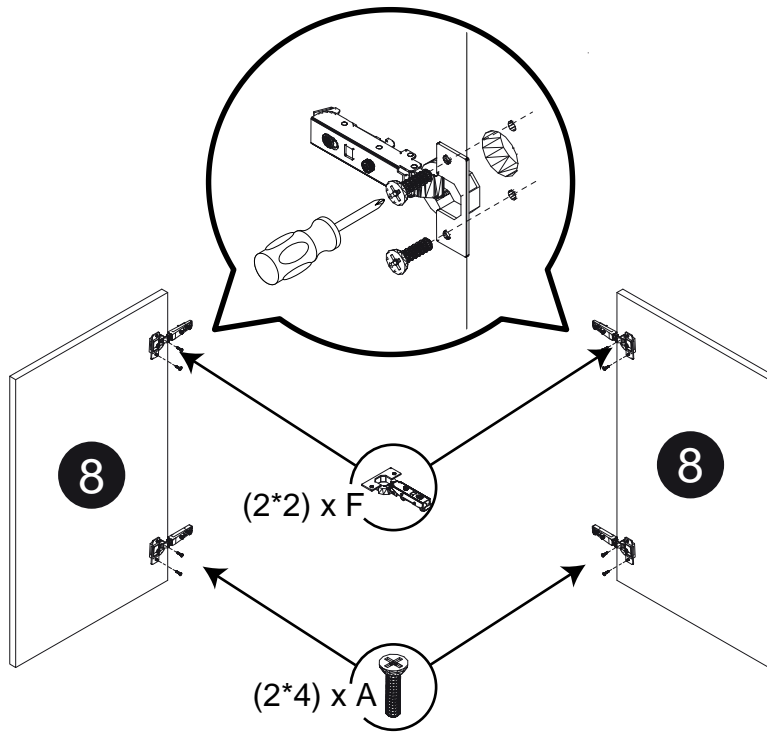


Étape 8 / Step 8



(2*2) x E

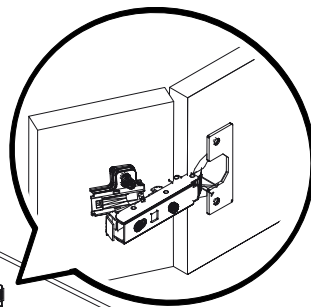
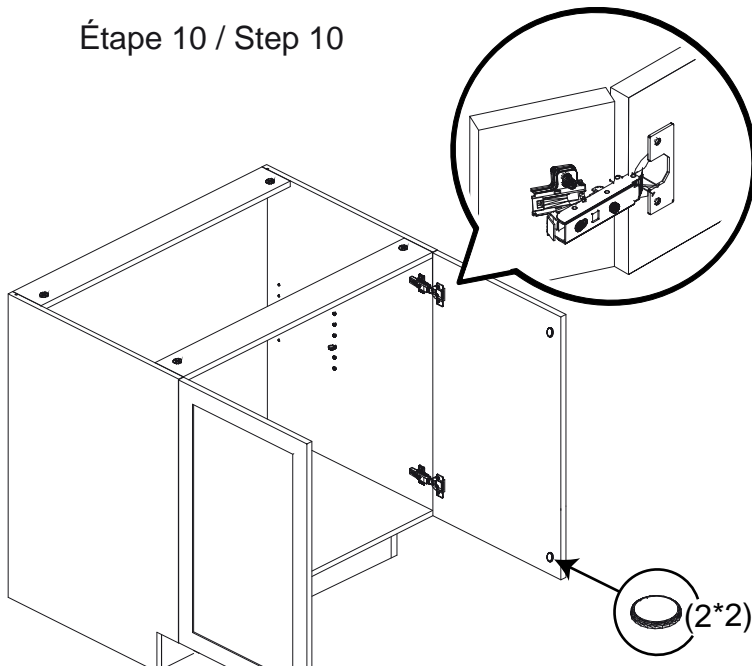
Étape 9 / Step 9



(2*2) x F

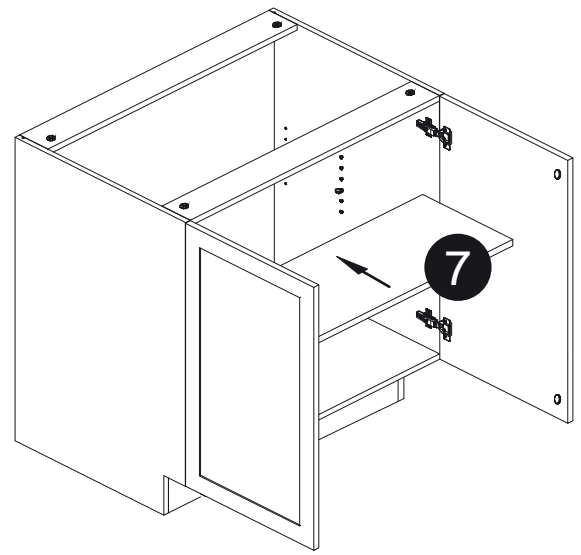
(2*4) x A

Étape 10 / Step 10



(2*2) x W

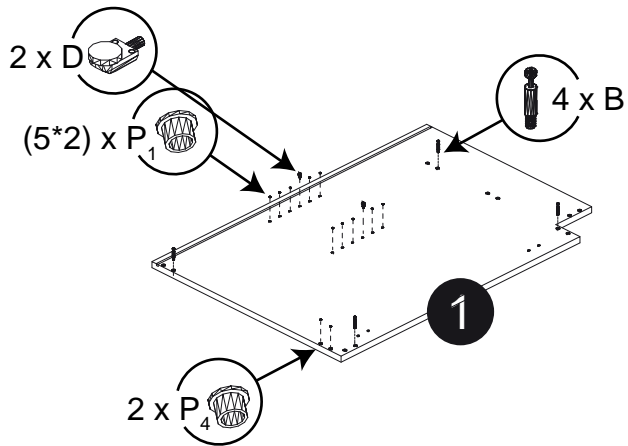
Étape 11 / Step 11



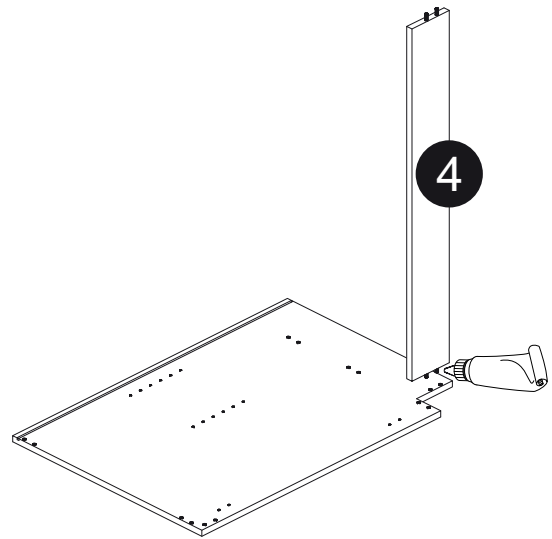
7

* Option 2 / Option 2

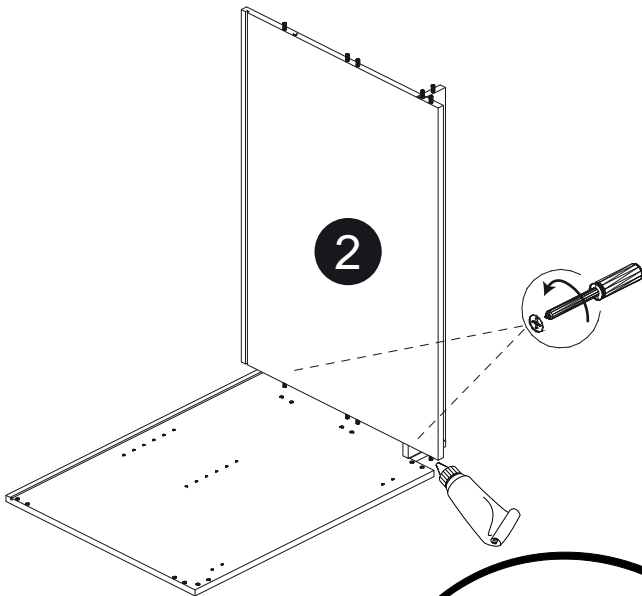
Étape 1 / Step 1



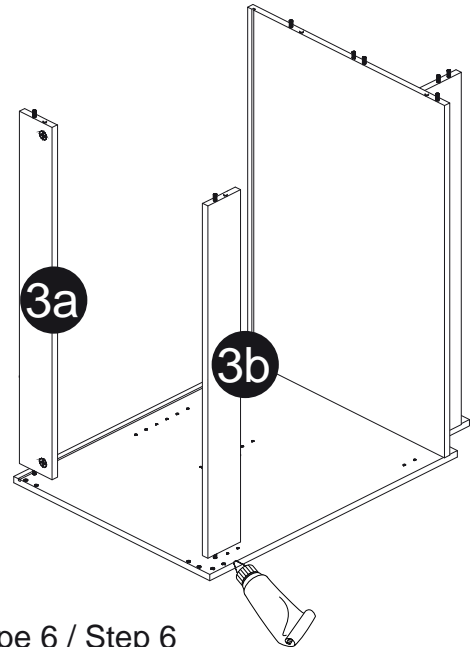
Étape 2 / Step 2



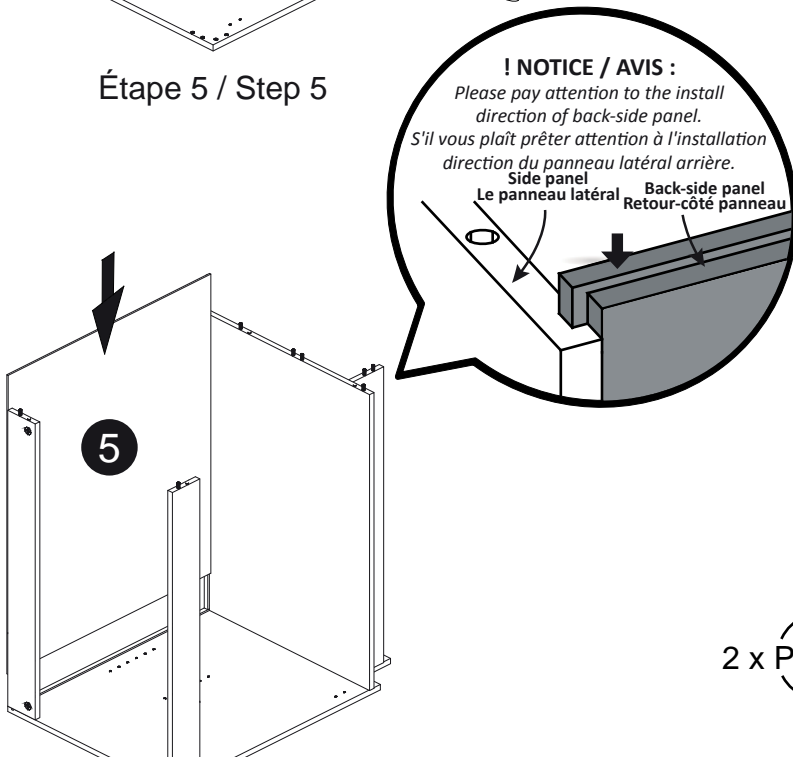
Étape 3 / Step 3



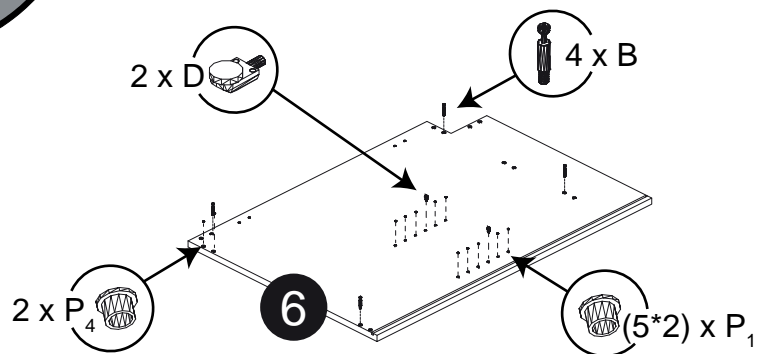
Étape 4 / Step 4



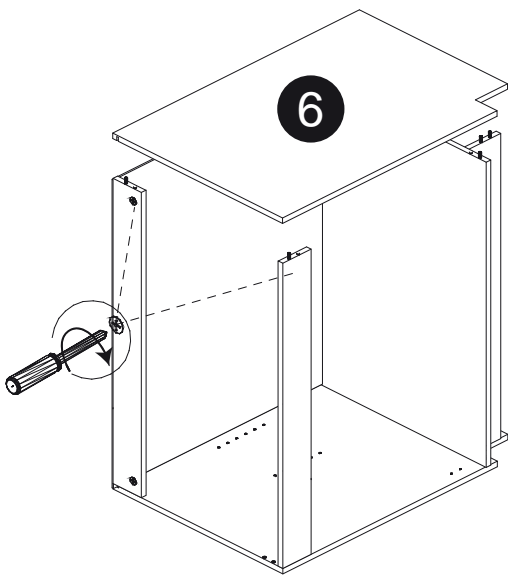
Étape 5 / Step 5



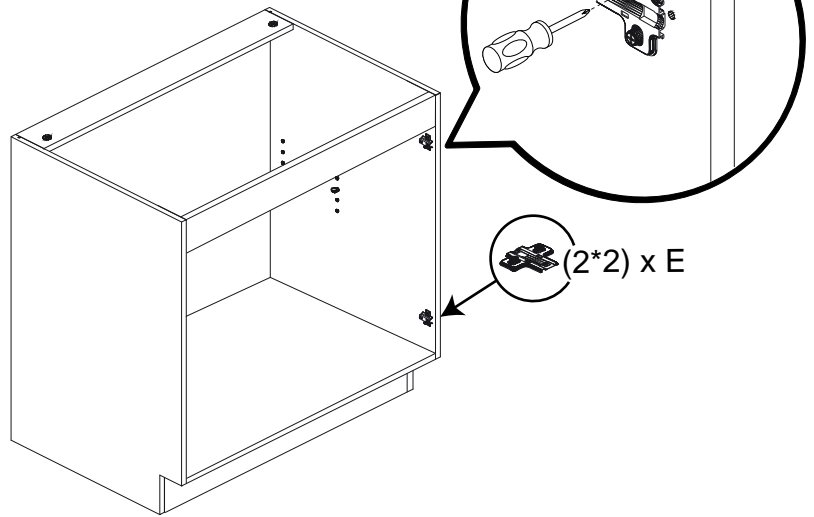
Étape 6 / Step 6



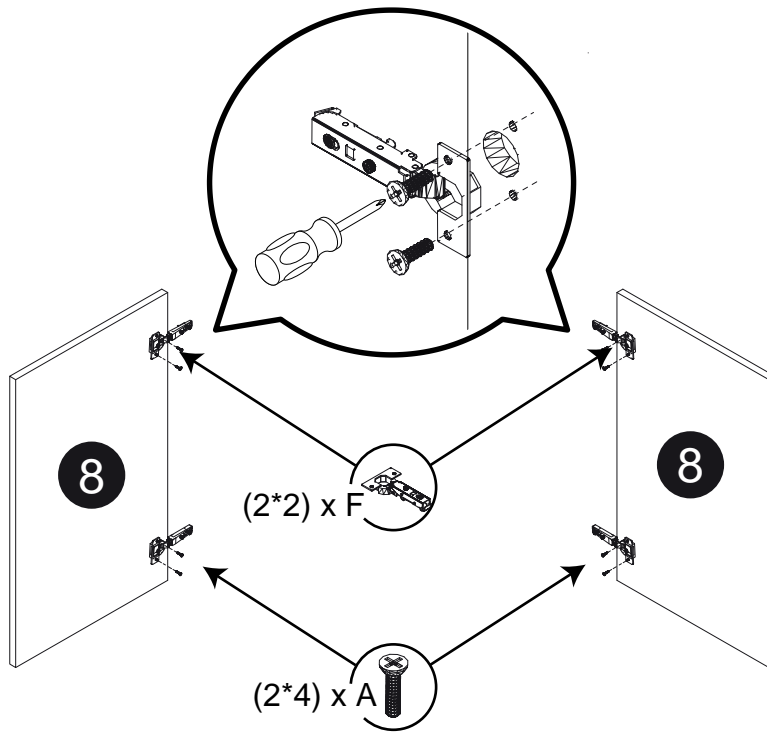
Étape 7 / Step 7



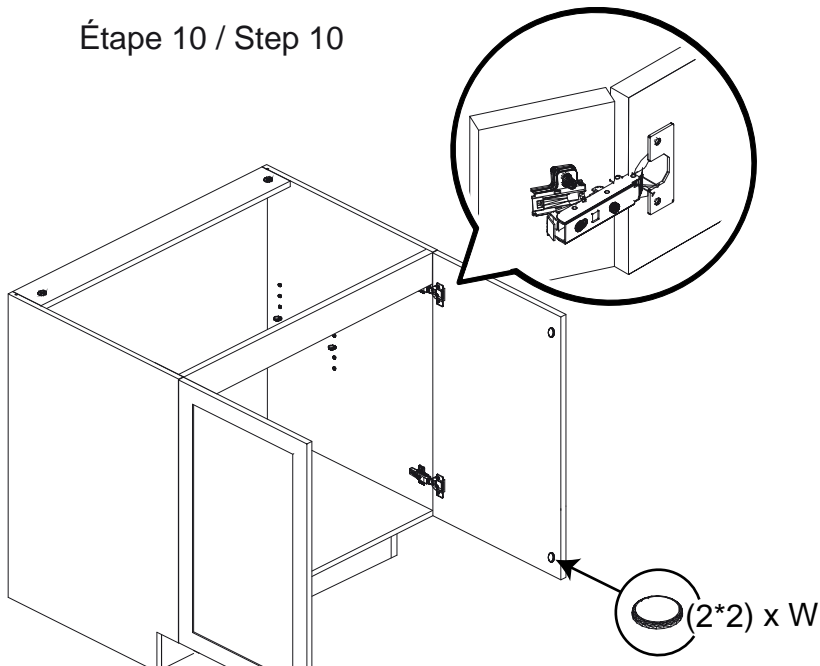
Étape 8 / Step 8



Étape 9 / Step 9



Étape 10 / Step 10



Étape 11 / Step 11

