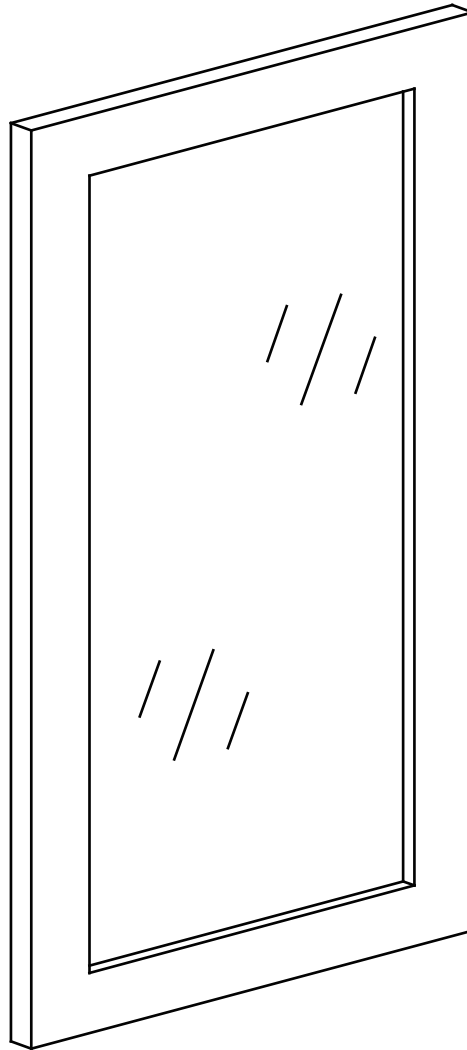


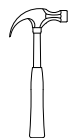
KUIZEN

KUI-GLSDR

14³/₄"L/W x 29³/₄"P/D x ⁵/₈"H



Tools You Will Need - Outils Requis



Hammer
Marteau



Screwdriver
Tournevis

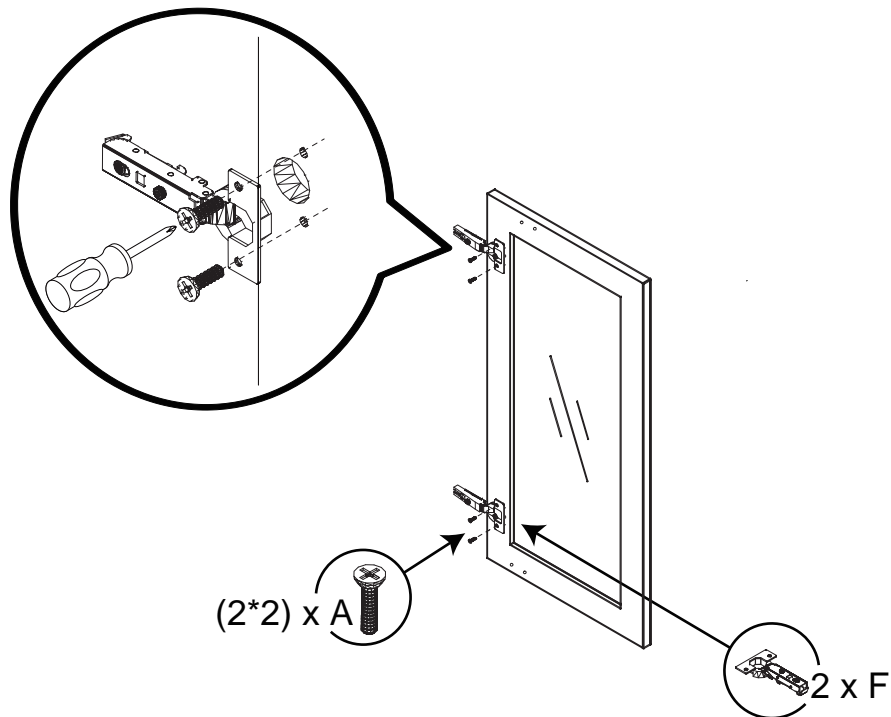


Pencil
Crayon

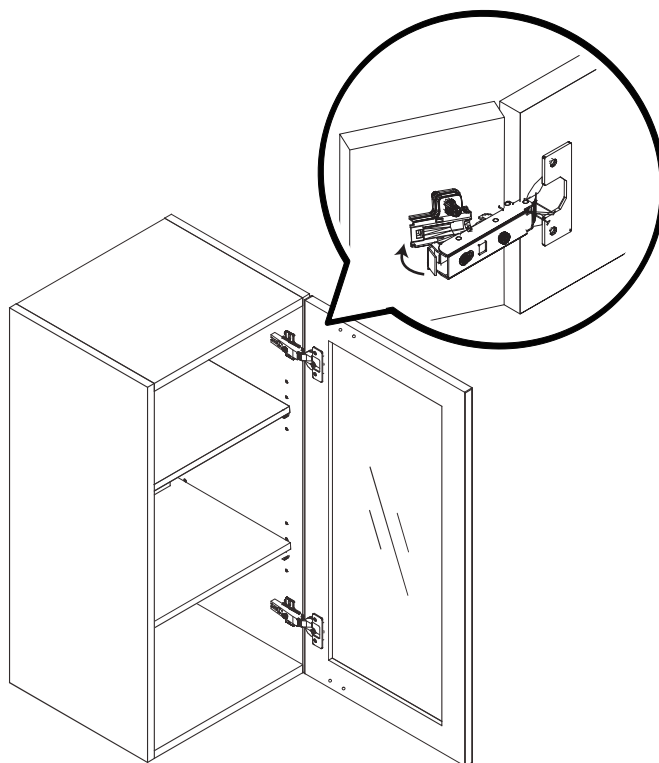
Option 1 : For KUI-W1530

Étape 1 / Step 1

Retirer les pièces des charnières (F) et les vis (A) de la porte de bois pour les **réinstaller** sur la porte de verre.
Removed hinge parts(F) & screws(A) from wooden door only to **reinstall** on glass door.

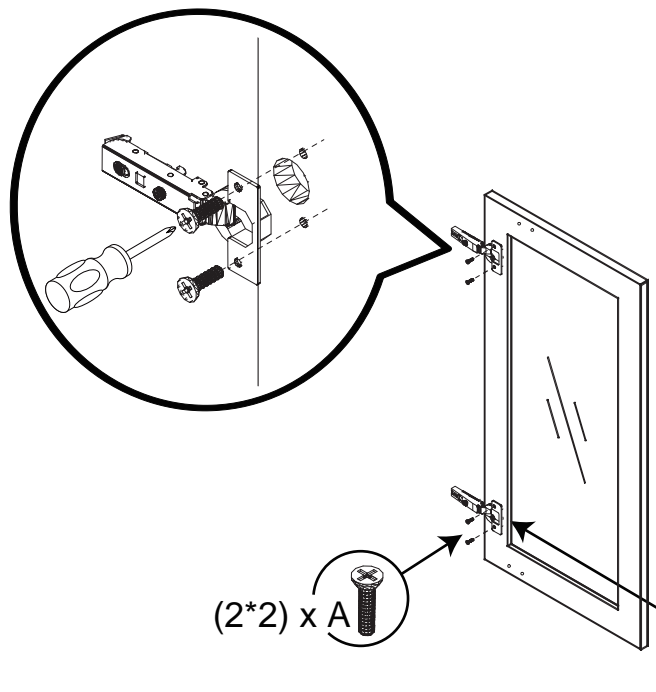


Étape 2 / Step 2

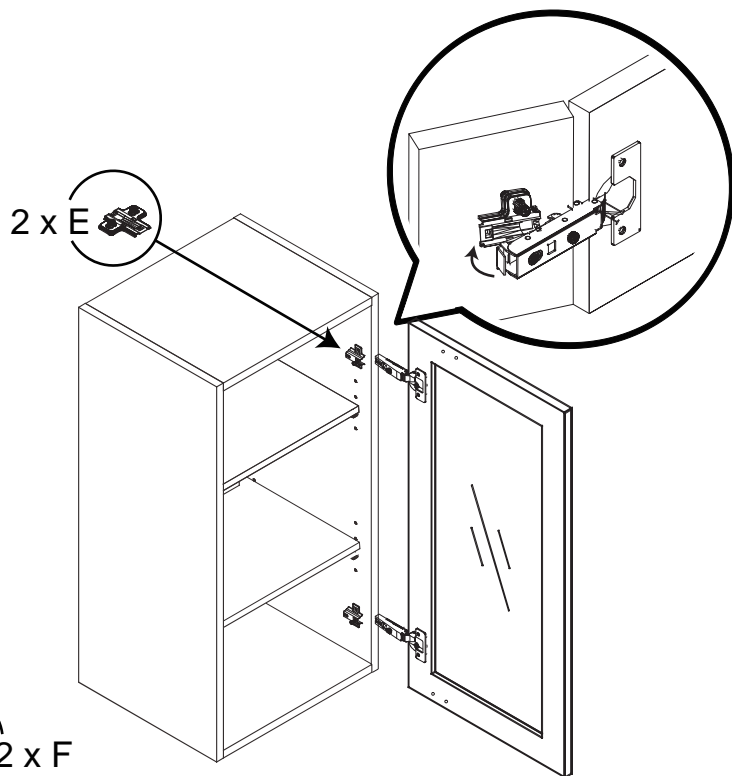


***Option 2 : For KUI-W1530 (ONLY for LIFTUP style installation)**

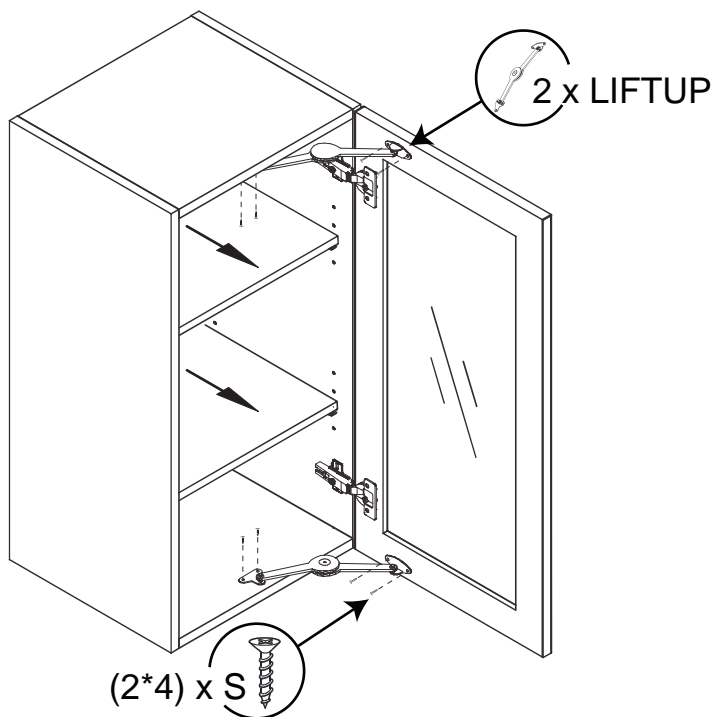
Étape 1 / Step 1



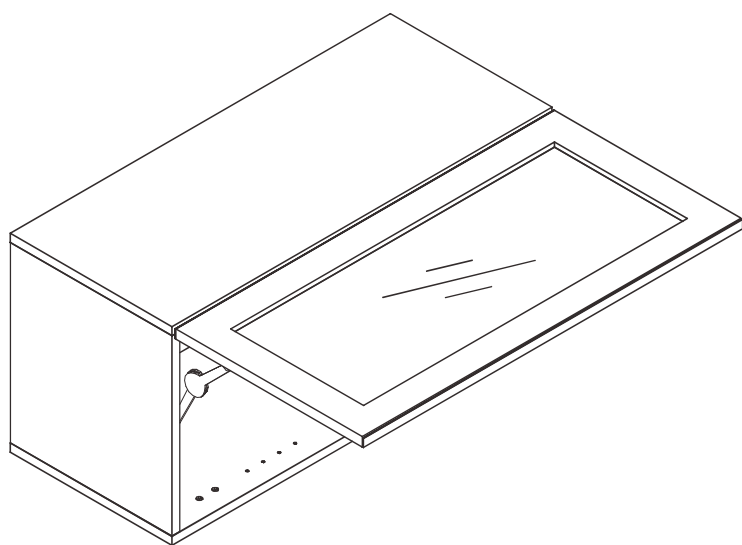
Étape 2 / Step 2



Étape 3 / Step 3



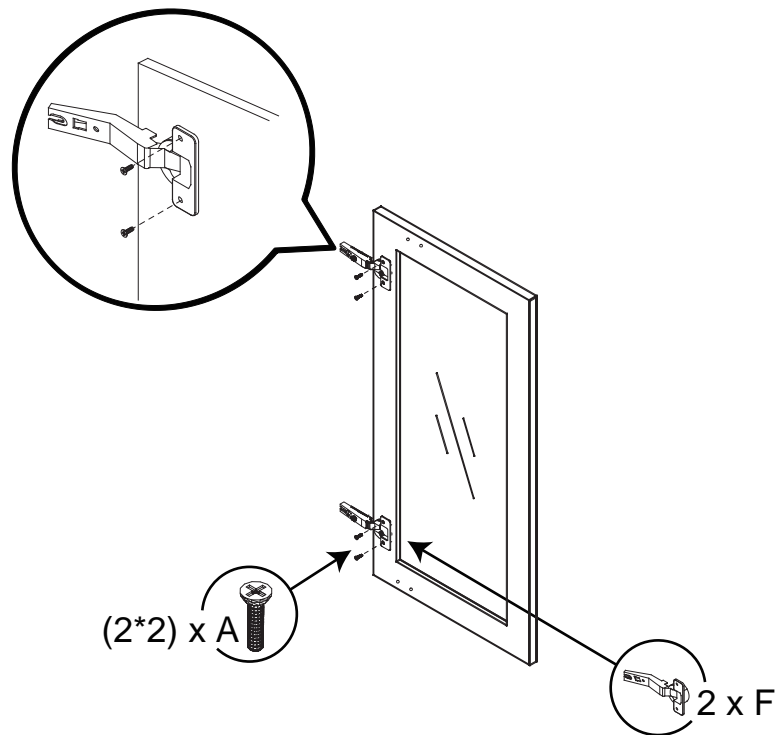
Étape 4 / Step 4



Option 3 : For KUI-WDC2430

Étape 1 / Step 1

Retirer les pièces des charnières (F) et les vis (A) de la porte de bois pour les **réinstaller** sur la porte de verre.
Removed hinge parts(F) & screws(A) from wooden door only to **reinstall** on glass door.



Étape 2 / Step 2

