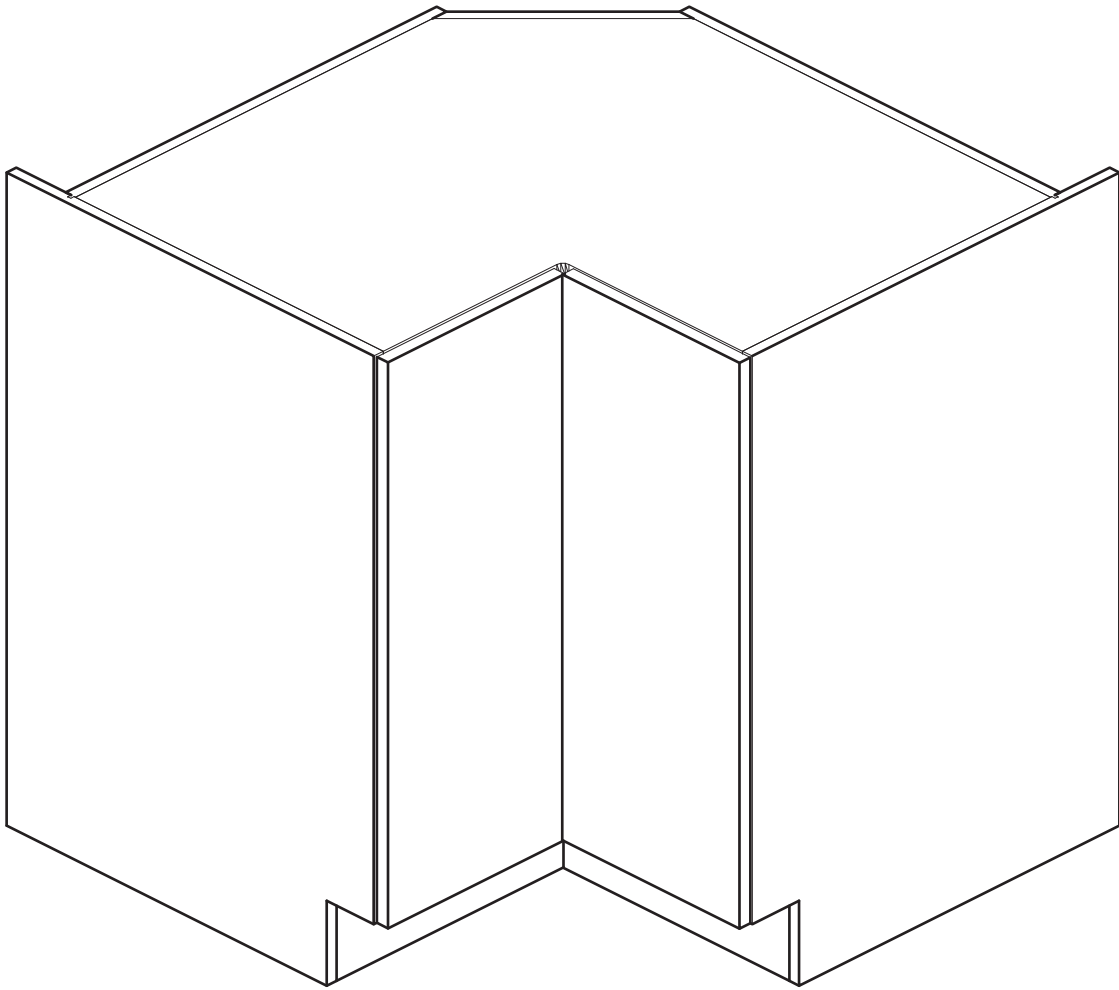


KUIZEN

Color : Glossy White
Couleur : Blanc Lustré

KUI-BLSH3636-21

36"L/W x 36"P/D x 34½"H



Outils Requis - Tools You Will Need



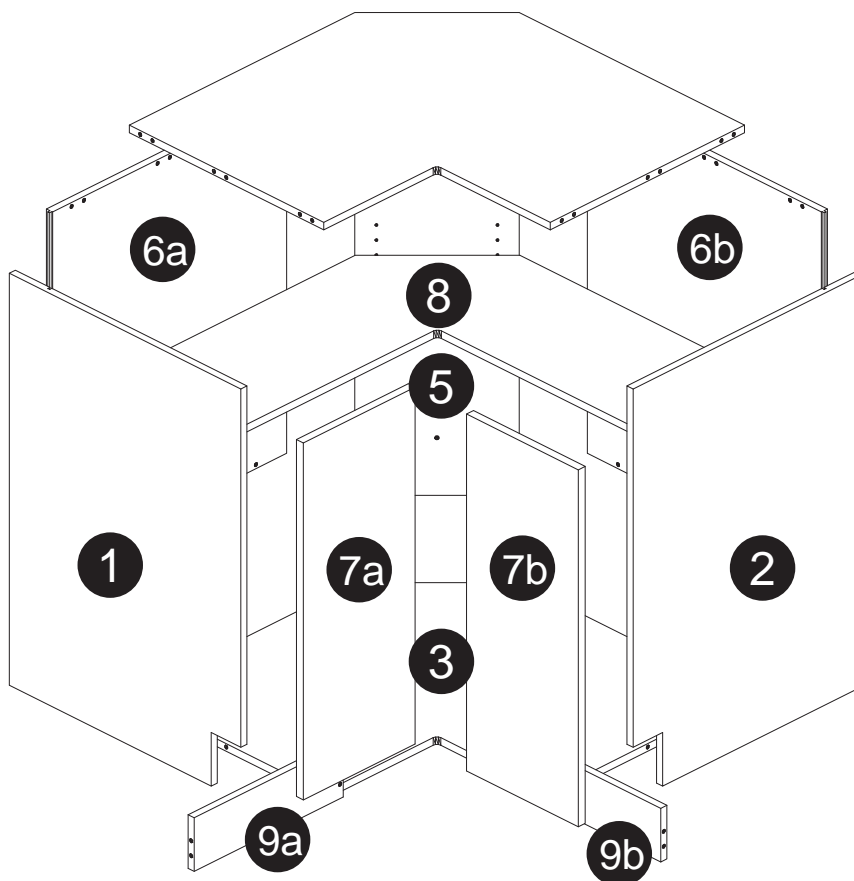
Marteau caoutchouc
Rubber Hammer



Tournevis
Screwdriver

















Crayon
Pencil



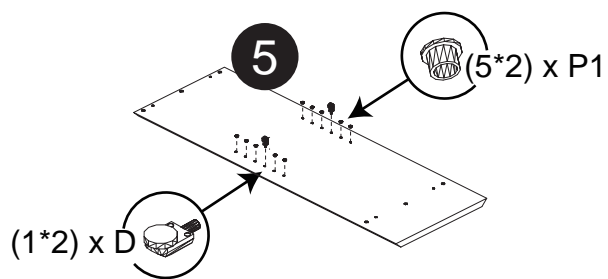
Dimension / Size:

NUM	DIMENSION / SIZE: W x D x H (mm)	QTÉ / QTY	NUM	DIMENSION / SIZE: W x D x H (mm)	QTÉ / QTY
1- Panneau côté droit Right side panel	23-5/8" x 5/8" T x 34-3/8" 603 x 16T x 876	1	6b- Plaque de protection Bottom side panel	24-1/8" x 3/8" x 30" 615 x 12T x 762	1
2- Panneau côté gauche Left side panel	23-5/8" x 5/8" T x 34-3/8" 603 x 16T x 876	1	7a- Porte Door	11-3/8" x 5/8" x 29-7/8" 291 x 18T x 759	1
3- Plaque de protection Bottom side panel	32-1/2" x 5/8" T x 32-1/2" 801 x 16T x 801	1	7b- Porte Door	11-3/8" x 5/8" x 29-7/8" 291 x 18T x 759	1
4- Morceau du dessus Top side panel	32-1/2" x 5/8" T x 32-1/2" 801 x 16T x 801	1	8- Tablette intérieure Inner shelf	31-3/8" x 5/8" T x 31-3/8" 799.5 x 16T x 799.5	1
5- Panneau arrière Back side panel	11-7/8" x 5/8" x 34-3/8" 303 x 16T x 876	1	9a- Plaque de protection Kick plate	14-5/8" x 5/8" T x 4-3/8" 371.5 x 16T x 114	1
6a- Plaque de protection Bottom side panel	24-1/8" x 3/8" x 30" 615 x 12T x 762	1	9b- Plaque de protection Kick plate	15-1/4" x 5/8" T x 4-3/8" 388 x 16T x 114	1

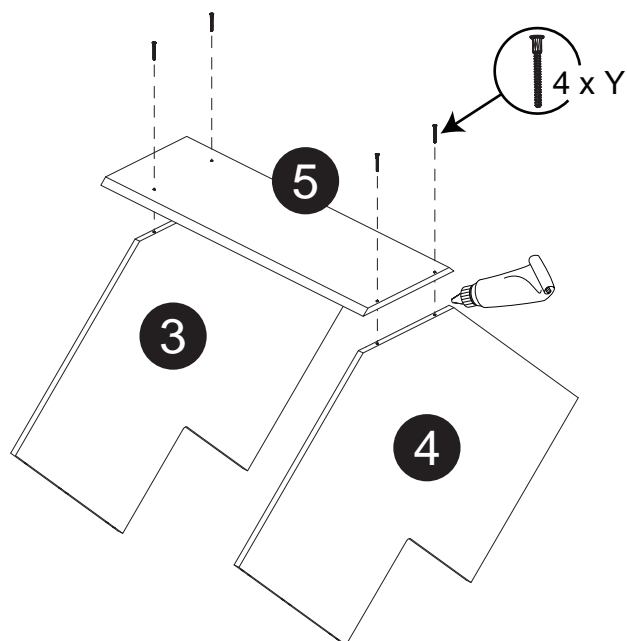
Liste de pièces / Part List:

			<p>Master Part :</p> <p>S. Vis pour charnière/Screw for door hinge</p> <p>B. Vis pour cam-lock/Metal cam</p> <p>C1. Capuchon pour cam-lock/Cap for cam-lock</p> <p>D. Goupille pour tablette/Shelf pin</p> <p>E. Charnière côté panneau/Hinge part on side panels</p> <p>F. Charnière côté porte/Hinge part on doors</p> <p>F1. Charnière côté porte/Hinge part on doors</p> <p>G. Colle/Glue</p> <p>L. Wood dowel(pre-installed on panels)</p> <p>O. Cam-lock(pre-installed on panels)</p> <p>P1. Capuchon pour tous les panneaux/Cap for holes on side panel</p> <p>J. Cap for hinge hole</p> <p>W. Amortisseur de portes/Door bumper</p> <p>Y. Screw for drawer</p>
16 X S	8 X B	8 X C1	
			
6 X D	4 X E	2 X F	
			
2 X F1	1 X G	20 X L	
			
8 X O	30 X P1	4 X J	
			
4 X W	16 X Y		

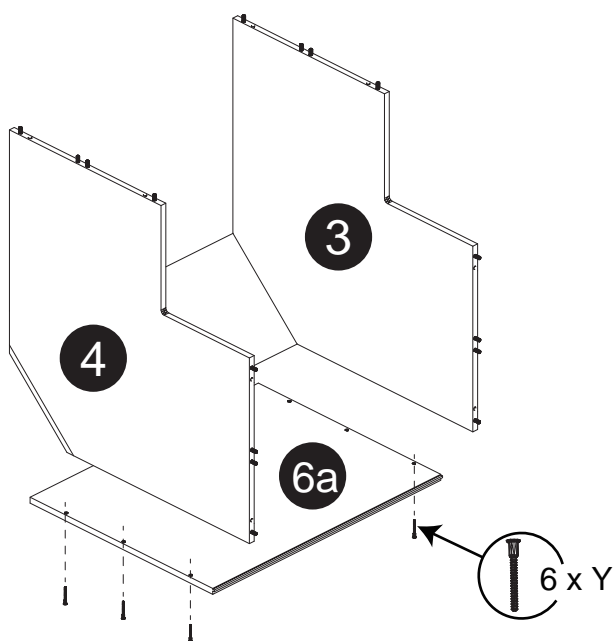
Étape 1 / Step 1



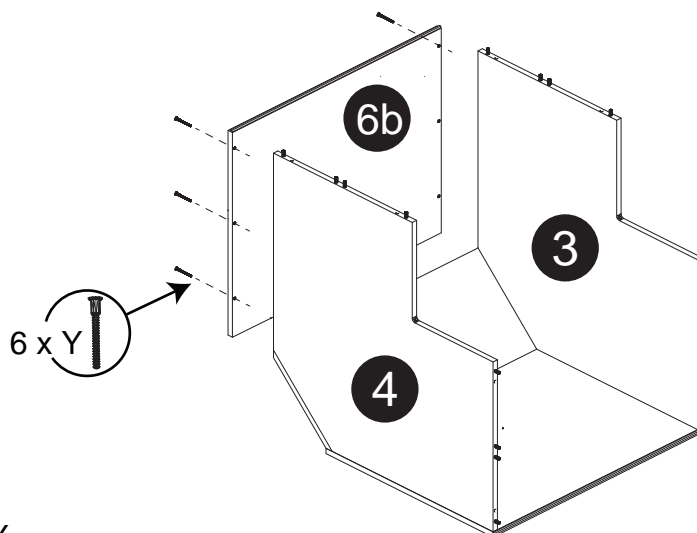
Étape 2 / Step 2



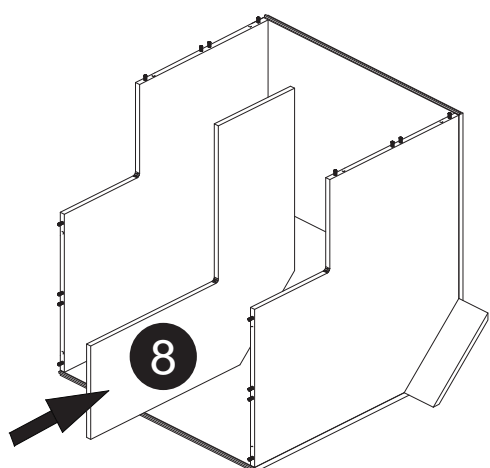
Étape 3 / Step 3



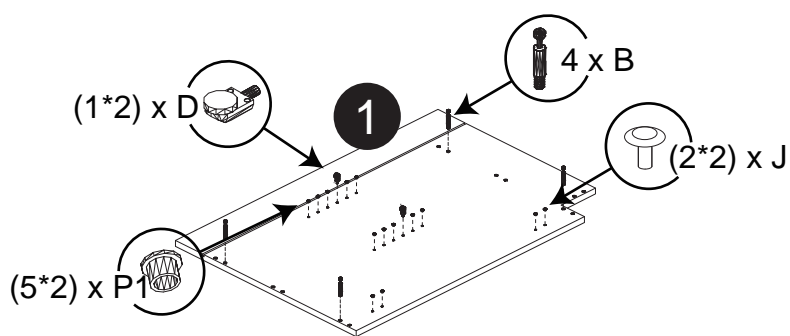
Étape 4 / Step 4



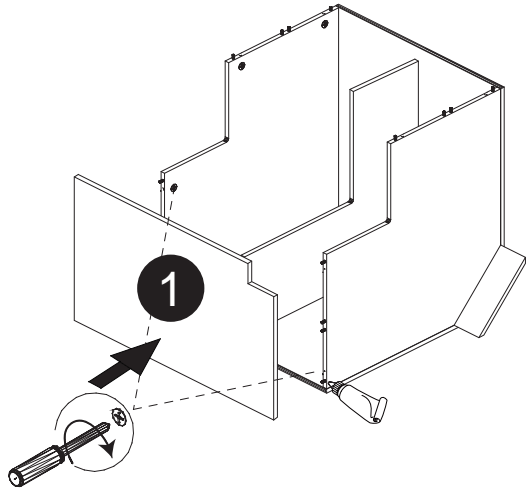
Étape 5 / Step 5



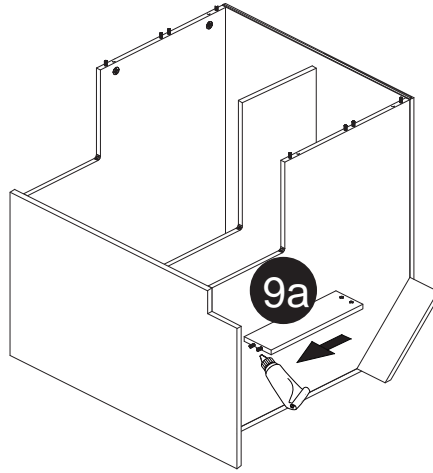
Étape 6 / Step 6



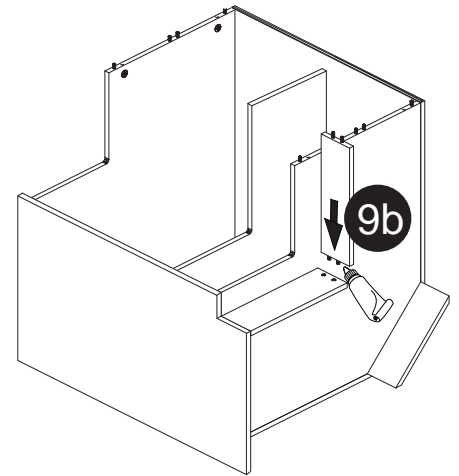
Étape 7 / Step 7



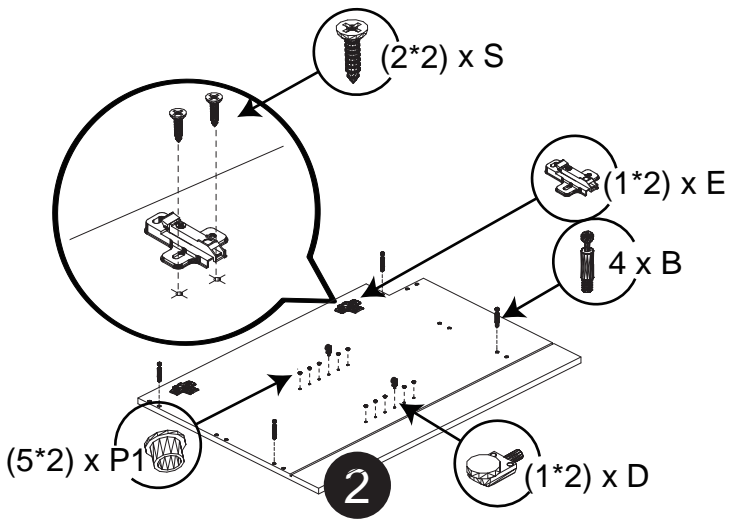
Étape 8 / Step 8



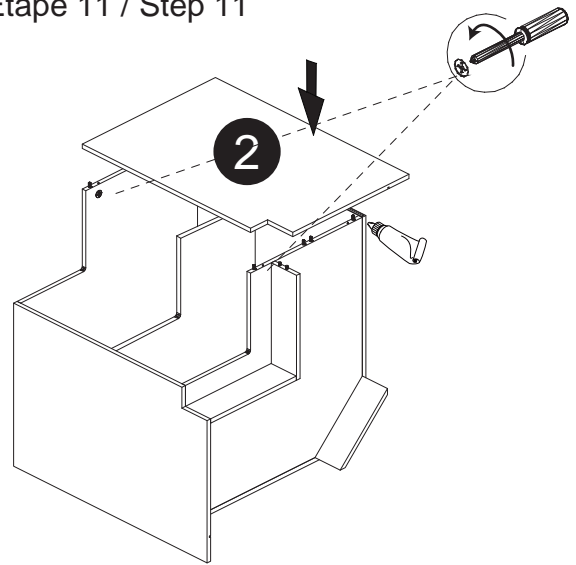
Étape 9 / Step 9



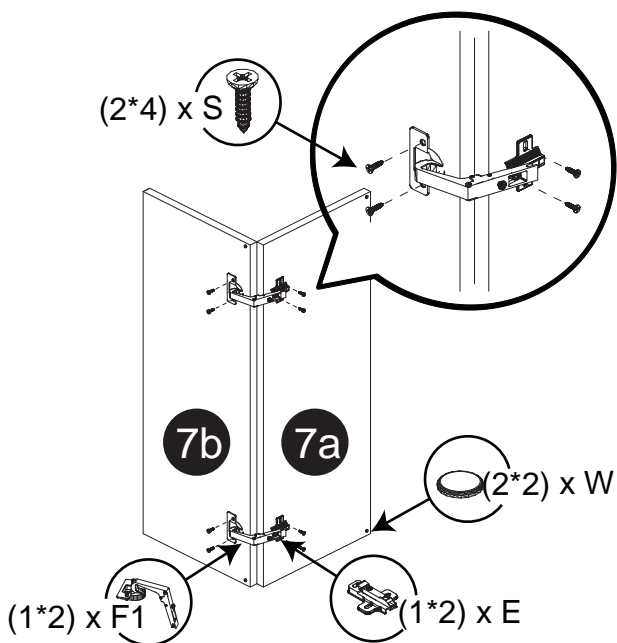
Étape 10 / Step 10



Étape 11 / Step 11



Étape 12 / Step 12



Étape 13 / Step 13

