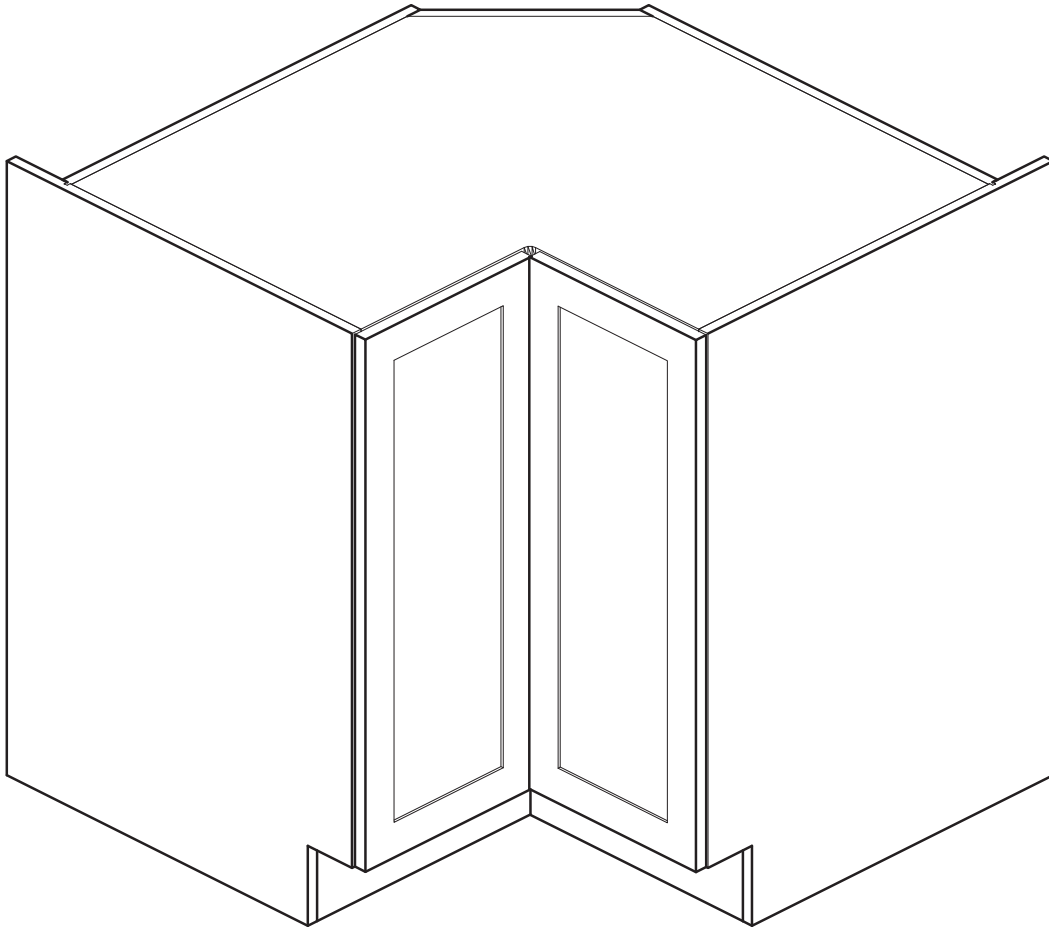


KUIZEN

Color : Matt White
Couleur : Blanc Mat

KUI-BLSH3636-11

36"L/W x 36"P/D x 34½"H



Tools You Will Need - Outils Requis



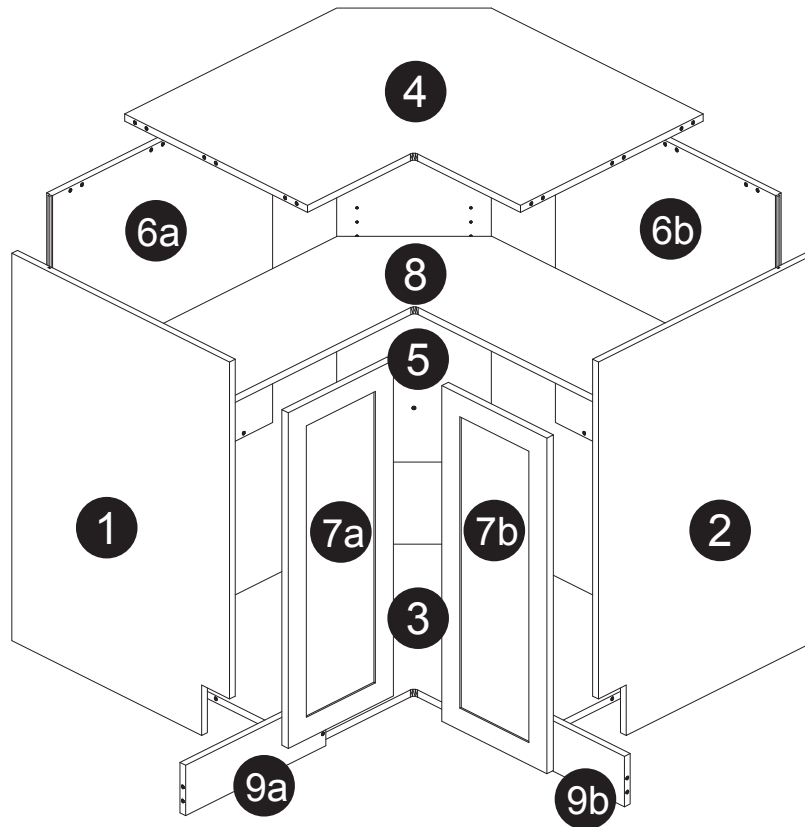
Rubber Hammer
Marteau caoutchouc



Screwdriver
Tournevis










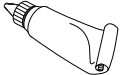






Pencil
Crayon



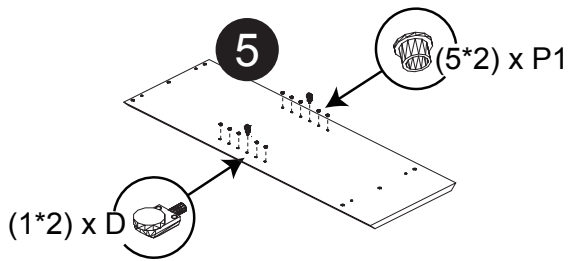
Dimension / Size:

NUM	DIMESION / SIZE: W x D x H (mm)	QTÉ / QTY	NUM	DIMESION / SIZE: W x D x H (mm)	QTÉ / QTY
1- Panneau côté droit Right side panel	23-5/8" x 5/8"T x 34-3/8" 603 x 16T x 876	1	6b- Plaque de protection Bottom side panel	24-1/8" x 3/8" x 30" 615 x 12T x 762	1
2- Panneau côté gauche Left side panel	23-5/8" x 5/8"T x 34-3/8" 603 x 16T x 876	1	7a- Porte Door	11-3/8" x 11/16" x 29-7/8" 291 x 18T x 759	1
3- Plaque de protection Bottom side panel	32-1/2" x 5/8"T x 32-1/2" 801 x 16T x 801	1	7b- Porte Door	11-3/8" x 11/16" x 29-7/8" 291 x 18T x 759	1
4- Morceau du dessus Top side panel	32-1/2" x 5/8"T x 32-1/2" 801 x 16T x 801	1	8- Tablette intérieure Inner shelf	31-3/8" x 5/8"T x 31-3/8" 799.5 x 16T x 799.5	1
5- Panneau arrière Back side panel	11-7/8" x 5/8" x 34-3/8" 303 x 16T x 876	1	9a- Plaque de protection Kick plate	14-5/8" x 5/8"T x 4-3/8" 371.5 x 16T x 114	1
6a- Plaque de protection Bottom side panel	24-1/8" x 3/8" x 30" 615 x 12T x 762	1	9b- Plaque de protection Kick plate	15-1/4" x 5/8"T x 4-3/8" 388 x 16T x 114	1

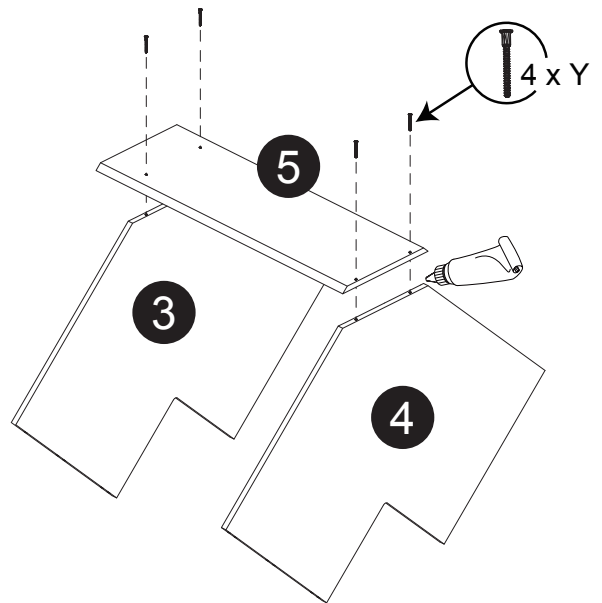
Liste de pièces / Part List:

 16 X S	 8 X B	 8 X C1	<p>Master Part :</p> <p>S. Vis pour charnière/Screw for door hinge B. Vis pour cam-lock/Metal cam C1. Capuchon pour cam-lock/Cap for cam-lock D. Goupille pour tablette/Shelf pin E. Charnière côté panneau/Hinge part on side panels F. Charnière côté porte/Hinge part on doors F1. Charnière côté porte/Hinge part on doors G. Colle/Glue L. Wood dowel(pre-installed on panels) O. Cam-lock(pre-installed on panels) P1. Capuchon pour tous les panneaux/Cap for holes on side panel J. Cap for hinge hole W. Amortisseur de portes/Door bumper Y. Screw for drawer</p>
 6 X D	 4 X E	 2 X F	
 2 X F1	 1 X G	 20 X L	
 8 X O	 30 X P1	 4 X J	
 4 X W	 16 X Y		

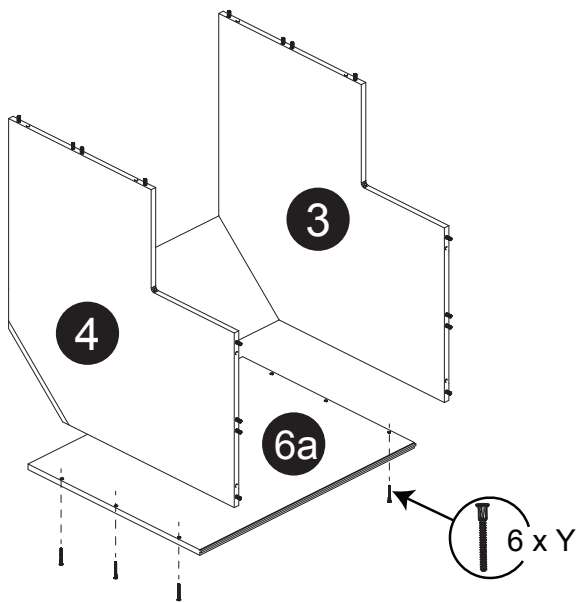
Étape 1 / Step 1



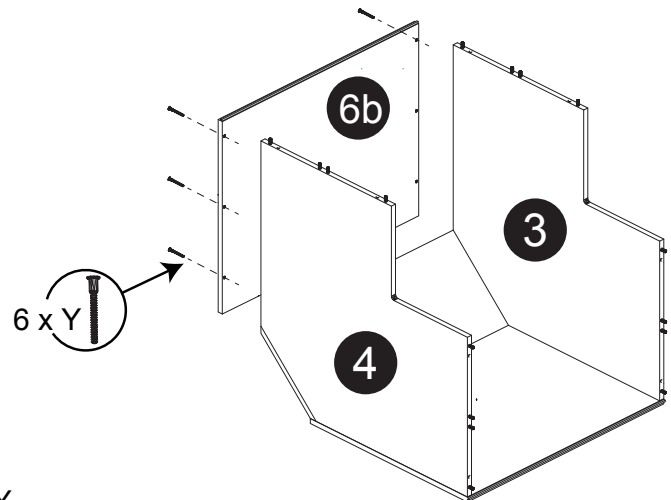
Étape 2 / Step 2



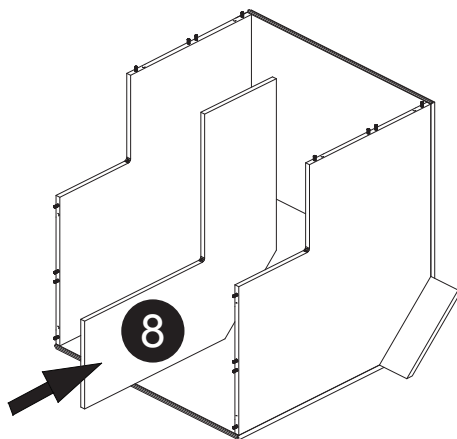
Étape 3 / Step 3



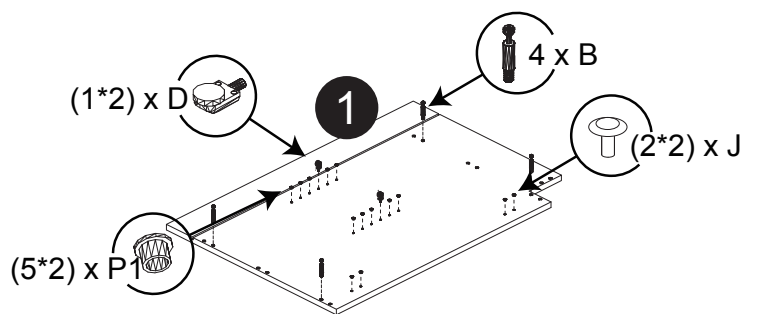
Étape 4 / Step 4



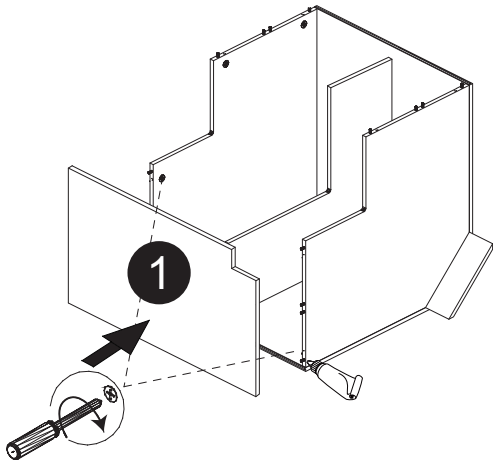
Étape 5 / Step 5



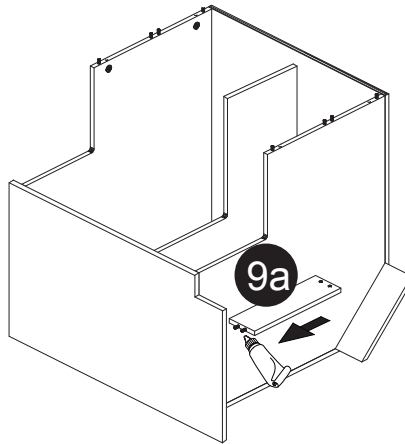
Étape 6 / Step 6



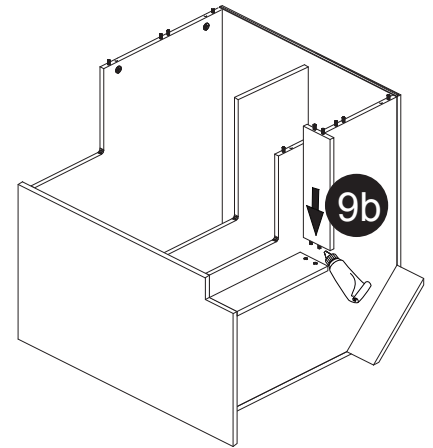
Étape 7 / Step 7



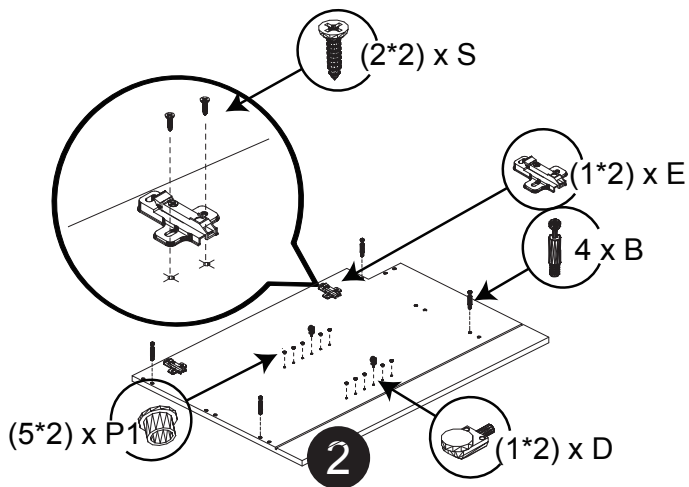
Étape 8 / Step 8



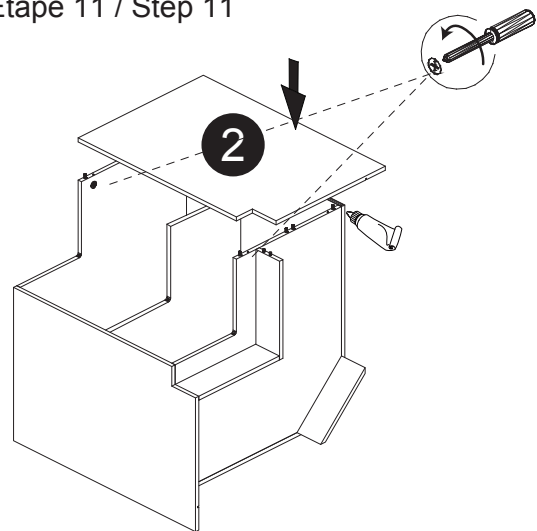
Étape 9 / Step 9



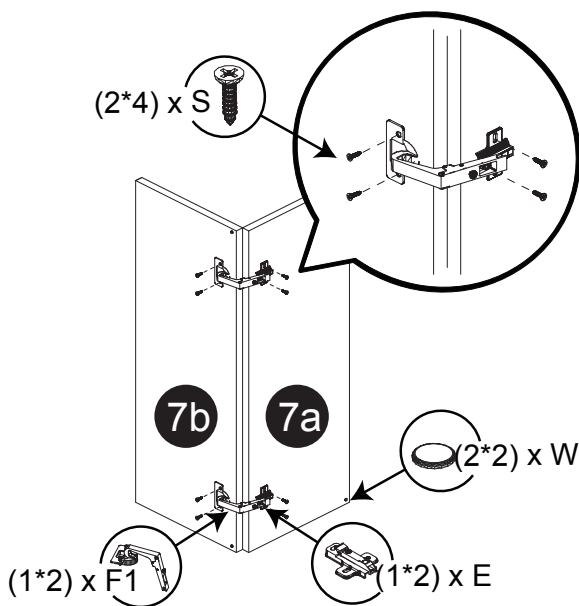
Étape 10 / Step 10



Étape 11 / Step 11



Étape 12 / Step 12



Étape 13 / Step 13

