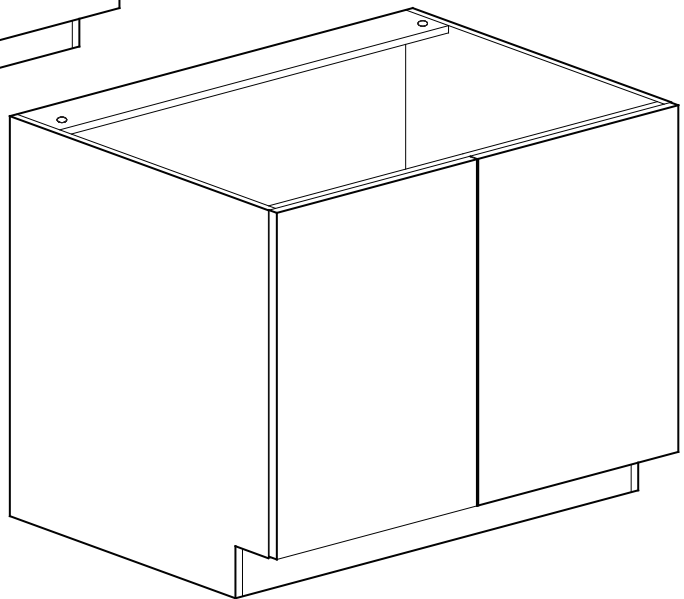
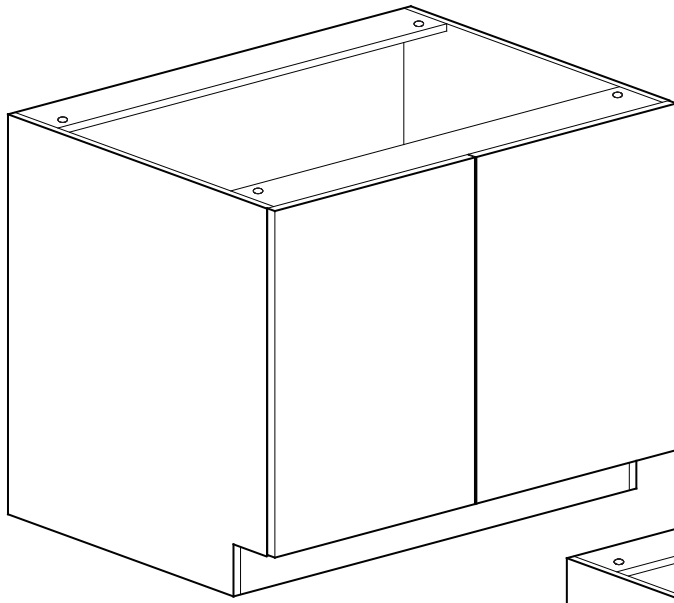


# KUIZEN

Color : Glossy White  
Couleur : Blanc Lustré

## KUI-BH36-2-21

36"L/W x 24½"P/D x 34½"H



### Outils Requis - Tools You Will Need



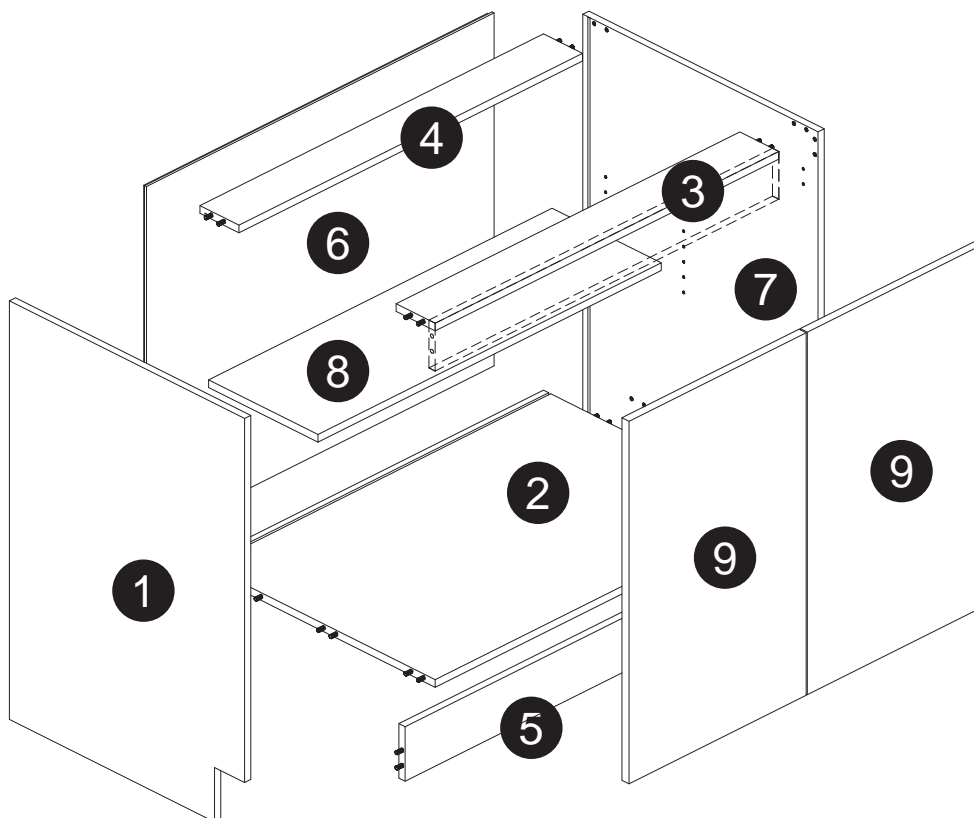
Marteau caoutchouc  
Rubber Hammer



Tournevis  
Screwdriver








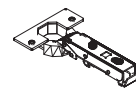
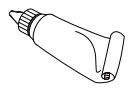
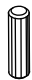




Crayon  
Pencil



Dimension / Size:

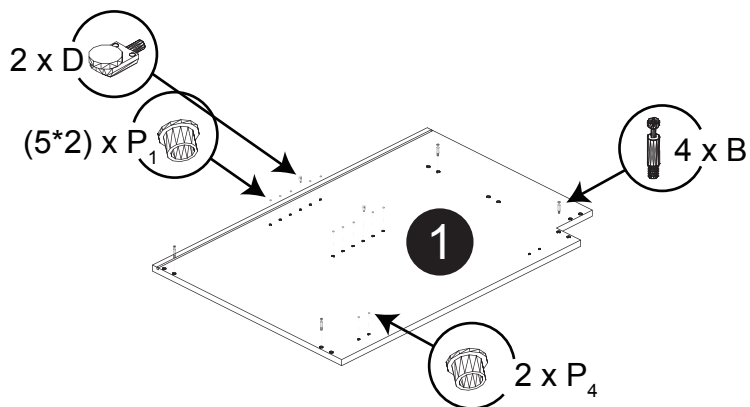
NUM	DIMENSION / SIZE: W x D x H (mm)	QTÉ / QTY
1- Panneau côté droit Right side panel	23-5/8" x 5/8" T x 34-3/8" 603 x 16T x 876	1
2- Panneau du dessous Bottom side panel	34-5/8" x 5/8" T x 23-5/8" 881 x 16T x 603	1
3- Morceau du dessousavant Top-front side plate	34-5/8" x 5/8" x 2-3/4" 881 x 16T x 70	1
4- Morceau du dessousarrière Top-back side plate	34-5/8" x 5/8" x 3-7/8" 881 x 16T x 100	1
5- Plaque de protection Kick plate	34-5/8" x 5/8" x 4-3/8" 881 x 16T x 114	1
6- Panneau arrière Back side panel	35" x 3/8" T x 29" 891 x 12T x 739	1
7- Panneau côté gauche Left side panel	23-5/8" x 5/8" T x 34-3/8" 603 x 16T x 876	1
8- Tablette intérieure Inner shelf	34-5/8" x 5/8" T x 11-3/4" 880 x 16T x 299	1
9- Porte Door	17-3/4" x 5/8" x 29-7/8" 454 x 18T x 759	2

Liste de pièces / Part List:

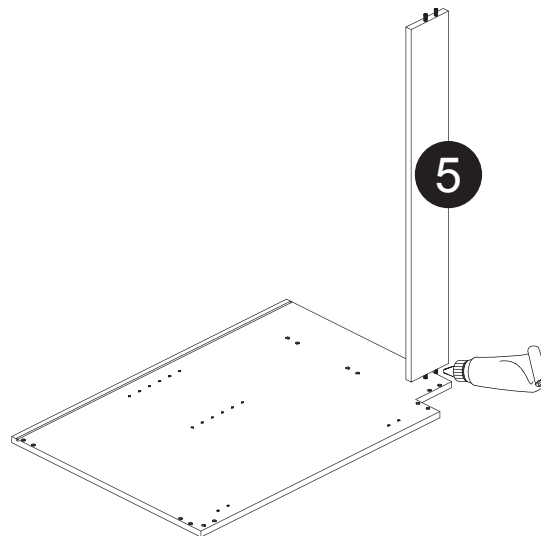
 8 X A	 8 X B	 8 X C1	<p>Master Part :</p> <p>A. Vis pour charnière/Screw for door hinge                      B. Vis pour cam-lock/Metal cam                      C. Capuchon pour cam-lock/Cap for cam-lock                      D. Goupille pour tablette/Shelf pin                      E. Charnière côté panneau/Hinge part on side panels                      F. Charnière côté porte/Hinge part on doors                      G. Colle/Glue                      L. Wood dowel(pre-installed on panels)                      O. Cam-lock(pre-installed on panels)                      P1. Capuchon pour tous les panneaux/Cap for holes on side panel                      P4. Capuchon pour tous les panneaux/Cap for holes on side panel                      W. Amortisseur de portes/Door bumper</p>
 4 X D	 4 X E	 4 X F	
 1 X G	 16 X L	 8 X O	
 22 X P1	 2 X P4	 4 X W	

\* Option 1 / Option 1

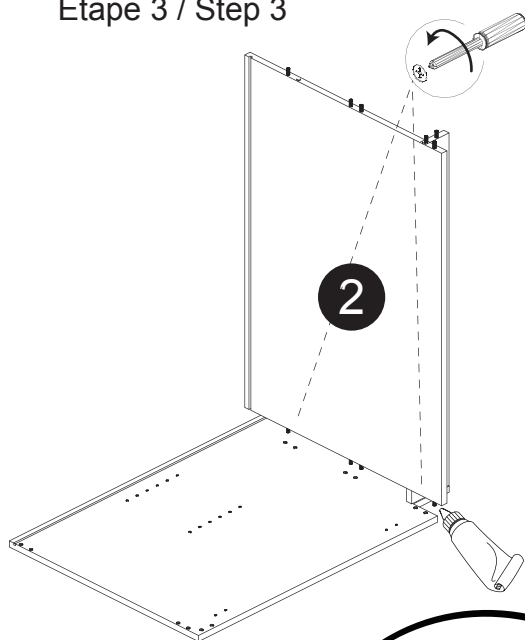
Étape 1 / Step 1



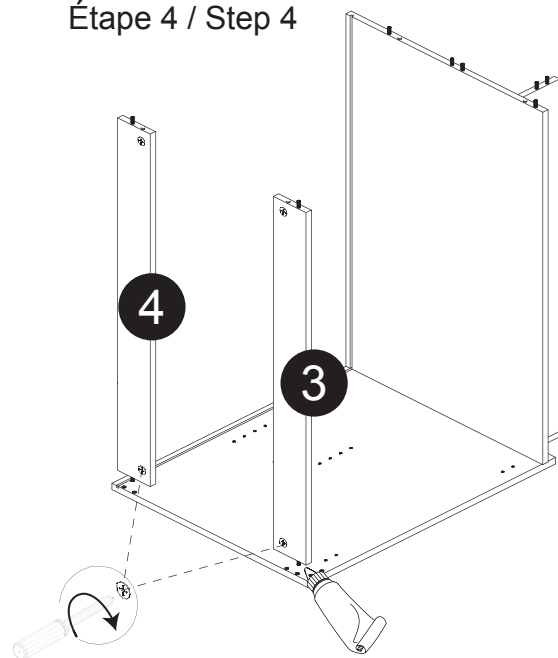
Étape 2 / Step 2



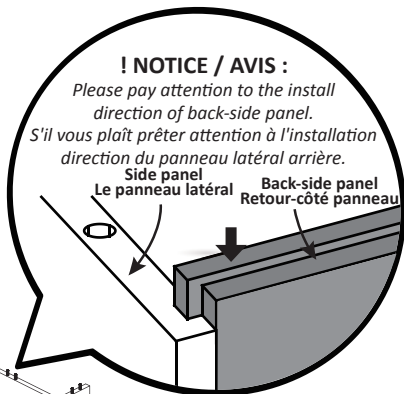
Étape 3 / Step 3



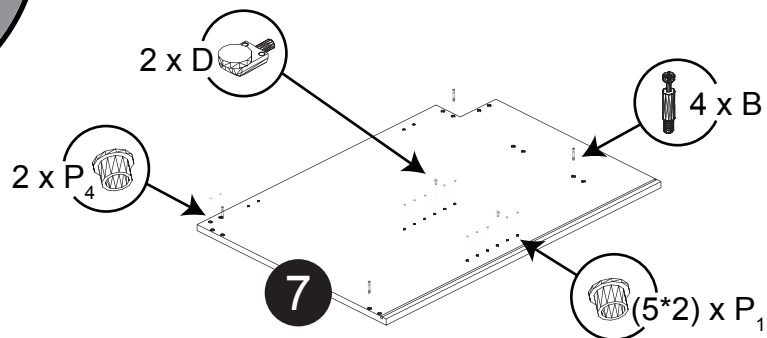
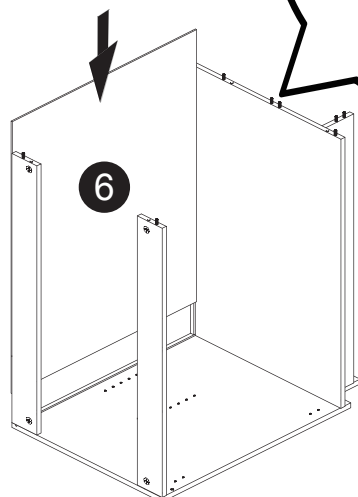
Étape 4 / Step 4



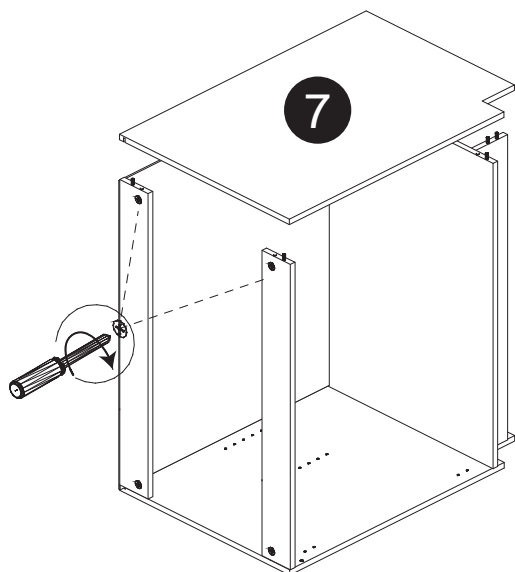
Étape 5 / Step 5



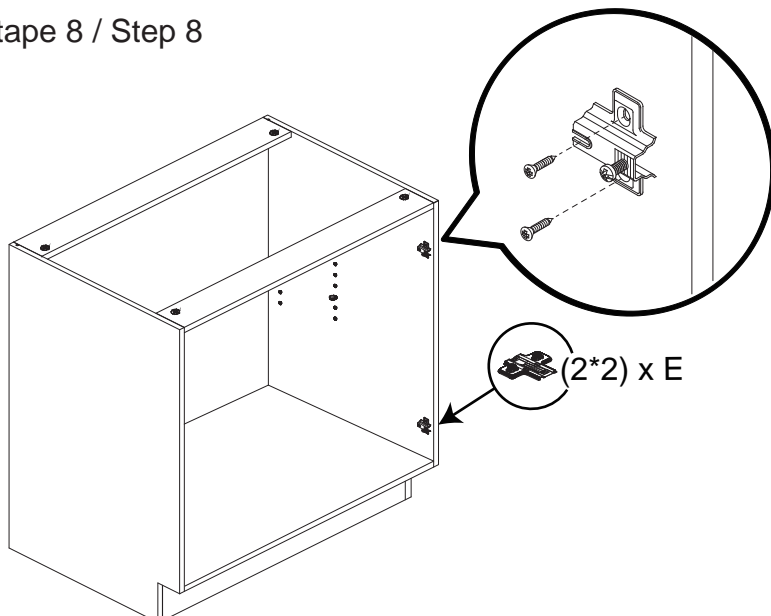
Étape 6 / Step 6



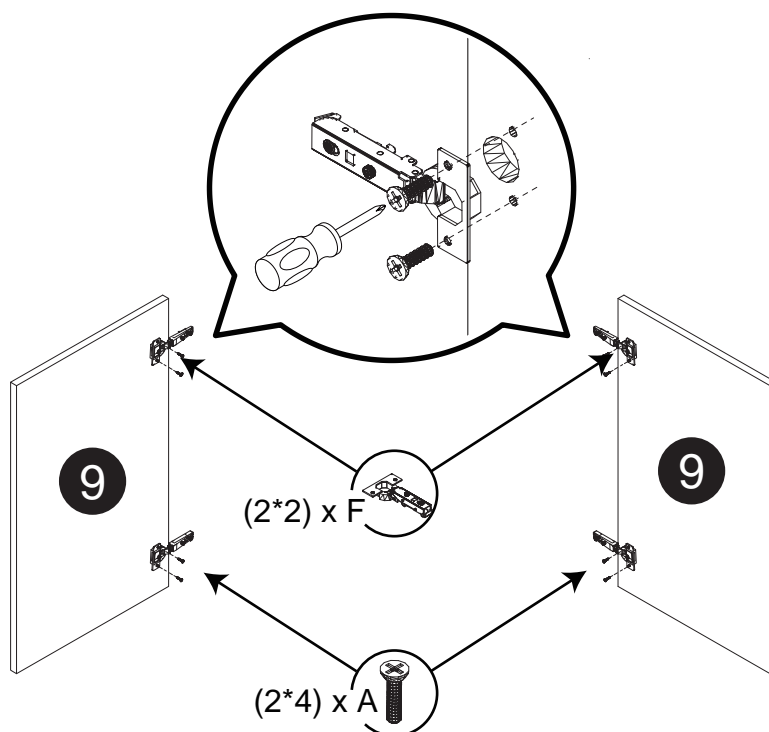
Étape 7 / Step 7



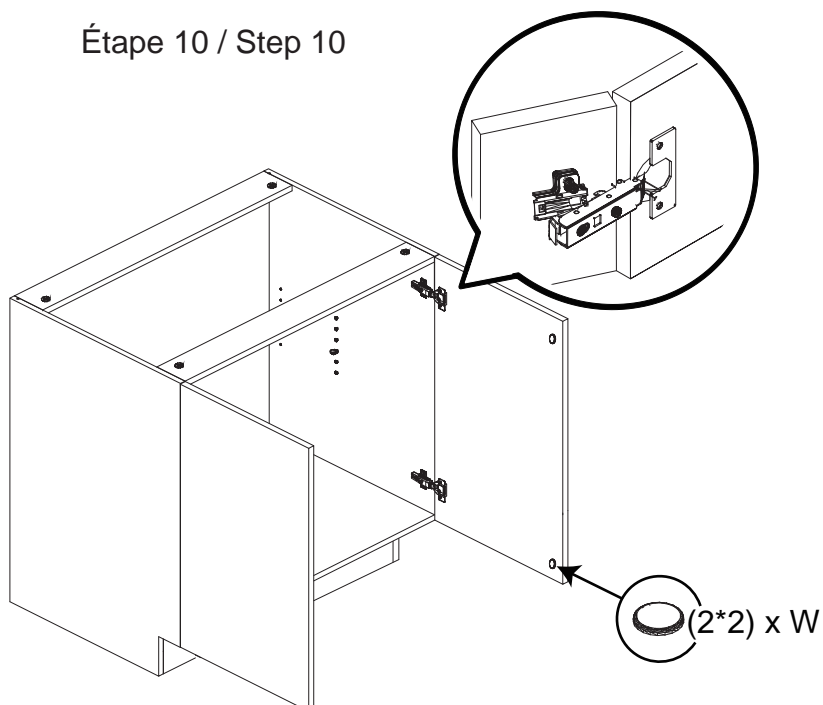
Étape 8 / Step 8



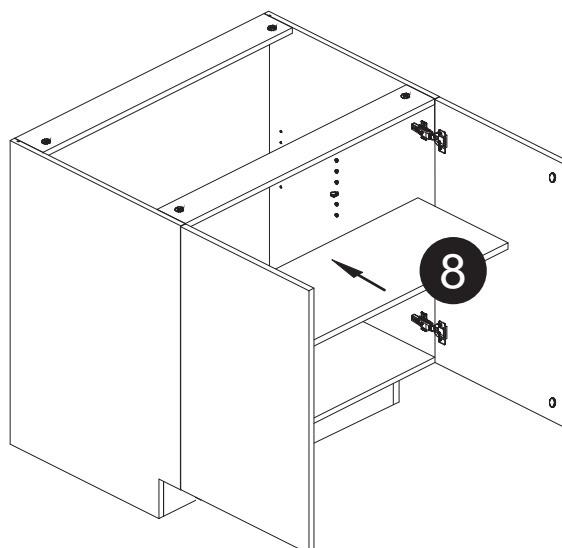
Étape 9 / Step 9



Étape 10 / Step 10

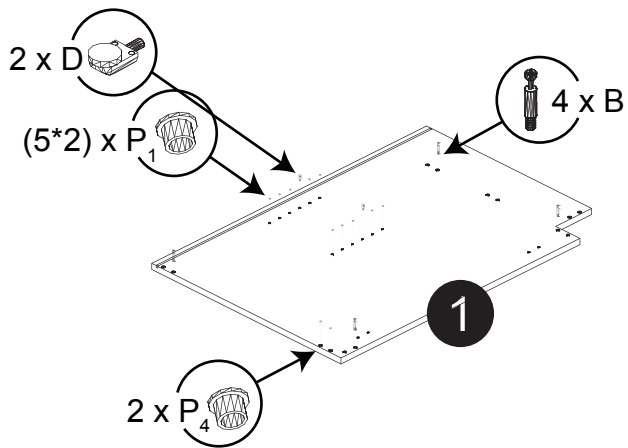


Étape 11 / Step 11

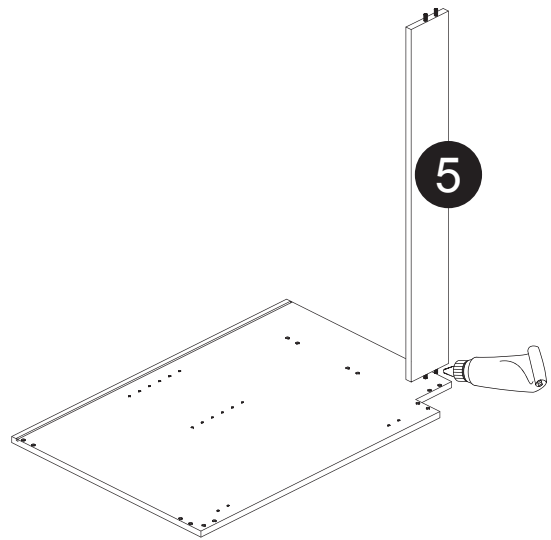


\* Option 2 / Option 2

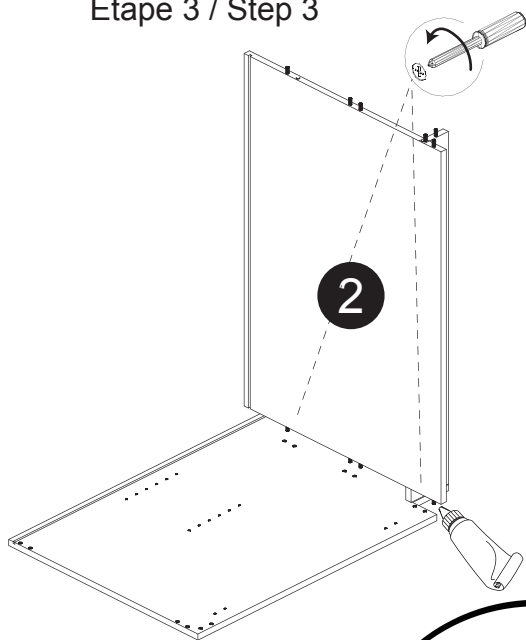
Étape 1 / Step 1



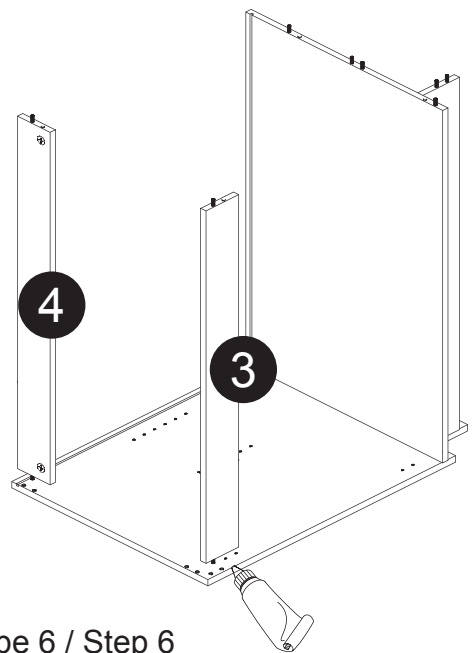
Étape 2 / Step 2



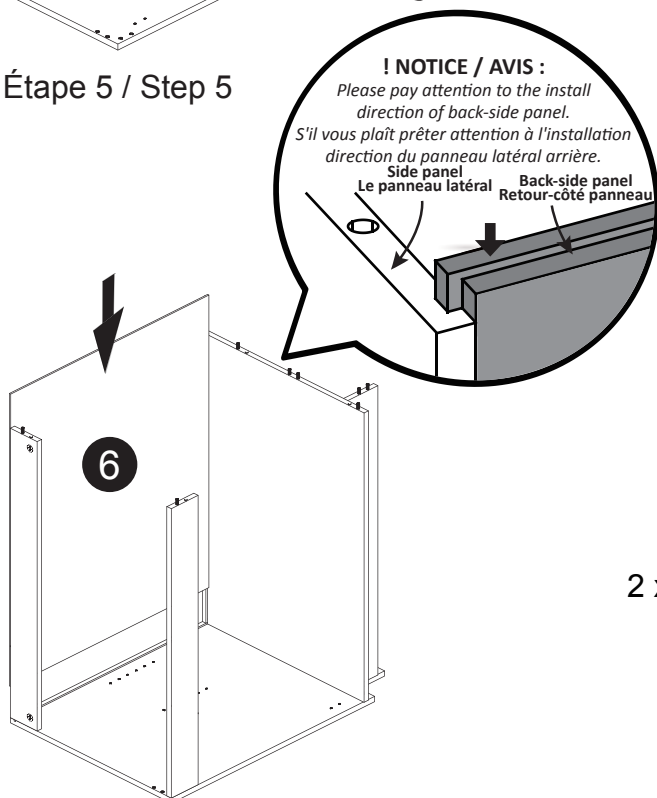
Étape 3 / Step 3



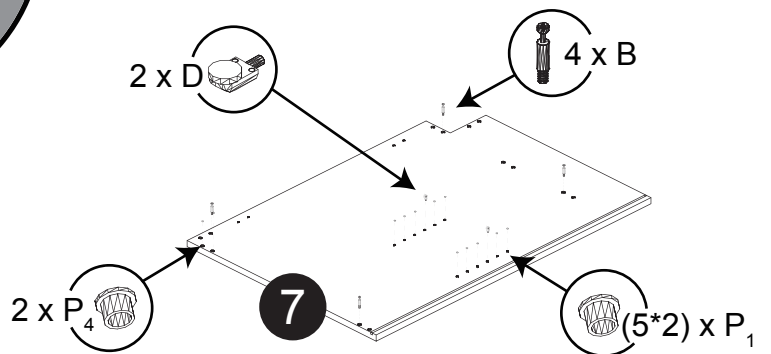
Étape 4 / Step 4



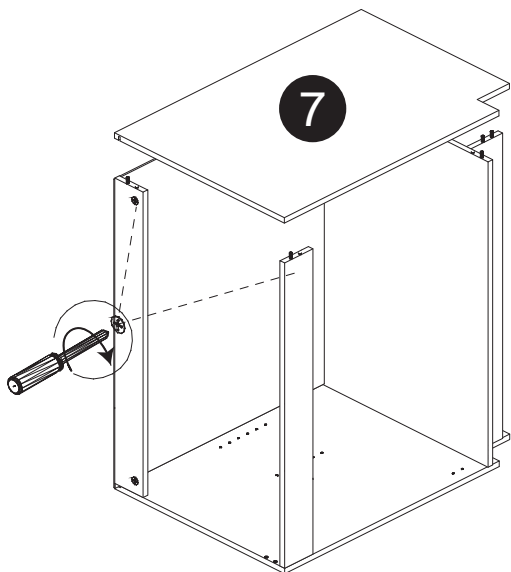
Étape 5 / Step 5



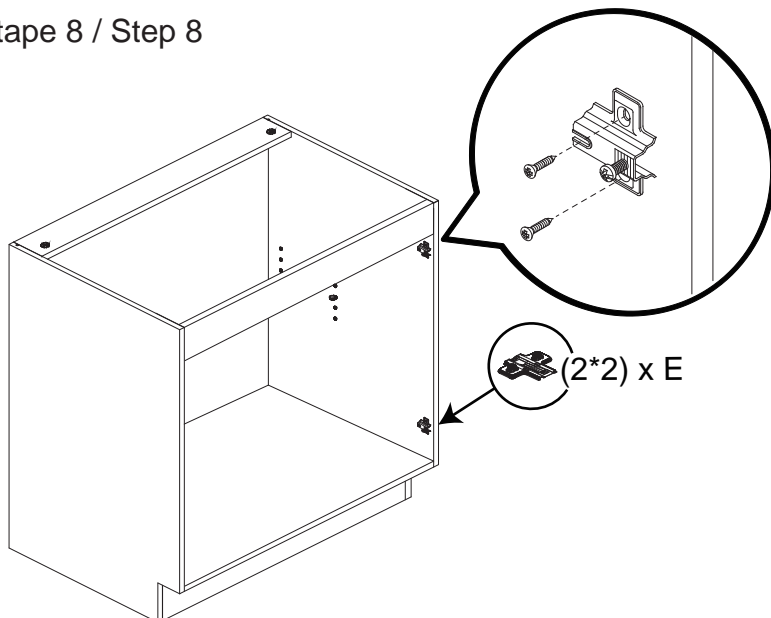
Étape 6 / Step 6



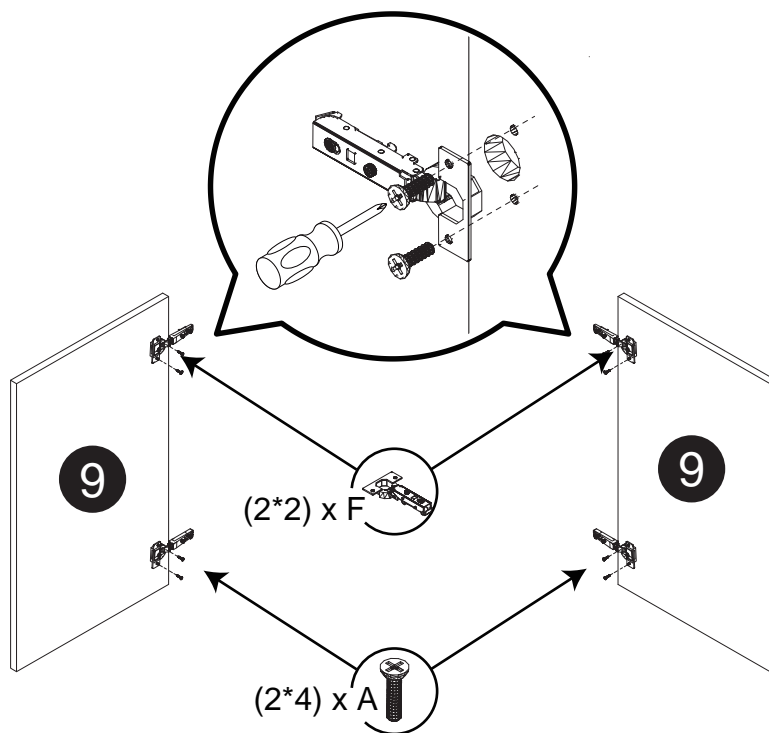
Étape 7 / Step 7



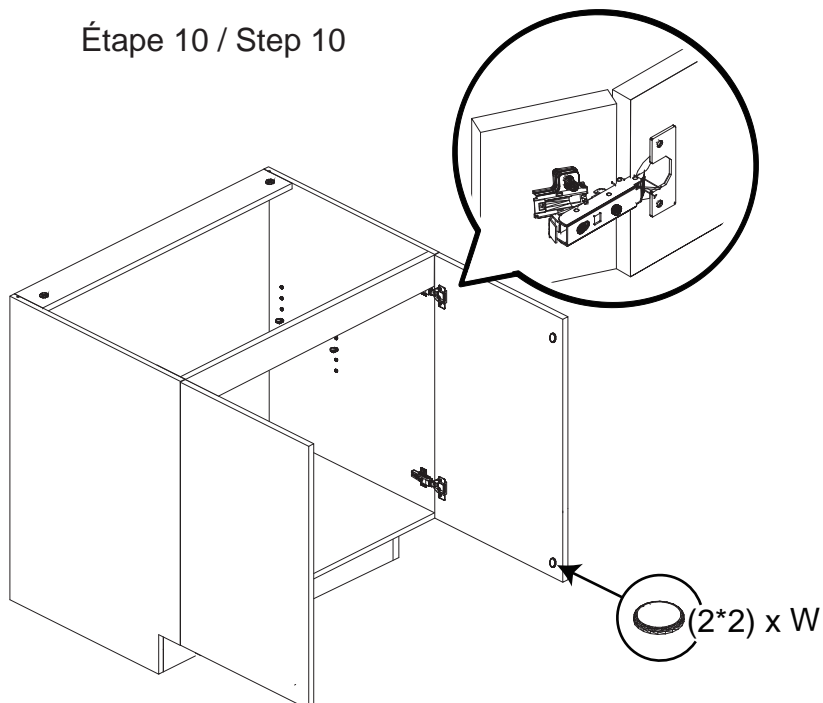
Étape 8 / Step 8



Étape 9 / Step 9



Étape 10 / Step 10



Étape 11 / Step 11

