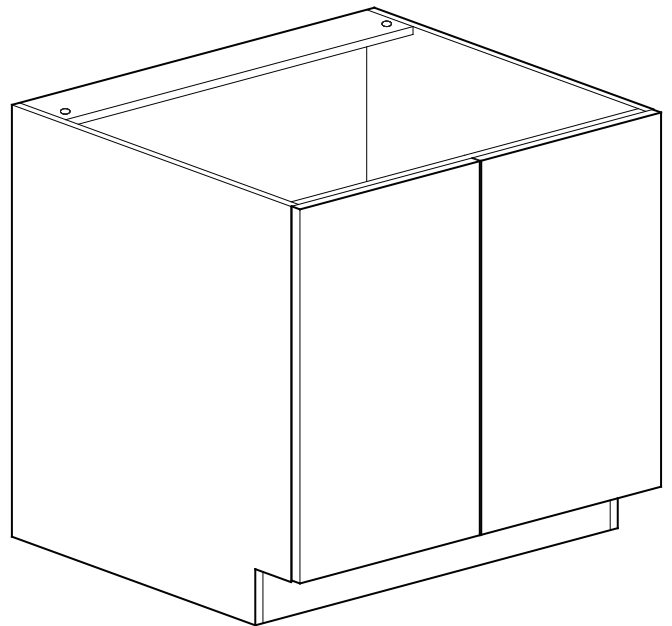
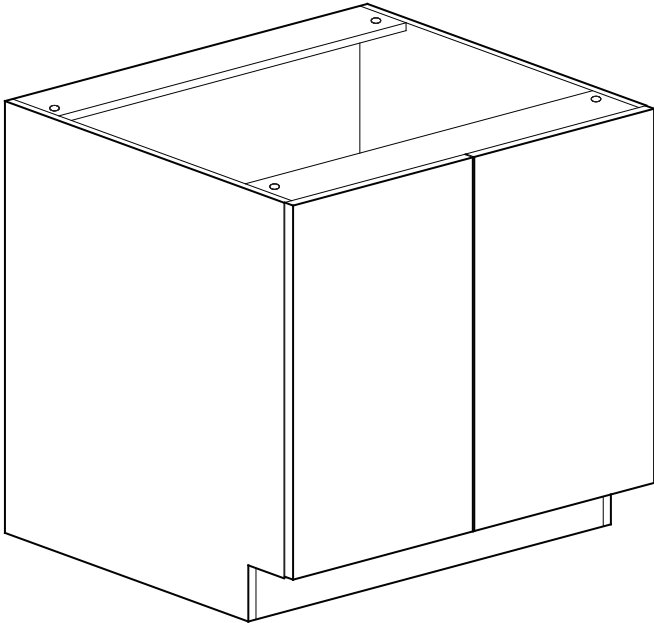


KUIZEN

Color : Glossy White
Couleur : Blanc Lustré

KUI-BH30-2-21

30"L/W x 24½"P/D x 34½"H



Outils Requis - Tools You Will Need



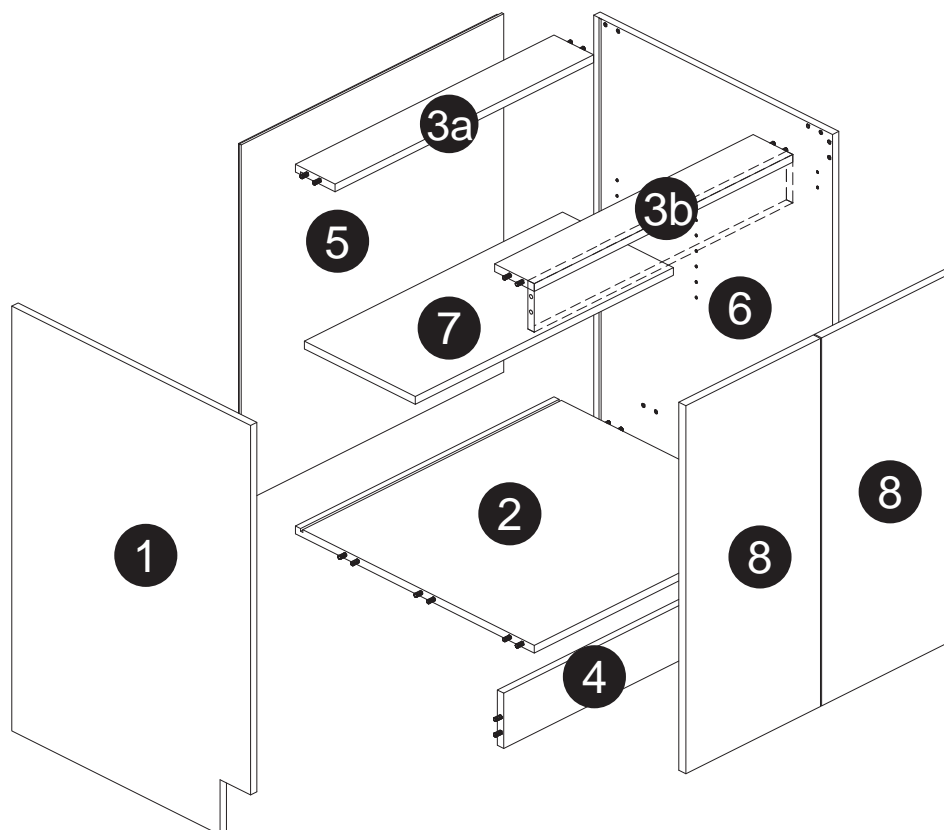
Marteau caoutchouc
Rubber Hammer



Tournevis
Screwdriver








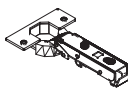
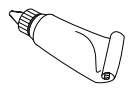
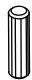




Crayon
Pencil



Dimension / Size:

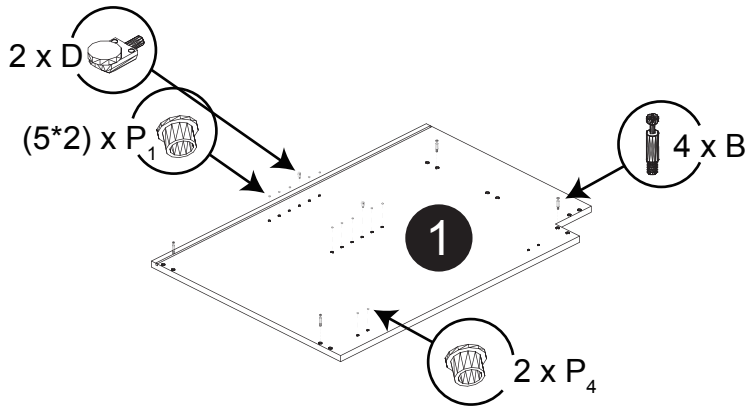
NUM	DIMENSION / SIZE: W x D x H (mm)	QTÉ / QTY
1- Panneau côté droit Right side panel	23-5/8" x 5/8"T x 34-3/8" 603 x 16T x 876	1
2- Panneau du dessous Bottom side panel	22-5/8" x 5/8T" x 23-5/8 " 729 x 16T x 603	1
3a- Morceau du dessousarrière Top-back side plate	28-5/8" x 5/8" x 3-7/8" 729 x 16T x 100	1
3b- Morceau du dessousavant Top-front side plate	28-5/8" x 5/8" x 2-3/4" 729 x 16T x 70	1
4- Plaque de protection Kick plate	28-5/8" x 5/8" x 4-3/8" 729 x 16T x 114	1
5- Panneau arrière Back side panel	29" x 3/8"T x 29" 739 x 12T x 739	1
6- Panneau côté gauche Left side panel	23-5/8" x 5/8"T x 34-3/8" 603 x 16T x 876	1
7- Tablette intérieure Inner shelf	28-5/8" x 5/8"T x 11-3/4" 728 x 16T x 299	1
8- Porte Door	14-7/8" x 5/8" x 29-7/8" 378 x 18T x 759	2

Liste de pièces / Part List:

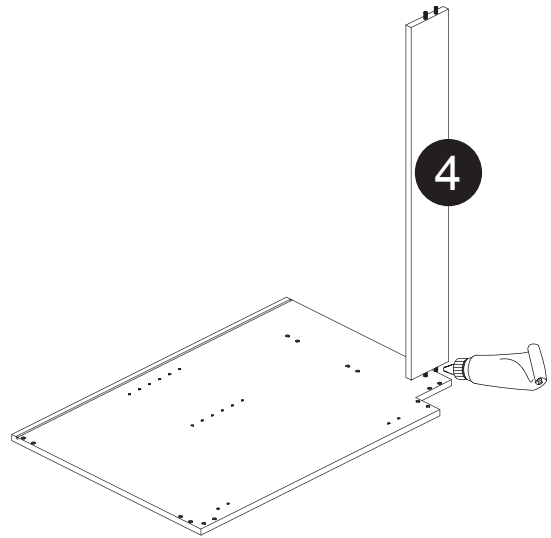
 8 X A	 8 X B	 8 X C ₁	<p>Master Part :</p> <p>A. Vis pour charnière/Screw for door hinge B. Vis pour cam-lock/Metal cam C₁. Capuchon pour cam-lock/Cap for cam-lock D. Goupille pour tablette/Shelf pin E. Charnière côté panneau/Hinge part on side panels F. Charnière côté porte/Hinge part on doors G. Colle/Glue L. Wood dowel(pre-installed on panels) O. Cam-lock(pre-installed on panels) P₁. Capuchon pour tous les panneaux/Cap for holes on side panel P₄. Capuchon pour tous les panneaux/Cap for holes on side panel W. Amortisseur de portes/Door bumper</p>
 4 X D	 4 X E	 4 X F	
 1 X G	 16 X L	 8 X O	
 22 X P ₁	 2 X P ₄	 4 X W	

* Option 1 / Option 1

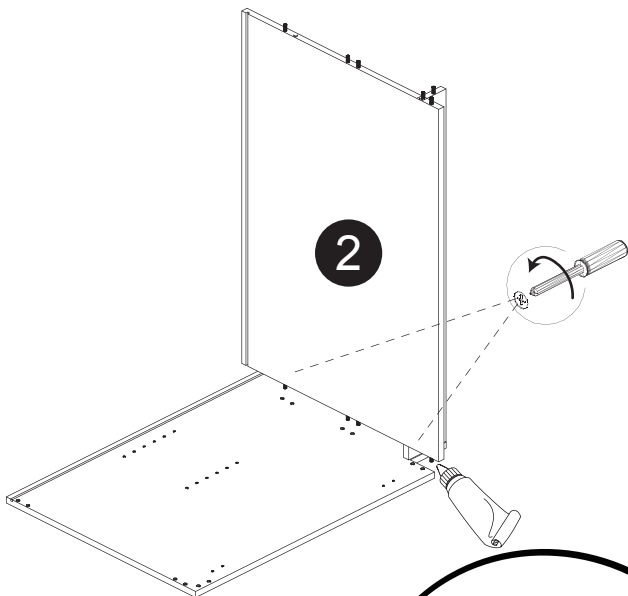
Étape 1 / Step 1



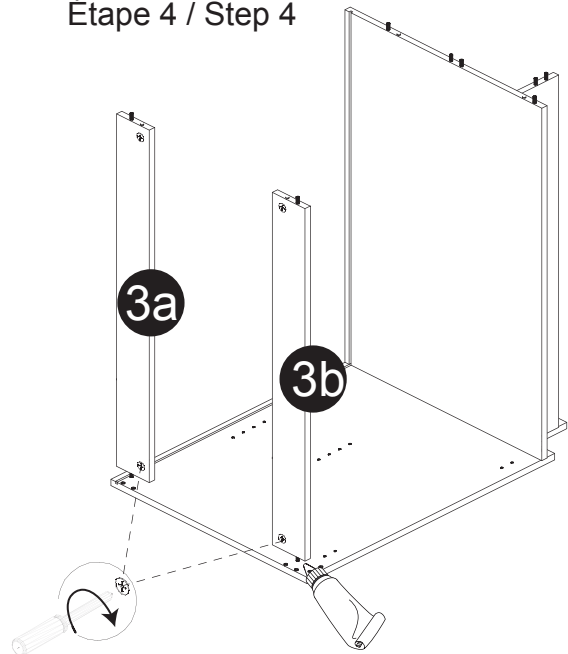
Étape 2 / Step 2



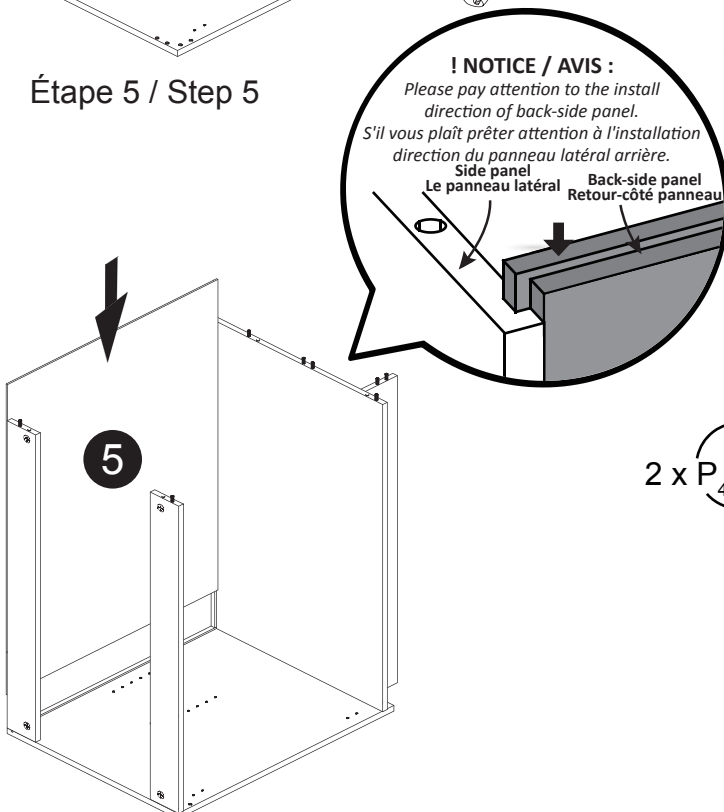
Étape 3 / Step 3



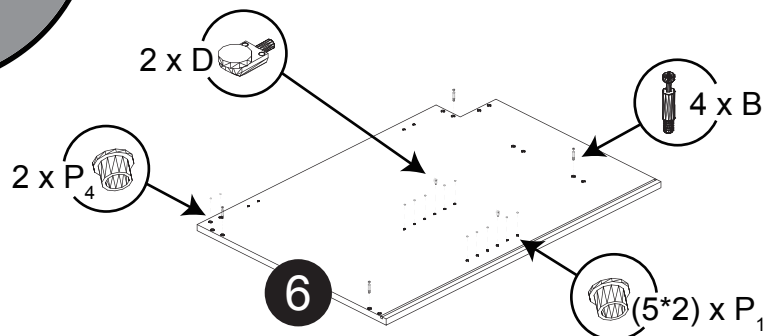
Étape 4 / Step 4



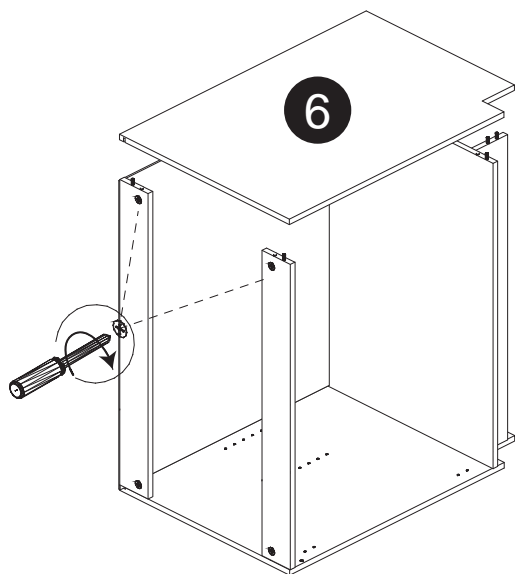
Étape 5 / Step 5



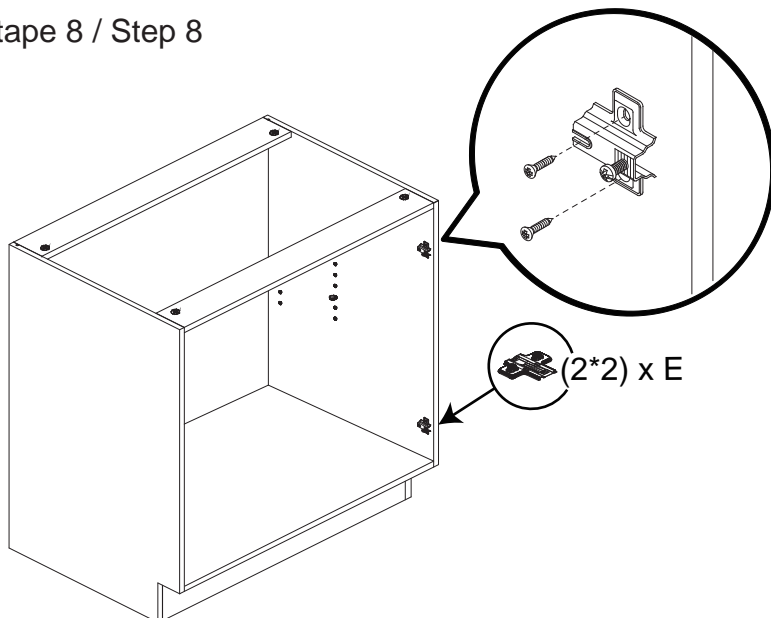
Étape 6 / Step 6



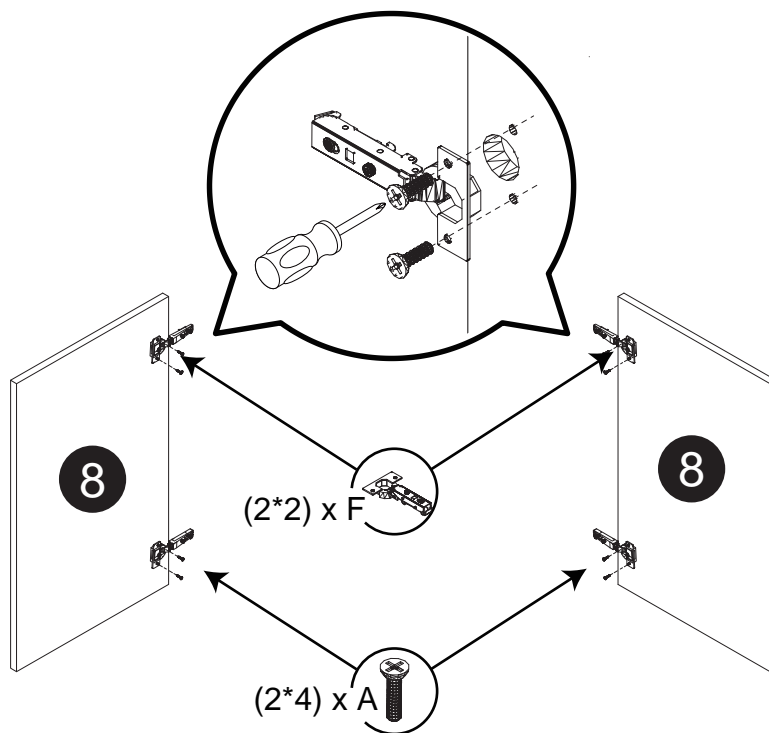
Étape 7 / Step 7



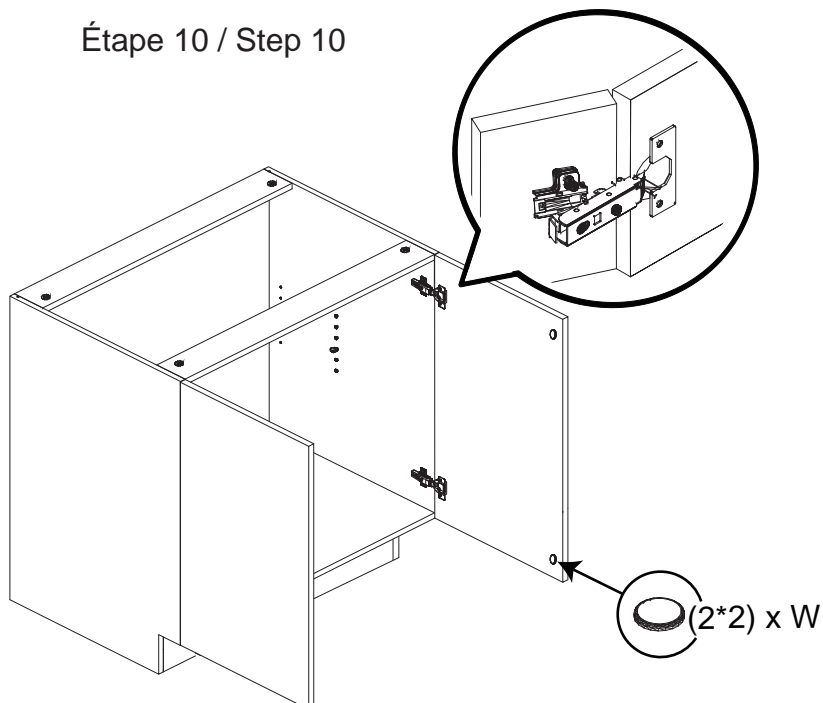
Étape 8 / Step 8



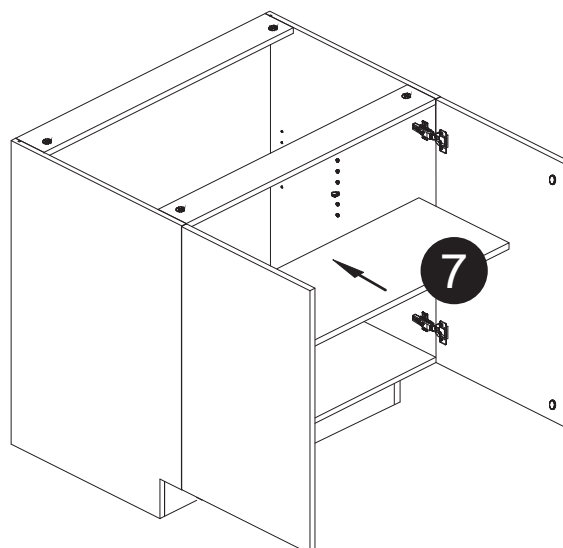
Étape 9 / Step 9



Étape 10 / Step 10

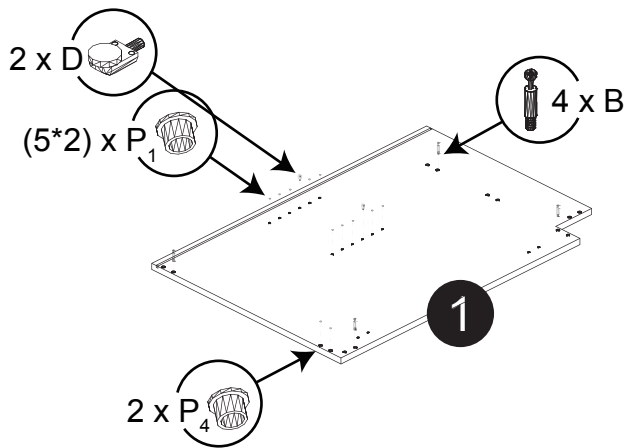


Étape 11 / Step 11

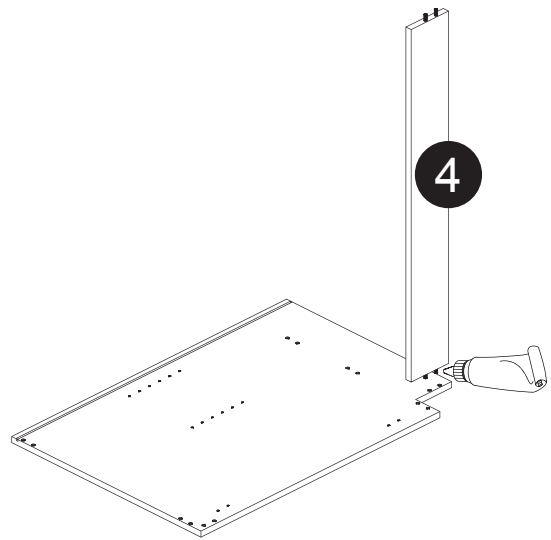


* Option 2 / Option 2

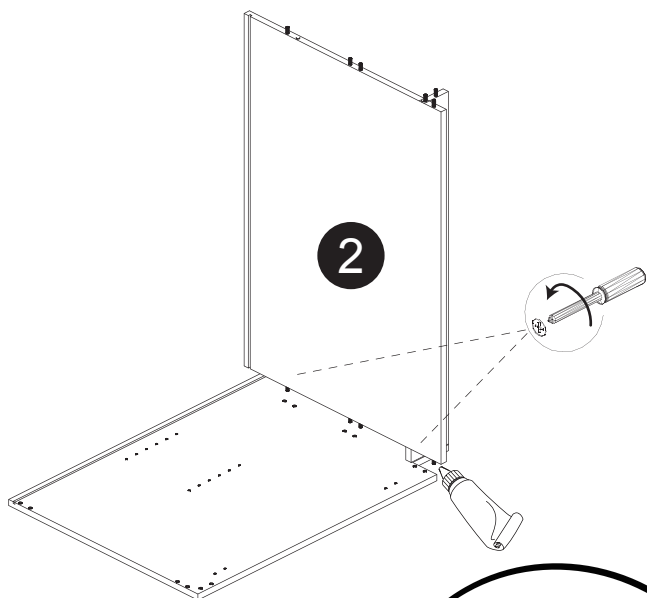
Étape 1 / Step 1



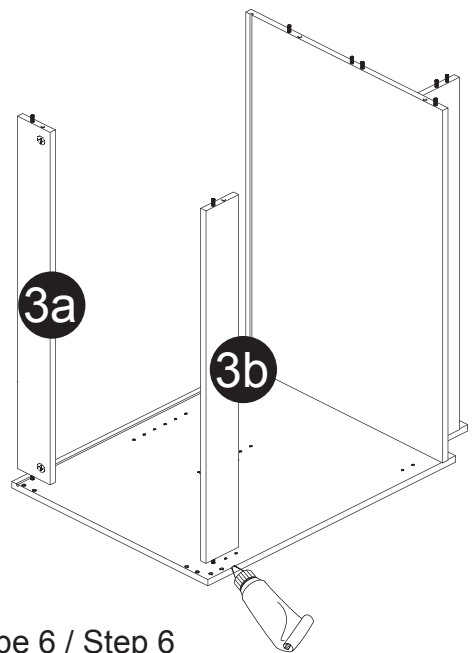
Étape 2 / Step 2



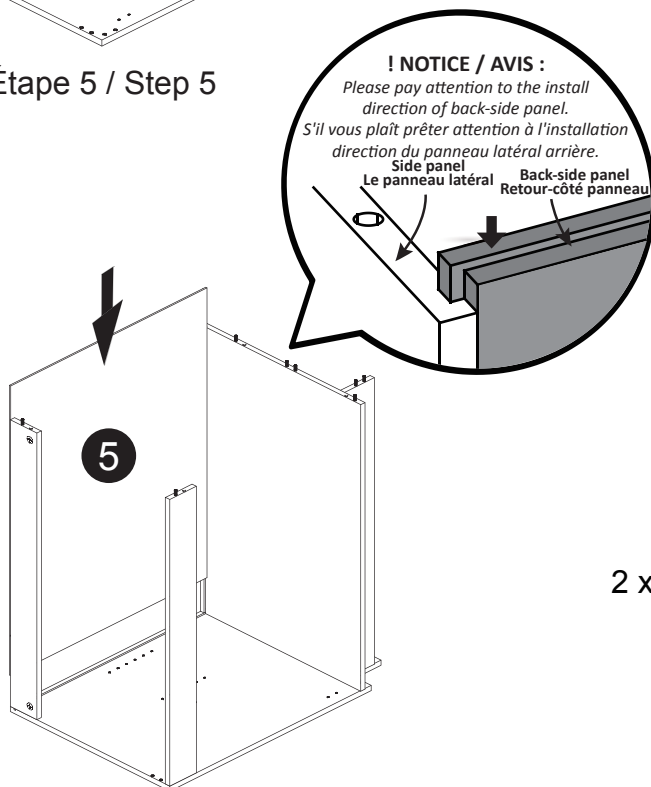
Étape 3 / Step 3



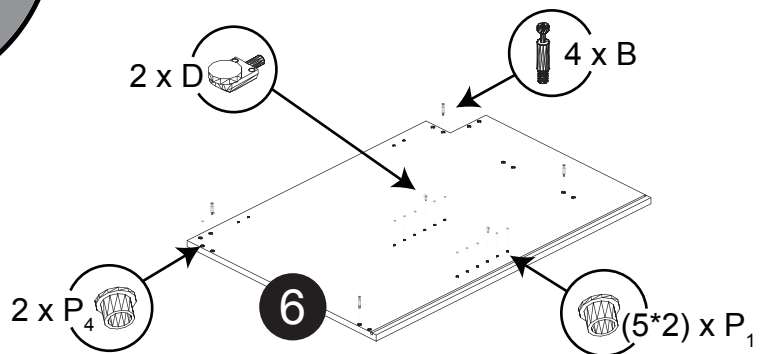
Étape 4 / Step 4



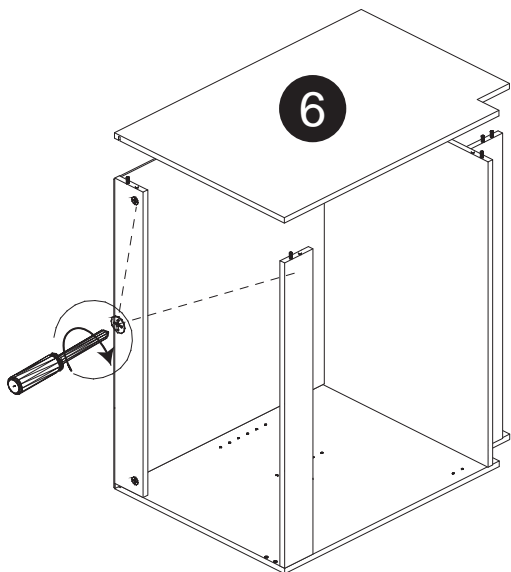
Étape 5 / Step 5



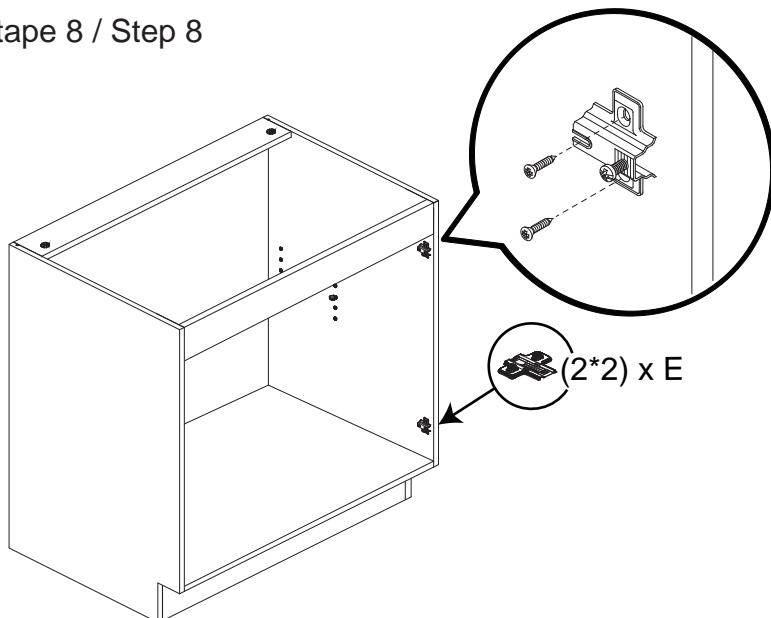
Étape 6 / Step 6



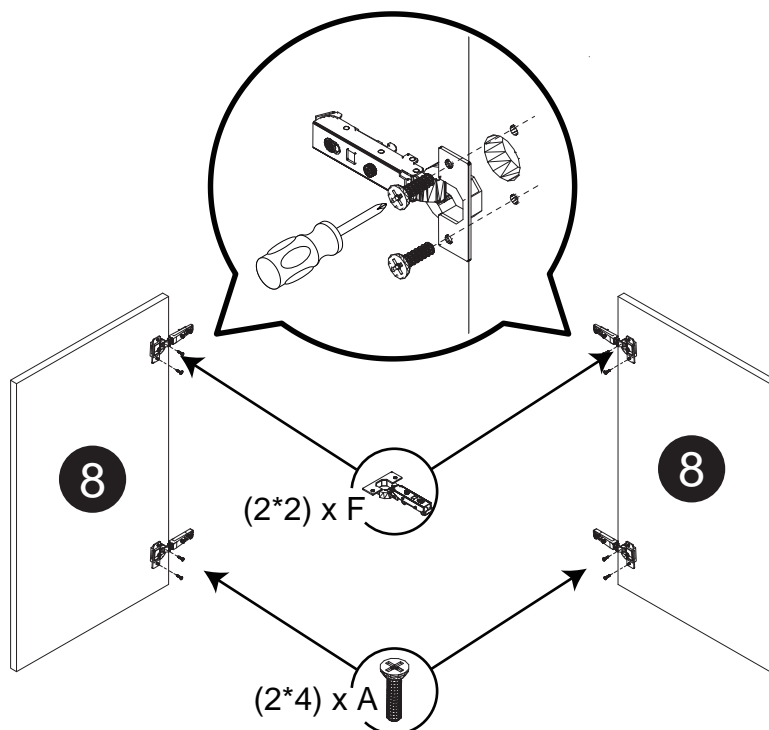
Étape 7 / Step 7



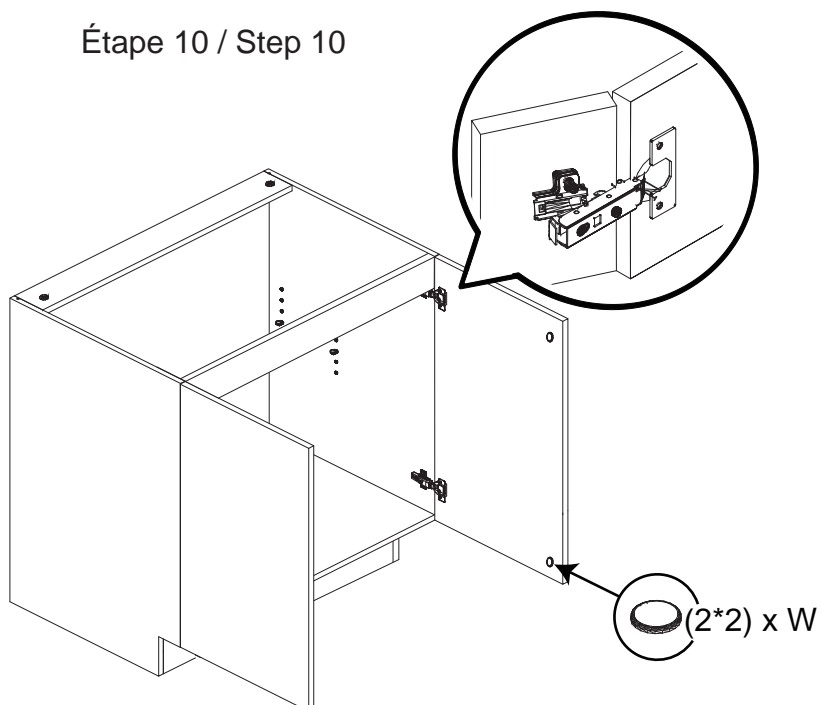
Étape 8 / Step 8



Étape 9 / Step 9



Étape 10 / Step 10



Étape 11 / Step 11

