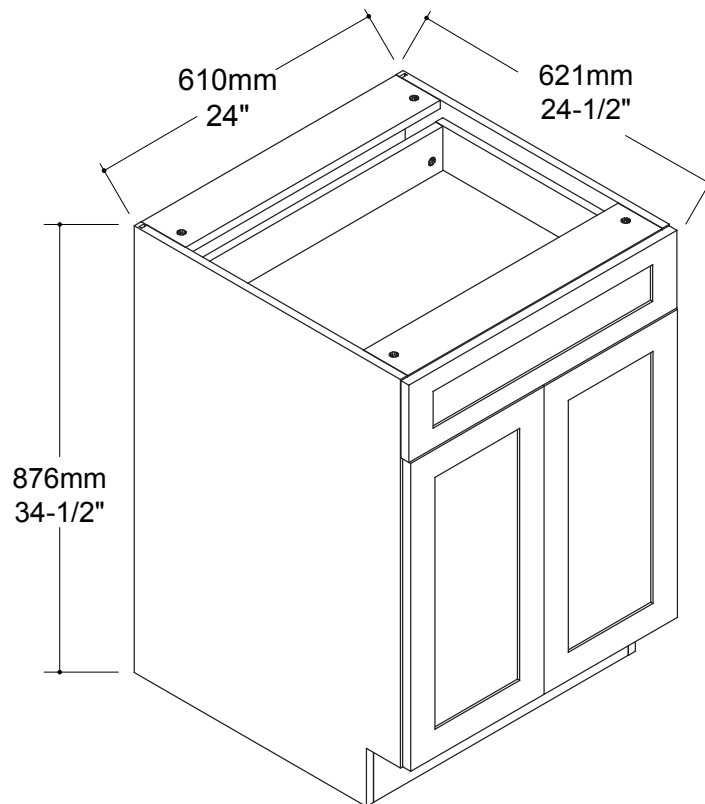


KUIZEN

Color : Matt White
Couleur : Blanc Mat

KUI-BD24-2-11

24"L/W x 24 $\frac{1}{2}$ "P/D x 34 $\frac{1}{2}$ "H



Tools You Will Need - Outils Requis



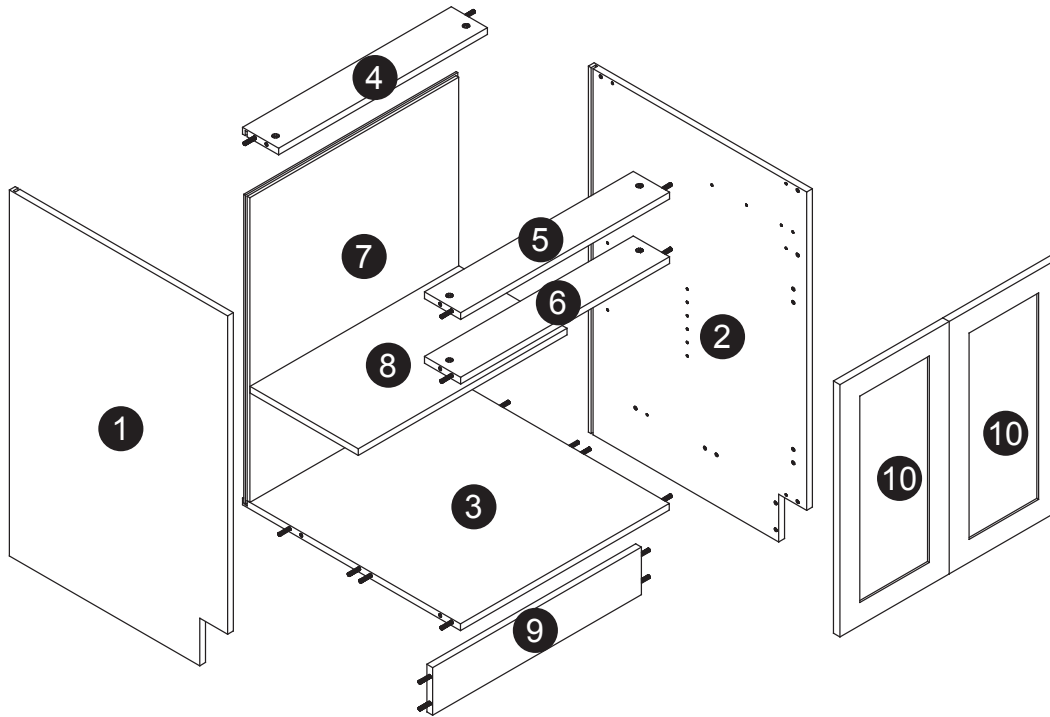
Rubber Hammer
Marteau caoutchouc



Screwdriver
Tournevis






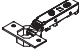






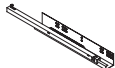
Pencil
Crayon



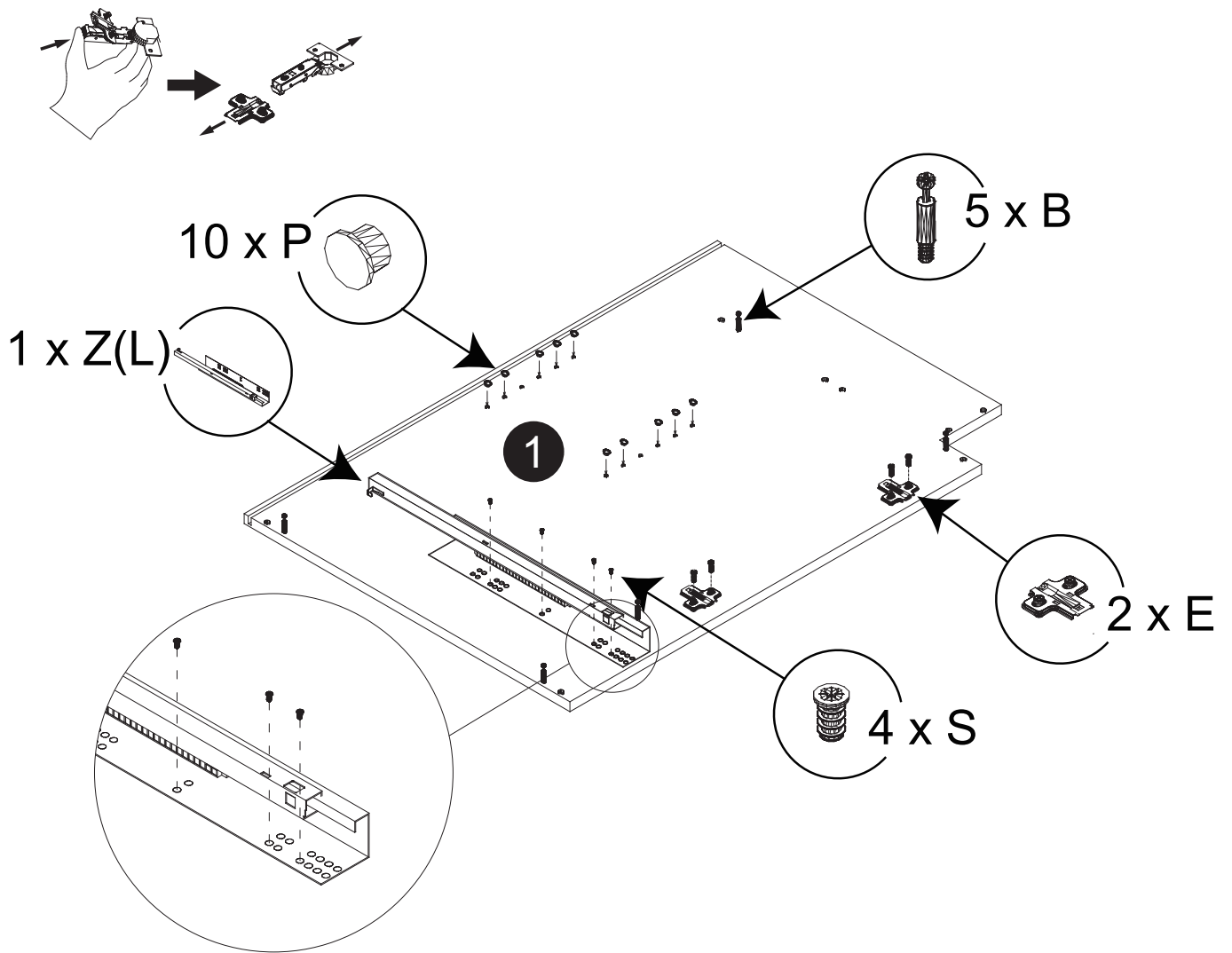
Dimension / Size:

NUM	DIMESION / SIZE: W x D x H (mm)	QTÉ / QTY	NUM	DIMESION / SIZE: W x D x H (mm)	QTÉ / QTY
1	34-1/2" x 5/8T" x 23-5/8" 876 x 16T x 603	1	8	22-11/16" x 5/8T" x 11-3/4" 576 x 16T x 299	1
2	34-1/2" x 5/8T" x 23-5/8" 876 x 16T x 603	1	9	22-11/16" x 5/8T" x 4-1/2" 577 x 16T x 114	1
3	22-11/16" x 5/8T" x 23-5/8" 577 x 16T x 603	1	10	11-7/8" x 11/16T" x 23-3/4" 302 x 18T x 604	2
4	22-11/16" x 5/8T" x 4" 577 x 16T x 100	1			
5	22-11/16" x 5/8T" x 4" 577 x 16T x 100	1			
6	22-11/16" x 5/8T" x 4" 577 x 16T x 100	1			
7	23-1/8" x 1/2T" x 29" 587 x 12T x 739	1			

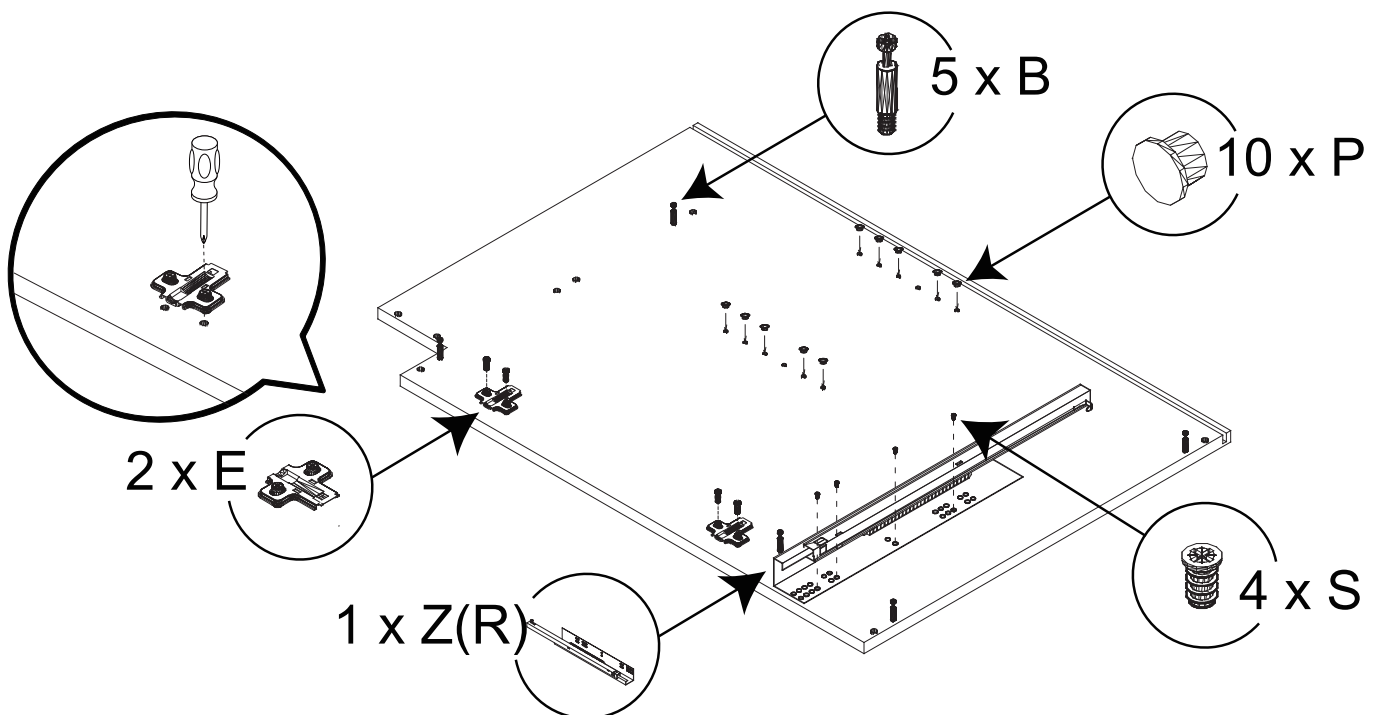
Liste de pièces / Part List:

			Master Part :
 10 X B	 10 X C1	 4 X E	B. Metal cam / Vis pour cam-lock C1. Cap for cam-lock / Capuchon pour cam-lock E. Hinge part on side panels / Charnière côté panneau
 4 X F	 1 X G	 8 X L	F. Hinge part on doors / Charnière côté porte G. Glue / Colle A. Screw for door hinge / Vis pour charnière
 20 X P	 8 X S	 4 X V	P. Cap for holes on side panel / Capuchon pour tous les panneaux S. Screw / Vis V. Goupille pour tablette/Shelf pin
 6 X W	 1 X Z(L+R)		W. Door bumper / Amortisseur de portes Z. Drawer slides on side panel / Tiroir coulissant sur le panneau latéral

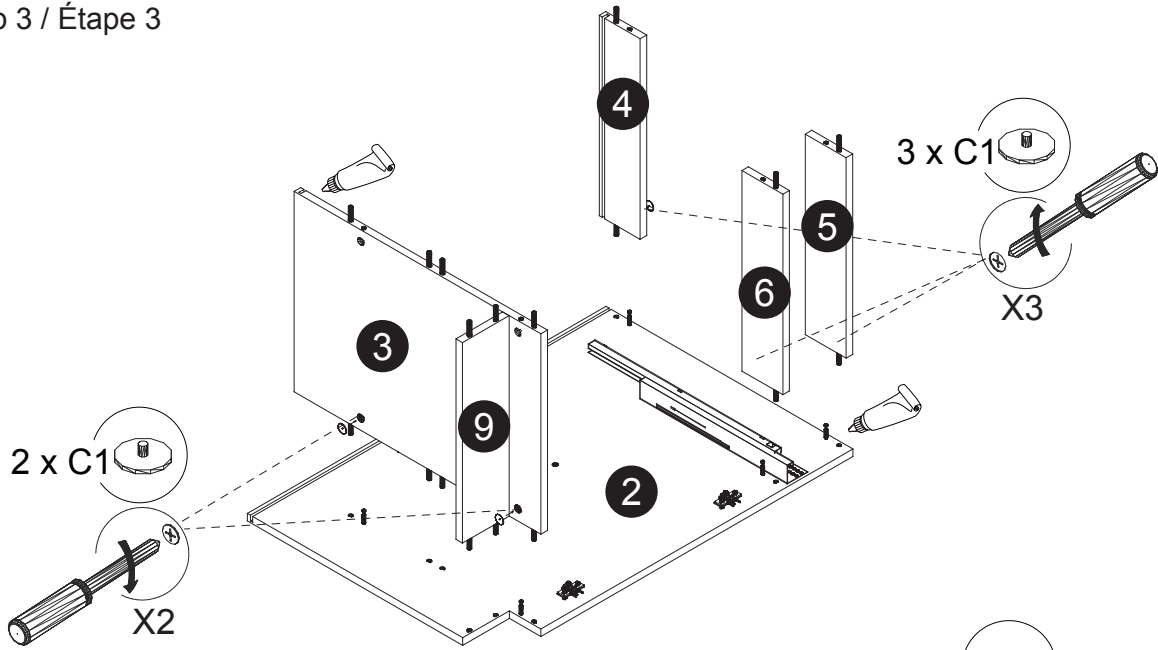
Step 1 / Étape 1



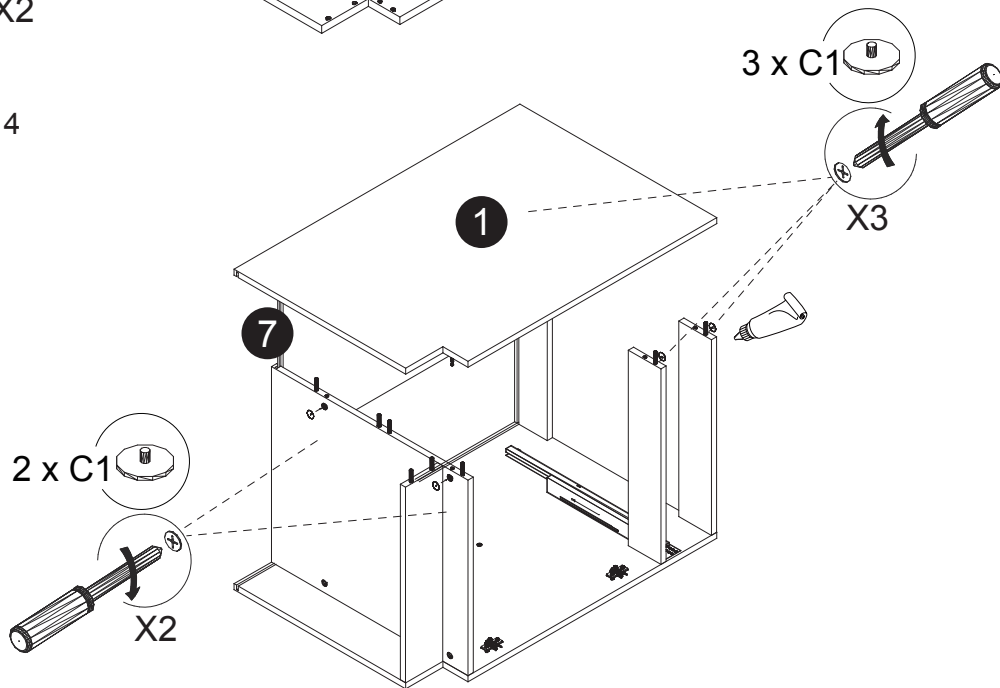
Step 2 / Étape 2



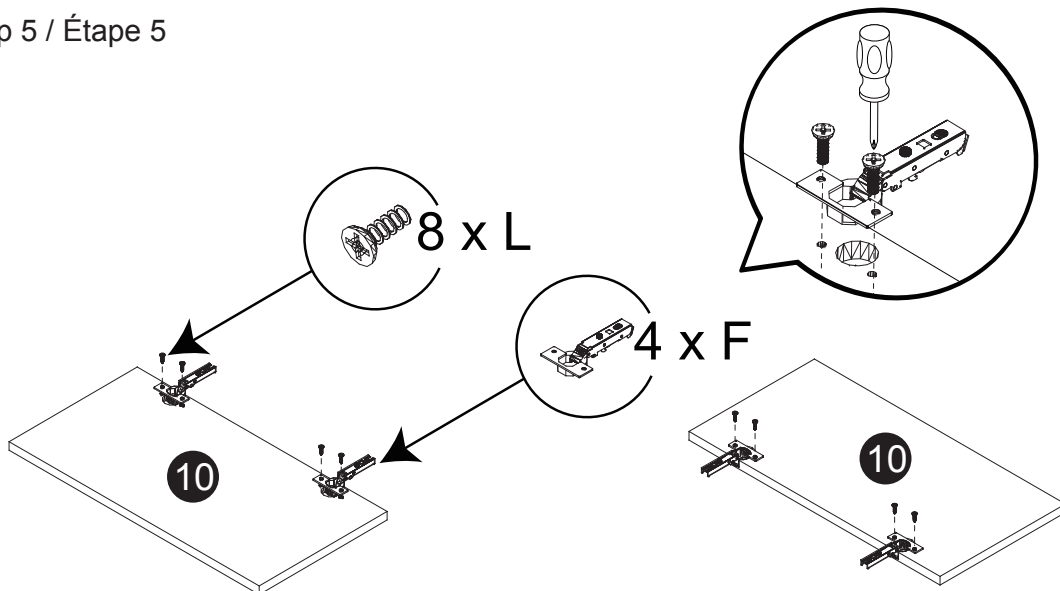
Step 3 / Étape 3



Step 4 / Étape 4

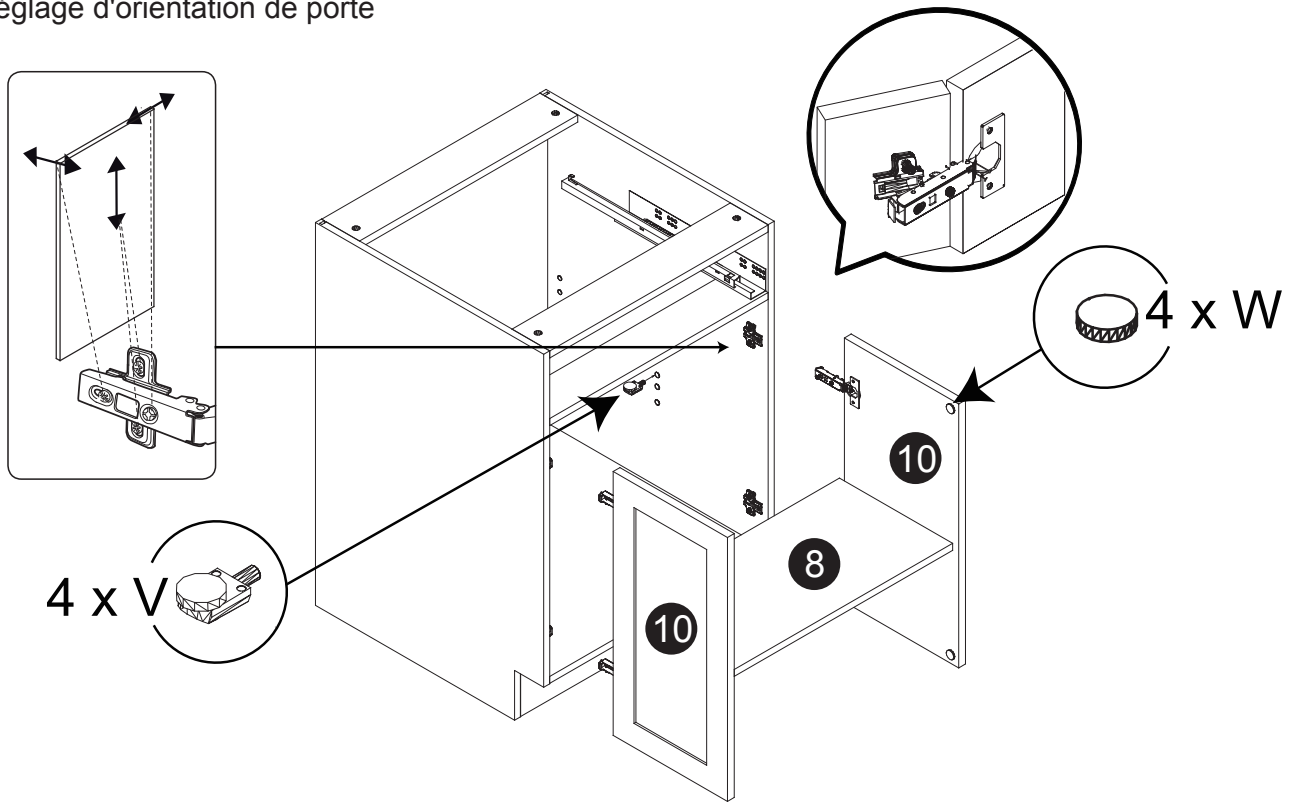


Step 5 / Étape 5

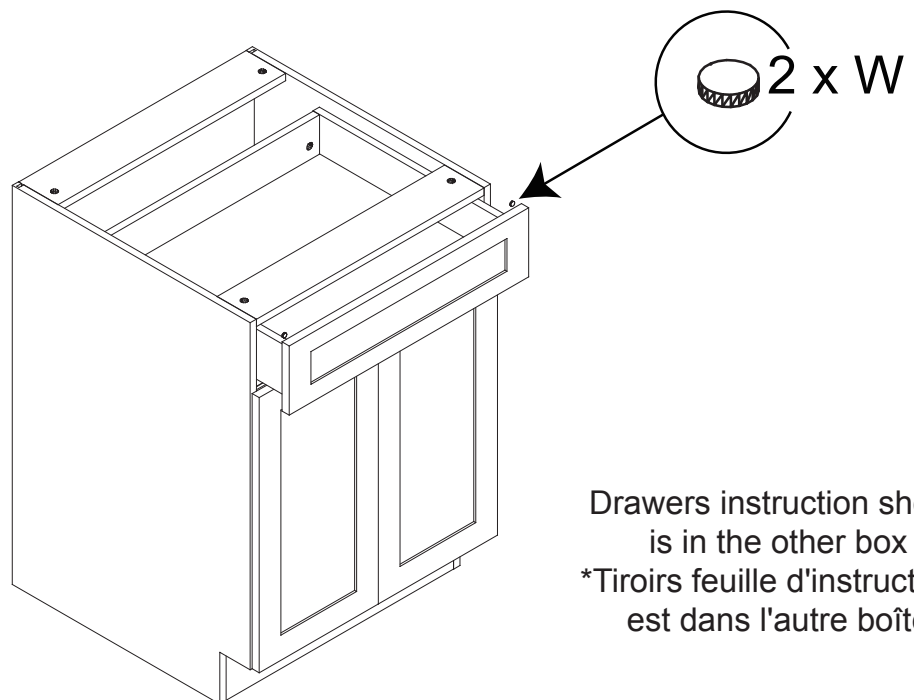


Step 6 / Étape 6

Door orientation adjustment
*Réglage d'orientation de porte



Step 7 / Étape 7

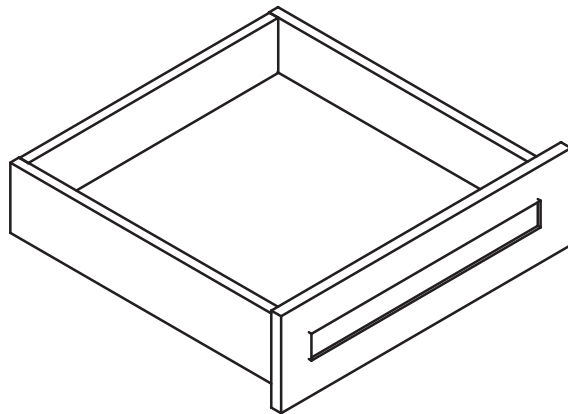


KUIZEN

Color : Matt White
Couleur : Blanc Mat

KUI-BD24-2-11

DRAWERS TIROIRS



Tools You Will Need - Outils Requis



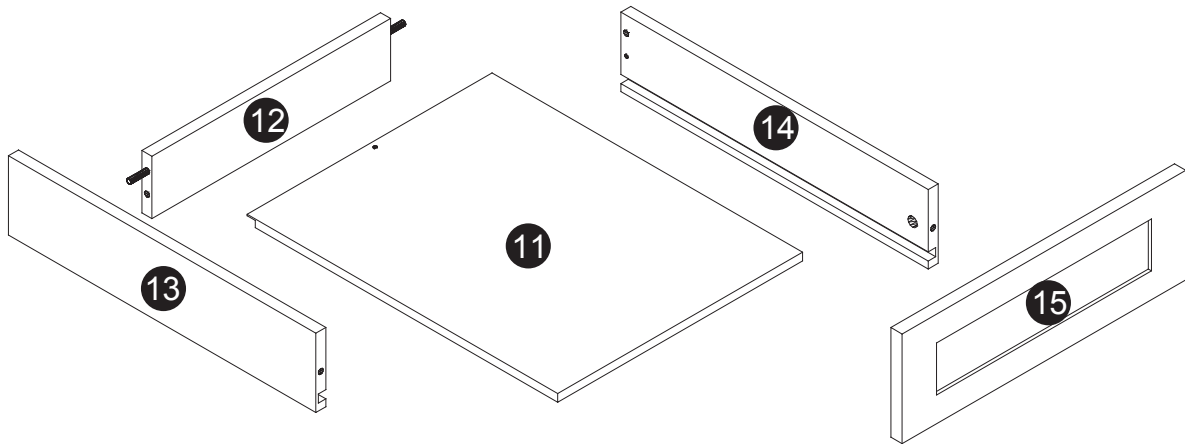
Rubber Hammer
Marteau caoutchouc



Screwdriver
Tournevis







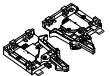
Pencil
Crayon



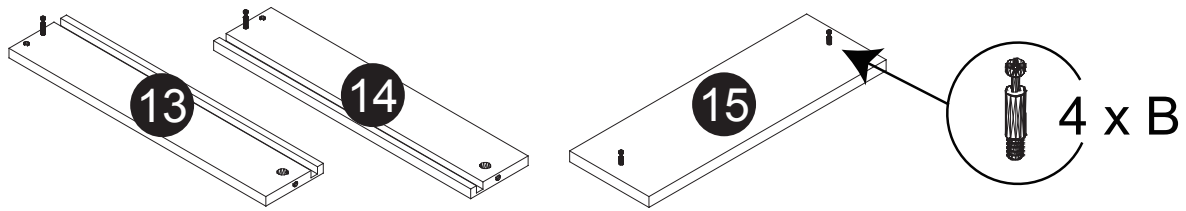
Dimension / Size:

NUM	DIMESION / SIZE: W x D x H (mm)	QTÉ / QTY	NUM	DIMESION / SIZE: W x D x H (mm)	QTÉ / QTY
11	21-7/16" x 1/2T" x 19-9/16"	1			
	545 x 12T x 497				
12	21" x 5/8T" x 3-3/8"	1			
	535 x 16T x 86				
13	19-3/8" x 5/8T" x 4-5/16"	1			
	492 x 16T x 110				
14	19-3/8" x 5/8T" x 4-5/16"	1			
	492 x 16T x 110				
15	23-7/8" x 11/16T" x 6"	1			
	607 x 18T x 152				

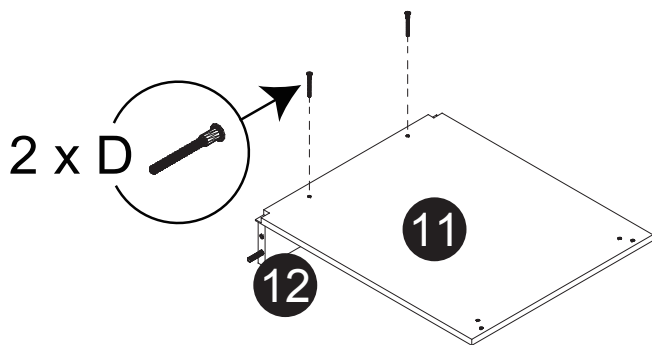
Liste de pièces / Part List:

			Master Part :
 4 X B	 4 X C1	 2 X D	B. Metal cam / Vis pour cam-lock C1. Cap for cam-lock / Capuchon pour cam-lock
 4 X T	 1 X Z1(L+R)		D. Screw / Vis T. Screw / Vis W. Door bumper / Amortisseur de portes Z1. Parts for drawers / Pièces pour tiroirs

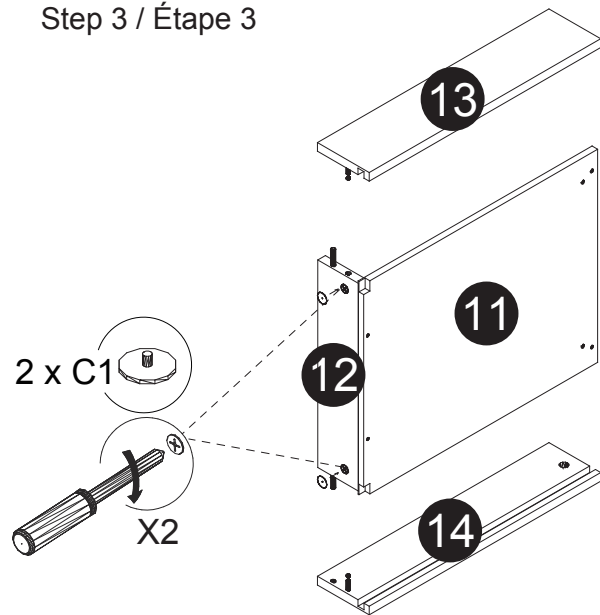
Step 1 / Étape 1



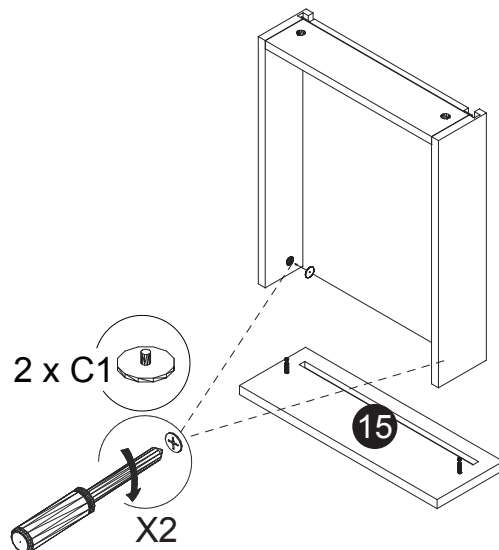
Step 2 / Étape 2



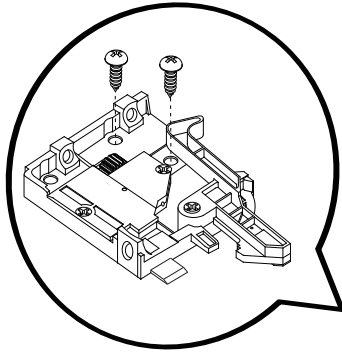
Step 3 / Étape 3



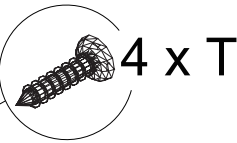
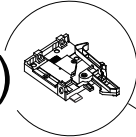
Step 4 / Étape 4



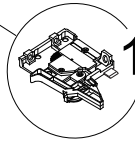
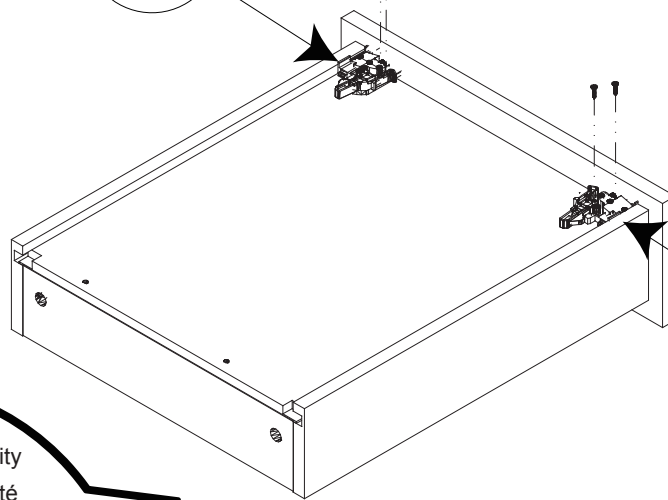
Step 5 / Étape 5



1 x Z1(L)

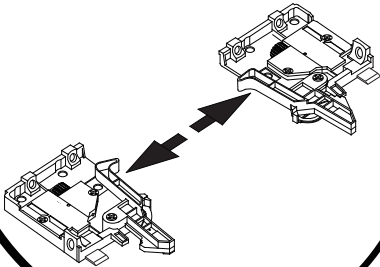


4 x T



1 x Z1(R)

Remove drawer from vanity
*Retirer le tiroir de la vanité



Drawer front Orientation adjustment
*Ajustement Orientation Face de tiroir

