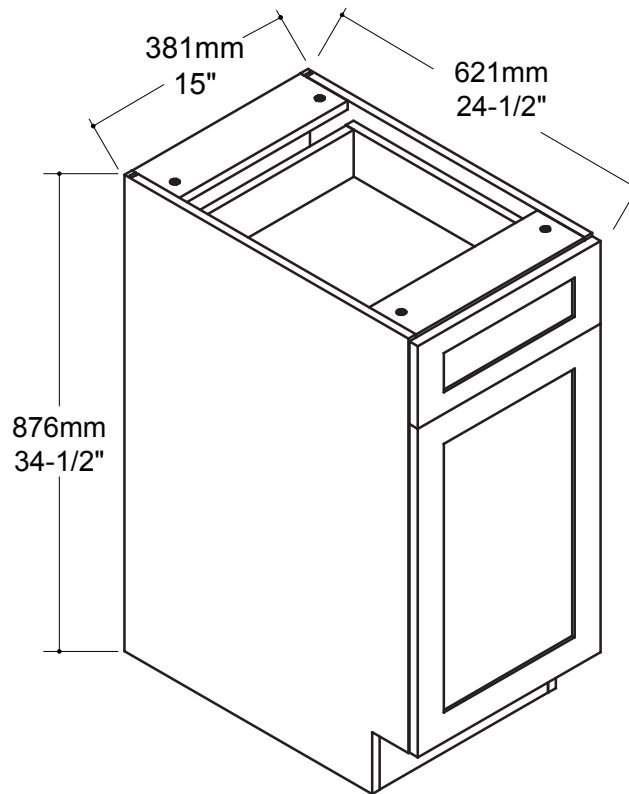


KUIZEN

Color : Matt White
Couleur : Blanc Mat

KUI-BD15-11

15"L/W x 24 $\frac{1}{2}$ "P/D x 34 $\frac{1}{2}$ "H



Tools You Will Need - Outils Requis



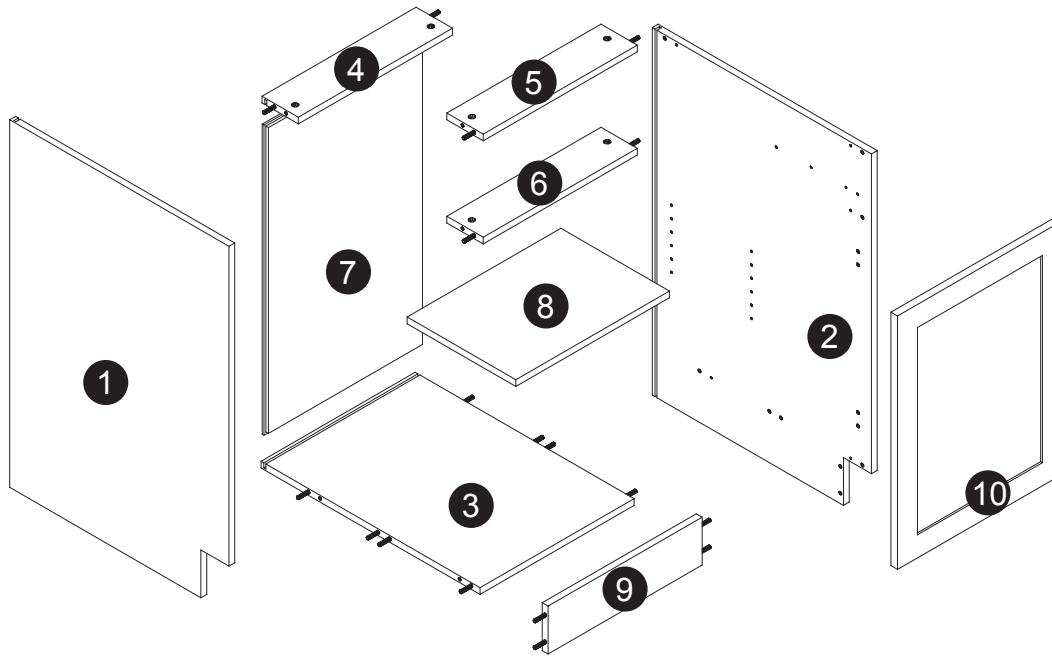
Rubber Hammer
Marteau caoutchouc



Screwdriver
Tournevis






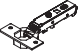







Pencil
Crayon



Dimension / Size:

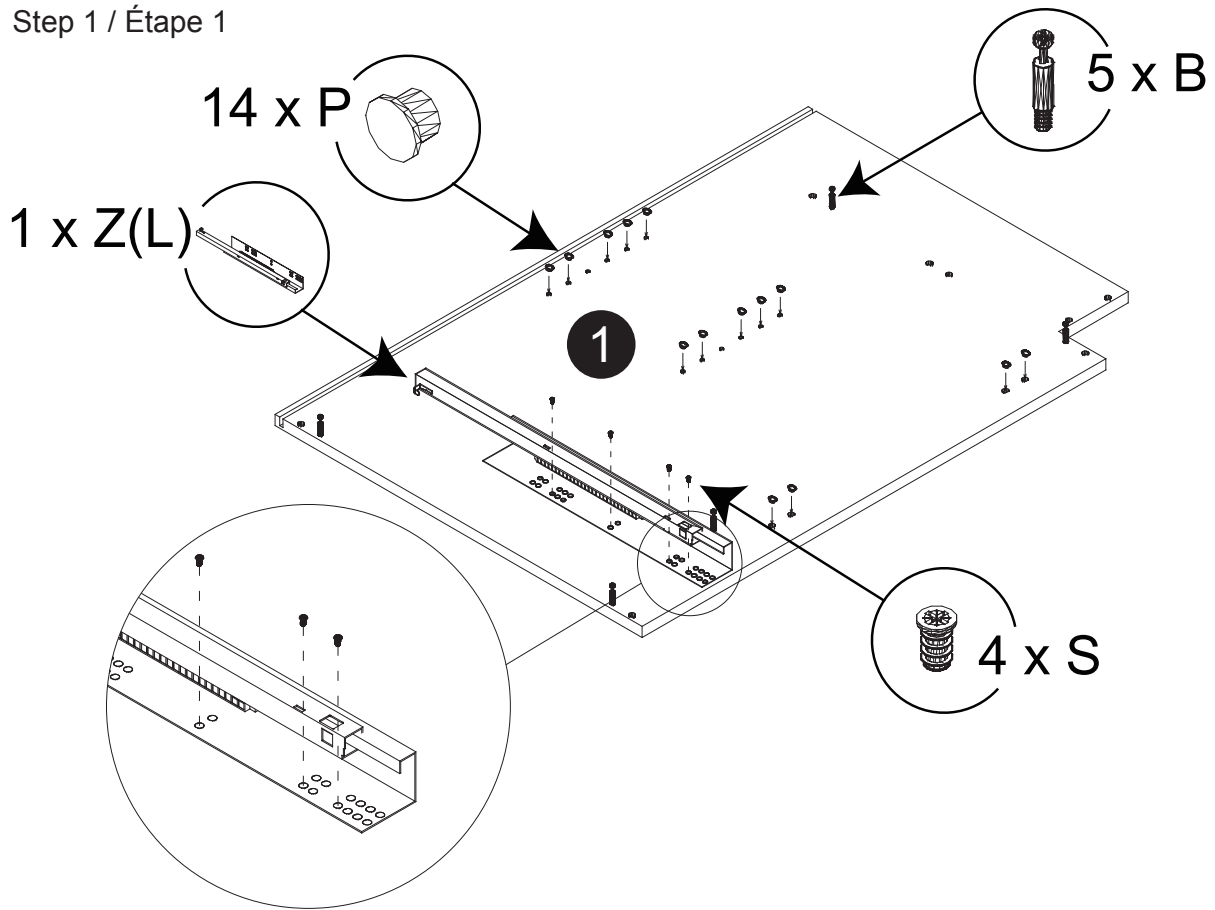
NUM	DIMESION / SIZE: W x D x H (mm)	QTÉ / QTY	NUM	DIMESION / SIZE: W x D x H (mm)	QTÉ / QTY
1	34-1/2" x 5/8T" x 23-5/8" 876 x 16T x 603	1	8	13-11/16" x 5/8T" x 11-3/4" 347 x 16T x 299	1
2	34-1/2" x 5/8T" x 23-5/8" 876 x 16T x 603	1	9	10-11/16" x 5/8T" x 4-1/2" 348 x 16T x 114	1
3	13-11/16" x 5/8T" x 23-5/8" 348 x 16T x 603	1	10	14-7/8" x 11/16T" x 23-3/4" 378 x 18T x 604	1
4	13-11/16" x 5/8T" x 4" 348 x 16T x 100	1			
5	13-11/16" x 5/8T" x 4" 348 x 16T x 100	1			
6	13-11/16" x 5/8T" x 4" 348 x 16T x 100	1			
7	14-1/8" x 1/2T" x 29" 358 x 12T x 739	1			

Liste de pièces / Part List:

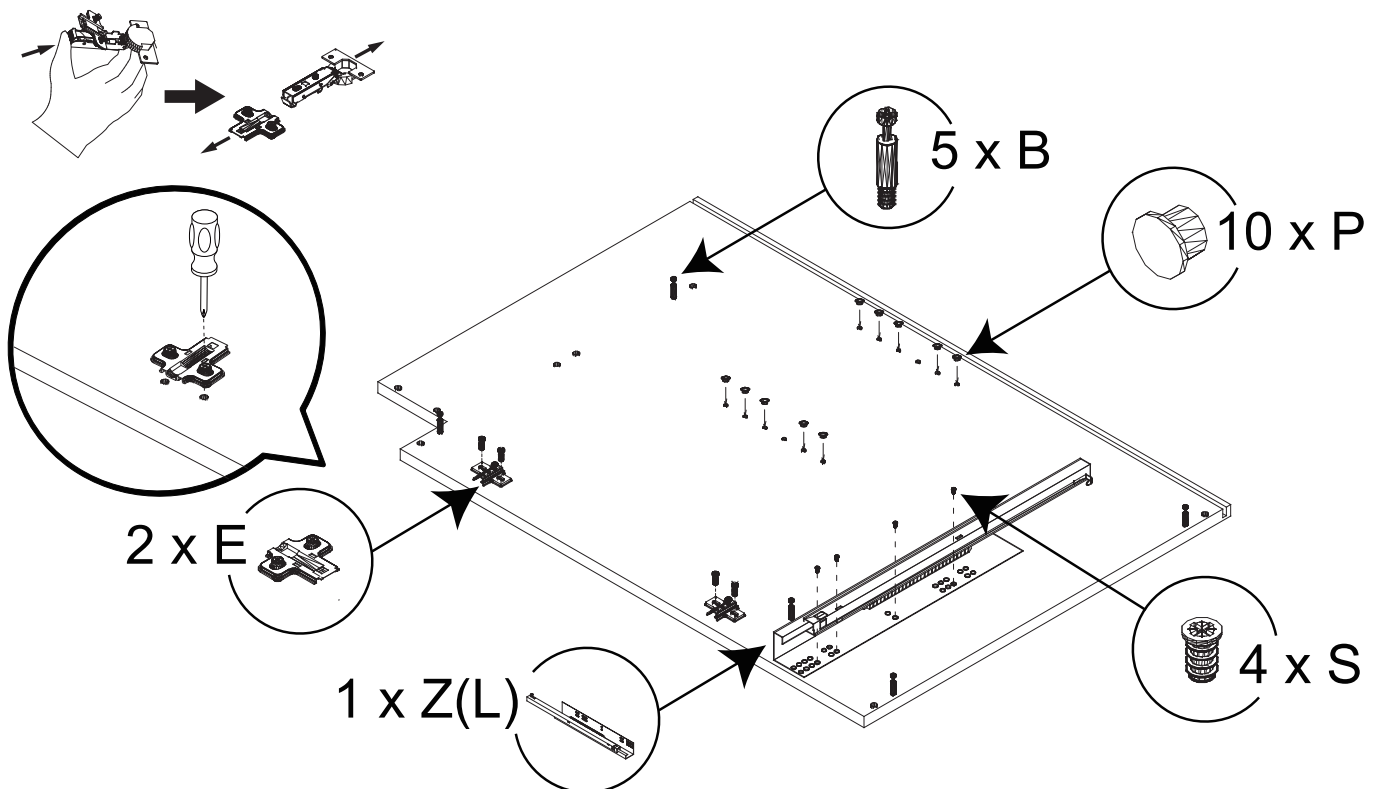
			Master Part :
 10 X B	 10 X C1	 2 X E	B. Metal cam / Vis pour cam-lock C1. Cap for cam-lock / Capuchon pour cam-lock
 2 X F	 1 X G	 4 X L	E. Hinge part on side panels / Charnière côté panneau F. Hinge part on doors / Charnière côté porte G. Glue / Colle
 24 X P	 8 X S	 4 X V	A. Screw for door hinge / Vis pour charnière P. Cap for holes on side panel / Capuchon pour tous les panneaux S. Screw / Vis
 4 X W	 1 X Z(L+R)		V. Goupille pour tablette/Shelf pin W. Door bumper / Amortisseur de portes Z. Drawer slides on side panel / Tiroir coulissant sur le panneau latéral

Door open right / Porte ouverte à droite

Step 1 / Étape 1

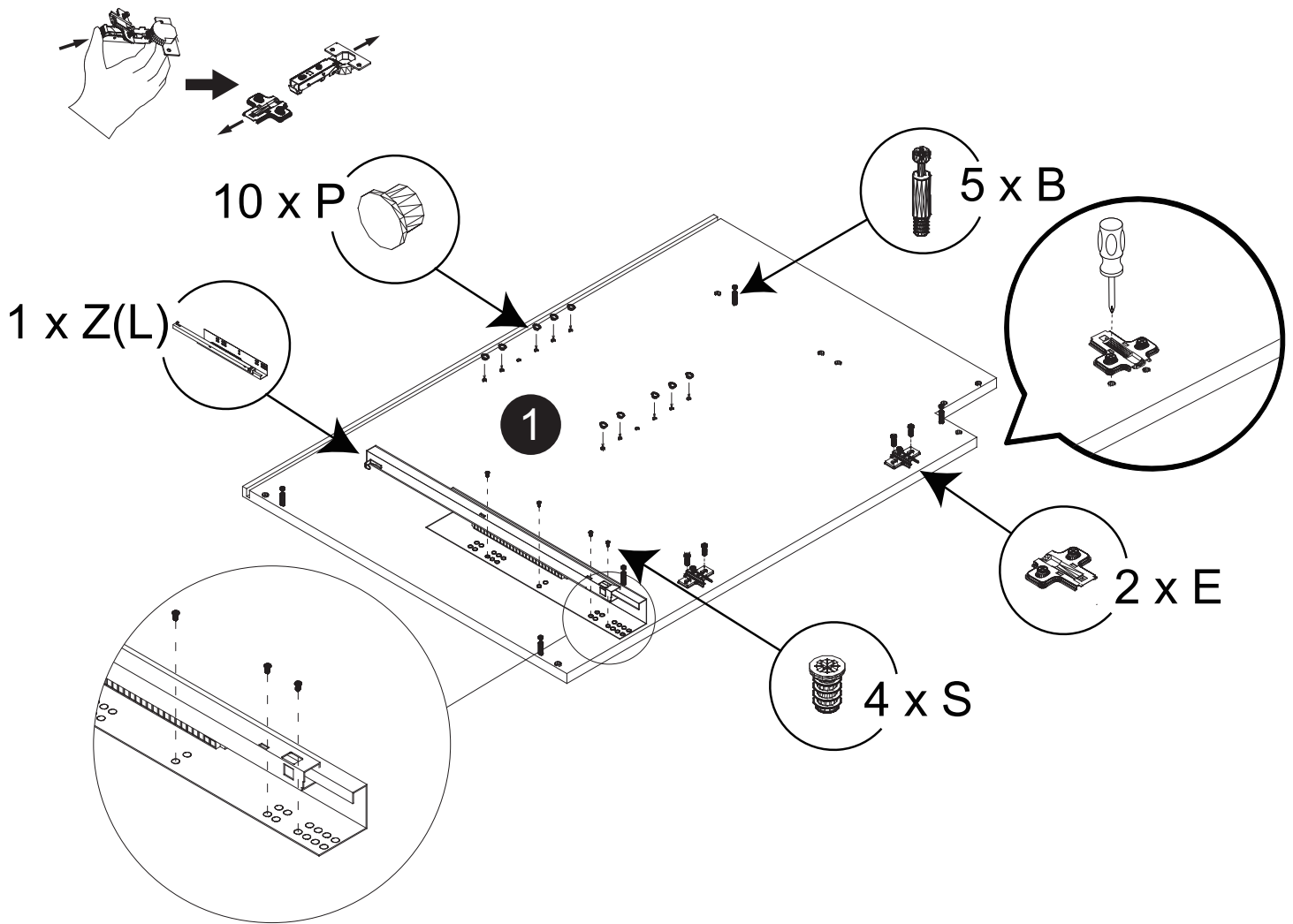


Step 2 / Étape 2

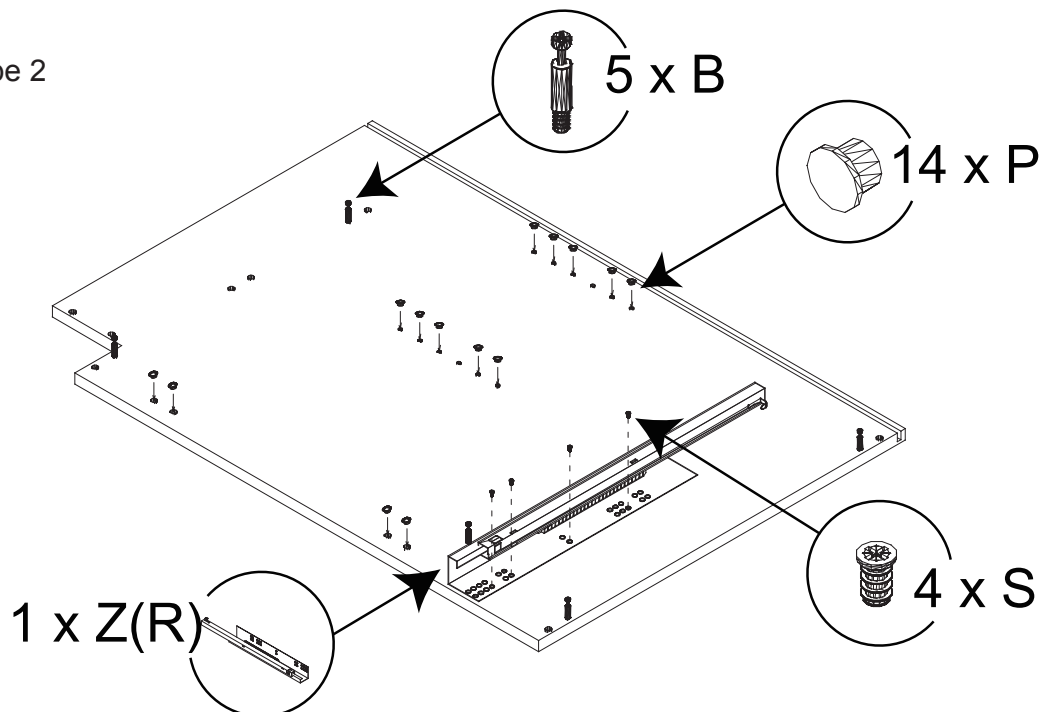


Door open left / Porte ouverte à gauche

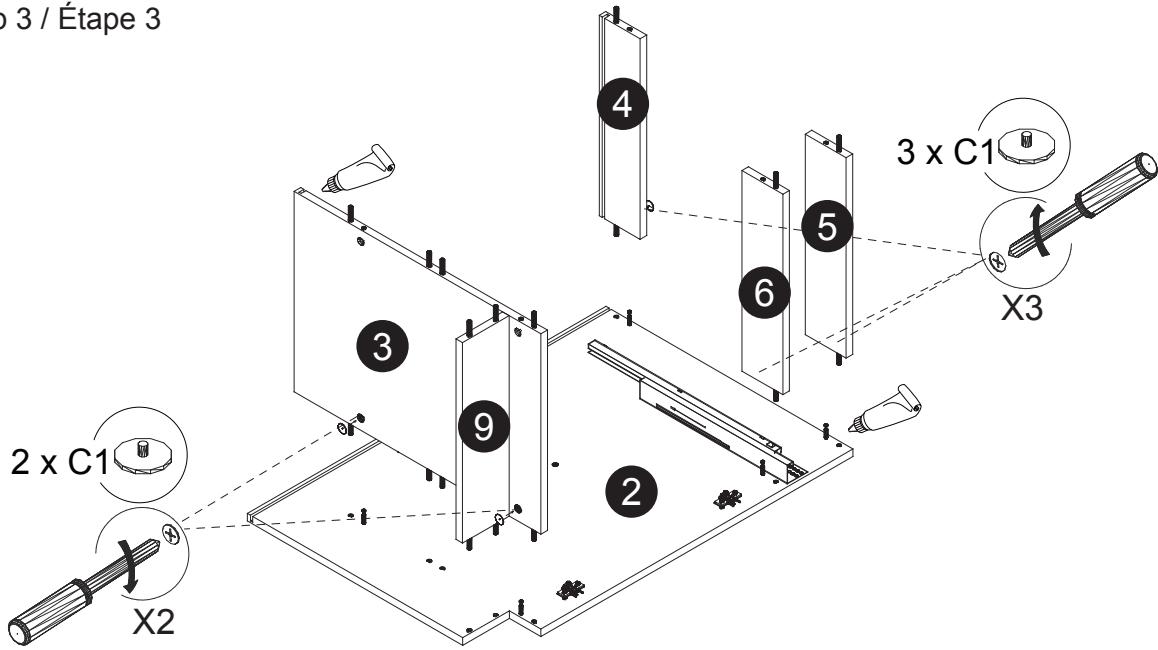
Step 1 / Étape 1



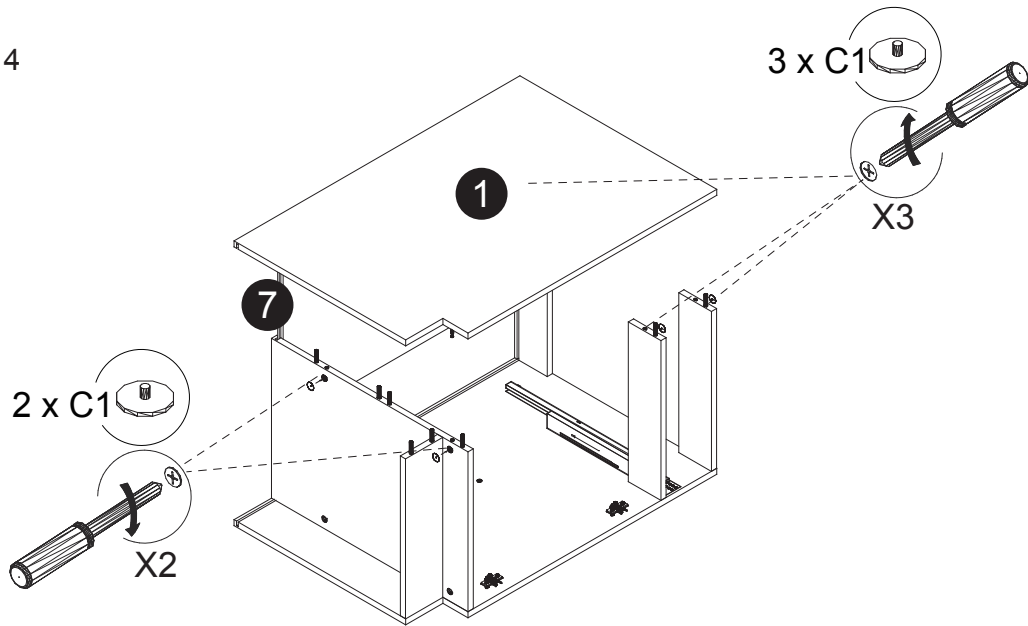
Step 2 / Étape 2



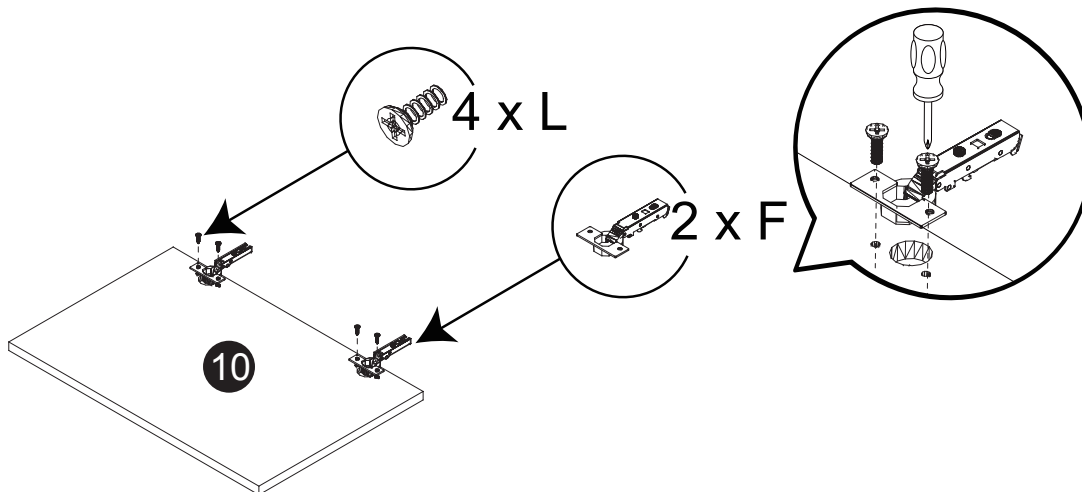
Step 3 / Étape 3



Step 4 / Étape 4



Step 5 / Étape 5

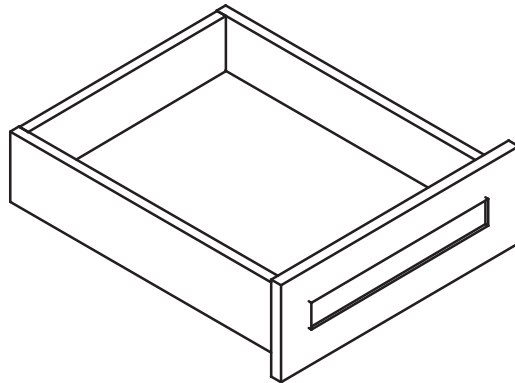


KUIZEN

Color : Matt White
Couleur : Blanc Mat

KUI-BD15-11

DRAWERS TIROIRS



Tools You Will Need - Outils Requis



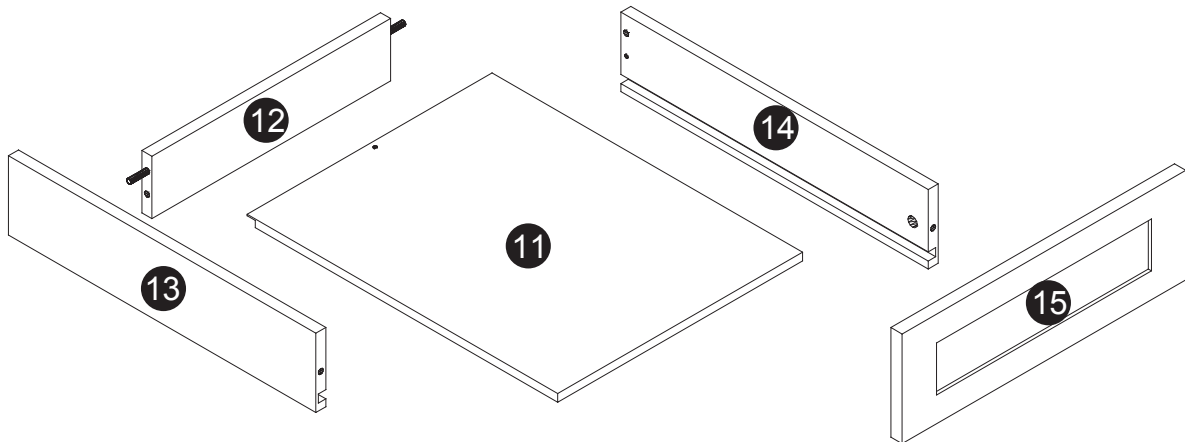
Rubber Hammer
Marteau caoutchouc



Screwdriver
Tournevis








Pencil
Crayon



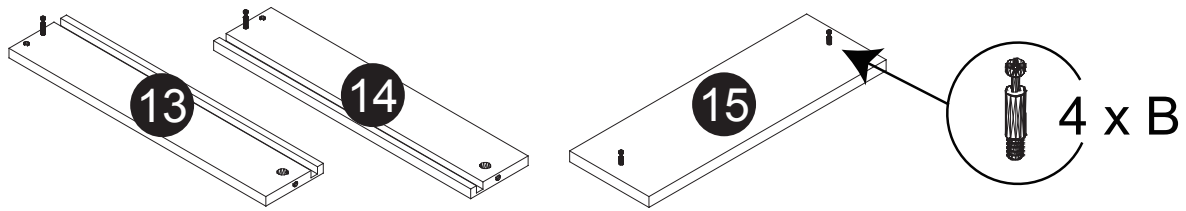
Dimension / Size:

NUM	DIMENSION / SIZE: W x D x H (mm)	QTÉ / QTY	NUM	DIMENSION / SIZE: W x D x H (mm)	QTÉ / QTY
11	12-7/16" x 1/2T" x 19-9/16"	1			
	316 x 12T x 497				
12	12" x 5/8T" x 3-3/8"	1			
	306 x 16T x 86				
13	19-3/8" x 5/8T" x 4-5/16"	1			
	492 x 16T x 110				
14	19-3/8" x 5/8T" x 4-5/16"	1			
	492 x 16T x 110				
15	14-7/8" x 11/16T" x 6"	1			
	378 x 18T x 152				

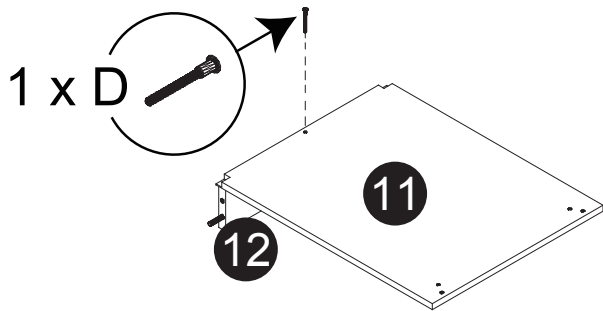
Liste de pièces / Part List:

			Master Part :
 4 X B	 4 X C1	 1 X D	B. Metal cam / Vis pour cam-lock C1. Cap for cam-lock / Capuchon pour cam-lock
 4 X T	 1 X Z1(L+R)		D. Screw / Vis T. Screw / Vis W. Door bumper / Amortisseur de portes
			Z1. Parts for drawers / Pièces pour tiroirs

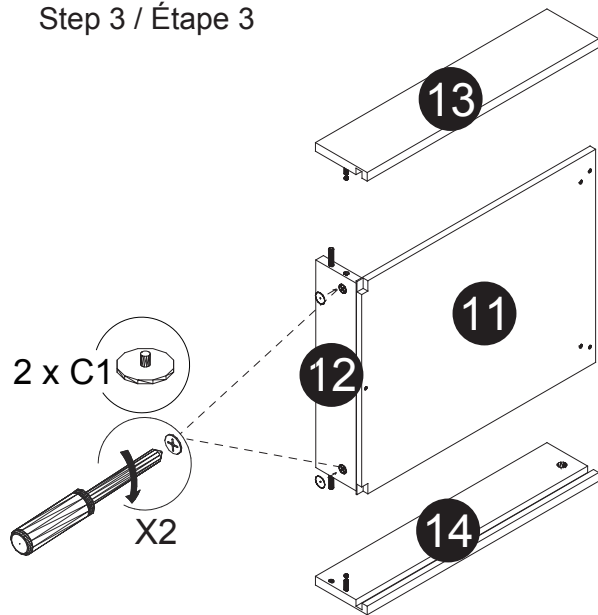
Step 1 / Étape 1



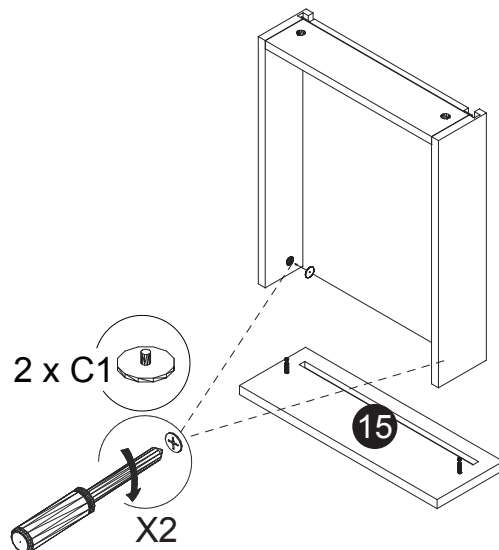
Step 2 / Étape 2



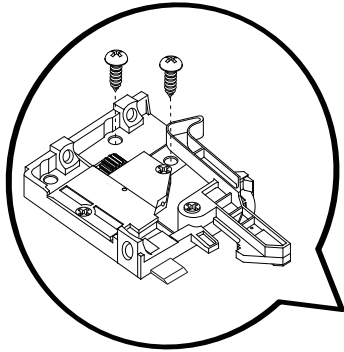
Step 3 / Étape 3



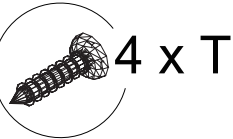
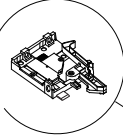
Step 4 / Étape 4



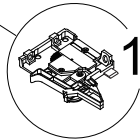
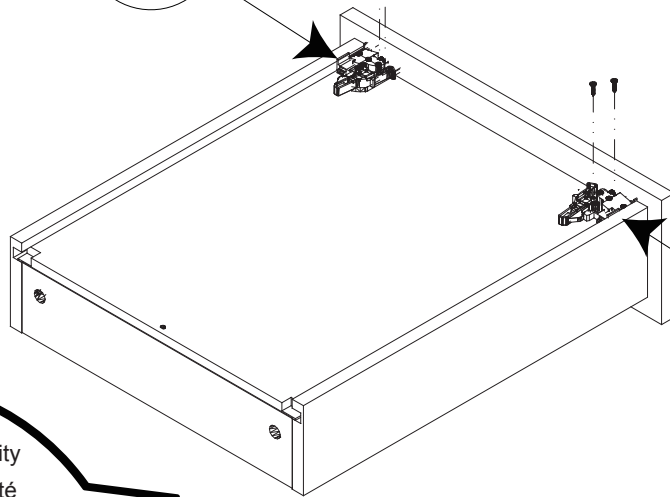
Step 5 / Étape 5



1 x Z1(L)

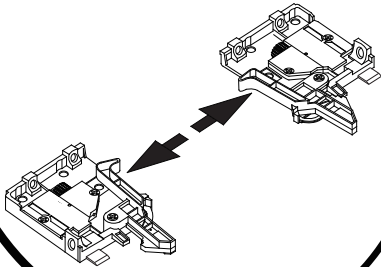


4 x T



1 x Z1(R)

Remove drawer from vanity
*Retirer le tiroir de la vanité



Drawer front Orientation adjustment
*Ajustement Orientation Face de tiroir

