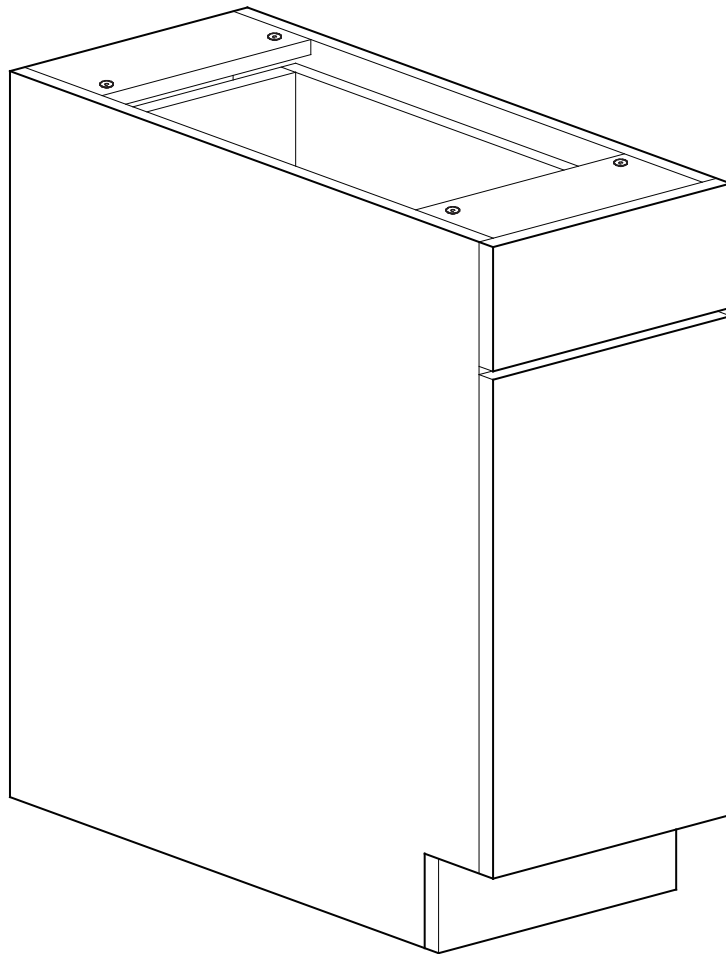


KUIZEN

Color : Glossy White
Couleur : Blanc Lustré

KUI-BD12-21

12"L/W x 24½"P/D x 34½"H



Outils Requis - Tools You Will Need



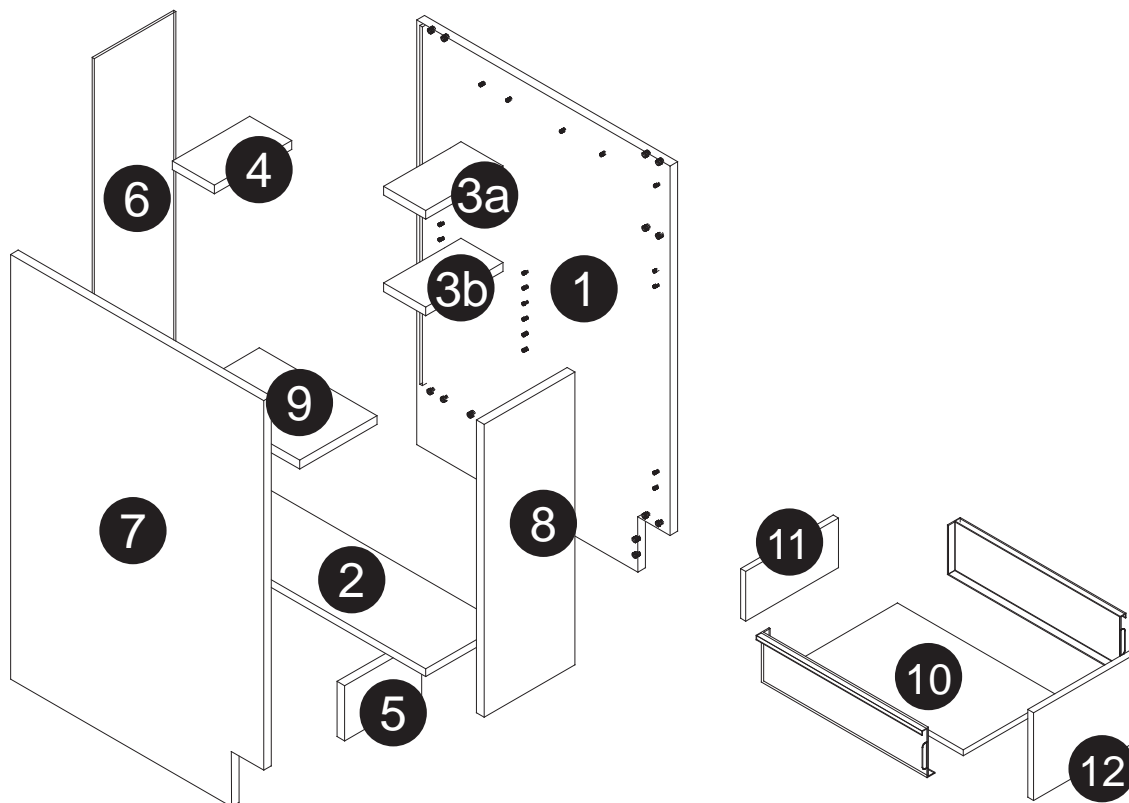
Marteau caoutchouc
Rubber Hammer



Tournevis
Screwdriver









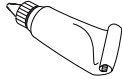







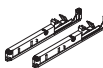



Crayon
Pencil



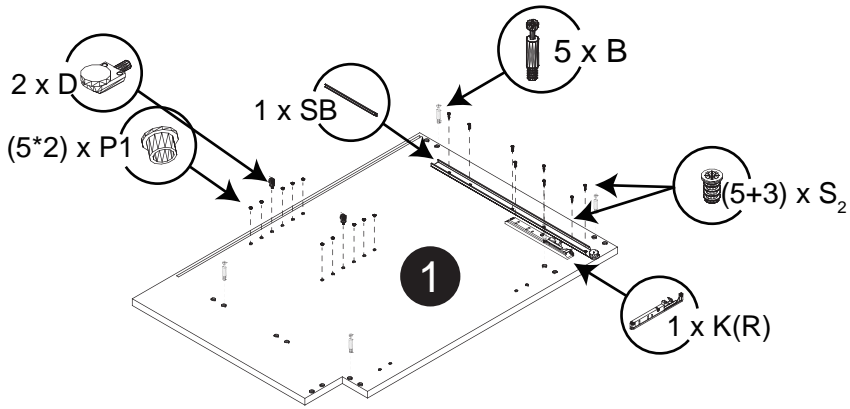
Dimension / Size:

NUM	DIMENSION / SIZE: W x D x H (mm)	QTÉ / QTY	NUM	DIMENSION / SIZE: W x D x H (mm)	QTÉ / QTY
1- Panneau côté gauche Left side panel	23-5/8" x 5/8" T x 34-3/8" 603 x 16T x 876	1	7- Panneau côté droit Right side panel	23-5/8" x 5/8" T x 34-3/8" 603 x 16T x 876	1
2- Plaque de protection Bottom side panel	10-5/8" x 5/8" x 23-5/8" 272 x 16T x 603	1	8- Porte Door	11-7/8" x 5/8" T x 23-3/4" 302 x 18T x 604	1
3a- Morceau du dessous-avant Top-front side plate	10-5/8" x 5/8" x 3-7/8" 272 x 16T x 100	1	9- Tablette intérieure Inner shelf	10-5/8" x 5/8" x 11-3/4" 271 x 16T x 299	1
3b- Morceau du dessous-avant Top-front side plate	10-5/8" x 5/8" x 3-7/8" 272 x 16T x 100	1	10- Plaque de protection Bottom side panel	19-1/2" x 35/8" T x 9-3/8" 498 x 12T x 241	1
4- Morceau du dessous-arrière Top-back side plate	10-5/8" x 5/8" x 3-7/8" 272 x 16T x 100	1	11- Panneau arrière Back side panel	9-3/8" x 5/8" T x 2-3/4" 241 x 16T x 72	1
5- Plaque de protection Kick plate	10-5/8" x 5/8" x 4-3/8" 272 x 16T x 114	1	12- Porte Door	11-7/8" x 5/8" T x 5-7/8" 302 x 18T x 152	1
6- Panneau arrière Back side panel	11" x 3/8" T x 29" 282 x 12T x 739	1			

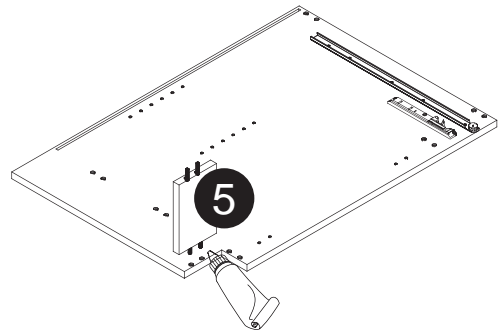
Liste de pièces / Part List:

			<p>Master Part :</p> <p>A. Vis pour charnière/Screw for door hinge</p> <p>B. Vis pour cam-lock/Metal cam</p> <p>C1. Capuchon pour cam-lock/Cap for cam-lock</p> <p>D. Goupille pour tablette/Shelf pin</p> <p>E. Charnière côté panneau/Hinge part on side panels</p> <p>F. Charnière côté porte/Hinge part on doors</p> <p>G. Colle/Glue</p> <p>L. Wood dowel(pre-installed on panels)</p> <p>O. Cam-lock(pre-installed on panels)</p> <p>P1. Capuchon pour tous les panneaux/Cap for holes on side panel</p> <p>S2. Screw for drawer slide and metal box</p> <p>S3. Screw for drawer slider</p> <p>S4. Screw for drawer panel</p> <p>SD/SB. Metal box slider</p> <p>K. Part of eft & right slider</p> <p>H. Part of eft & right slider</p> <p>W. Amortisseur de portes/Door bumper</p> <p>Y. Screw for drawer</p>
4 X A	10 X B	10 X C1	
			
4 X D	2 X E	2 X F	
			
1 X G	18 X L	10 X O	
			
24 X P1	12 X S2	4 X S3	
			
6 X S4	2 X SD/SB	2 X K(L/R)	
			
2 X H(L/R)	2 X W	2 X Y	

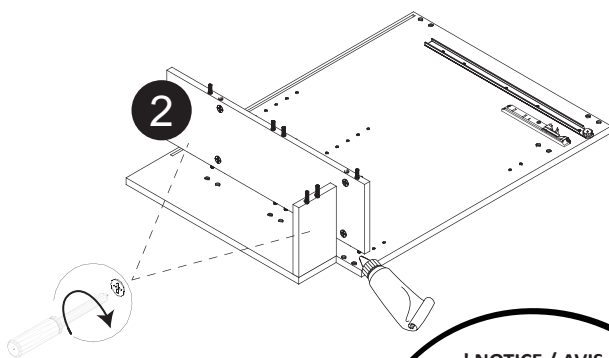
Étape 1 / Step 1



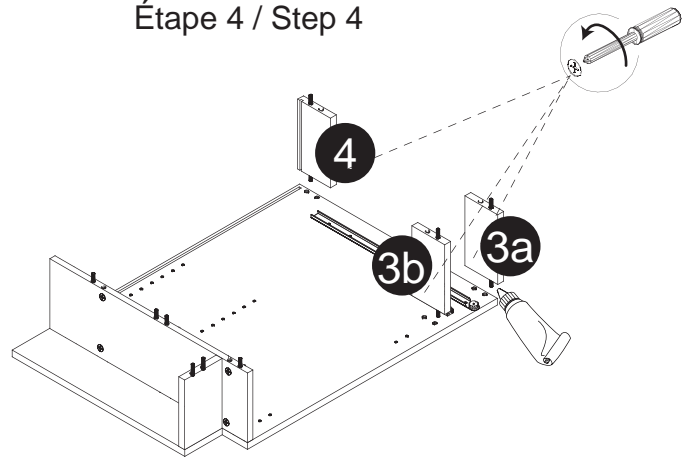
Étape 2 / Step 2



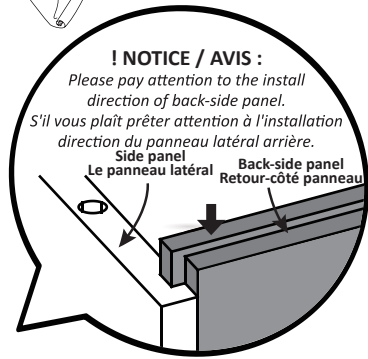
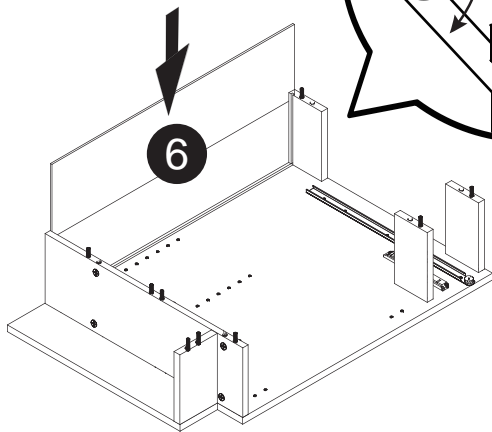
Étape 3 / Step 3



Étape 4 / Step 4

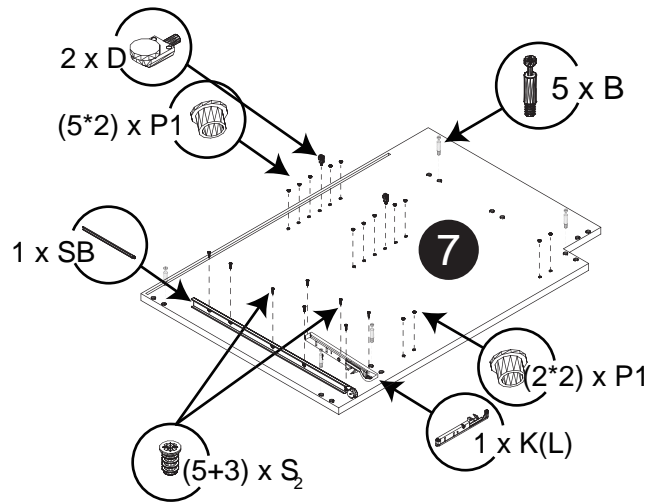


Étape 5 / Step 5

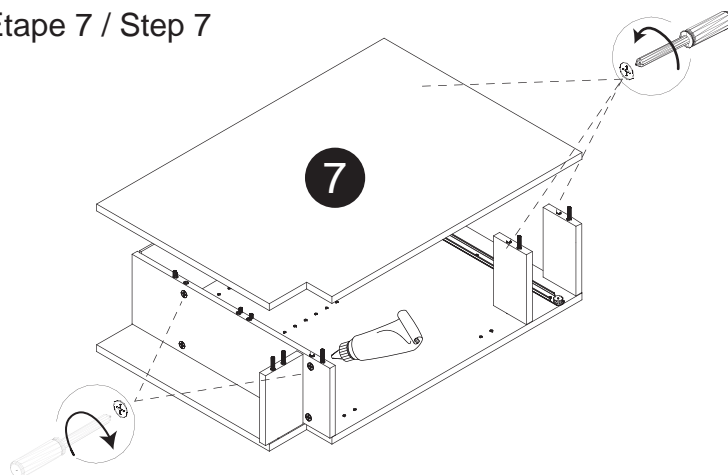


! NOTICE / AVIS :
Please pay attention to the install direction of back-side panel.
S'il vous plaît prêter attention à l'installation direction du panneau latéral arrière.

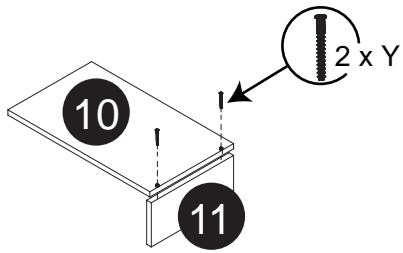
Étape 6 / Step 6



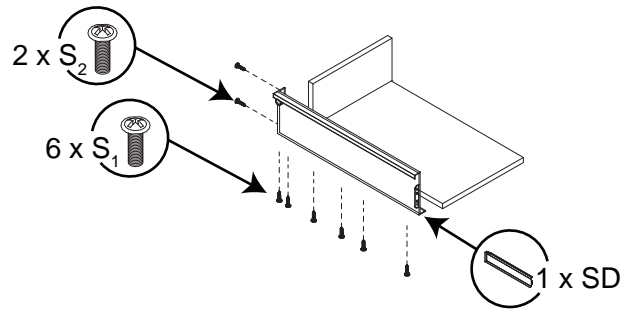
Étape 7 / Step 7



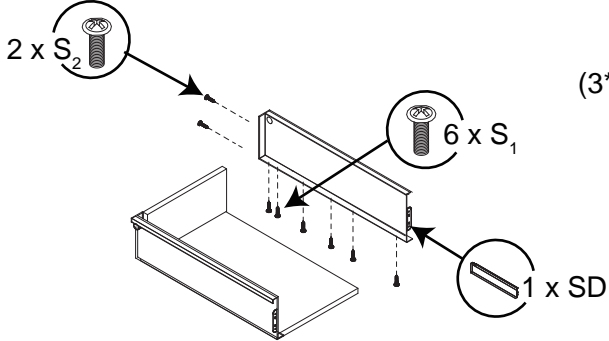
Étape 8 / Step 8



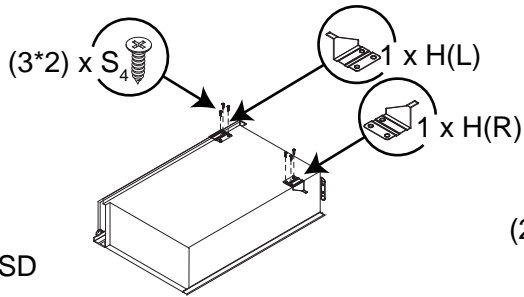
Étape 9 / Step 9



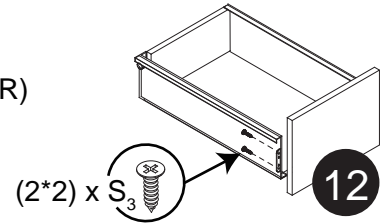
Étape 10 / Step 10



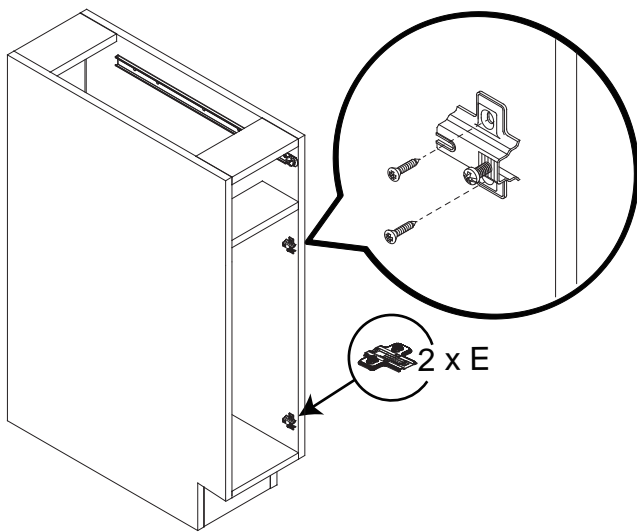
Étape 11 / Step 11



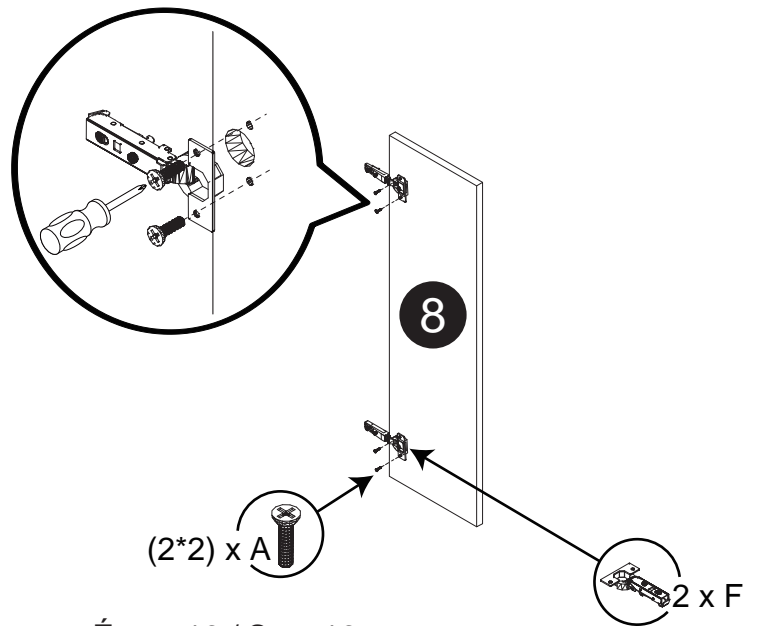
Étape 12 / Step 12



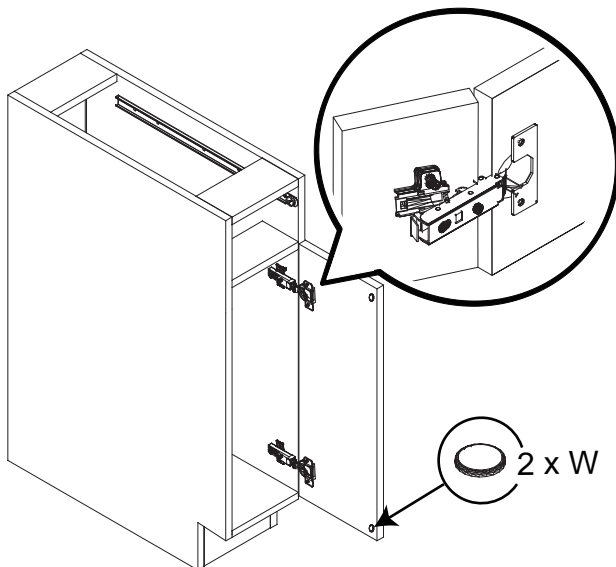
Étape 13 / Step 13



Étape 14 / Step 14



Étape 15 / Step 15



Étape 16 / Step 16

