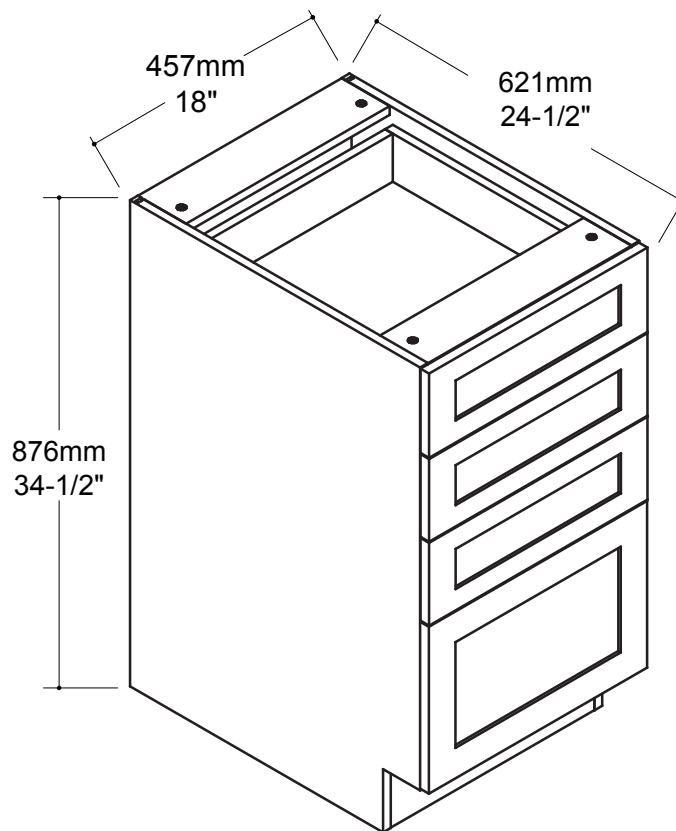


KUIZEN

Color : Matt White
Couleur : Blanc Mat

KUI-4DB18-11

18"L/W x 24 $\frac{1}{2}$ "P/D x 34 $\frac{1}{2}$ "H



Tools You Will Need - Outils Requis



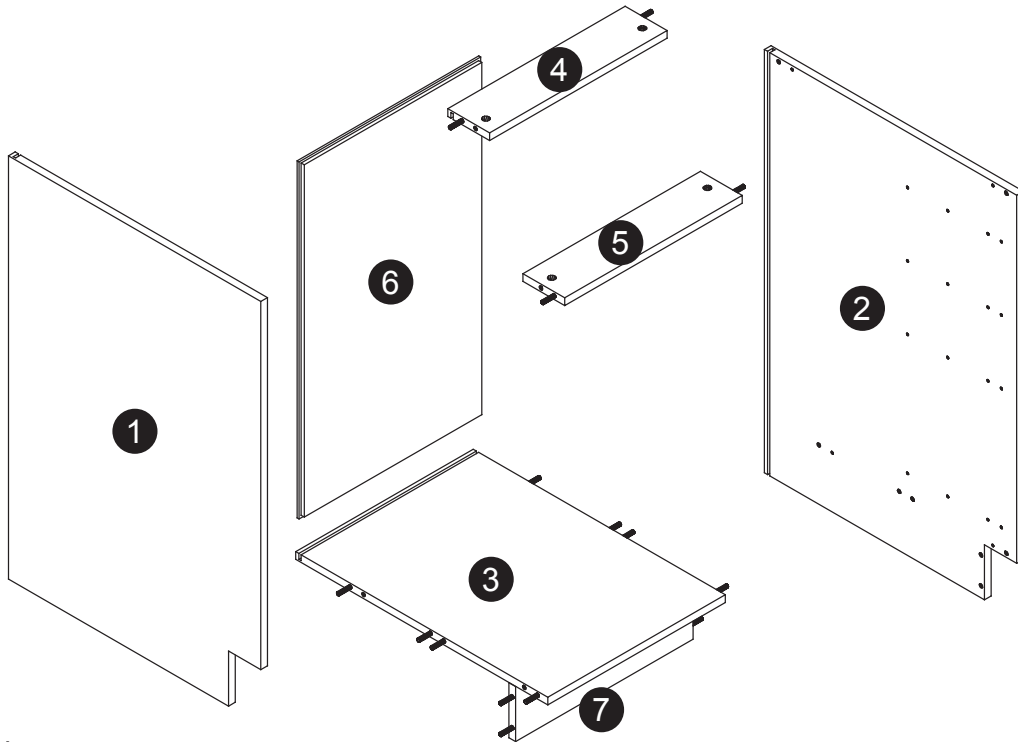
Rubber Hammer
Marteau caoutchouc



Screwdriver
Tournevis





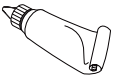



Pencil
Crayon



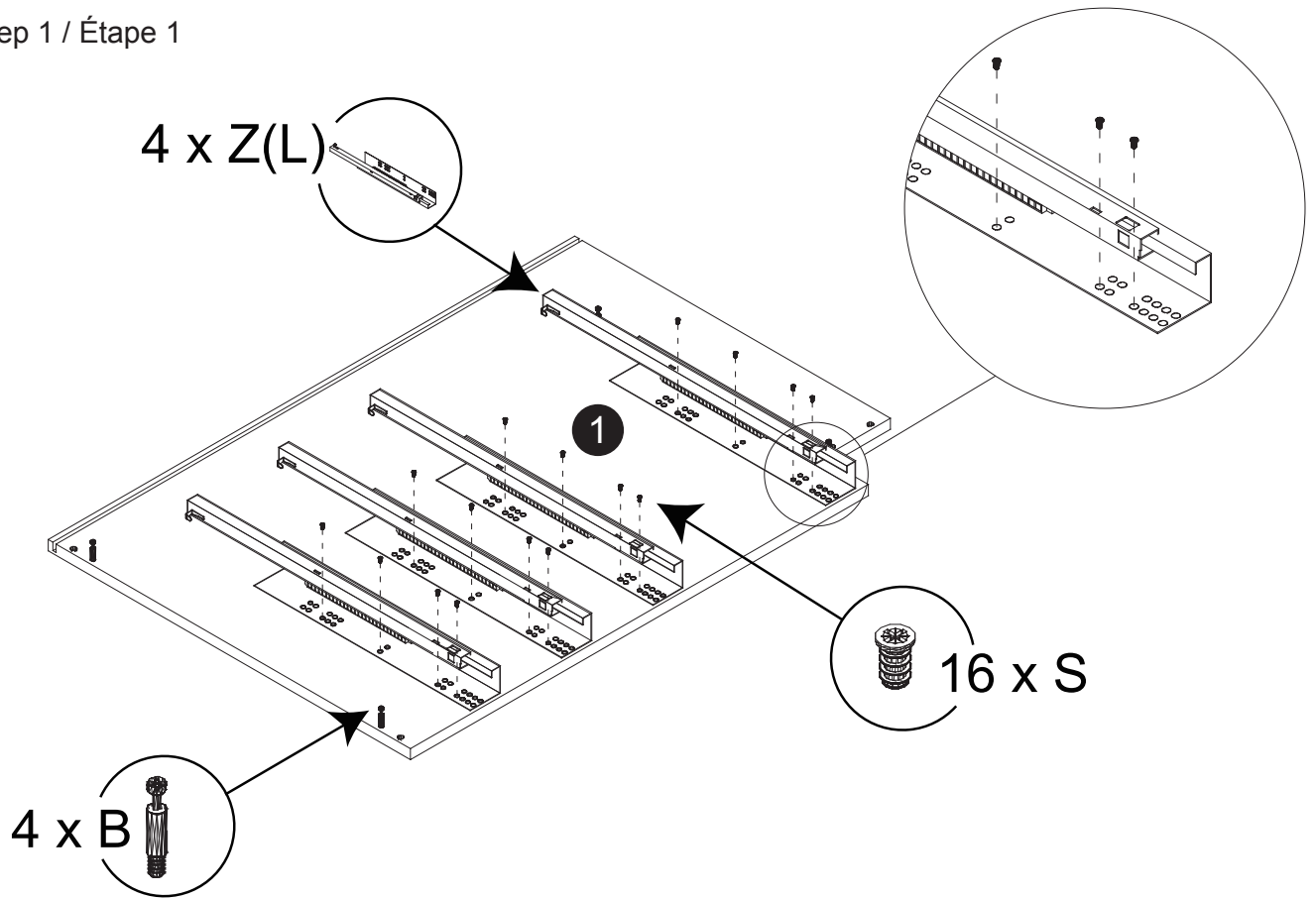
Dimension / Size:

NUM	DIMENSION / SIZE: W x D x H (mm)	QTÉ / QTY	NUM	DIMENSION / SIZE: W x D x H (mm)	QTÉ / QTY
1	34-1/2" x 5/8T" x 23-5/8"	1			
	876 x 16T x 603				
2	34-1/2" x 5/8T" x 23-5/8"	1			
	876 x 16T x 603				
3	15-11/16" x 5/8T" x 23-5/8"	1			
	424 x 16T x 603				
4	15-11/16" x 5/8T" x 4"	1			
	424 x 16T x 100				
5	15-11/16" x 5/8T" x 4"	1			
	424 x 16T x 100				
6	17" x 1/2T" x 29"	1			
	434 x 12T x 739				
7	16-11/16" x 5/8T" x 4-1/2"	1			
	424 x 16T x 114				

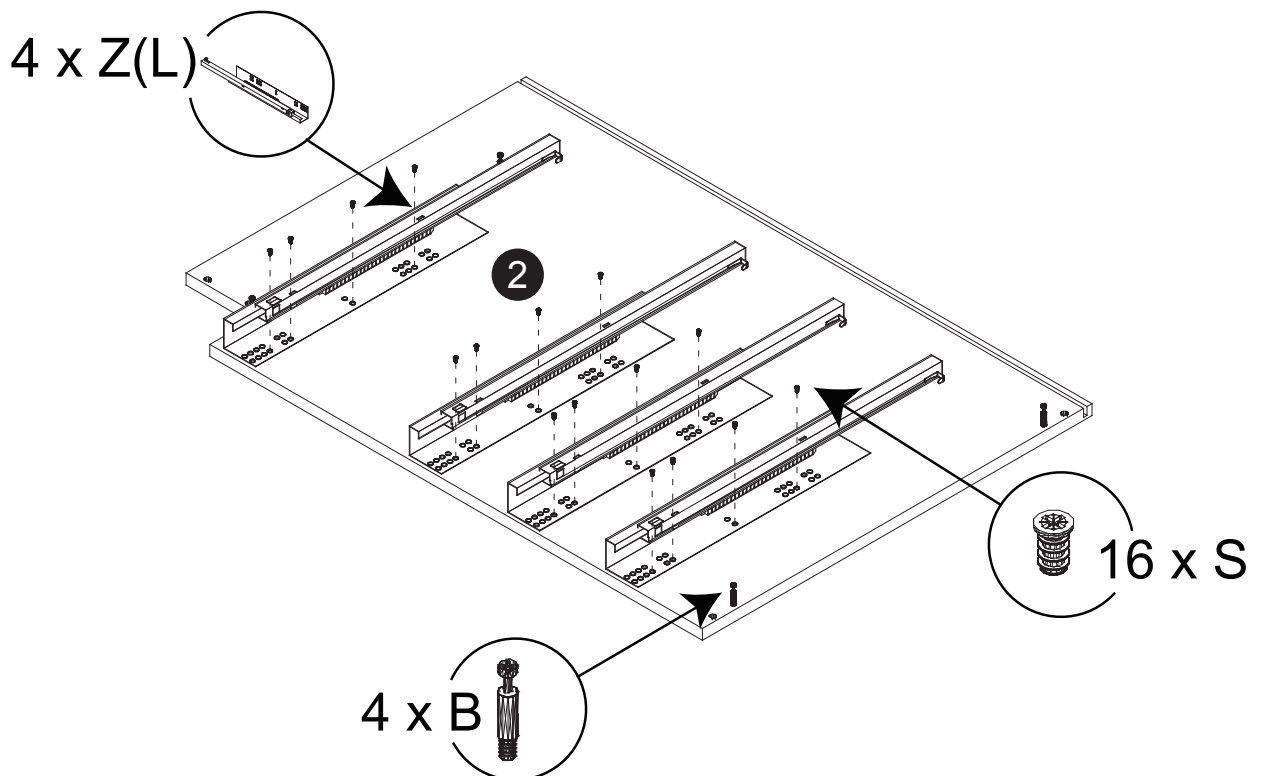
Liste de pièces / Part List:

			Master Part :
 8 X B	 8 X C1	 1 X G	B. Metal cam / Vis pour cam-lock C1. Cap for cam-lock / Capuchon pour cam-lock G. Glue / Colle
 32 X S	 8 X W	 4 X Z(L+R)	S2. Screw / Vis W. Door bumper / Amortisseur de portes Z. Drawer slides on side panel / Tiroir coulissant sur le panneau latéral

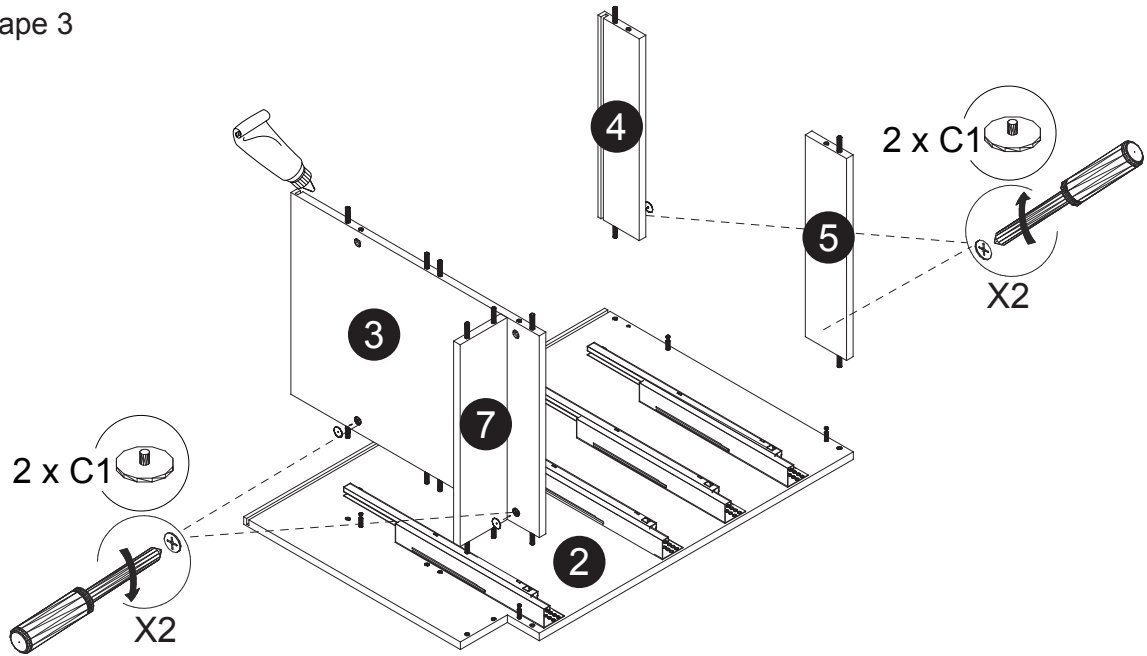
Step 1 / Étape 1



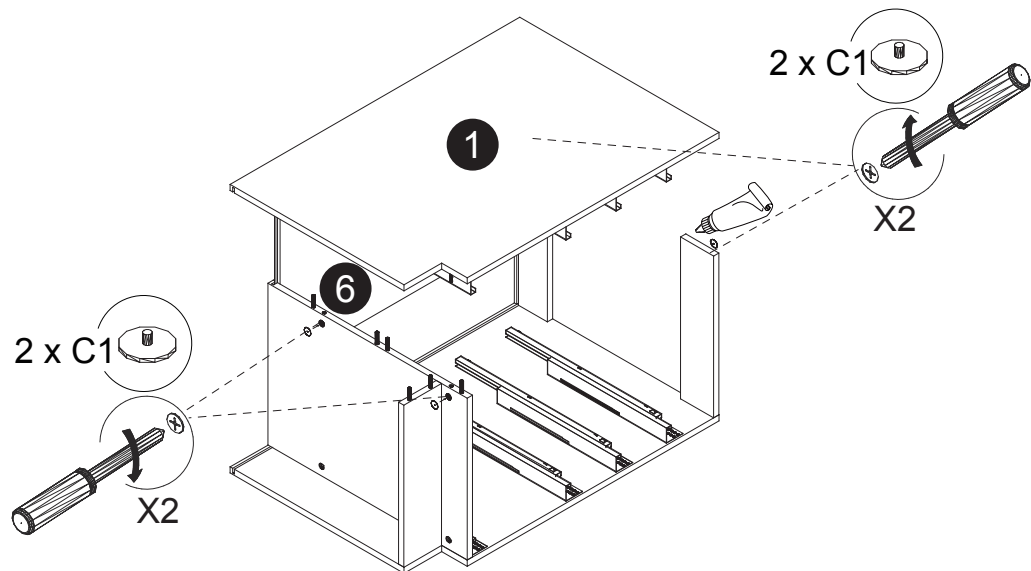
Step 2 / Étape 2



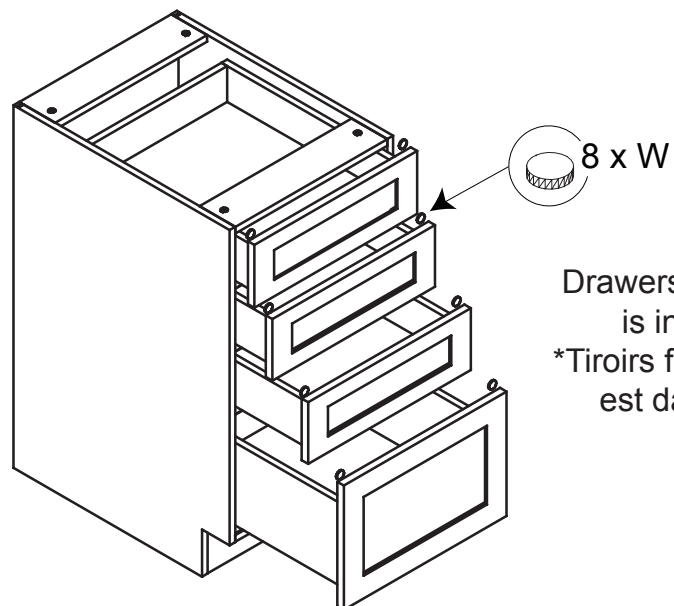
Step 3 / Étape 3



Step 4 / Étape 4



Step 5 / Étape 5

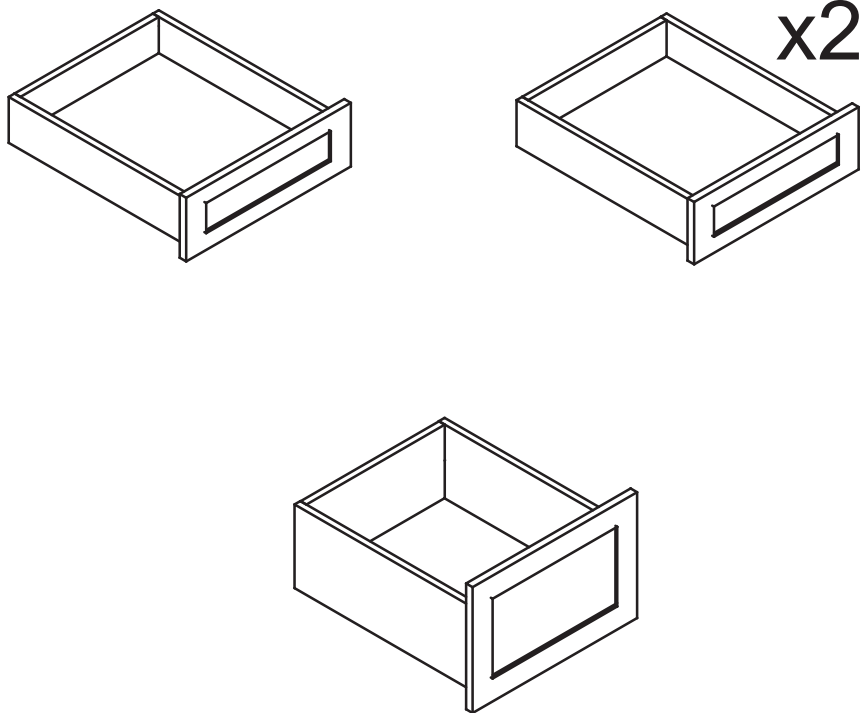


KUIZEN

Color : Matt White
Couleur : Blanc Mat

KUI-4DB18-11

DRAWERS TIROIRS



Tools You Will Need - Outils Requis



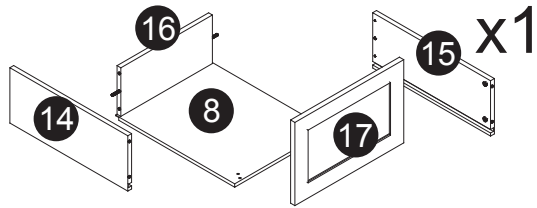
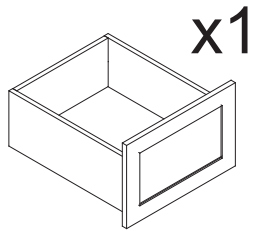
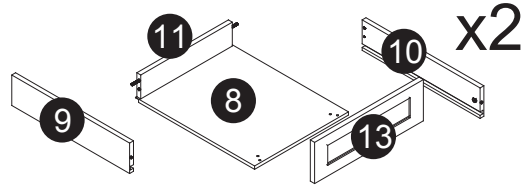
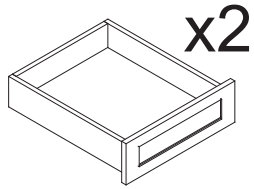
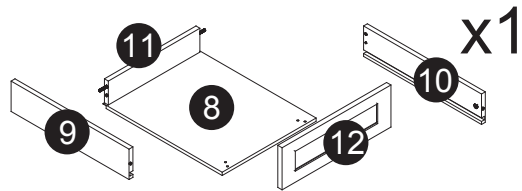
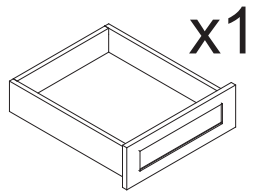
Rubber Hammer
Marteau caoutchouc



Screwdriver
Tournevis








Pencil
Crayon



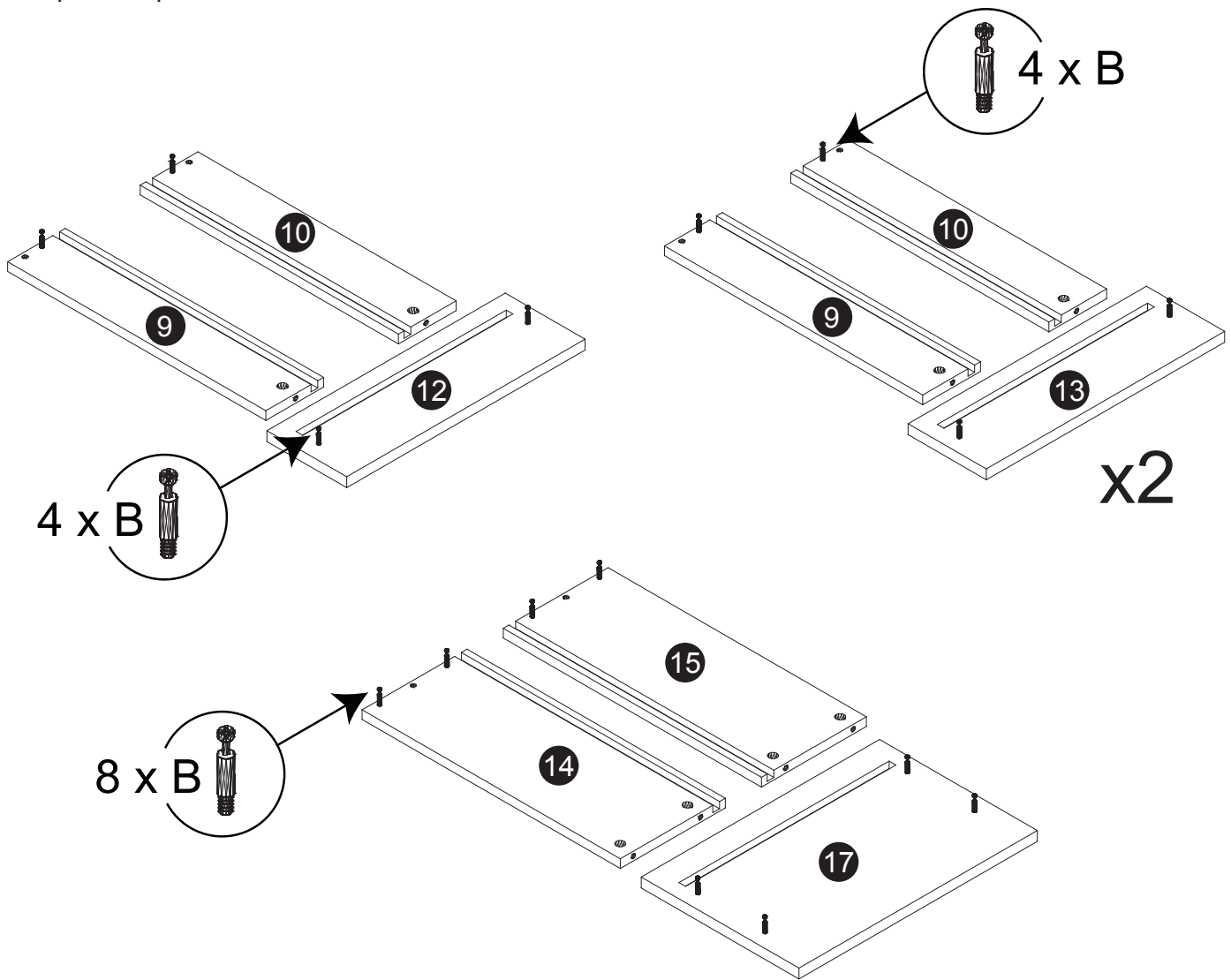
Dimension / Size:

NUM	DIMENSION / SIZE: W x D x H (mm)	QTÉ / QTY	NUM	DIMENSION / SIZE: W x D x H (mm)	QTÉ / QTY
8	15-7/16" x 1/2T" x 19-9/16"	4	15	19-3/8" x 5/8T" x 7-7/8"	1
	392 x 12T x 497			492 x 16T x 200	
9	19-3/8" x 5/8T" x 4-5/16"	3	16	15" x 5/8T" x 6-15/16"	1
	492 x 16T x 110			382 x 16T x 176	
10	19-3/8" x 5/8T" x 4-5/16"	3	17	17-7/8" x 11/16T" x 11-7/8"	1
	492 x 16T x 110			454 x 18T x 301	
11	15" x 5/8T" x 3-3/8"	3			
12	17-7/8" x 11/16T" x 6"	1			
	454 x 18T x 152				
13	17-7/8" x 11/16T" x 5-7/8"	2			
	454 x 18T x 149				
14	19-3/8" x 5/8T" x 7-7/8"	1			
	492 x 16T x 200				

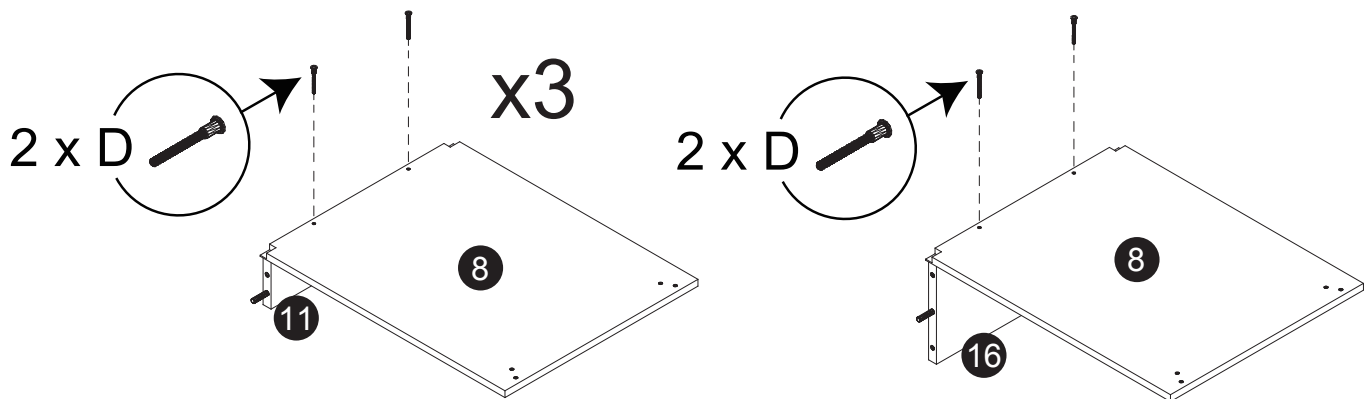
Liste de pièces / Part List:

			Master Part :
 20 X B	 20 X C1	 8 X D	B. Metal cam / Vis pour cam-lock C1. Cap for cam-lock / Capuchon pour cam-lock
 16 X T	 4 X Z1(L+R)		D. Screw / Vis T. Door bumper / Amortisseur de portes
			Z1. Parts for drawers / Pièces pour tiroirs

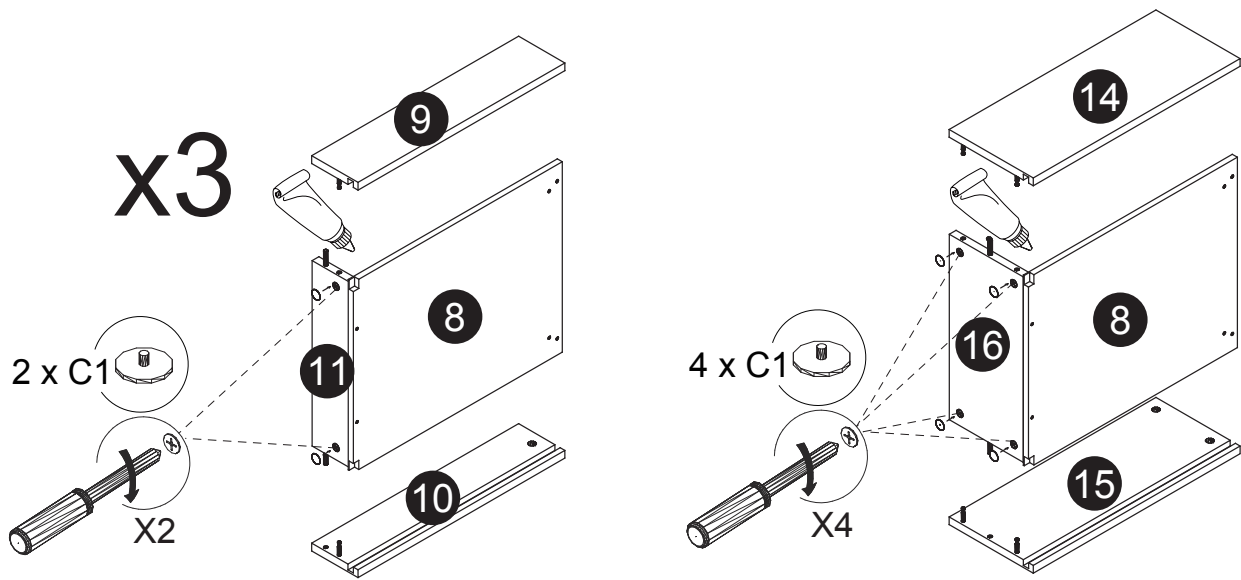
Step 1 / Étape 1



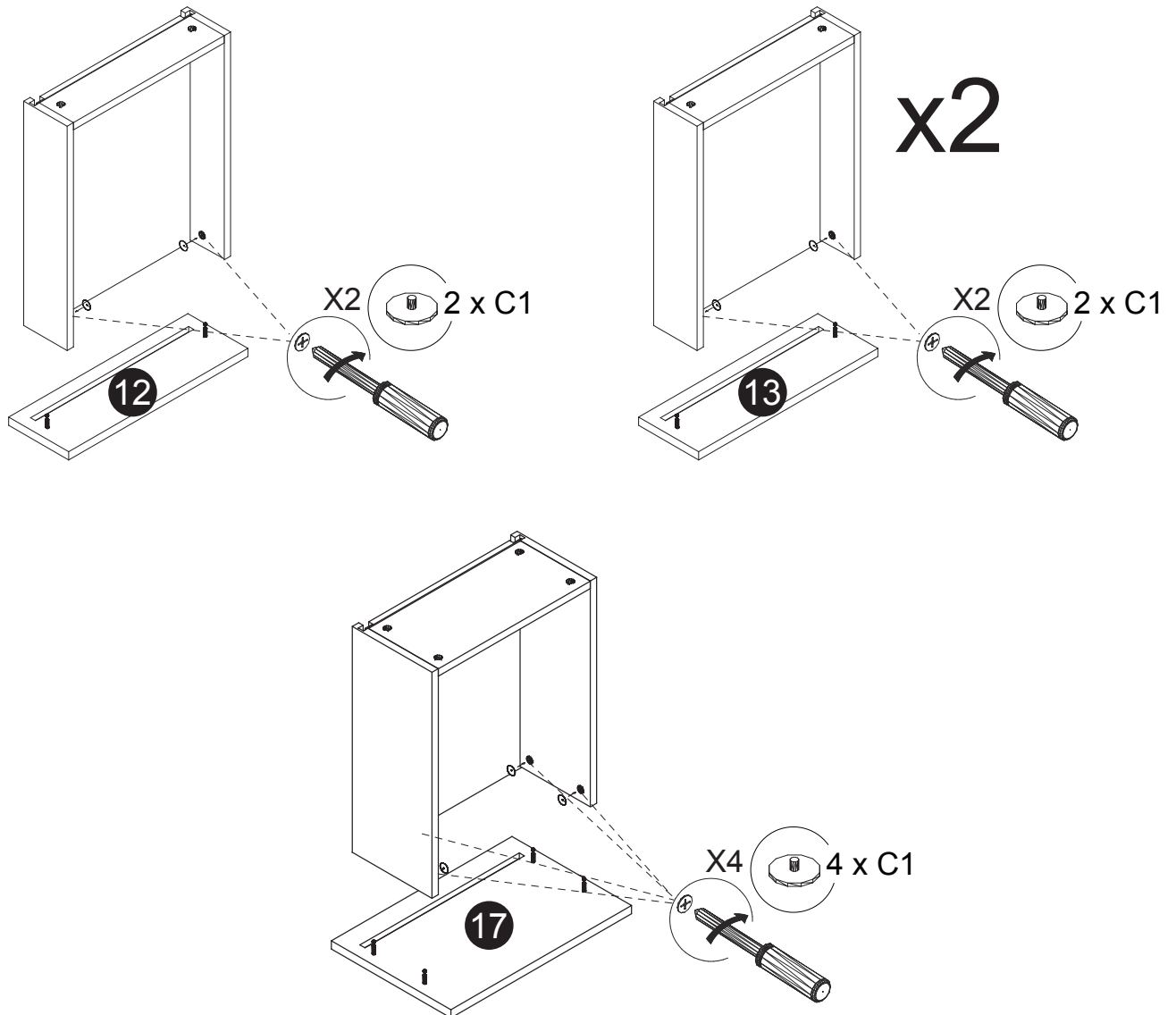
Step 2 / Étape 2



Step 3 / Étape 3



Step 4 / Étape 4



Step 5 / Étape 5

