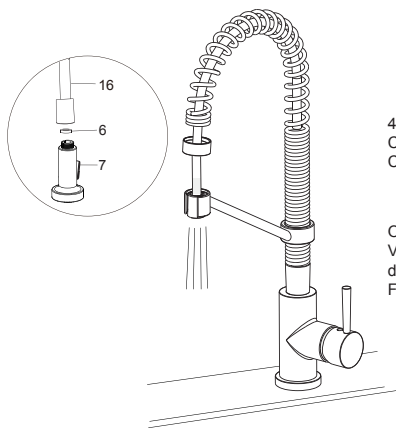


3. Screw hose(16), rubber washer(17) and adapter(18) onto outlet hose(20).
 Assemble weight and screws(15) on the hose(16).
 Screw the supply hose(not included) on the hot hose(35) and cold hose(21).

Visser le tuyau(16), la rondelle de caoutchouc(17) et l'adaptateur sur le tuyau d'écoulement(20).
 Assembler le poids avec les vis(15) sur le tuyau(16).
 Visser le tuyau d'alimentation(non inclus) sur le tuyau chaud(35) et le tuyau froid(21).

Supply hose (COLD)
 Tuyau d'alimentation (FROID)
 Supply hose (HOT)
 Tuyau d'alimentation (CHAUD)



4. Open the hot and cold water supplies.
 Check for leaks. Turn on the faucet handle for one minute to flush debris from faucet.
 Close the handle and re-assemble the spray(7) on the hose(16).

Ouvrir les valves principales pour vérifier qu'il n'y ait pas de fuites.
 Vérifier pour les fuites. Faire couler l'eau du robinet une minute pour retirer les débris.
 Fermez l'eau et remettre de la douchette(7) sur le tuyau(16).

KC-9804CH

PULL DOWN KITCHEN FAUCET





Single metal lever handle
 Solid brass construction
 Ceramic cartridge
 Deluxe finish
 59" Hose
 9/16" water inlet
 Cartridge covered by a 25-year limited warranty
 Easy installation



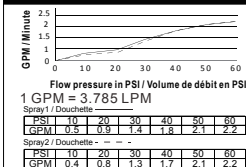
ROBINET DE CUISINE À BEC AMOVIBLE

Monocommande à levier en métal
 Construction de laiton solide
 Cartouche de céramique
 Fini luxueux
 Flexible de 59"
 Entrée d'eau de 9/16"
 Cartouche couverte par une garantie limitée de 25 ans
 Installation simple

Tools You May Need Outils requis

-  Adjustable wrench
Clé à molette
-  Groove joint plier
Pinces multiprises
-  Pipe tape
Ruban teflon
-  Allen key
Clé hexagonale

Flow rate chart Diagramme de débit

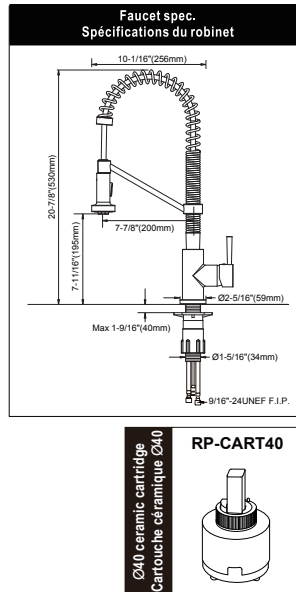
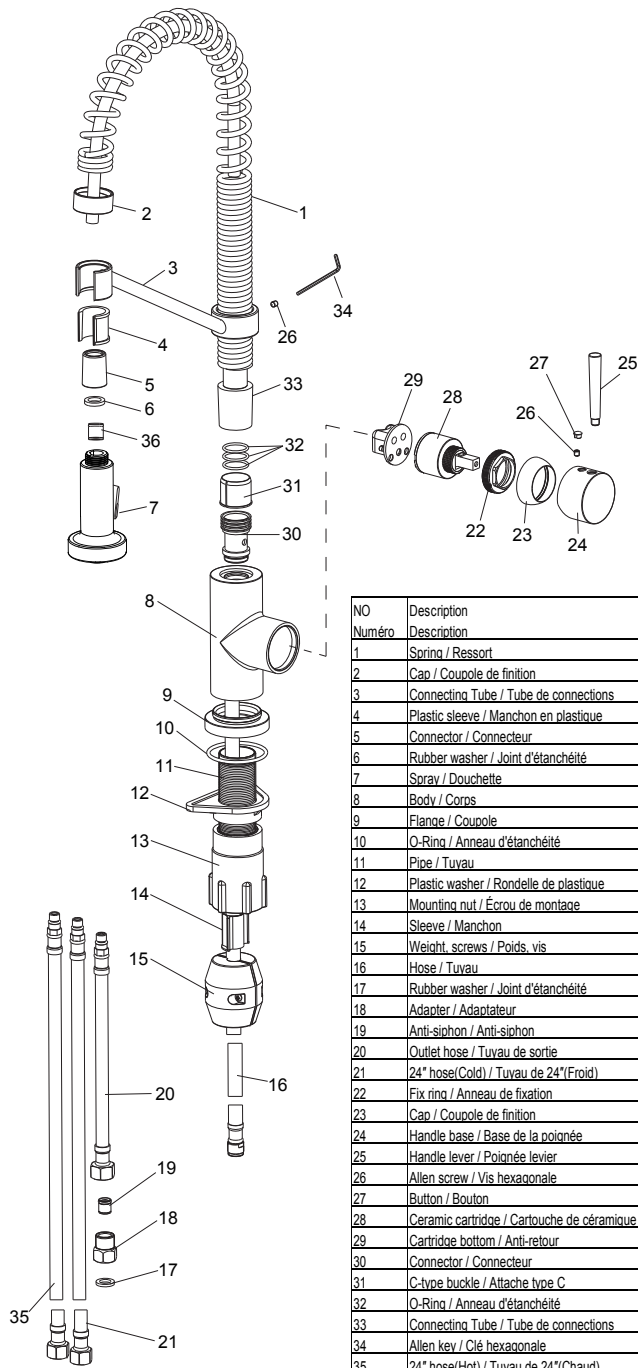


Because of difference of city water system or others water pressure may differ and cause the flow rate to vary slightly.

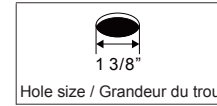
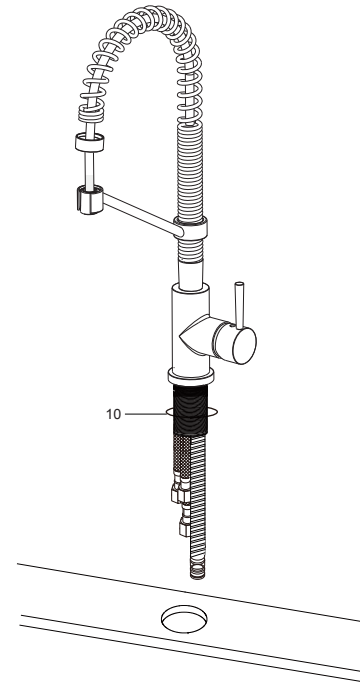
En raison des différences entre les systèmes d'eau de ville ou autre, la pression d'eau peut varier et provoquer un léger changement dans le débit.

For more information , visit our web site
 Pour plus d'information, visitez notre site web

www.baindepot.com/marque-kebo
www.bathdepot.ca/kebo-brand

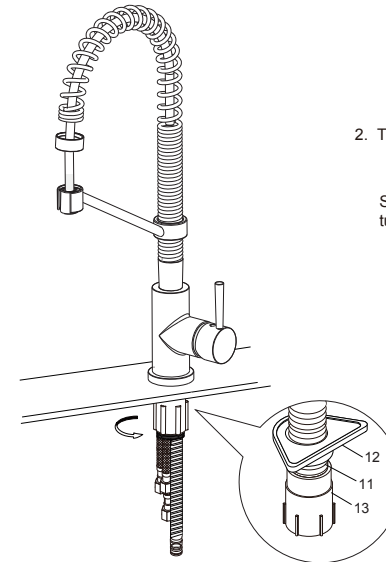


NO Numéro	Description Description	Quantity Quantité	Factory No. Numéro d'usine	RP No. Numéro de RP.
1	Spring / Ressort	1	14070XX	
2	Cap / Coupole de finition	1	15056XX	
3	Connecting Tube / Tube de connections	1	84006XX	
4	Plastic sleeve / Manchon en plastique	1	1500913	
5	Connector / Connecteur	1	15077XX	
6	Rubber washer / Joint d'étanchéité	1	N0551700	
7	Sprav / Douchette	1	80213XX	
8	Body / Corps	1	08089XX	
9	Flange / Coupole	1	16013XX	
10	O-Ring / Anneau d'étanchéité	1	0501400	
11	Pipe / Tuyau	1	0302300	
12	Plastic washer / Rondelle de plastique	1	1601411	
13	Mounting nut / Écrou de montage	1	1200113	
14	Sleeve / Manchon	1	1501411	
15	Weight screws / Poids vis	1	0000413	
16	Hose / Tuyau	1	N8602300	
17	Rubber washer / Joint d'étanchéité	1	N0551600	
18	Adaptor / Adaptateur	1	X0402304	
19	Anti-siphon / Anti-siphon	1	N7300411	
20	Outlet hose / Tuyau de sortie	1	N8601200	
21	24" hose(Cold) / Tuyau de 24"(Froid)	1	N8603900	
22	Fix ring / Anneau de fixation	1	1100700	
23	Cap / Coupole de finition	1	11013XX	
24	Handle base / Base de la poignée	1	01008XX	
25	Handle lever / Poignée levier	1	01001XX	
26	Allen screw / Vis hexagonale	2	0902000	
27	Button / Bouton	1	10002XX	
28	Ceramic cartridge / Cartouche de céramique	1	N7140798	RP-CART40
29	Cartridge bottom / Anti-retour	1	X1604600	
30	Connector / Connecteur	1	0400100	
31	C-type buckle / Attache type C	1	1500811	
32	O-Ring / Anneau d'étanchéité	3	N0502400	
33	Connecting Tube / Tube de connections	1	03046XX	
34	Allen key / Clé hexagonale	1	0080108	
35	24" hose(Hot) / Tuyau de 24"(Chaud)	1	N8603900	
36	Anti-siphon / Anti-siphon	1	N7300500	



- Place O-Ring(10) below faucet. And then put them into the hole.

Placer l'anneau d'étanchéité(10) dessous le robinet. Et puis les mettre dans le trou.



- Tighten mounting nut(13) and plastic washer(12) onto the pipe(11).

Serrer l'écrou de montage(13) et la rondelle de plastique(12) sur le tuyau(11).