

1. Screw hot hose (26) and cold hose (27) on the faucet.
Screw pipe(16) on the faucet.

Visser le tuyau chaud (26) et le tuyau de froid(27) sur le robinet.
Visser le conduit (16) sur le robinet.

2. Place O-Ring (10) below faucet.

Placer l'anneau d'étanchéité (10) dessous le robinet.

3. Screw lock nut (13), metal washer (14) and rubber washer (15) onto the pipe (16) by screws (12).
Connect the supply hose(not included) on the hot hose(26) and cold hose(27).

Serrer le contre-écrou (13), le joint de métal (14) et le joint d'étanchéité (15) sur le tuyau (16) avec la vis (12).
Raccorder le tuyau d'alimentation (non inclus) sur le tuyau chaud (26) et le tuyau de froid (27).

4. Remove aerator (18) and open the hot and cold water supplies.

Check for leaks. Turn on faucet handle for one minute to flush debris from faucet.
Close the handle and re-assemble the aerator.

Retirez l'aérateur (18) et ouvrez les valves principales pour vérifier qu'il n'y ait pas de fuites.
Vérifier pour les fuites. Faire couler l'eau du robinet une minute pour évacuer les débris. Fermez l'eau et remettre l'aérateur.



F-9421-3

SINGLE HOLE LAVATORY FAUCET Push pop-up included

Solid brass construction,
Ceramic cartridge,
Deluxe finish,
Cartridge covered by a 25-year limited warranty,
Easy installation.

ROBINET DE LAVABO MONOTROU Bonde à poussoir incluse

Construction de laiton solide,
Cartouche de céramique,
Fini luxueux,
Garantie limitée de 25 ans sur la cartouche,
Installation simple.



Tools You May Need Outils requis



Adjustable wrench
Clé à molette



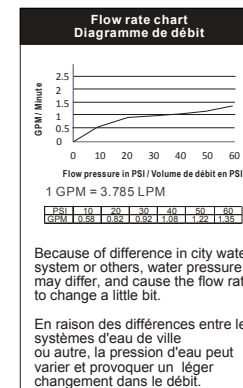
Groove joint plier
Pinces multiprises



Pipe tape
Ruban teflon

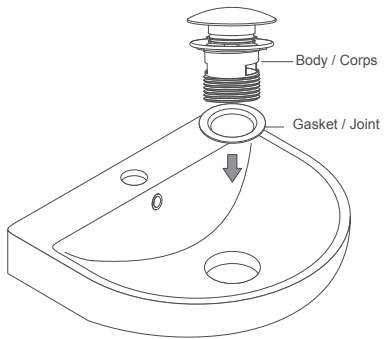


Allen key
Clé hexagonale

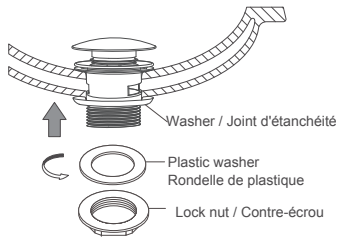


For more information, visit our website
Pour plus d'information, visitez notre site web

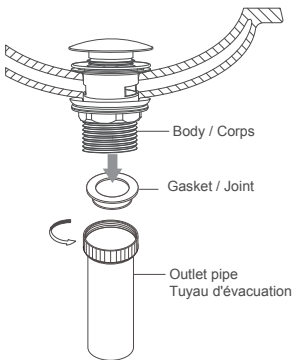
www.bathdepot.ca/kebo-brand
www.baindepot.com/marque-kebo



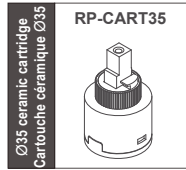
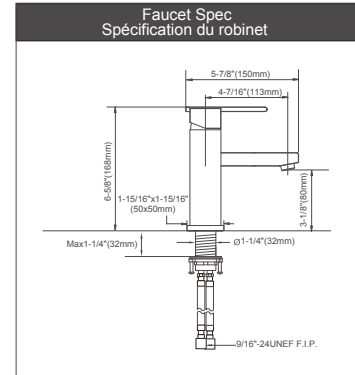
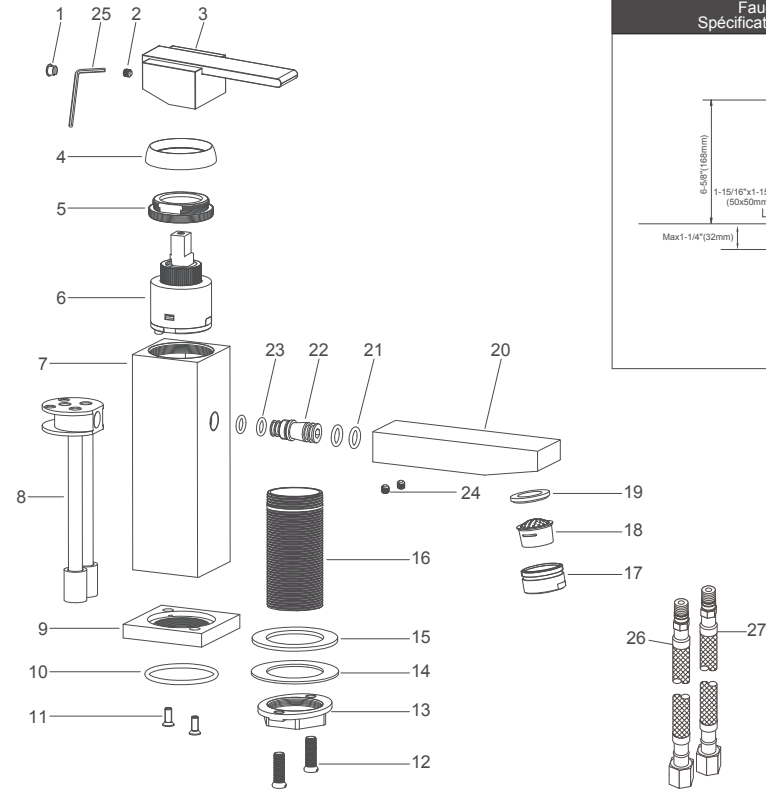
1. Install pop-up body and gasket into the hole.
Installez le corps de la bonde mécanique et le joint dans le trou.



2. Install washer, plastic washer and lock nut onto pop-up body from underneath the basin. Then tighten the lock nut.
Installez le joint d'étanchéité, la rondelle de plastique et le contre-écrou sur le corps de la bonde mécanique par le dessous du lavabo. Puis serrez le contre-écrou.



3. Screw outlet pipe on the body.
Vissez le tuyau de sortie sur le corps.



NO	Description	Quantity	Factory No.	RP No.
Numéro	Description	Quantité	Numéro d'usine	Numéro de RP
1	Button / Bouton	1		
2	Allen screw / Vis hexagonale	1		
3	Handle / Poignée	1		
4	Fix ring / Anneau de fixation	1		
5	Fix ring / Anneau de fixation	1		
6	Ceramic cartridge / Cartouche de céramique	1		RP-CART35
7	Body / Corps	1		
8	Hub / Cylindre de finition	1		
9	Base / Base	1		
10	O-Ring / Anneau d'étanchéité	1		
11	Screw / Vis	2		
12	Screw / Vis	2		
13	Lock nut / Contre-écrou	1		
14	Metal washer / Ecrou de métal	1		
15	Rubber washer / Joint d'étanchéité	1		
16	Pipe / Tuyau	1		
17	Adapter / Adaptateur	1		
18	Aerator / Aérateur	1		
19	Rubber washer / Rondelle de caoutchouc	1		
20	Spout / Bec	1		
21	O-Ring / Anneau d'étanchéité	1		
22	Connector / Connecteur	1		
23	O-Ring / Anneau d'étanchéité	1		
24	Allen screw / Vis hexagonale	2		
25	Allen key / Clé hexagonale	1		
26	Inlet pipe (Hot) / Tuyau d'entrée (Chaud)	1		
27	Inlet pipe (Cold) / Tuyau d'entrée (Froid)	1		