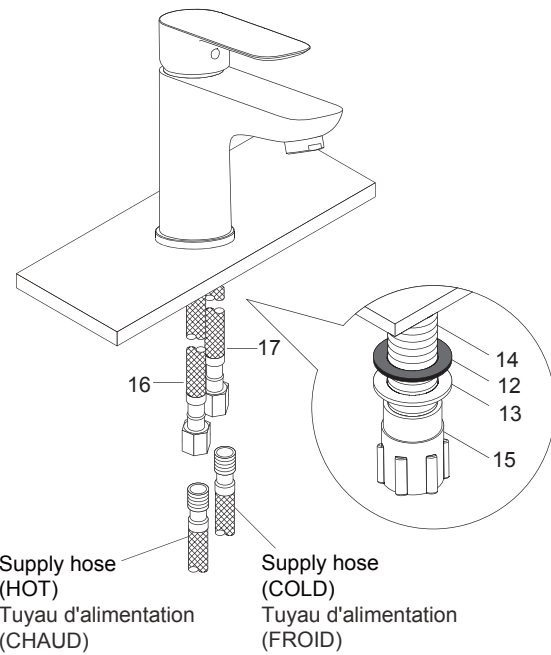


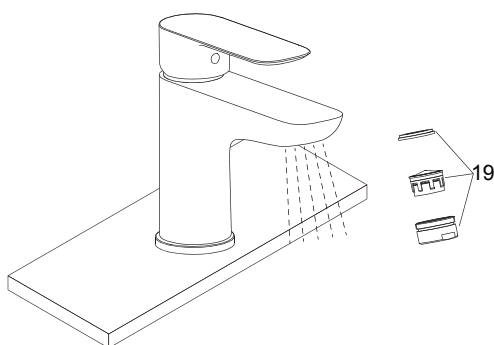
1. Put flange(21) and o-ring(11) onto the pipe(14).  
Screw hot hose(16) and cold hose(17) on the faucet.  
And then put them into the hole.

Mettre la coupole(21) et la bague d'étanchéité(11) sur le tuyau(14).  
Visser le tuyau chaud(16) et le tuyau de froid(17) sur le robinet.  
Et puis les mettre dans le trou.



2. Screw lock nut(15), plastic washer(13) and rubber washer(12) onto the pipe(14).  
Connect the supply hose(not included) on the hot hose(16) and cold hose(17).

Visser le contre-écrou(15), la rondelle en plastique(13) et la rondelle en caoutchouc(12) sur le tuyau(14).  
Raccorder le tuyau d'alimentation(non inclus) sur le tuyau chaud(16) et le tuyau de froid(17).



3. Remove aerator(19) and open the hot and cold water supplies.  
Check for leaks. Turn on faucet handle for one minute to flush debris from faucet.  
Close the handle and re-assemble the aerator.

Retirer l'aérateur(19) et ouvrir les valves principales pour vérifier qu'il n'y ai pas de fuites.  
Vérifier pour les fuites. Faire couler l'eau du robinet une minute pour retirer les débris.  
Fermer l'eau et remettre l'aérateur.



## F-8221-3

### SINGLE-HOLE LAVATORY FAUCET

Solid brass construction,  
Ceramic cartridge,  
Deluxe finish,  
Cartridge covered by a 25-year limited warranty,  
Easy installation,  
Pop-up not included.

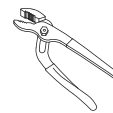
### ROBINET DE LAVABO MONOTROU

Construction de laiton solide,  
Cartouche de céramique,  
Fini luxueux,  
Cartouche couverte par une garantie limitée de 25 ans,  
Installation simple,  
Bonde mécanique non incluse.

#### Tools You May Need Outils requis



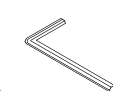
Adjustable wrench  
Clé à molette



Groove joint plier  
Pincettes multiprises

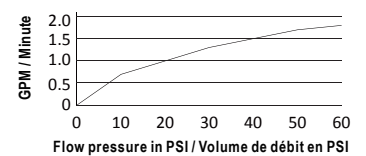


Pipe tape  
Ruban teflon



Allen key  
Clé hexagonale

#### Flow rate chart Diagramme de débit



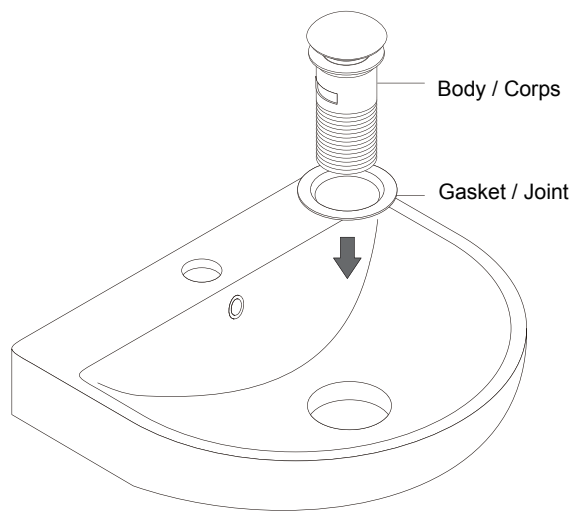
1 GPM = 3.785 LPM

PSI	10	20	30	40	50	60
GPM	0.7	1.0	1.3	1.5	1.7	1.8

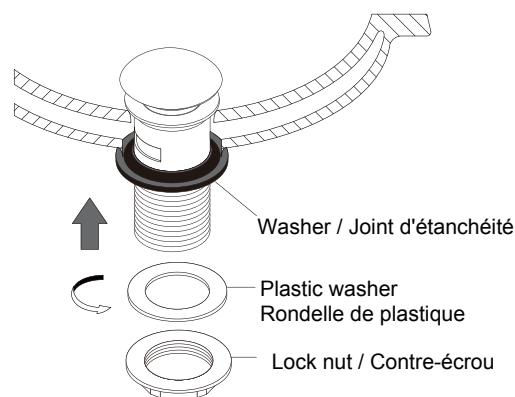
Because of difference of city water system or others, water pressure may differ, and cause the flow rate to change a little bit.  
En raison des différences entre les systèmes d'eau de ville ou autre, la pression d'eau peut varier et provoquer un léger changement dans le débit.

For more information, visit our web site  
Pour plus d'information, visitez notre site web

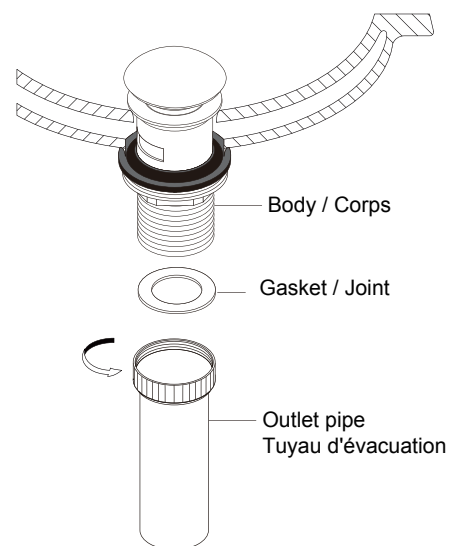
www.bathdepot.ca/kebo-brand  
www.baindepot.com/marque-kebo



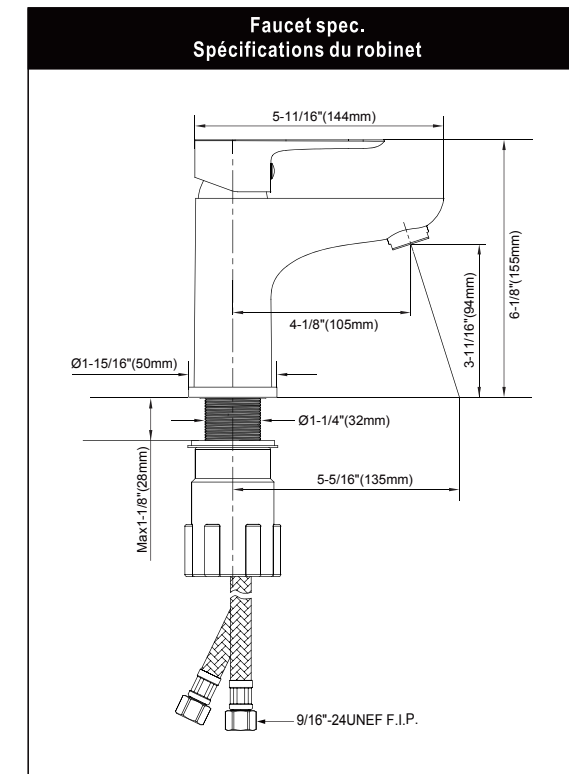
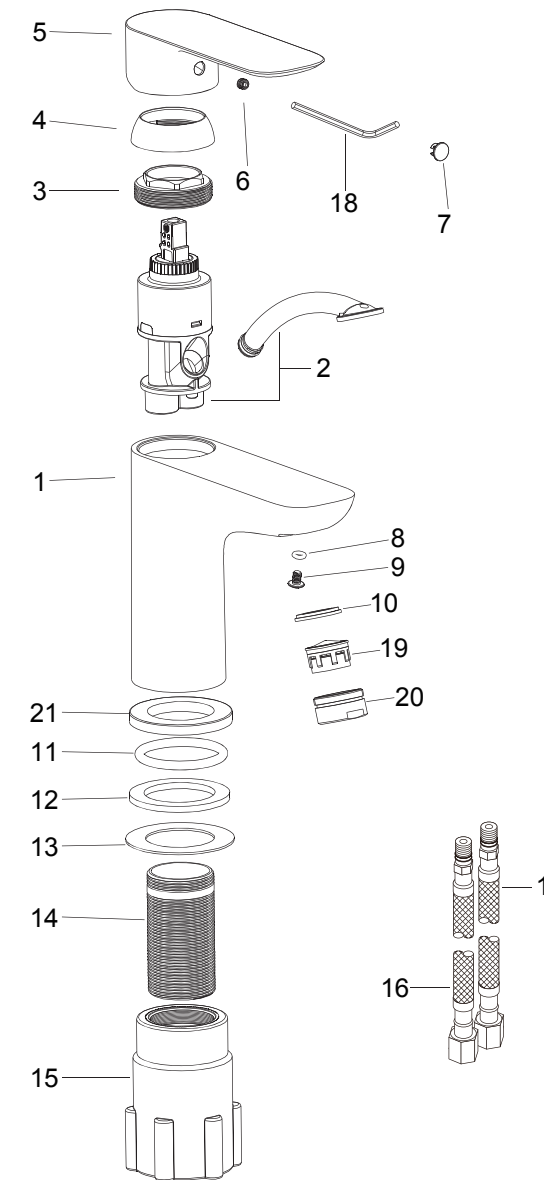
1. Install pop-up body and gasket into the hole.  
Installer le corps de la bonde mécanique et le joint dans le trou.



2. Install washer, plastic washer and lock nut onto pop-up body from underneath the basin. And then tighten lock nut.  
Installer le joint d'étanchéité, La rondelle de plastique et le contre-écrou sur le corps de la bonde mécanique par le dessous du lavabo. Et puis serrer le contre-écrou.



3. Screw outlet pipe on the body.  
Visser le tuyau de sorti sur le corps.



NO	Description	Quantity	Factory No.	RP No.
Numéro	Description	Quantité	Numéro d'usine	Numéro de RP.
1	Body / Corps	1	511182-0100	
2	Ceramic cartridge / Cartouche de céramique	1	60720241	
3	Fix ring / Anneau de fixation	1	61302922	
4	Cap / Coupole de finition	1	61803500	
5	Handle / Poignée	1	60921800-01	
6	Allen screw / Vis hexagonale	1	61100112	
7	Button / Bouton	1	61800541	
8	O-Ring / Anneau d'étanchéité	1	61511942	
9	Screw / Vis	1	61107812	
10	Rubber washer / Rondelle de caoutchouc	1	65303700	
11	O-Ring / Anneau d'étanchéité	1	61509642	
12	Rubber washer / Joint d'étanchéité	1	61600542	
13	Plastic washer / Rondelle de plastique	1	61604941	
14	Pipe / Tuyau	1	61300222	
15	Lock nut / Contre-écrou	1	61302741	
16	23-5/8" hose (Hot) / Tuyau de 23-5/8" (Chaud)	1	61732112	
17	23-5/8" hose (Cold) / Tuyau de 23-5/8" (Froid)	1	61732212	
18	Allen key / Clé hexagonale	1	61301200	
19	Aerator / Aérateur	1	65303700	
20	Adapter / Adaptateur	1	65303700	
21	Flange / Coupole	1	518182-0300	