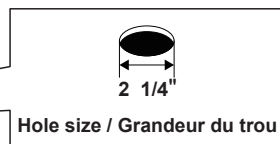


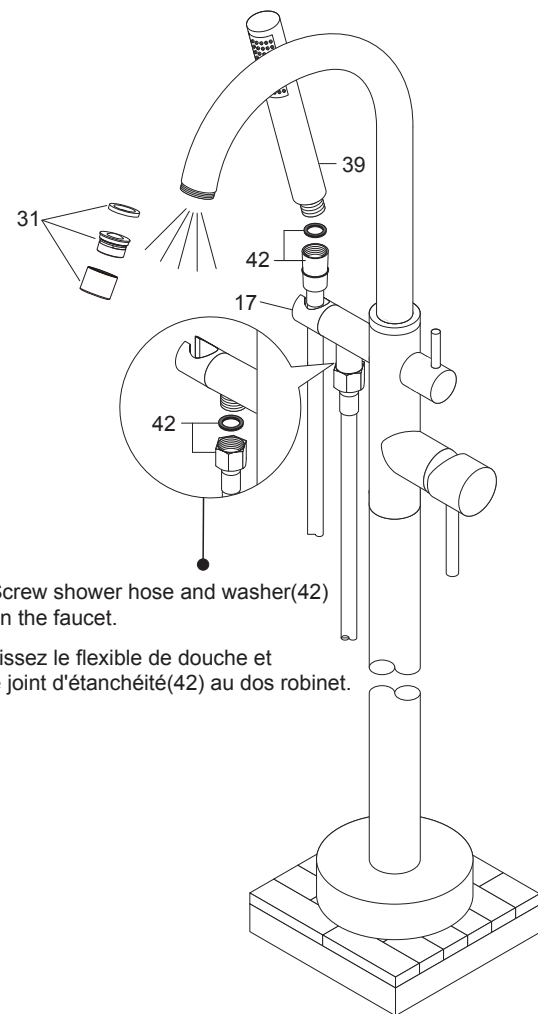
3. Connect hot hose(40) and cold hose(41) on the hot and cold pipe.
Fix base(36) on the floor by screws(38).
Push the decorative plate(34) on the floor.

Raccorder le tuyau d'eau chaude(40) et le tuyau d'eau froide(41) sur le tuyau chaud et le froid.
Fixer la base(36) sur le sol par les vis(38).
Pousser la plaque décorative(34) sur le sol.



Please note that the hole in the floor must have a maximum diameter of 2-1/4".

Veuillez noter que le trou dans le plancher doit avoir un diamètre maximum de 2-1/4".



4. Connect shower hose and washer(42) with hand shower(39).
Put hand shower(39) on the holder(17).
Remove aerator(31) and open the hot and cold water supplies.
Check for leaks. Turn on faucet handle for one minute to flush debris from faucet.
Close the handle and re-assemble the aerator.

Raccorder le tuyau de douche et le joint d'étanchéité(42) à la douchette(39).
Mettre la douchette(39) sur le support(17).
Retirer l'aérateur(31) et ouvrir les valves principales pour vérifier qu'il n'y ait pas de fuites.
Vérifier pour les fuites. Faire couler l'eau du robinet pendant une minute pour éliminer les débris.
Fermer l'eau et remettre l'aérateur.

Screw shower hose and washer(42) on the faucet.

Vissez le flexible de douche et le joint d'étanchéité(42) au dos robinet.



F-7325

FREESTANDING BATH FAUCET

Stainless steel construction,
Deluxe hand shower,
59" flexible,
Cartridge covered by a 25-year limited warranty,
Easy to install.

ROBINET DE BAIN AUTOPORTANT

Construction en acier inoxydable,
Douchette à main luxueuse,
Flexible 59",
Cartouche couverte par une garantie limitée de 25 ans,
Installation simple.

Certifications:

CUPC 9467

Tools You May Need Outils requis



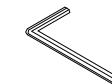
Adjustable wrench
Clé à molette



Groove joint plier
Pincés multiprises

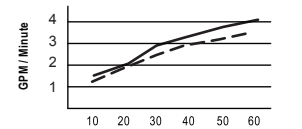


Pipe tape
Ruban teflon



Allen key
Clé hexagonale

Flow rate chart Diagramme de débit



Flow pressure in PSI / Volume de débit en PSI

Spout / Bec Hand shower / Douchette

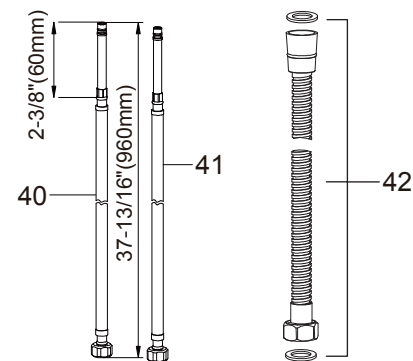
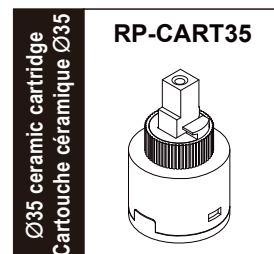
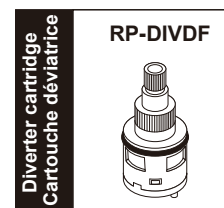
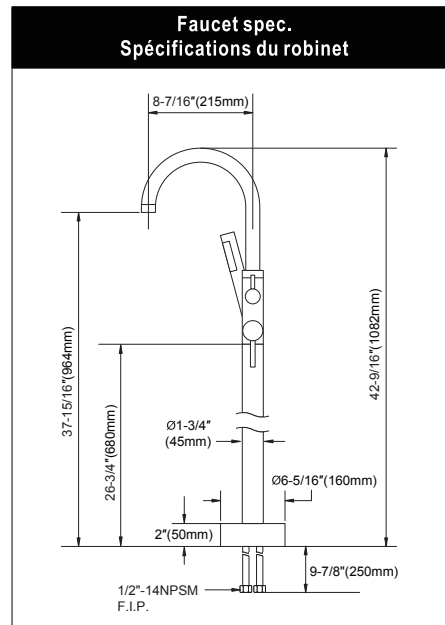
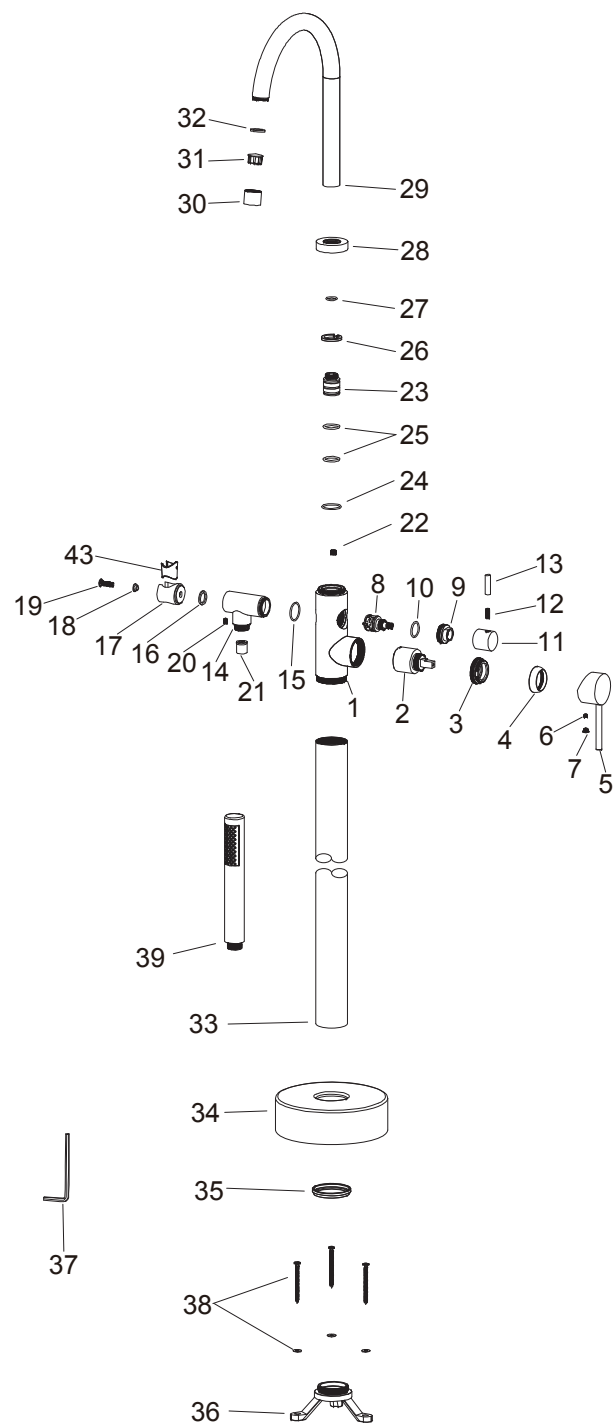
1 G/M = 3.785 L/M

	PSI	10	20	30	40	50	60
Spout / Bec	GPM	1.5	2.1	2.9	3.3	3.7	4.1
Hand shower / Douchette	GPM	1.3	1.8	2.5	2.9	3.3	3.6

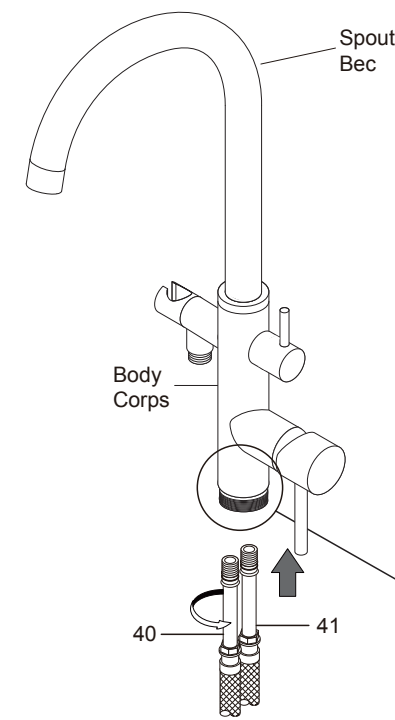
Because of difference of city water system or others, water pressure may differ, and cause the flow rate to change a little bit.
En raison des différences entre les systèmes d'eau de ville ou autre, la pression d'eau peut varier et provoquer un léger changement dans le débit.

For more information, visit our web site
Pour plus d'information, visitez notre site web

www.bathdepot.ca/kebo-brand
www.baindepot.com/marque-kebo

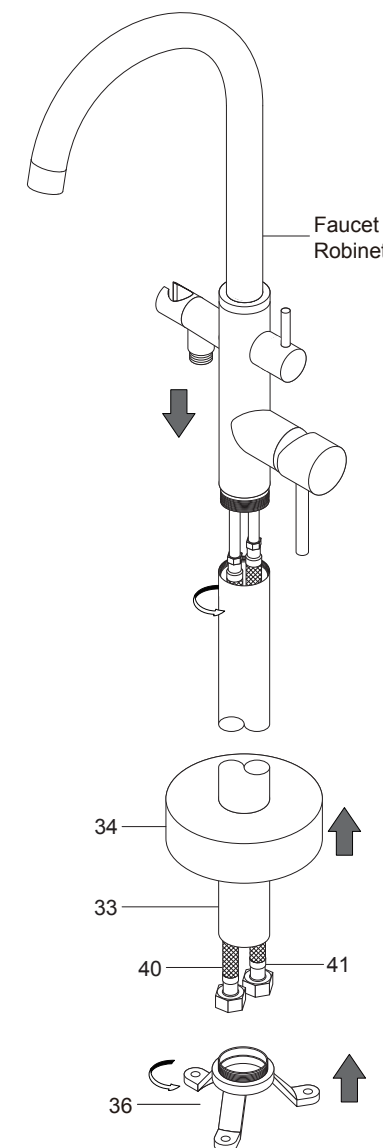
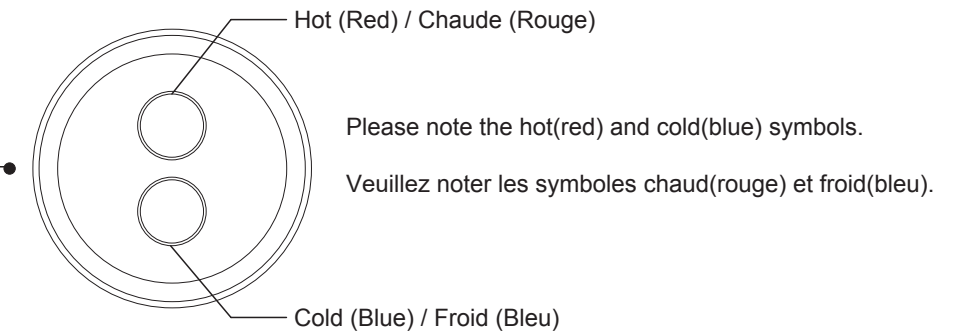


NO Numéro	Description Description	Quantity Quantité	Factory No. Numéro d'usine	RP No. Numéro de RP.	NO Numéro	Description Description	Quantity Quantité	Factory No. Numéro d'usine	RP No. Numéro de RP.
1	Body / Corps	1			22	Allen screw / Vis hexagonale	1		
2	Ceramic cartridge / Cartouche de céramique	1		RP-CART35	23	Connector / Connecteur	1		
3	Fix ring / Anneau de fixation	1			24	O-Ring / Anneau d'étanchéité	1		
4	Cap / Coupole de finition	1			25	O-Ring / Anneau d'étanchéité	2		
5	Handle / Poignée	1			26	C-type buckle / Attache type C	1		
6	Allen screw / Vis hexagonale	1			27	O-Ring / Anneau d'étanchéité	1		
7	Button / Bouton	1			28	Cover / Capuchon	1		
8	Diverter cartridge / Cartouche déviateur	1		RP-DIVDF	29	Spout / Bec	1		
9	Fix ring / Anneau de fixation	1			30	Adapter / Adaptateur	1		
10	O-Ring / Anneau d'étanchéité	1			31	Aerator / Aérateur	1		
11	Handle body / Corps de poignée	1			32	Rubber washer / Rondelle de caoutchouc	1		
12	Allen screw / Vis hexagonale	1			33	Tube / Tube	1		
13	Handle lever / Poignée levier	1			34	Decorative plate / Plaque décorative	1		
14	Diverter / Déviateur	1			35	Rubber washer / Joint d'étanchéité	1		
15	O-Ring / Anneau d'étanchéité	1			36	Base / Base	1		
16	Washer / Joint d'étanchéité	1			37	Allen key / Clé hexagonale	1		
17	Holder / Support	1			38	Screw / Vis	3 sets		
18	Washer / Joint d'étanchéité	1			39	Hand shower / Douchette	1		
19	Screw / Vis	1			40	42-1/8" hose (Hot) / Tuyau de 42-1/8" (Chaud)	1		
20	Allen screw / Vis hexagonale	1			41	42-1/8" hose (Cold) / Tuyau de 42-1/8" (Froid)	1		
21	Anti-siphon / Anti-siphon	1			42	Flexible hose 59" / Flexible de 59"	1		
					43	Sleeve / Manchon	1		



1. Screw the hot hose(40) and cold hose(41) on the faucet from bottom.

Vissez le tuyau d'eau chaude(40) et le tuyau d'eau froide(41) sur le robinet par le dessous.



2. Install the hot hose(40) and cold hose(41) into the tube(33).

And screw the tube(33) onto the faucet.
Put decorative plate(34) onto the tube(33).
Screw base(36) on the tube(33).

Installer le tuyau chaud(40) et le tuyau de froid(41) dans le tube(33).
Et visser le tube(33) sur le robinet.
Mettre la plaque décorative(34) sur le tube(33).
Visser la base(36) sur le tube(33).