



F-5921-3

SINGLE HOLE FAUCET

Solid brass construction,
Ceramic cartridge,
Deluxe finish,
Cartridge with limited lifetime warranty,
Easy installation,
Pop-up included.

ROBINET DE LAVABO MONOTROU

Construction de laiton solide,
Cartouche de céramique,
Fini luxueux,
Garantie à vie limitée sur les cartouches,
Installation simple,
Bonde mécanique incluse.

Tools You May Need Outils requis



Adjustable wrench
Clé à molette



Groove joint plier
Pincès multiprises

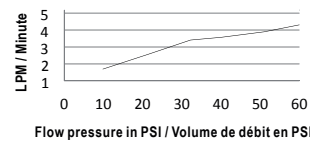


Pipe tape
Ruban teflon



Allen key
Clé hexagonale

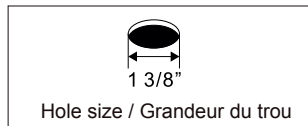
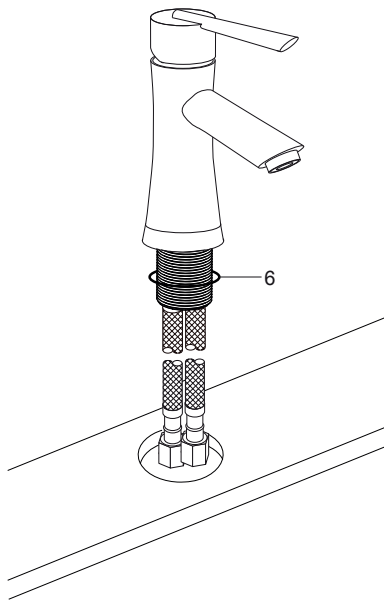
Flow rate chart Diagramme de débit



1 GPM = 3.785 LPM

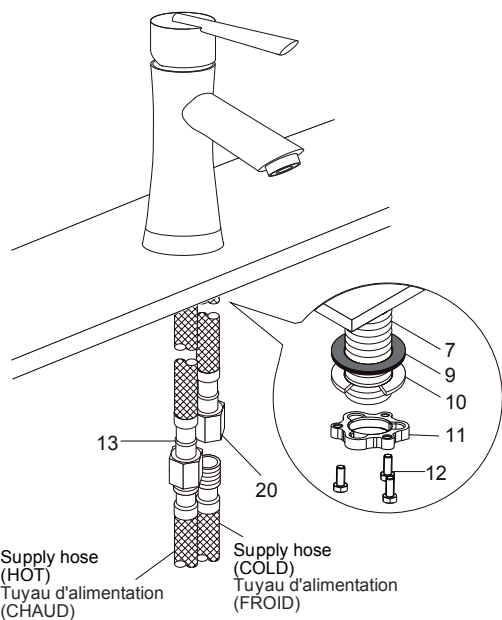
| PSI | 10 | 20 | 30 | 40 | 50 | 60 |
|-----|------|------|------|------|------|------|
| GPM | 1.80 | 2.52 | 3.07 | 3.56 | 3.95 | 4.28 |

Because of difference of city water system or others, water pressure may differ, and cause the flow rate to change a little bit.
En raison des différences entre les systèmes d'eau de ville ou autre, la pression d'eau peut varier et provoquer un léger changement dans le débit.



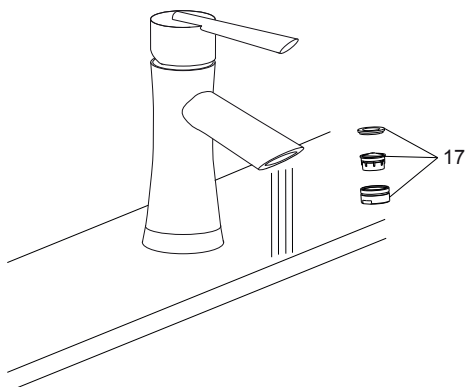
1. Place O-Ring(6) below faucet.

Placer l'anneau d'étanchéité(6) dessous le robinet.



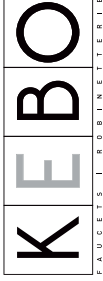
2. Screw lock nut(11), metal washer(10) and rubber washer(9) onto the pipe(7) by screws(12).
Connect the supply hose(not included) on the hot hose(13) and cold hose(20).

Serrer le contre-écrou(11), le joint de métal(10) et le joint d'étanchéité(9) sur le tuyau(7) avec la vis(12).
Raccorder le tuyau d'alimentation(non inclus) sur le tuyau chaud(13) et le tuyau de froid(20).



3. Remove aerator(17) and open the hot and cold water supplies.
Check for leaks. Turn on faucet handle for one minute to flush debris from faucet.
Close the handle and re-assemble the aerator.

Retirez l'aérateur(17) et ouvrir les valves principales pour vérifier qu'il n'y ai pas de fuites.
Vérifier pour les fuites. Faire couler l'eau du robinet une minute pour retirer les débris.
Fermez l'eau et remettre l'aérateur.



KEBO FAUCETS WARRANTY

Congratulations on your new purchase of an Kebo product!
Kebo is a recognized leader in the faucet industry. Available across Canada and the United States, our wide range of products will charm you by their elegance and advanced design.
Sound engineering, meticulous design and high quality are the distinctive features of Kebo products.

LIMITED WARRANTY

Kebo appreciates your support. We wish to thank you for buying one of our products. We assure you this faucet will keep you satisfied for many years.

This is why Kebo warrants for life to the original owner of this faucet, that all components and the finish of this faucet are free of manufacturing or material defects. This warranty is subject to the conditions and limitations specified below.

If a component becomes defective, or if the finish is damaged during regular domestic or private use, Kebo will provide the original owner only with either a replacement for the defective part or a complete new faucet. This warranty does not cover shipping or handling charges. **To make a claim, the original owner will need to establish that he/she is the original owner by providing a copy of the invoice to Kebo. The warranty offered on our products will be honored only if the installation is made by a certified master plumber. The warranty does not cover normal wear of the components.**

Since the faucet is designed for domestic or private use only, no claim to the warranty can therefore be made if the faucet is used in a business (i.e. restaurant), public place (i.e. school), or if used industrially. Also, the warranty will not cover damages resulting from inappropriate use, neglect, abuse, lack of maintenance or from the use of abrasive or corrosive products, regardless of who is responsible for these damages. Kebo does not, under any circumstances, cover any goods damaged by a leak, even if these damages are directly due to a faulty faucet, except where the laws do not allow such exclusion or limitations regarding indirect or consecutive damages. Kebo limited warranty does not cover damages caused by improper installation of the faucet or plumbing or those due to an erroneous set-up. It is therefore essential to proceed with the installation of the faucet by strictly following the instructions provided with it.

The faucet cartridges as well as the high standards of manufacturing and quality imply that, should a component be defective, a leak will happen at the first installation. Hence the beneficiary of the warranty must ensure that the faucet works, without any leaks, at the first installation. If a leak is due to a faulty faucet, it will happen as soon as the water pressure is on and it will be easy to claim the limited warranty by contacting your local dealer where the faucet was purchased. However, in case of a leak caused by an erroneous or defective installation, it may only happen much later. It is important and strongly advised to have qualified personnel conduct tests in order to ensure there is no leak due to the installation itself or the faucet and if there is, to locate the cause. This procedure is particularly important since, in case of a leak, the beneficiary of the limited warranty is responsible for taking any appropriate measure to find it in a timely fashion, in order to limit the damages which are not covered by Kebo limited warranty.

DETAILS OF THE LIMITED WARRANTY

| | Chrome | Nickel | Antique Brass | Old Copper | Midnight Bronze | Gold |
|------------------------------|---|--------|---------------|------------|-----------------|------|
| FINISH: | Lifetime warranty against manufacturing defect | | | | | |
| VALVES & FITTING: | Lifetime warranty against manufacturing defects. | | | | | |
| MOBILE ELEMENTS: | 1 year warranty on hand shower and flexible hose. | | | | | |
| CARTRIDGE: | Lifetime warranty against manufacturing defects. | | | | | |
| BALANCING SPOOL: | Lifetime warranty against manufacturing defects. | | | | | |

Kebo faucets are made of solid brass. The quality of the materials used in the design of our products has ensured the reputation of Kebo for a long time. All parts of the products are tested, approved and carefully checked. Such care shows our commitment to our clients.

All claims must include a copy of the invoice.

MAINTENANCE

The finish of the Kebo faucet is high-quality plating. Clean your faucet with water and mild soap. Do not use any corrosive, abrasive or ammonia based products or solvents, as they may damage the finish.

GARANTIE SUR LA ROBINETTERIE KEBO

Félicitations pour votre nouvelle acquisition d'un produit Kebo !

Kebo s'impose comme un des leaders dans l'industrie de la plomberie et offre, à travers le Canada et les États-Unis, une large gamme de produits qui vous charment par leur élégance et leur design avant-gardiste. Ingénierie robuste, design soigné et qualité assurée : voici les caractéristiques distinctives de la gamme de produits Kebo

GARANTIE LIMITÉE

Kebo vous remercie de la confiance que vous lui avez témoignée en achetant un de ses produits et vous assure que cette robinetterie saura satisfaire vos besoins pendant de nombreuses années. C'est pourquoi, Kebo garantit à vie, au premier acheteur de cette robinetterie, que toutes les pièces, composants, ainsi que les finis de cette robinetterie sont exempts de tout défaut de fabrication et de matériaux, le tout sujet aux conditions et limitations exposées ci-après.

Si une pièce ou composante de la robinetterie est défectueuse ou si le fini est endommagé, et ce dans le cadre d'un usage domestique et résidentiel normal, Kebo s'engage à remplacer, uniquement au premier acheteur, la ou les composantes défectueuses ou, à son entière discrétion, à fournir une nouvelle robinetterie complète. La présente garantie ne couvre pas les frais d'expédition et de main-d'œuvre. **Pour bénéficier de la présente garantie, le premier acheteur de la robinetterie devra être en mesure d'établir qu'il est ce premier acheteur en fournissant une copie de sa facture à Kebo. La garantie offerte sur nos produits ne sera honorée que si l'installation est effectuée par un maître plombier certifié. La garantie ne couvre pas l'usure normale des composants.**

La robinetterie est destinée à un usage résidentiel ou domestique seulement. La garantie ne s'applique donc pas si la robinetterie est utilisée dans un commerce, (ex: restaurant), un service public (ex: école) ou dans le cadre d'un usage industriel. De plus, la garantie ne s'applique pas si les dommages à la robinetterie résultent d'une utilisation non-conforme, d'un usage abusif, de négligence, d'un manque d'entretien ou en raison de l'utilisation de produits corrosifs ou abrasifs et ce, peu importe qui est responsable de ces dommages. La garantie limitée d'Kebo ne couvre jamais, en aucune circonstance, les dommages aux biens causés par une fuite d'eau, que ceux-ci soient directement ou indirectement liés à un défaut de la robinetterie, sauf là où la législation applicable ne permet aucune exclusion ou limitation suite à des dommages indirects ou consécutifs. La garantie limitée d'Kebo ne couvre évidemment pas les dommages qui résultent d'une mauvaise installation de la robinetterie ou de la plomberie, ou d'une erreur de montage lors de l'installation. C'est pourquoi, il est essentiel de procéder à l'installation en suivant rigoureusement le plan de montage fourni avec la robinetterie.

Les cartouches de notre robinetterie ainsi que les standards élevés de fabrication et de qualité impliquent que, si une composante est défectueuse, il y aura une fuite d'eau dès la première installation. Il est donc très important pour le bénéficiaire de la garantie de s'assurer du bon fonctionnement, sans fuite d'eau, dès la première installation. En effet, s'il existe une fuite liée à un défaut de la robinetterie, elle se manifesterait dès la mise sous pression de l'eau et il vous serait difficile de demander l'application de la garantie limitée en contactant votre détaillant local ou la robinetterie a été achetée. Par contre, si une fuite est causée par une mauvaise installation, elle pourra ne survenir que beaucoup plus tard. Il est donc important et fortement recommandé d'effectuer des tests par du personnel qualifié et compétent afin de s'assurer qu'il n'y a pas de fuites provenant tant de l'installation que de la robinetterie et, le cas échéant, d'en identifier précisément l'origine. Cette étape est d'autant plus importante que, s'il survient une fuite d'eau, il est de la responsabilité du bénéficiaire de la garantie limitée de prendre les moyens utiles et nécessaires pour la découvrir à temps afin de minimiser les dégâts qui, par ailleurs, ne sont pas couverts par la garantie limitée d'Kebo.

DÉTAIL DE LA GARANTIE LIMITÉE

| | Chrome | Nickel | Laiton Antique | Vieux Cuivre | Bronze Minuit | Or |
|------------------------|---|--------|----------------|--------------|---------------|----|
| FINITION: | Garantie à vie contre les défauts de fabrications. | | | | | |
| ROBINETTERIE: | Garantie à vie contre un défaut de fabrication nuisant au bon fonctionnement. | | | | | |
| PIÈCES MOBILES: | Garantie de 1 an sur douchettes et flexibles. | | | | | |
| CARTOUCHES: | Garantie à vie contre un défaut de fabrication. | | | | | |
| BALANCIER: | Garantie à vie contre un défaut de fabrication. | | | | | |

Les robinets Kebo sont fabriqués en laiton solide. La qualité des matériaux utilisés dans la conception des produits a fait, depuis longtemps, la renommée d'Kebo. De plus, toutes les composantes des produits sont testées, approuvées et soigneusement vérifiées. Un tel témoignage de l'importance accordée aux besoins et aux goûts de sa clientèle.

Toute demande de réclamation de garantie doit être accompagnée d'une copie de la facture.

ENTRETIEN

Les finis de la robinetterie Kebo sont un placage de qualité supérieure. Pour nettoyer la robinetterie, utilisez de l'eau et un savon doux. N'utilisez jamais de produits corrosifs, abrasifs ou contenant de l'ammoniaque, ou des solvants, car vous risqueriez d'altérer la finition.

LIMITED WARRANTY

By choosing a product from KEBO, a leader in the plumbing industry distributed all across North America, you are sure to make the right choice. On top of the quality materials that are used to make their products, KEBO's advanced manufacturing processes also benefit its products' quality and longevity. To attest to this, they decided to offer their customers a beneficial warranty.

KEBO certifies that its products will meet your needs with their style, but also with their manufacturing quality. To make sure that they are reliable and safe, each product was carefully inspected, tested and approved during the quality control process that is in place.

To whom does this warranty apply?

KEBO offers a **25-year limited warranty** from the date of purchase, exclusive to the first buyer as long as he/she resides in the same property. The warranty applies to single-hole, 4", 8", bathtub, tub-shower, kitchen and shower faucets. The warranty is intended for residential and/or domestic use.

Care instructions

Clean the product using water and a mild detergent. Abrasive or corrosive cleaners and cleaners that contain ammonia compounds or solvents must never be used to clean the product as they can alter the finish.

What is covered by the warranty?

| | 1 Year* | 5 Years* | 25 Years* |
|--|---|---|--|
| Finishes | Black, white, brass, old copper, gold, midnight bronze against manufacturing defects | – | Chrome, nickel and stainless steel against manufacturing defects |
| Cartridges and balancing spools | Plastic cartridges and balancing spools | Thermostatic cartridges against manufacturing defects | Ceramic cartridges against manufacturing defects |
| Parts | Hand showers, flexible hoses, aerators, caps, handles, plates and diverters against manufacturing defects | – | – |

*From the date of purchase.

Should there be any manufacturing defects that are not covered by the warranty, the product will need to be inspected prior to following through with the claim. Without that verification, the brand will assume no charge and/or responsibility.

What are the exclusions?

This warranty is applicable on all KEBO products purchased on or after January 1st, 2018.

The warranty doesn't apply if the product is damaged as a result of misuse, overuse or non-residential use, neglect, lack of maintenance, or the use of corrosive or abrasive products, regardless of the person who did those damages. The warranty does not cover shipping and labour costs. The warranty does not apply to the normal tear and wear of the goods.

In cases where the water supply is done through wells, the product's performance may be affected, which is not covered by the warranty.

The warranty doesn't cover the damages caused by the acts of God or breakage resulting from a shock or mishandling, regardless of the part played by the buyer or the installer. It also excludes the damages caused by an improper installation.

KEBO doesn't cover damages caused by a water leak, even if they result directly or indirectly from a product defect, except where the applicable legislation does not allow any exclusion or limitation following indirect or consequential damages.

It is fair to say that if the product has a manufacturing defect, it will show as soon as it is installed or shortly after. However, a leak caused by an improper installation could happen a long time after. Therefore, it is strongly advised to have it done by a professional.

All warranty claims must include the invoice copy.

Should a part or product component be defective or the finish damaged following a normal domestic and residential use, KEBO commits to replacing the defective part(s) to the first buyer only. KEBO could also, in its sole discretion, commit to offer a full replacement. No indemnity shall be claimed for loss of enjoyment of life, loss of income or losses caused by water.

GARANTIE LIMITÉE

En choisissant un produit issu de la vaste sélection offerte par KEBO, leader dans l'industrie de la plomberie et distribué à travers l'Amérique du Nord, vous vous assurez de faire le bon choix. En plus des matériaux de qualité utilisés dans la conception de ses produits, ses procédés de fabrication évolués profitent aussi à leur qualité et leur longévité. C'est pour en faire foi que KEBO a décidé d'offrir une garantie avantageuse à sa clientèle.

KEBO vous certifie donc que ses produits sauront satisfaire vos besoins grâce à leur style, mais aussi par leur qualité de fabrication. Afin de vous assurer fiabilité et sécurité, chaque produit a été minutieusement inspecté, testé puis approuvé lors d'un rigoureux contrôle de qualité.

À qui la garantie s'applique-t-elle?

KEBO offre une **garantie limitée de 25 ans** à partir de la date d'achat, exclusive au premier acheteur et tant qu'il réside dans la propriété. Cette garantie s'applique aux robinets monotrou, 4", 8", aux robinets de bain, de bain-douche, de cuisine ainsi qu'à la robinetterie de douche. La garantie est destinée à un usage résidentiel et/ou domestique.

Consignes d'entretien

Pour nettoyer la robinetterie, utilisez de l'eau et un savon doux. N'utilisez jamais de produits corrosifs, abrasifs ou des produits contenant de l'ammoniaque ou des solvants, car vous risqueriez d'altérer le fini.

Que couvre la garantie?

| | 1 an* | 5 ans* | 25 ans* |
|---------------------------------|--|--|--|
| Finis | Blanc et noir, laiton antique, cuivre ancien, or et bronze minuit, et ce contre tout défaut de fabrication | – | Chrome, nickel et acier inoxydable contre tout défaut de fabrication |
| Cartouches et balanciers | Cartouches en plastique et balanciers | Cartouches thermostatiques contre tout défaut de fabrication | Cartouches en céramique contre tout défaut de fabrication |
| Pièces | Douchettes, flexibles, aérateurs, vices, bouchons, poignées, plaques et déviateurs contre tout défaut de fabrication | – | – |

*À partir de la date d'achat

S'il y a des défauts de fabrication couverts par la garantie, le produit devra être inspecté avant de donner suite à toute réclamation. Sans cette vérification, aucun frais et/ou responsabilité ne seront assumés par la marque.

Quelles sont les exclusions?

Cette garantie est applicable pour tous les produits KEBO achetés en date du 1^{er} janvier 2018 ou après.

La garantie ne s'applique pas si le produit est endommagé suite à une utilisation non conforme, à un usage abusif ou non résidentiel, à de la négligence, à un manque d'entretien, ou en raison de l'utilisation de produits corrosifs ou abrasifs, et ce peu importe qui est responsable de ces dommages. La garantie ne couvre pas les frais d'expédition et de main-d'œuvre. KEBO ne garantit pas l'usure normale des composantes.

La garantie ne couvre pas les dommages causés par les actes de Dieu ou les bris résultant d'un choc ou d'une mauvaise manutention, qu'elle fût de la part de l'acheteur ou de l'installateur. Elle exclut aussi les dommages qui résultent d'une mauvaise installation.

KEBO ne couvre pas les dommages aux biens causés par une fuite d'eau, que ceux-ci soient directement ou indirectement liés à un défaut du produit, sauf là où la législation applicable ne permet aucune exclusion ou limitation suite à des dommages indirects ou consécutifs.

Il est juste de préciser que s'il y a présence d'un défaut de fabrication sur le produit, il se manifestera dès l'installation ou peu de temps après. Par contre, si une fuite est causée par une mauvaise installation, elle ne pourra survenir que beaucoup plus tard. Il est donc fortement recommandé de faire appel à un professionnel.

Toute demande de réclamation de garantie doit être accompagnée d'une copie de la facture.

Si une pièce ou composante du produit est défectueuse ou si le fini est endommagé dans le cadre d'un usage domestique et résidentiel normal, KEBO s'engage à remplacer, au premier acheteur uniquement, la ou les composantes défectueuses. KEBO pourrait aussi, et ce à son entière discrétion, s'engager à fournir un remplacement complet. Aucune indemnité ne pourra être réclamée suite à une perte de jouissance de la vie, à une perte de revenu ou aux pertes causées par l'eau.